

목 차

사업보고서	1
【 대표이사 등의 확인 】	2
I. 회사의 개요	3
1. 회사의 개요	3
2. 회사의 연혁	6
3. 자본금 변동사항	9
4. 주식의 총수 등	9
5. 의결권 현황	11
6. 배당에 관한 사항 등	12
II. 사업의 내용	15
III. 재무에 관한 사항	63
IV. 감사인의 감사의견 등	102
V. 이사의 경영진단 및 분석의견	103
VI. 이사회 등 회사의 기관 및 계열회사에 관한 사항	112
1. 이사회에 관한 사항	112
2. 감사제도에 관한 사항	113
3. 주주의 의결권 행사에 관한 사항	114
4. 계열회사 등의 현황	114
VII. 주주에 관한 사항	117
VIII. 임원 및 직원 등에 관한 사항	120
1. 임원 및 직원의 현황	120
2. 임원의 보수 등	122
IX. 이해관계자와의 거래내용	124
X. 그 밖에 투자자 보호를 위하여 필요한 사항	126
XI. 재무제표 등	140
XII. 부속명세서	153
【 전문가의 확인 】	157
1. 전문가의 확인	157
2. 전문가와의 이해관계	157

사업보고서

(제 55 기)

사업연도 2013.01.01 부터
 2013.12.31 까지

금융위원회

한국거래소 귀중

2014 년 3 월 31 일

제출대상법인 유형 :

주권상장법인

면제사유발생 :

해당사항 없음

회 사 명 :

주식회사 아모레퍼시픽그룹

대 표 이 사 :

서 경 배

본 점 소 재 지 :

서울특별시 중구 청계천로 100

(전 화) 02-709-5087

(홈페이지) <http://www.pacific.co.kr>

작 성 책 임 자 :

(직 책) 상 무 (성 명) 신 희 철

(전 화) 02-709-5271

【 대표이사 등의 확인 】

확 인 서

우리는 당사의 대표이사 및 신고업무담당이사로서 당해 공시서류의 기재내용에 대해 상당한 주의를 다하여 직접 확인·검토한 결과, 중요한 기재사항의 기재 또는 표시의 누락이나 허위의 기재 또는 표시가 없고, 이 공시에 표시된 기재 또는 표시사항을 이용하는 자의 중대한 오해를 유발하는 내용이 기재 또는 표시되지 아니하였음을 확인합니다.

또한, 당사는 「주식회사의외부감사에관한법률」제2조의2 및 제2조의3의 규정에 따라 내부회계관리제도를 마련하여 운영하고 있음을 확인합니다

2014년 3월 31일

주식회사 아모레퍼시픽그룹

대표이사 : 서 경 배 (서명) 서 경 배

신고업무담당이사 : 신 희 철 (서명) 신 희 철 .

I. 회사의 개요

1. 회사의 개요

가. 연결대상 종속회사 개황

(단위 : 백만원)

상호	설립일	주소	주요사업	직전사업연도 도말 자산총액	지배관계 근거	주요종속 회사 여부
(주)아모레퍼시픽	2006.06.01	서울 중구 청계천로 100	화장품 제조 및 판매	3,133,866	기업의결권의 실질지배	해당 (직전연도 자산총액이 500억원 이상인 종속회사)
(주)에뛰드	1976.05.03	서울 중구 청계천로 100	화장품 제조 및 판매	117,762	기업의결권의 과반수 소유	해당 (직전연도 자산총액이 500억원 이상인 종속회사)
(주)이니스프리	2009.11.10	서울 중구 청계천로 100	화장품 판매	146,617	기업의결권의 과반수 소유	해당 (직전연도 자산총액이 500억원 이상인 종속회사)
(주)아모스프로페셔널	1976.01.24	서울 강남구 언주로 710	두발용 화장품 판매	47,391	기업의결권의 과반수 소유	해당없음
(주)태평양제약	1982.12.16	서울 강남구 언주로 710	의약품 제조 및 판매	133,035	기업의결권의 과반수 소유	해당 (직전연도 자산총액이 500억원 이상인 종속회사)
(주)퍼시픽글라스	2007.04.01	충남 서천군 장항읍 신창 서로 29	초자 용기 제조 및 판매	62,010	기업의결권의 과반수 소유	해당 (직전연도 자산총액이 500억원 이상인 종속회사)
(주)퍼시픽패키지	2010.05.01	충북 청원군 문의면 남계 리 22-65	인쇄 및 지기가공 제조 및 판매	50,349	기업의결권의 과반수 소유	해당 (직전연도 자산총액이 500억원 이상인 종속회사)
농업회사법인 (주)장원	2007.04.01	제주 서귀포시 안덕면 신 화역사로 446	녹차 재배 및 판매	84,211	기업의결권의 과반수 소유	해당 (직전연도 자산총액이 500억원 이상인 종속회사)
(주)코스비전	2011.10.02	대전 대덕구 대화로 80	화장품, 세정제, 유 무기화합물 제조 및 판매	29,224	기업의결권의 과반수 소유	해당없음
AMOREPACIFIC Global Operations Limited.	2010.07.16	Level 28, Three Pacific Place, 1 Queen's Road East Hong Kong	지주회사업	171,268	기업의결권의 과반수 소유	해당 (직전연도 자산총액이 500억원 이상인 종속회사)
AMOREPACIFIC GLOBAL OPERATIONS PTE. LTD.	2010.06.08	541 Orchard Road #20- 01 Liat Towers Singapore 238881	지주회사업	4,896	기업의결권의 과반수 소유	해당없음
AMORE Cosmetics (Shanghai) Co.,Ltd.	2000.11.27	383, Yumin Road Malu Town, Jiading District, Shanghai, China	화장품 제조 및 판 매	48,139	기업의결권의 과반수 소유	해당없음

AMOREPACIFIC New Cosmetics (Shanghai) Co.,Ltd.	2003.04.24	No. 768,BoXue South Road,MaLu Town, JiaDing Distirct, ShangHai	화장품 제조	126,793	기업의결권의 과반수 소유	해당 (직전연도 자산총액이 500억원 이상인 종속회사)
AMOREPACIFIC (Shanghai) R&I Center Co.,Ltd.	2012.10.11	Room 2021,2022,2023,Building 1, No. 383, YuMin Road, MaLu Town, JiaDing Distirct, ShangHai	연구개발	1,809	기업의결권의 과반수 소유	해당없음
AMOREPACIFIC Trading Co., Ltd.	2006.06.23	23F, No.700 YanAn Road(E), Gangtai Plaza, Shanghai, P.R. China 200001	화장품 판매	129,201	기업의결권의 과반수 소유	해당 (직전연도 자산총액이 500억원 이상인 종속회사)
AMOREPACIFIC EUROPE S.A.S	1990.09.26	1, Avenue Nicolas Conte ZAC Le Jardin d'Entreprises, 28000 CHARTRES, France	화장품 제조 및 판매	88,929	기업의결권의 과반수 소유	해당 (직전연도 자산총액이 500억원 이상인 종속회사)
Annick Goutal S.A.S	1985.01.07	32 rue d'Armaille 75017 Paris, France	화장품 판매	22,401	기업의결권의 과반수 소유	해당없음
AMOREPACIFIC US, INC.	1978.04.02	270 Sylvan Avenue #255 Englewood Cliffs, NJ 07632 U.S.A.	화장품 판매	11,521	기업의결권의 과반수 소유	해당없음
AMOREPACIFIC Japan Co.,Ltd.	1978.06.01	4th Floor, SHOENMITSUI BLDG. 2-1-1 Toranomon,Minato-Ku, Tokyo, Japan 105-0001	화장품 판매	13,425	기업의결권의 과반수 소유	해당없음
AMOREPACIFIC Taiwan Co.,Ltd.	2003.12.01	5F. No.205, Dunhua N Rd.,Taipei, Taiwan	화장품 판매	6,017	기업의결권의 과반수 소유	해당없음
AMOREPACIFIC SINGAPORE PTE., LTD.	2003.02.28	541 Orchard Road #20-01 Liat Towers Singapore 238881	화장품 판매	20,262	기업의결권의 과반수 소유	해당없음
AMOREPACIFIC MALAYSIA SDN. BHD.	2006.09.06	Suite 23.03, Level 23, Centrepoint Office, Mid Valley City, Lingkaran Syed Putra, 59200 Kuala Lumpur.	화장품 판매	4,138	기업의결권의 과반수 소유	해당없음
AMOREPACIFIC VIETNAM JSC	2010.06.09	117 Nguyen Du (Floor 2) St, Ward Ben Thanh, Dist.01, HCMC, Vietnam	화장품 판매	5,611	기업의결권의 과반수 소유	해당없음
AMOREPACIFIC (Thailand) LIMITED	2005.03.	87/2, 35th Fl., Unit 3,CRC Tower,All Seasons Place, Wireless Road, Lumpini, Pathumwan, Bangkok 10330	화장품 판매	5,522	기업의결권의 과반수 소유	해당없음

PT. LANEIGE INDONESIA PACIFIC	2004.06.	The East Tower, 11th Floor Unit 07, Jl. Lingkar Mega Kuningan Blok E3.2 Kav. 1, Jakarta 12950	화장품 판매	1,795	기업의결권의 과반수 소유	해당없음
Innisfree Cosmetics India Private Limited	2012.11.	Unit 116, 1st Floor, Park Centra Building, Sector 30, Gurgaon-122001, Haryana, India	화장품 판매	854	기업의결권의 과반수 소유	해당없음

※ 주요종속회사 여부 판단기준 : 직전연도 자산총액이 500억원 이상인 종속회사

나. 회사의 법적·상업적 명칭

당사의 명칭은 주식회사 아모레퍼시픽그룹 이라고 표기합니다. 또한 영문으로는 AMOREPACIFIC Group 이라고 표기합니다.

다. 설립일자 및 존속기간

당사는 1959년 3월 6일에 설립되어 2006년 6월 1일에 인적분할을 통해 주요사업인 화장품, 생활용품, 식품등의 제조 및 판매와 관련된 사업을 (주)아모레퍼시픽으로 이전하였습니다. 당사는 현재 '독점규제 및 공정거래에 관한 법률' 제8조(지주회사의 설립·전환의 신고) 및 법 시행령 제15조(지주회사의 설립·전환의 신고등)에 의거, 2013년 12월 31일 현재 재무상태표를 기준으로 '독점규제 및 공정거래에 관한 법률'상 지주회사의 요건을 충족하고 있습니다.

라. 본사의 주소, 전화번호, 홈페이지 주소

- 주소: 서울 중구 청계천로 100
- 전화번호: 02-709-5114
- 홈페이지: <http://www.pacific.co.kr>

마. 중소기업 해당 여부

중소기업기본법 제2조 및 중소기업기본법 시행령 제3조에 의거 중소기업에 해당되지 않습니다.

바. 주요 사업의 내용

당사는 2006년 지주회사로 전환함으로써 자회사의 지분 소유를 통해 자회사의 사업내용을 지배하는 지주사업을 영위하고 있습니다.

목 적 사 업 (정관 제2조)	비 고
------------------	-----

1. 자회사의 지분 소유를 통해 자회사의 사업내용을 지배하는 지주사업 2. 자회사 등(자회사 및 손자회사를 말한다. 이하 같다)에 대한 자금 및 업무지원 사업 3. 자회사 등에 대한 자금지원을 위한 자금조달 사업 4. 자회사 등과 상품의 공동개발, 판매 및 설비, 전산시스템 등의 공동활용 등을 위한 사무지원 사업 5. 경영자문 및 컨설팅업 6. 연구 및 기술개발과 기술정보의 제공업 7. 시장조사 및 경영상담업 8. 부동산 매매 및 임대 9. 체육시설 및 주차장 운영 10. 위 각항에 관련된 일체의 부대사업 및 투자	-
---	---

※ 기타 자세한 사항 및 주요 자회사의 주요 사업의 내용은 동 보고서의 "II. 사업의 내용"을 참조하시기 바랍니다.

사. 공시서류작성기준일 현재 계열회사의 총수, 주요계열회사의 명칭 및 상장 여부

당사는 독점규제 및 공정거래에 관한 법률상 기업집단 아모레퍼시픽에 속한 회사로서 공시서류작성기준일 현재 아모레퍼시픽 기업집단에는 10개 계열회사가 소속되어 있습니다.

- 기업집단의 명칭: 아모레퍼시픽
- 기업집단에 소속된 회사

구분	회사명	주요사업	회사수
상장	(주)아모레퍼시픽그룹 (주)아모레퍼시픽	지주회사 화장품 제조 및 판매	2개사
비상장	(주)에뛰드 (주)이니스프리 (주)아모스프로페셔널 (주)태평양제약 (주)퍼시픽글라스 (주)퍼시픽패키지 농업회사법인 (주)장원 (주)코스비전	화장품 제조 및 판매 화장품 판매 두발용 화장품 판매 의약품 제조 및 판매 초자 용기 제조 및 판매 인쇄 및 지기가공 제조 및 판매 녹차 재배 및 판매 화장품, 세정제, 유무기화합물 제조 및 판매	8개사
계	-	-	10개사

※ (주)태평양제약은 2013년 3월 15일자로 유가증권시장에서 상장폐지되었습니다.

2. 회사의 연혁

공시 대상기간동안 중 회사의 주된 변동내용은 아래와 같습니다.

가. 회사의 본점소재지 및 그 변경

- 회사의 본점소재지: 서울특별시 중구 청계천로 100
- 당사의 前 본점소재지는 서울특별시 용산구 한강로2가 181 이며, 2013년 3월 4일에 現 본점소재지로 변경하였습니다.

나. 경영진의 중요한 변동

당사는 2013년 3월 22일 서경배 대표이사와 배동현 대표이사에서 서경배 대표이사와 손영철 대표이사로 변경(각자 대표이사체제, 총 2인) 하였습니다.

구 분	일 자	이사선임 결과	비 고
임시이사회	2013.03.22	대표이사 선임 - 신임 대표이사 : 손영철	신규 선임
제54기(2012년도) 정기주주총회	2013.03.22	- 사내이사 : 손영철, 김승환 - 사외이사 : 신동엽	신규 선임 신규 선임
제53기(2011년도) 정기주주총회	2012.03.23.	- 사내이사 : 서경배 - 사내이사 : 배동현 - 사외이사 : 손영철	재선임 신규 선임 신규 선임
제52기(2010년도) 정기주주총회	2011.03.25	- 이사신임 : 고광용 - 사외이사 : 조동철	신규 선임 재선임
제51기(2009년도) 정기주주총회	2010.03.19	- 사외이사 : 조동철	재선임
제50기(2008년도) 정기주주총회	2009.03.20	- 이사중임 : 서경배, 최형근 - 사외이사 : 조동철	재선임
제49기(2007년도) 정기주주총회	2008.03.14	- 이사중임 : 배동현 - 사외이사 : 조동철	-
제48기(2006년도) 정기주주총회	2007.02.27	- 사외이사 : 박환규	재선임
인적분할	2006.06.07 (분할등기일)	- 이사사임: 이옥섭, 이해선, 심상배, 백정기, 손영철 - 사외이사 사임: 손욱, 송재용, 황이석	사임 후 (주)아모레퍼시픽 임원으로 선임됨

주1) 당사의 이사 임기는 정관에 의하여 사내이사는 3년, 사외이사는 1년부터 3년의 범위에서 주주총회의 결의로 선임시 그 임기를 정하고 있습니다.

주2) 2014년 3월 10일 손영철 대표이사가 대표이사 및 사내이사직을 사임하였습니다.

주3) 2014년 3월 21일 정기주주총회에서 백정기 사내이사가 신규 선임되었습니다.

주4) 2014년 3월 21일 백정기 사내이사는 이사회 결의로 대표이사로 신규 선임되어 각자 대표이사가 2인(서경배, 백정기)으로 변경되었습니다.

다. 최대주주의 변동

기 초(2013.01.01)			기 말(2013.12.31)		
최대주주	소유주식수	지분율	최대주주	소유주식수	지분율
서경배 외 9명	4,911,288주	61.55%	서경배 외 8명	4,906,120주	61.49%

※ 소유주식수 및 지분율은 보통주 기준 현황임.

라. 상호의 변경

■ (주)아모레퍼시픽그룹

구분	변경일자	변경전	변경후	비 고
국문	1987.6.1	태평양화학공업(주)	태평양화학(주)	상호에 현대감 부여

국문	1993.3.12	태평양화학(주)	(주)태평양	초유량기업으로서의 이미지 제고
영문	2002.3	Pacific Corporation Co.Ltd.	AMOREPACIFIC CORPORATION	글로벌기업으로서의 이미지 제고
영문	2006.6	AMOREPACIFIC CORPORATION	PACIFIC CORPORATION	지주회사로서의 인지도 제고
국문	2011.3	(주)태평양	(주)아모레퍼시픽그룹	그룹사간 연관성 강화 및 글로벌 기업이미지 구축
영문	2011.3	PACIFIC CORPORATION	AMOREPACIFIC Group	그룹사간 연관성 강화 및 글로벌 기업이미지 구축

■ (주)아모레퍼시픽

주식회사 아모레퍼시픽은 2006년 6월 7일 (주)아모레퍼시픽그룹에서 물적분할하여 설립된 회사로 화장품의 제조 및 판매, 생활용품의 제조 및 판매, 식품(녹차류, 건강기능식품 포함)의 제조, 가공 및 판매를 하고 있습니다. 설립 이후 상호변경은 없었습니다.

■ (주)태평양제약

주식회사 태평양제약은 1982년 12월 16일에 의약품 제조 및 판매를 목적으로 설립되었으며, 설립 이후 상호변경은 없었습니다.

■ (주)에뛰드

주식회사 에뛰드는 1976년 5월 3일에 화장품 제조·판매를 목적으로 설립되었으며, '85.10. (주)오스카로 상호변경, '97.8. (주)에뛰드로 상호변경 하였습니다.

■ (주)아모스프로페셔널

주식회사 아모스프로페셔널은 1976년 1월 24일에 화장품 및 두발용 상품의 판매를 목적으로 설립되었으며, '76.12. (주)유미화장품으로 상호변경, '81.06. (주)태평양산업으로 상호변경, '92.01. 유미코스메틱(주)로 상호변경, '99.01. (주)아모스로 상호변경, '99.12. (주)아모스프로페셔널로 상호변경 하였습니다.

■ 농업회사법인 (주)장원

주식회사 장원은 2007년 4월 1일에 녹차 등을 생산, 제조하는 농장사업을 목적으로 설립(회사로부터 물적분할 됨)되었으며, 설립 이후 "주식회사 장원"의 상호를 사용한 이후 2012년 5월 23일 "농업회사법인 주식회사 장원"으로 상호변경 하였습니다..

■ (주)퍼시픽글라스

주식회사 퍼시픽글라스는 2007년 4월 1일에 초자 용기 및 동 제품의 제조·판매를 목적으로 설립(회사로부터 물적분할됨)되었으며, 설립 이후 상호변경은 없었습니다.

■ (주)이니스프리

주식회사 이니스프리는 2009년 11월 10일에 화장품 매매를 목적으로 설립되었으며, 설립 이후 상호변경은 없었습니다.

■ (주)퍼시픽패키지

주식회사 퍼시픽패키지는 인쇄 및 지기가공 제조 및 판매를 목적으로 주식회사 태신인팩으로부터 2010년 5월 1일에 인적분할 설립되었으며, 설립 이후 상호변경은 없었습니다.

■ (주)코스비전

주식회사 코스비전은 화장품, 세정제, 유무기화합물 제조 및 판매를 목적으로 2011년 10월 2일 외주가공업체 관리 효율화를 통한 안정적인 생산공급체제 구축을 위하여 설립되었으며, 설립 이후 상호변경은 없었습니다.

마. 그 밖에 경영활동과 관련된 중요한 사항의 발생내용

회사는 2005년 4월 18일자 지주회사 체제로의 전환 계획 발표 이후, 2006년 6월 7일자(등기일 기준)로 지주회사로 전환 하였으며, 2009년 (주)이니스프리, 2010년 (주)퍼시픽패키지, 2011년 (주)코스비전을 자회사로 편입함으로써 총 9개의 자회사(해외자회사 미포함)를 지배하고 있습니다.

최근 5사업연도 기간동안 주요 자회사의 그 밖에 경영활동과 관련된 중요한 사항의 발생내용은 아래와 같습니다.

■ (주)아모레퍼시픽

- 2009. 06. 부산사업부 신사옥 준공
- 2010. 01. 이니스프리 사업부 '(주)이니스프리'로 독립법인 출범
- 2010. 06. 해외지주회사(Amorepacific Global Operations Limited) 설립
- 2010. 09. 기술연구원 제2연구동(미지움) 증축 완공
- 2010. 09. DJSI World 지수 편입
- 2011. 07. 해외지주회사 AGO의 프랑스 향수 기업 아닉구탈(Annick Goutal) 인수
- 2012. 05. 오산공장 완공
- 2013. 03. 본점소재지 이전

■ (주)태평양제약

- 2012. 10. 제2공장 신축 완료
- 2013. 03. 유가증권시장 상장폐지

3. 자본금 변동사항

증자(감자)현황

(기준일 : 2013.12.31) (단위 : 원, 주)

주식발행 (감소)일자	발행(감소) 형태	발행(감소)한 주식의 내용				
		주식의 종 류	수량	주당 액면가액	주당발행 (감소)가액	비고
-	-	-	-	-	-	-
-	-	-	-	-	-	-

※ 당사는 최근 5사업연도 기간동안 자본금 변동사항이 없습니다.

4. 주식의 총수 등

가. 주식의 총수 현황

주식의 총수 현황

(기준일 : 2013.12.31)

(단위 : 주)

구 분	주식의 종류			비고
	보통주	종류주	합계	
I. 발행할 주식의 총수	27,000,000	9,000,000	36,000,000	-
II. 현재까지 발행한 주식의 총수	7,979,098	911,097	8,890,195	-
III. 현재까지 감소한 주식의 총수	-	-	-	-
1. 감자 2. 이익소각 3. 상환주식의 상환 4. 기타	-	-	-	-
	-	-	-	-
	-	-	-	-
	-	-	-	-
IV. 발행주식의 총수 (II-III)	7,979,098	911,097	8,890,195	-
V. 자기주식수	554,964	6,237	561,201	-
VI. 유통주식수 (IV-V)	7,424,134	904,860	8,328,994	-

※ 당사의 종류주는 1우선주와 2우선주로 구성되어 있습니다. 종류주의 상세한 내용은 "다. 다양한 종류의 주식"을 참조하여 주시기 바랍니다.

나. 자기주식 취득 및 처분 현황

(기준일 : 2013.12.31)

(단위 : 주)

취득방법	주식의 종류	기초수량	변동 수량			기말수량	비고			
			취득(+)	처분(-)	소각(-)					
배당 가능 이익 범위 이내 취득	직접 취득	장내 직접 취득	보통주	-	50,000	-	-	50,000	주1)	
			종류주	-	5,000	-	-	5,000	주1)	
		장외 직접 취득	보통주	-	-	-	-	-	-	-
			종류주	-	-	-	-	-	-	-
		공개매수	보통주	-	-	-	-	-	-	-
			종류주	-	-	-	-	-	-	-
	소계(a)	보통주	-	50,000	-	-	50,000	-	-	
		종류주	-	5,000	-	-	5,000	-	-	
	신탁 계약에 의한 취득	수탁자 보유물량	보통주	-	-	-	-	-	-	
			종류주	-	-	-	-	-	-	
		현물보유물량	보통주	-	-	-	-	-	-	
			종류주	-	-	-	-	-	-	
소계(b)		보통주	-	-	-	-	-	-		
		종류주	-	-	-	-	-	-		
기타 취득(c)	보통주	551,557	8	46,601	-	504,964	주2), 주3)			
	종류주	17,025	3	15,791	-	1,237	주2), 주3)			
총 계(a+b+c)		보통주	551,557	50,008	46,601	-	554,964	-		

	종류주	17,025	5,003	15,791	-	6,237	-
--	-----	--------	-------	--------	---	-------	---

주1) 당사는 2013년 8월 6일 이사회 결의로 자기주식 취득을 결정하고, 자기주식을 장내에서 직접 취득하였습니다. 상세한 내역은 2013년 11월 8일 전자공시시스템(<http://dart.fss.or.kr>)에 공시한 '자기주식취득결과보고서'를 참조 바랍니다.

주2) 기타 취득(+)은 舊 증권거래법 '법 제189조의2제1항 이외의 사유에 의한 직접취득'한 자사주(장내 직접취득에서 기타 취득으로 분류 변경) 및 2006년도 회사분할 이후 단주매각처리에 따라 추가 발생하는 분할단주를 자사주에 입고한 내역입니다.

주3) 기타 처분(-)은 상법 제360조의10에 따른 (주)태평양제약과의 포괄적 주식교환시 (주)태평양제약의 기존 주주에게 자기주식을 교부한 내역입니다.

다. 다양한 종류의 주식

당사의 보통주 외의 주식(종류주)은 1우선주와 2우선주가 있으며, 1우선주와 2우선주의 현재까지 발행한 주식의 총수는 911,097주입니다.

(기준일 : 2013.12.31) (단위 : 주)

구 분		1우선주 (기명식)	2우선주 (기명식)
발행주식수		644,377	266,720
주식의 내용	이익배당에 관한 사항	- 우선주식의 배당은 비참가적, 비누적적이며, 현금배당에 있어서만 보통주보다 액면금액을 기준으로 하여 연 1%를 더 배당하고 다만, 주식배당이 있을 경우에는 이를 적용하지 않음.	- 우선주식에 대한 배당율은 액면금액을 기준으로 연 3% 이상으로 하고 발행시에 이사회가 우선배당율을 정한다. - 보통주식의 배당율이 우선주식의 배당율을 초과할 경우에는 그 초과분에 대하여 보통주식과 동일한 비율로 참가시켜 배당한다. - 우선주식에 대하여 어느 사업연도에 있어서 소정을 배당을 하지 못한 경우에는 누적된 미배당분을 다음 사업연도의 배당시에 우선하여 배당한다.
	잔여재산 분배에 관한 사항	-	-
	상환에 관한 사항	-	-
	전환에 관한 사항	-	- 우선주식의 존속기간은 발행일로부터 10년으로 하고 이 기간 만료와 동시에 보통주식으로 전환됨
기 타		- 우선주식의 의결권은 없음 - 우선주식의 우선기한은 무기한임	- 우선주식의 의결권은 없음

5. 의결권 현황

(기준일 : 2013.12.31) (단위 : 주)

구 분	주식의 종류	주식수	비고
발행주식총수(A)	보통주	7,979,098	-
	종류주	911,097	-
의결권없는 주식수(B)	보통주	554,964	자기주식
	종류주	911,097	-
정관에 의하여 의결권 행사가 배제된 주식수(C)	보통주	-	-
	종류주	-	-
기타 법률에 의하여 의결권 행사가 제한된 주식수(D)	보통주	-	-
	종류주	-	-
의결권이 부활된 주식수(E)	보통주	-	-
	종류주	-	-
의결권을 행사할 수 있는 주식수 (F = A - B - C - D + E)	보통주	7,424,134	-
	종류주	-	-

6. 배당에 관한 사항 등

가. 배당에 관한 사항

당사는 정관에 의거 이사회 결의 및 주주총회 결의를 통하여 배당을 실시하고 있으며 배당 가능이익 범위 내에서 회사의 지속적 성장을 위한 투자 및 주주가치 제고, 경영환경 등을 고려하여 적정수준의 배당률을 결정하고 있습니다. 당사는 배당성향을 기준으로 2010년 72.4%, 2011년 65.8%, 2012년 47.6%, 2013년 55.3%의 배당을 하였습니다. 향후에도 당사는 미래의 성장과 이익의 주주 환원을 균형있게 고려하여 배당을 실시할 계획입니다.

나. 배당에 관한 회사의 정관 내용

제7조의2 (종류주식의 수와 내용)

- ① 이 회사가 발행할 종류주식은 의결권 없는 배당주식(이하 “종류주식”이라 칭함)으로 하며, 그 발행주식의 수는 9백만주로 한다.
- ② 종류주식에 대하여는 액면금액을 기준으로 연 3%이상으로 하여 발행시에 이사회가 정한 우선배당율에 따른 금액을 현금으로 우선 배당한다.
- ③ 보통주식의 배당율이 종류주식의 배당율을 초과할 경우에는 그 초과분에 대하여 보통주식과 동일한 비율로 참가시켜 배당한다.
- ④ 종류주식에 대하여 어느 사업연도에 있어서 소정의 배당을 하지 못한 경우에는 누적된 미배당분을 다음 사업연도의 배당시에 우선하여 배당한다.
- ⑤ 종류주식에 대하여 소정의 배당을 하지 아니한다는 결의가 있는 경우에는 그 결의가 있는 총회의

다음 총회부터 그 우선적 배당을 한다는 결의가 있는 총회의 종료시까지의 의결권이 있는 것으로 한다.

⑥ 종류주식의 존속기간은 발행일로부터 10년으로 하고 이 기간 만료와 동시에 보통주식으로 전환된다. 그러나 위 기간 중 소정의 배당을 하지 못한 경우에는 소정의 배당을 완료할 때까지 그 기간을 연장한다. 이 경우 전환으로 인하여 발행할 주식에 대한 이익의 배당에 관하여는 제10조의2의 규정을 준용한다.

제10조의2 (신주의 배당기산일)

회사가 유상증자, 무상증자 및 주식배당에 의하여 신주를 발행하는 경우 신주에 대한 이익의 배당에 관하여는 신주를 발행한 때가 속하는 영업년도의 직전영업년도말에 발행된 것으로 본다.

제14조 (전환사채의 발행)

⑤ 전환으로 인하여 발행하는 주식에 대한 이익의 배당과 전환사채에 대한 이자의 지급에 관하여는 제10조의2의 규정을 준용한다.

제15조 (신주인수권부사채의 발행)

⑤ 신주인수권의 행사로 인하여 발행하는 주식에 대한 이익의 배당에 관하여는 제10조의2의 규정을 준용한다.

제44조 (이익금의 처분)

이 회사는 매 사업년도 이익금(이월이익잉여금 포함)을 다음과 같이 처분한다.

1. 이익준비금(상법상의 이익준비금)
2. 기타의 법정적립금
3. 배당금
4. 임의적립금
5. 기타의 이익잉여금처분액
6. 차기 이월이익잉여금

제45조 (이익배당)

- ① 이익의 배당은 금전과 주식으로 할 수 있다.
- ② 이익의 배당을 주식으로 하는 경우 회사가 수종의 주식을 발행한 때에는 주주총회의 결의로 그와 다른 종류의 주식으로도 할 수 있다.
- ③ 제1항의 배당은 매 결산기말 현재의 주주명부에 기재된 주주 또는 등록된 질권자에 지급한다.

제45조의2 (중간배당)

- ① 이 회사는 6월 30일 현재 주주명부에 기재된 주주에게 이사회결의로써 금전으로 이익 배당을 할 수 있다.
- ② 제 1항의 중간배당에 관한 결의는 제1항의 기준일로부터 45일 내에 하여야 한다.
- ③ 중간배당은 직전결산기의 재무상태표상의 순자산액에서 다음 각호의 금액을 공제한 액을 한도로 한다.
 1. 직전결산기의 자본금의 액
 2. 직전결산기까지 적립된 자본준비금과 이익준비금의 합계액
 3. 상법시행령에서 정하는 미실현이익
 4. 직전결산기의 정기주주총회에서 이익배당하기로 정한 금액
 5. 직전 결산기까지 정관에 규정 또는 주주총회의 결의에 의하여 특정 목적을 위한 적립한 이익준비금

6. 중간배당에 따라 당해 결산기에 적립하여야 할 이익준비금
- ④ 사업년도개시일 이후 제1항의 기준일 이전에 신주를 발행한 경우(준비금의 자본전입, 주식배당, 전환사채의 전환청구, 신주인수권부사채의 신주인수권 행사의 경우를 포함한다)에는 중간배당에 관하여는 당해 신주는 직전사업년도말에 발행된 것으로 본다.
- ⑤ 중간배당을 할 때에는 종류주식에 대하여도 보통주식과 동일한 배당률을 적용한다.

제46조 (배당금지청구권의 소멸시효)

- ① 배당금의 지급청구권은 5년간 이를 행사하지 아니하면 소멸시효가 완성한다.
- ② 제1항의 시효의 완성으로 인한 배당금은 이 회사에 귀속한다.

부 칙 11. ② (우선주식에 대한 경과조치)

이 회사가 발행한 개정상법시행일(1996.10.1)이전에 발행한 우선주식(보통주식배당율+1%추가현금배당 우선주식)에 대하여 무상증자에 의하여 우선주식을 발행하는 경우에는 제7조의2의 규정에 의한 새로운 우선주식을 배정한다.

다. 최근 3사업연도 배당에 관한 사항

구 분	주식의 종류	제55기	제54기	제53기
주당액면가액 (원)		5,000	5,000	5,000
당기순이익 (백만원)		37,738	39,375	25,327
주당순이익 (원)		4,589	4,818	3,074
현금배당금총액 (백만원)		20,854	18,755	16,675
주식배당금총액 (백만원)		-	-	-
현금배당성향 (%)		55.3	47.6	65.8
현금배당수익률 (%)	보통주	0.6	0.5	0.8
	1우선주	1.3	1.8	2.6
주식배당수익률 (%)	보통주	-	-	-
	1우선주	-	-	-
주당 현금배당금 (원)	보통주	2,500	2,250	2,000
	1우선주	2,550	2,300	2,050
주당 주식배당 (주)	보통주	-	-	-
	1우선주	-	-	-

주1) 2우선주는 2013년 주당 현금배당금이 2,500원이며, 거래실적이 없어 시가가 존재하지 않으므로 현금배당수익률 기재를 생략함.

주2) 상기 내용은 개별재무제표 기준으로, 한국채택국제회계기준에 따라 작성됨.

주3) 주당순이익은 보통주 기준임.

II. 사업의 내용

1. 사업의 개요

당사는 지주회사로서 2013년말 기준 (주)아모레퍼시픽, (주)에뛰드, (주)이니스프리, (주)아모스프로페셔널, (주)태평양제약, (주)퍼시픽글라스, (주)퍼시픽패키지, 농업회사법인 (주)장원, (주)코스비전 등 총 9개 국내 자회사를 보유하고 있습니다. 또한 2013년말 현재 연결 대상 법인에는 화장품, 제약, 기타사업부문의 총 26개의 법인이 포함됩니다.

당사의 사업부문 및 사업부문별 해당 종속회사의 현황은 다음과 같습니다

구분	대상 회사	주요 재화
화장품사업부문	(주)아모레퍼시픽, (주)에뛰드, (주)이니스프리, (주)코스비전, AMOREPACIFIC Global Operations Limited., AMOREPACIFIC GLOBAL OPERATIONS PTE. LTD., AMORE Cosmetics (Shanghai) Co.,Ltd., AMOREPACIFIC New Cosmetics (Shanghai) Co.,Ltd., AMOREPACIFIC (Shanghai) R&I Center Co.,Ltd., AMOREPACIFIC Trading Co. Ltd., AMOREPACIFIC EUROPE S.A.S, Annick Goutal S.A.S, AMOREPACIFIC US, INC., AMOREPACIFIC Japan Co.,Ltd., AMOREPACIFIC Taiwan Co.,Ltd., AMOREPACIFIC SINGAPORE PTE., LTD., AMOREPACIFIC MALAYSIA SDN. BHD., AMOREPACIFIC VIETNAM JSC, AMOREPACIFIC (Thailand) LIMITED, PT. LANEIGE INDONESIA PACIFIC, Innisfree Cosmetics India Private Limited	화장품 및 생활용품 등
제약사업부문	(주)태평양제약	전문의약품 및 일반의약품
기타사업부문	(주)아모레퍼시픽그룹, (주)아모스프로페셔널, (주)퍼시픽패키지, (주)퍼시픽글라스, 농업회사법인 (주)장원	화장품용기, 헤어 등

가. 시장여건 및 영업의 개황

(1) 화장품 사업부문

1) 산업의 특성

국내 화장품 산업은 경제성장과 함께 발전을 거듭하고 있으며, 특성상 국내 경기의 영향을 직접적으로 받는 산업 중 하나로 국내 민간소비와 화장품 시장의 성장세는 비슷한 트렌드를 보이고 있습니다. 현재 국내 화장품 업계는 아모레퍼시픽을 비롯해 LG생활건강, 더페이스 샵, 미샤 등의 국내업체와 L'Oreal, E.Lauder 등의 다국적기업이 저성장 경제, 글로벌화, 유통환경의 급변 등 불확실한 경제 환경 속에서 치열한 경쟁을 지속하고 있습니다. 이러한 상황에서 급변하는 소비자의 수요패턴 변화에 부합하는 신상품을 적기에 개발하는 능력과 강한 마케팅 능력, 브랜드 이미지 제고, 상품의 차별화 및 안정적 재무구조의 확보 등은 향후 성장여부를 가름하는 요인들로 볼 수 있습니다. 또한, 화장품 산업에는 다른 산업분야와 달리 인간의 건강과 아름다움에 관련되는 욕구를 충족시켜주는 특수한 효익을 가지고 있기 때문에 생산, 유통, 판매, 광고 및 소비에 이르기까지 여러가지 법률적인 제약이 있습니다.

2) 산업의 성장성

화장품은 전형적인 다품종 소량생산 제품으로 유행에 민감한 대표적 패션상품입니다. 세계 경기 둔화로 국내경제가 위축되어 가계구매력이 저하되기도 했으나, 소득과 소비의 양극화 현상이 진행되면서 고가 중심의 소비층과 합리적인 소비계층으로 양분화 되어 각각의 시장

이 지속적인 성장세를 보여주고 있습니다. 최근 국내 소비자들은 높은 물가상승률로 인해 소비자들의 가치분 소득이 감소하여, 합리적인 구매행태를 보였으며, 멀티채널, 멀티브랜드를 이용하는 고객이 크게 증대했습니다. 이러한 가치 소비가 늘어나면서 히트 상품에 따라 채널을 이동하는 경향을 보였고, 브랜드 보다 상품을 중요시한 소비가 이루어졌습니다. 또한, 대용량 제품 및 기획상품 등 합리적 가격의 상품을 선호하는 경향을 보였으며, 이러한 기능성 상품에 대한 소비자의 니즈에 대응하여 화장품 기업들은 복합 기능 상품을 지속적으로 출시하기도 하였습니다. 따라서 매력있는 브랜드와 혁신상품을 개발하고 품질향상에 노력한다면 화장품 산업은 꾸준한 성장이 가능하리라 생각됩니다.

3) 경기변동의 특성 및 계절성

화장품 산업은 소비재 산업으로서 고객의 주목을 받기 위한 차별적인 신상품 개발과 마케팅, 유통경로 확보 등이 중요합니다. 또한, 상품의 가치증대를 위해 디자인, 포장, 광고 등 이미지 제고를 위한 투자가 필요하며, 다품종 소량 판매로 인한 물류기반 확보가 필요합니다. 패션 트렌드에 민감한 여성들이 주요 고객인 산업 특성으로 인해 상품의 수명주기가 짧고, 계절적 수요 변동과 개인별 선호 차이로 인해 상품의 종류가 매우 다양한 특성을 가지고 있습니다. 최근에는 여성들 뿐만 아니라 남성 화장품 소비 또한 확대되면서 젊은 남성층의 화장품 관여도가 높아졌으며, 남성 상품의 유형도 다양화되었습니다.

4) 국내시장 여건

세계경기 둔화로 인한 국내경기 침체에도 국내 화장품 시장 규모는 원브랜드숍과 면세점이 국내 화장품 시장 성장을 주도하며 지속적인 성장세를 이어가고 있습니다. 중저가 시장으로의 트레이딩 다운(Trading down)현상으로 럭셔리 시장의 성장세는 둔화된 반면 저가 화장품 시장은 지속적인 고성장을 보여주고 있습니다. 특히 후발 기업들이 성공적으로 시장에 안착하면서 업계간의 건전한 경쟁을 통해 이러한 고성장을 기록한 것으로 분석됩니다. 합리적 소비 트렌드 확산과 온라인 소비자 저변이 확대되면서 온라인과 홈쇼핑 채널 볼륨이 확대되는 반면 할인점 채널은 국내 주요 할인점 채널 자체의 성장세 둔화로 성장세가 소폭 감소했습니다.

5) 해외시장 여건

해외 사업은 글로벌 기업으로 자리매김 하기 위한 당사의 핵심 성장동력입니다. 중국을 중심으로 한 아시아 시장에서는 라네즈, 마몽드, 설화수, 이니스프리의 브랜드의 인지도 강화와 적극적인 유통 채널 확대에 역점을 두고 있습니다.

프랑스, 미국 등 선진 시장에서는 사업 구조 효율화에 이어 수익성 개선과 프리미엄 브랜드 이미지 확보를 중점적으로 추진하였고 가시적인 성과를 이루어내고 있습니다. 특히 미주 사업은 글로벌 프리미엄 브랜드, 아모레퍼시픽과 설화수를 고급 백화점과 프리미엄 전문점에 유통시킴으로써 좋은 성과를 보여주고 있으며, 아시아 고객을 대상으로 하는 아모레 전문점 사업 확대를 통해 수익성을 동반한 성장의 발판을 다지고 있습니다.

6) 회사의 경쟁우위 요소

화장품사업에서는 럭셔리 브랜드의 성공적인 신제품 출시와 차별화된 고객 서비스를 기반으로 백화점 채널에서 경쟁사 대비 안정적인 성과를 보이며 채널 점유율을 지속적으로 확대하였으며, 면세 채널은 여행객 수의 증가 및 신규 브랜드 런칭에 힘입어 견고한 매출 성장을 달성하였습니다. 또한, 프리미엄 시장에서 아리따움은 고객 니즈를 충족시킨 트렌디한 상품의 출시 및 히트상품의 지속적인 판매 확대를 통해 견고하게 성장하였고, 신성장 채널인 온라인, 홈쇼핑 등에서도 성공적인 사업확대로 화장품사업 전체매출은 지속적인 성장세를 이어가고 있습니다.

(2) 생활용품 및 녹차 산업

1) 산업의 특성

생활용품은 성숙기에 접어든 시장에서 다수의 공급자가 치열한 경쟁을 벌이고 있는 양상이며, 대형 할인점의 강제휴무 도입과 신유통 채널의 증가로 유통구조의 급변이 일어나고 있습니다. 이에 각사는 브랜드 이미지 제고와 효과적인 마케팅, 가격정책 등을 사업의 중요한 관리지표로 삼고 있습니다.

또한 국내 녹차산업은 웰빙에 대한 관심 등으로 매년 꾸준한 성장을 하고 있으며, 생활속의 문화 음료로 자리매김하고 있습니다.

2) 산업의 성장성

경기회복 지연에 따른 소비자들의 구매력 감소와 업체간 경쟁으로 시장이 과열되는 경향이 있었으나, 웰빙 열풍과 고기능 상품 출시에 따른 프리미엄 시장 활성화와 소비자 니즈의 다양화에 따른 틈새시장 개척과 시장 차별화 등으로 생활용품 시장이 활성화 되고 있습니다.

녹차산업의 경우 건강한 생활에 대한 관심의 증가 등으로 녹차에 대한 관심이 증가 되면서 녹차와 관련한 여러 가지 상품이 경쟁적으로 출시되고 있고, 녹차의 효능을 활용한 다양한 제품의 개발로 국내 녹차시장은 꾸준히 성장하고 있습니다.

3) 국내시장 여건

경기침체와 물가상승 등에 따른 소비자들의 구매력 감소와 업체간 경쟁으로 시장이 과열되는 경향이 있었으나, 다양한 고객의 니즈에 부합하는 다양화된 기능성 라인과 프리미엄 제품 출시를 통해 프리미엄 시장이 활성화 되었고 자연주의 및 유기농 제품을 선호하는 웰빙 트렌드를 반영한 시장 차별화 등으로 생활용품 시장이 활성화 되고 있습니다.

녹차산업의 경우 지난 몇 년간 기업 간의 경쟁은 더욱 치열해 지고 있고 이에 여러 회사에서 한국인의 입맛에 맞는 녹차의 개발과 녹차에 함유된 기능성 성분을 이용한 새로운 상품 및 유통경로의 개발 등을 위해 노력하고 있습니다. 최근에는 잎차와 유기농차 등 프리미엄제품 판매가 증가세에 있어 기업간 프리미엄 시장 진출에 힘쓰고 있습니다.

4) 회사의 경쟁우위 요소

기능성 프리미엄 상품확대를 통해 헤어·바디·오랄 등 전 카테고리에서 점유율을 상승시키며 시장 리더십을 강화하였습니다. 헤어케어 대표 브랜드인 미장센과 러, 그리고 바디케어 브랜드인 해피바스는 채널 맞춤형 상품을 출시하여 채널 대응력을 높였고, 2012년 런칭된 한방 바이오 브랜드 일리는 프리미엄 바디케어 시장에서 소비자들의 좋은 반응을 얻고 있습니다.

녹차산업의 경우 프리미엄 블렌딩 티와 기능성 음료 등으로 제품 포트폴리오를 한층 강화하였으며 백화점 티숍과 오설록 티하우스에서는 고객 체험 및 서비스 공간을 지속적으로 창출하며 고객 접점 영역을 확대한 결과 전년 대비 매출 성장을 달성했습니다.

(2) 제약 사업부문

① 산업의 특징

제약산업은 정밀화학기술과 생명공학기술을 이용하여 다품종 소량의 고부가가치 제품을 생산하는 시장잠재력이 매우 큰 분야이며, 인간의 평균수명 연장 및 건강한 생활을 추구하고자 하는 욕구와 직결되어 있는 차세대 산업입니다. 이러한 특징으로 인하여 제약산업에 대한 정부의 제도적 규제는 타 산업에 비하여 강한 편입니다. 포지티브리스트제도의 본격 시행에 따른 약가인하 정책의 시행, 벨리데이션 제도 도입 및 공정거래 자율준수 프로그램도입 등으로 인하여 업계 전반의 투명성 제고와 지속적인 투자가 요구 될 것으로 예상됩니다. 이러한 변화는 결국 제약회사의 수익성 및 성장성등의 경쟁력에 의거한 업계의 재편으로 이어질 전망

입니다.

② 산업의 성장성

국내 제약산업은 1950년대 외국의약품의 단순 수입판매에서 출발하여, 규모의 영세성 및 낮은 기술 수준에도 불구하고, 1970년대 말까지 수입억제정책을 통해 고성장을 할 수 있었습니다. 1980년대 이후에는 물질특허도입에 따른 충격 속에서도 외형의 성장유지와 해외 의약품 수출을 시작하였으며, 1990년대 후반에는 독자적인 기술을 이용한 신약개발 및 기술수준의 향상이 꾸준히 이루어 지고 있습니다. 비록 국내 제약산업의 연구수준이 외국제약기업과 비교하여 열세이고, 더욱이 의약품 도매업 및 제조업의 외자개방으로 인한 외국자본의 국내 유입과 유통의 장악으로 인하여 많은 어려움이 있지만, 최근 연구력이 있는 상위업체들을 중심으로 자체 개발한 신약들이 출시되어 첫 해 매출기록이 100억을 넘는 성공사례가 빈번해 지고 있어, 약가 일괄인하와 FTA등으로 인하여 어려움은 있으나 향후 발전 가능성은 비교적 높은 편입니다.

③ 경기변동의 특성 및 계절성

제약산업은 타산업에 비해 전반적인 경기변동에 비교적 비탄력적인 업종입니다. 일반의약품의 경우는 일반경기변동에 영향을 받는 편이나, 전문의약품의 경우는 약품의 특성상 일반경기변동에 관계 없이 안정적인 수요 성장을 보이고 있는 실정입니다.

④ 국내외 시장여건

제약업체의 경쟁은 400여개 이상의 업체가 난립하여 있는 완전경쟁력의 양상을 보이고 있으며, 소규모자본으로도 시장진입이 용이하다는 특성 때문에 재벌그룹사나 타업종사의 제약사업 진출은 매우 활발한 편입니다. 해당시장에서 절대적인 시장지배력을 갖고 있는 일부품목을 제외하고는 유사품목을 중복 생산하는 패턴 때문에 특히 가격경쟁이 치열한 편입니다. 우수한 제품력을 갖춘 다국적회사들이 의약분업 시행을 계기로 국내 시장점유율 확대를 위해 마케팅, 영업조직을 보강하거나 국내제약사와의 전략적 제휴를 강화하고 있어 국내 제약업체들의 입지가 좁아질 것으로 예상되기도 하지만 의약분업실시에 따라 다수의 전문치료제를 보유하고 있는 기업의 성장이 예견되고 있습니다.

나. 주요 재무정보

(1) 부문별 매출액 및 영업이익에 관한 정보는 다음과 같습니다(단위:백만원).

구분	당기			전기		
	매출액	영업이익	감가상각비 및 무형자산상각비	매출액	영업이익	감가상각비 및 무형자산상각비
화장품사업부문	3,729,647	448,564	144,069	3,350,833	428,631	116,580
제약사업부문	125,439	4,254	2,721	141,247	6,900	1,484
기타사업부문	193,268	16,717	8,522	175,374	15,634	7,278
합 계	4,048,354	469,535	155,312	3,667,454	451,165	125,342

(2) 보고부문 매출액 합계에서 연결회사 매출액으로의 조정 내역은 다음과 같습니다(단위:백만원).

구분	당기	전기
----	----	----

보고부문 매출액의 합계	4,048,354	3,667,454
내부거래 제거 등	(152,963)	(235,721)
연결회사 매출액	3,895,391	3,431,733

(3) 보고부문 영업이익의 합계에서 연결회사 영업이익으로의 조정 내역은 다음과 같습니다(단위:백만원).

구분	당기	전기
보고부문 영업이익의 합계	469,535	451,165
부문간 수익(비용)	216	(749)
영업이익	469,751	450,416

(4) 부문별 자산 및 부채에 관한 정보는 다음과 같습니다(단위:백만원).

구분	2013.12.31		2012.12.31	
	자산	부채	자산	부채
화장품사업부문	3,962,710	904,829	3,519,531	770,677
제약사업부문	133,035	42,308	144,480	56,311
기타사업부문	1,897,434	86,004	1,857,857	85,829
보고부문 자산 및 부채 합계	5,993,179	1,033,141	5,521,868	912,817
내부거래 제거 등	(1,071,323)	(20,232)	(1,005,913)	(31,075)
연결회사 자산 및 부채 총액	4,921,856	1,012,909	4,515,955	881,742

다. 주요 제품, 서비스 등

(1) 화장품 사업부문

1) 주요 제품 등의 현황

(단위 : 백만원)

사업부문	매출유형	품 목	구체적용도	주요상표등	매출액	비율
화장품 사업부문	제품 및 상품	기 초	세안,보습	설화수, 헤라, 아이오페, 한울라네즈, 마몽드, 오딧세이 등	3,256,942	87.33%
		메이컵	피부화장			
		기 타	향수 등			
MC&S 사업부문	제품 및 상품	개인용 생활용품	모발, 구강, 바디 케어 제품	미장센, 해피바스, 덴트롤, 러, 송염, 메디안 등	472,705	12.67%
		녹차	녹차류			
		합 계				

2) 주요 제품 등의 가격변동추이

(단위 : 원/개)

품 목		제8기	제7기	제6기
화장품 사업부문	아이오페 모이스트젠 소프너	20,800	20,800	20,800
	라네즈 밸런싱 에멀전	18,200	18,200	18,200
	마몽드 토탈솔루션 크림	20,800	20,800	20,800
MC&S 사업부문	미장센 펄 샤이닝샴푸	8,560	8,560	8,560
	메디안 마린치약	5,120	5,120	5,120

(2) 제약 사업부문

(주)태평양제약은 관절염치료제 케토틱, 위염치료제 판토톡, 안검경련치료제 메디톡신등의 의약품과 멀티비타민 미네랄, 메타그린등의 건강식품을 제조, 판매하고 있습니다. 당기 전체 매출 1,254억원중 의약품의 매출은 973억원으로 78%이며, 건강식품의 매출은 277억원으로 22%이고, 기타 4억원입니다. 건강식품 매출 277억원은 진량 (주)아모레퍼시픽에 OEM으로 생산, 공급하고 있습니다. 자세한 제품별 매출내용은 "매출에 관한 사항"을 참조하시기 바랍니다. 또한, 의약품은 약가를 기준으로하고, 식품은 단순평균법으로 그 가격을 산출합니다. 다만 의약품 판매가격은 기준약가에 따르므로 큰 변동은 없습니다.

라. 주요 원재료에 관한 사항

(1) 화장품 사업부문

1) 주요 원재료 등의 현황

(단위 : 백만원)

사업 부문	매입 유형	품 목	구체적용도	매입액	비율	비 고
화장품 사업부문	원재료	PRIPURE3759(Phytosqualane), BUTYLENE GLYCOL, 자음단, ARBUTIN, DC 345 FLUID 등	스킨,로션 등 각종 화장품 원료	125,665	16.0%	CIBA, (주)에이씨티,(주)모아캠, (주)바이오랜드, (주)삼미캠 등
	부재료	용기,캡, 단상자 등	보조재	303,218	38.5%	(주)태신인팩, (주)퍼시픽글라스
	상품	V=B, 톨타렘피카 등	화장품	109,203	13.9%	프랑스 현지법인 등
	소 계			538,087	68.3%	-
MC&S 사업부문	원재료	Dow Corning 5-7137 Emulsion, FRUITY FRESH SH-9200, N5023, Miami L-30, 송염치약캡슐, 녹차 등	샴푸,비누, 치약,녹차 등의 원료	107,967	13.7%	(주)미원상사,(주)로디아실리카, (주)삼미캠, (주)바이오랜드, (주)장원 등
	부재료	용기,캡, 여과지, 단상자 등	보조재	129,635	16.5%	선일공업, (주)태신인팩 등
	상품	칫솔, 다기 등	생활용품	12,277	1.6%	-
	소 계			249,879	31.7%	-
합 계	원 재 료			233,631	29.6%	-
	부 재 료			432,854	54.9%	-
	상 품			121,480	15.4%	-
	합 계			787,965	100.0%	-

2) 주요 원재료 등의 가격변동추이

(단위 : 원/KG)

구 분		제8기	제7기	제6기
화장품 사업부문	PRIPURE 3759(Phytosqualane) 주 1)	48,080	43,960	40,016
	BUTYLENE GLYCOL(1,3) 주2)	3,572	4,682	4,632
	자음단(신) 주3)	19,701	20,130	20,130
MC&S 사업부문	Dow Corning 5-7137 Emulsion	3,700	3,700	4,317
	FRUITY FRESH SH-9200	21,825	25,373	22,663

- 주1) Pytosqualane : 기후변화 제조수율악화에 따른 단가인상
주2) BUTYLENE GLYCOL(1,3): 환율하락에 따른 단가 인하
주3) FRUITY FRESH SH-9200 : 환율하락에 따른 단가인하(주3)

(1) 산출기준

각 사업부문의 주요 제품별로 사용되는 원재료 품목을 1개 이상씩을 선정하여, 매입가격을 기준으로 1년간 이동평균법을 적용하여 계산된 단가임.

(2) 주요 가격변동원인

시장 수요 변동에 따른 원재료 가격 변동 및 환율변동 등

※ 상기 '라. 주요 원재료에 관한 사항'의 '(1)화장품 사업부문'은 주요 자회사인 (주)아모레퍼시픽 기준입니다.

(2) 제약 사업부문

1) 주요원재료현황

(단위:백만원,%)

사업부문	매입유형	품목	용도	매입액	비율	비고
의약품	수입	클래리트로마이신	래리스	709	3	ALEMBIC LIMITED
		아크릴계점착용제(30%)	케도톱	636	2	COSPHARM INC
		폴리크레졸렌액36%	알보칠	234	1	TEKED
	국내	린트포	케도톱	979	4	삼진
		아토르바스타틴칼슘무수물	하이잘탄	585	2%	(주)삼오제약
		케토프로펜(유한)	케도톱	568	2%	(주)유한양행
		엑스페인ER서방정	엑스페인	226	1%	대원제약(주)

2) 주요재료의 가격변동추이

(단위:원)

구 분	2013년	2012년	2011년	비 고
아크릴계점착용제(30%)	13,490	14,647	16,583	-
폴리크레졸렌액36%	78,843	74,134	84,634	-
클래리트로마이신 (ALEMBIC)	371,745	455,169	445,371	-

엑스페인ER서방정	108	100	100	-
린트포	1,700	1,747	1,700	-
아토르바스타틴칼슘무수물	6,500,007	6,524,509	8,700,000	-
케토프로펜(유한)	117,000	117,000	117,000	-

마. 생산 및 설비에 관한 사항

(1) 화장품 사업부문

가. 주요 생산능력 및 생산능력의 산출근거

1) 주요 생산능력

(단위 : 백만원)

사업부문	품 목	사업소	제8기	제7기	제6기
화장품 사업부문	기초화장품	스킨케어사업장(오산)	1,492,489	1,228,599	1,200,029
	색조화장품	메이크업사업장(오산)	545,005	387,228	357,120
MC&S 사업부문	비누,치약 등	매스뷰티사업장(대전)	1,301,065	1,036,442	1,083,907
	녹차 등	설록차사업장(진천)	177,612	103,101	116,921
합 계			3,516,172	2,755,370	2,757,977

2) 주요 생산능력의 산출근거

<1> 산출방법 등

① 산출기준 : 표준생산능력

- 제품특성상 정상기계 가동시간을 생산능력으로 보게 되므로 실제와 다를 수 있으며, V.A.T 등을 포함한 판매가로 산정된 금액임.

② 산출방법

생산능력 = {사업소별 실제가동시간 ÷ 생산능력 가동시간} 으로 산출

※ 기간별 생산능력(금액)은 제품 mix로 인한 금액 차이가 발생할 수 있음.

<2> 평균가동시간

사 업 소	일일평균가동시간(hr)	가동일수(일)
스킨케어사업장(오산)	9.1	248
메이크업사업장(오산)	7.5	251
매스뷰티사업장(대전)	6.4	242
설록차사업장(진천)	7.0	240

나. 주요 생산실적 및 가동률

1) 생산실적

(단위 : 백만원)

사업부문	품 목	사 업 소	제8기	제7기	제6기
화장품	기초화장품	스킨케어사업장(오산)	1,492,489	1,392,617	1,298,319
사업부문	색조화장품	메이크업사업장(오산)	545,005	406,197	335,988
MC&S	비누,치약 등	매스뷰티사업장(대전)	1,117,225	931,597	793,570
사업부문	녹차 등	설록차사업장(진천)	116,786	92,409	77,200
합 계			3,271,505	2,822,820	2,505,077

2) 당해 사업연도의 가동률

(단위 : 시간)

사 업 소	가동가능시간	실제가동시간	평균가동률
스킨케어사업장(오산)	1,853	2,237	120.7%
메이크업사업장(오산)	1,883	2,006	106.5%
매스뷰티사업장(대전)	1,815	1,559	85.9%
설록차사업장(진천)	1,800	1,684	93.6%
합 계	7,350	7,485	101.8%

다. 생산설비의 현황 등

1) 생산설비의 현황

[자산항목 : 토지]

(단위 : 백만원)

사업소	소유형태	소재지	면적(㎡)	기초 장부가액	당기증감		당기 상각	기타 (환율변동)	기말 장부가액	비 고
					증가	감소				
본사	자가보유	서울 용산구 한강로 등	30,276	505,784	47,308	307	0	0	552,785	-
공장	자가보유	오산,대전,진천 등	372,545	134,301	0	0	0	0	134,301	-
물류	자가보유	인천시 가좌동 등	70,740	32,857	0	0	0	0	32,857	-
기타	자가보유	연구소 등	218,087	184,871	0	0	0	0	184,871	-
해외	자가보유	중국,프랑스 등	-	2,613	0	909	0	72	1,777	-
합 계				860,425	47,308	1,215	0	72	906,590	-

[자산항목 : 건물]

(단위 : 백만원)

사업소	소유형태	소재지	면적(㎡)	기초 장부가액	당기증감		당기 상각	기타 (환율변동)	기말 장부가액	비 고
					증가	감소				
본사	자가보유	서울 용산구 한강로 등	25,796	72,033	22,829	18,327	2,197	0	74,338	-
공장	자가보유	오산,대전,진천 등	249,375	215,176	3,435	0	6,421	0	212,190	-
물류	자가보유	인천시 가좌동 등	27,728	31,428	0	1,528	1,548	0	28,352	-
기타	자가보유	연구소 등	103,739	114,023	0	0	4,553	0	109,470	-
해외	자가보유	중국,프랑스 등	-	20,865	13,403	5,317	981	250	28,219	-
합 계				453,525	39,667	25,172	15,700	250	452,569	-

[자산항목 : 구축물]

(단위 : 백만원)

사업소	소유형태	소재지	기초 장부가액	당기증감		당기 상각	기타 (환율변동)	기말 장부가액	비 고
				증가	감소				
본사	자가보유 구 축물	서울 용산구 한강로 등	2,323	1,494	426	150	0	3,241	-
공장	자가보유 구 축물	오산,대전,진천 등	18,835	44	0	1,250	0	17,628	-
물류	자가보유 구 축물	인천시 가좌동 등	1,068	136	42	114	0	1,047	-
기타	자가보유 구 축물	연구소 등	13,119	0	0	856	0	12,263	-
해외	자가보유 구 축물	중국,프랑스 등	469	49	10	112	11	409	-
합계			35,814	1,723	478	2,482	11	34,588	-

[자산항목 : 기계장치]

(단위 : 백만원)

사업소	소유형태	소재지	기초 장부가액	당기증감		당기 상각	기타 (환율변동)	기말 장부가액	비 고
				증가	감소				
본사	자가보유	서울 용산구 한강로 등	9,031	708	0	713	0	9,026	-
공장	자가보유	오산,대전,진천 등	110,260	24,286	248	13,280	0	121,018	-
물류	자가보유	인천시 가좌동 등	31,100	6,409	0	2,057	0	35,452	-
기타	자가보유	연구소 등	2,150	1,292	529	685	0	2,229	-
해외	자가보유	중국,프랑스 등	5,907	1,934	30	1,148	109	6,771	-
합 계			158,448	34,629	806	17,884	109	174,496	-

[자산항목 : 차량운반구]

(단위 : 백만원)

사업소	소유형태	소재지	기초 장부가액	당기증감		당기 상각	기타 (환율변동)	기말 장부가액	비 고
				증가	감소				
본사	자가보유	서울시 용산구 한강로 등	480	264	6	160	0	578	-
공장	자가보유	오산,대전,진천 등	150	50	0	39	0	161	-
물류	자가보유	인천시 가좌동 등	45	0	0	12	0	33	-
기타	자가보유	연구소 등	43	9	0	18	0	35	-
해외	자가보유	중국,프랑스 등	40	3	0	21	1	23	-
합 계			758	326	7	249	1	830	-

[자산항목 : 공구기구]

(단위 : 백만원)

사업소	소유형태	소재지	기초 장부가액	당기증감		당기 상각	기타 (환율변동)	기말 장부가액	비 고
				증가	감소				
본사	자가보유	서울시 용산구 한강로 등	409	338	0	277	0	470	-
공장	자가보유	오산,대전,진천 등	19,384	11,087	39	12,016	0	18,416	-
물류	자가보유	인천시 가좌동 등	0	0	0	0	0	0	-
기타	자가보유	연구소 등	0	0	0	0	0	0	-
해외	자가보유	중국,프랑스 등	840	1,183	68	418	4	1,541	-

합 계	20,632	12,608	107	12,711	4	20,426	-
-----	--------	--------	-----	--------	---	--------	---

[자산항목 : 집기비품]

(단위 : 백만원)

사업소	소유형태	소재지	기초 장부가액	당기증감		당기 상각	기타 (환율변동)	3분기말 장부가액	비 고
				증가	감소				
본사	자가보유	서울시 용산구 한강로 등	103,960	46,584	3,666	29,332	0	117,546	-
공장	자가보유	오산,대전,진천 등	5,547	514	0	2,018	0	4,043	-
물류	자가보유	인천시 가좌동 등	1,982	1,587	0	1,183	0	2,386	-
기타	자가보유	연구소 등	19,484	14,923	1,552	12,303	0	20,552	-
해외	자가보유	중국,프랑스 등	20,480	30,328	1,262	17,506	-904	31,135	-
합 계			151,453	93,936	6,481	62,342	-904	175,661	-

2) 설비의 신설·매입 계획 등

■진행중인 투자

(단위 : 백만원)

사업부문	구분	투자기간	투자대상자산	투자효과	총투자액	기투자액	향후투자액	비 고
영업	매입 기타	2013.01.01. ~2013.12.31	집기, 공사비 등	판매 증대	76,573	50,743	25,830	-
생산	증설 수선	2013.01.01. ~2013.12.31	건물, 기계장치, 환경설비 등	생산효율성 제고	60,364	50,463	9,901	-
연구	기타	2013.01.01. ~2013.12.31	기술개발, 지적 재산권 등	-	7,583	6,066	1,517	-
기타	신설 매입	2013.01.01. ~2013.12.31	공사비, 전산장비, 집기 등	경영효율성 제고	221,958	137,413	84,545	-
합 계				-	366,478	244,685	121,793	-

※ 상기 '마. 생산 및 설비에 관한 사항'의 '(1)화장품 사업부문'은 주요 자회사인 (주)아모레 퍼시픽 기준입니다.

(2) 제약 사업부문

1) 생산능력 및 생산능력의 산출근거

(주)태평양제약은 헬스케어사업장 기준으로 1교대로 작업을 하고 있으며, 휴일(공휴일 포함)을 제외하고 월평균 20일을 표준 작업일로 산출하고 있습니다. 1일 평균 가동시간은 7.5시간이며, 2013년 가동가능시간은 1,800시간입니다. 생산능력은 시간당용량 × 정상가동시간 × 당기 가동일의 방법으로 산출합니다.

품목별 세부적인 생산능력은 생산금액으로 표시하며 다음과 같습니다.

(단위:백만원)

품목	제32기	제31기	제30기	비 고
케토폴플라스타	19,845	19,829	17,182	-
멜티비타민미네랄	3,909	5,649	4,469	-
알보칠농축액	3,560	3,482	3,044	-
메타그린	3,480	3,057	0	-

자음환	2,260	2,962	2,643	-
기타	61,556	78,479	81,954	
합계	94,609	113,457	109,292	-

2) 생산실적 및 가동율

(주)태평양제약의 2013년 생산실적은 총 생산액 946억원으로 2012년 생산액 1,135억원 대비 189억원(16.7%) 감소하였습니다. 그리고 2013년 평균 가동율은 90%입니다. 품목별 세부적인 생산실적은 아래의 표와 같습니다.

(단위:백만원)

품목	제32기	제31기	제30기	비 고
케토티플라스타	19,845	19,829	17,182	-
멜티비타민미네랄	3,909	5,649	4,469	-
알보칠농축액	3,560	3,482	3,044	-
메타그린	3,480	3,057	0	
자음환	2,260	2,962	2,643	
기타	61,556	78,479	81,954	-
합계	94,609	113,457	109,292	-

3) 생산설비의 현황 등

(주)태평양제약은 서울에 위치한 본사를 포함하여 경기도 안성시에 위치한 생산공장을 2개 보유하고 있습니다. GMP 강화 및 글로벌 마케팅을 위한 GMP공장 증축을 2008년부터 추진 하였으며, 현재 2공장 컨셉설계 완료 및 기본설계 보완 후 2011년 10월 착공하고 2012년말 건축 착공 완료를 하였습니다. 신규공장 건설로 인하여 정부에서 요구하고 있는 미국 FDA 의약품 품질관리기준 CGMP 요건에 적극 대응하고, 생산량 증대를 통하여 제품 경쟁력을 확보할 수 있을 것으로 기대하고 있습니다. 뿐만 아니라 건강기능 식품의 제형 다양화를 위하여 액상 Line의 증설(젤리 생산라인) 및 정제라인 확장을 완료하여 제품의 다양화를 실현하고 있으며, 액상 Line 확장(애플충전 라인)을 완료하였습니다.

생산설비에 대한 자세한 내용은 아래 표와 같습니다.

(단위 : 천원)

구분	기초 장부가액	당기증감		당기상각	기말 장부가액	비고
		증가	감소			
토지	17,448,678	-	-	-	17,448,678	-
건물	5,446,590	25,446,137	15,314	848,137	30,029,276	-
구축물	212,053	175,437	20,185	23,742	343,563	-
기계장치	5,702,345	8,848,556	4,088	1,095,837	13,450,976	-
차량운반구	14,337	40,500	-	4,924	49,913	-
공구기구	184,034	99,907	-	60,875	223,066	-
집기비품	948,795	550,403	45,651	494,693	958,854	-
건설중인자산	34,329,319	5,636,747	33,019,453	-	6,946,613	-

바. 매출에 관한 사항

(주)아모레퍼시픽그룹의 사업부문별 매출 사항은 다음과 같습니다(단위: 백만원).

사업부문	매출유형	품목	제55기	제54기	
화장품	상 품 제 품 기타매출	화장품 및 생활용품 등	내수	3,856,920	3,422,061
			수출	230,779	179,102
			연결조정	-358,052	-250,330
			합계	3,729,647	3,350,833
제약	상 품 제 품	전문의약품 및 일반의약품	내수	123,958	139,935
			수출	1,481	1,312
			합계	125,439	141,247
기타	상 품 제 품 기타매출	화장품용기, 헤어, 초자용기, 녹 차 등	내수	175,850	160,747
			수출	18,311	15,181
			연결조정	-893	-554
			합계	193,268	175,374
단순합계			4,048,354	3,667,454	
연결조정 효과			152,963	235,721	
총 합계			3,895,391	3,431,733	

※ 상기 연결조정 효과는 사업부문별 매출에 대한 내부손익 제거 금액 및 관계기업에 대한 지분법평가금액을 포함하고 있음.

사. 수주사항

(1) 화장품 사업부문

(주)아모레퍼시픽의 주요 판매경로(대리점, 소매점, 할인점, 인적판매 등)의 특성상 장기매출 또는 수주계약을 체결하고 있지 않습니다.

(2) 제약 사업부문

(주)태평양제약은 별도의 수주 없이 주문에 의해 매출이 이루어 집니다.

아. 시장위험과 위험관리

(1) 재무위험관리

연결회사는 여러 활동으로 인하여 시장위험(환위험, 공정가치 이자율 위험, 현금흐름이자율 위험), 신용위험 및 유동성 위험과 같은 다양한 금융 위험에 노출되어 있습니다. 연결회사의 전반적인 위험관리정책은 금융시장의 예측불가능성에 초점을 맞추고 있으며 재무성과에 잠재적으로 불리할 수 있는 효과를 최소화하는데 중점을 두고 있습니다.

위험관리는 이사회에서 승인한 정책에 따라 주로 회사의 자금팀이 주관하고 있으며, 각 사업주체와 긴밀히 협력하여 전사 통합적인 관점에서 재무위험 관리정책 수립 및 재무위험을 식별, 평가 및 회피하고 있습니다. 회사 자금팀은 외환위험, 이자율위험, 신용위험, 파생금융상품과 비파생금융상품의 이용 및 유동성을 초과하는 투자와 같은 특정 분야에 관한 문서화된 정책뿐 아니라, 전반적인 위험관리에 대한 문서화된 정책을 제공합니다.

1) 시장위험

① 외환위험

연결회사는 전세계적으로 영업활동을 영위하고 있어 다양한 통화로부터의 환율변동위험에 노출되어 있습니다. 연결회사가 노출되어 있는 주요 통화는 미국달러, 유로, 중국 위안화, 홍콩 달러, 일본 엔 등이 있습니다.

연결회사의 외환 위험관리의 목표는 환율 변동으로 인한 불확실성과 손익 변동을 최소화함으로써 기업의 가치를 극대화하는데 있습니다.

보고기간말 현재 기능통화 이외의 외화로 표시된 화폐성자산 및 부채의 장부금액은 다음과 같습니다(단위:백만원).

구 분	2013.12.31		2012.12.31	
	자 산	부 채	자 산	부 채
USD	61,918	66,742	36,865	65,249
EUR	5,932	2,181	4,954	494
JPY	713	1,885	767	2,588
합 계	68,563	70,808	42,586	68,331

보고기간 말 현재 다른 모든 변수가 일정하고 각 외화에 대한 기능통화의 환율 10% 변동시 환율변동이 법인세차감전순이익에 미치는 영향은 다음과 같습니다(단위:백만원).

구 분	2013.12.31		2012.12.31	
	10% 상승시	10% 하락시	10% 상승시	10% 하락시
USD	(482)	482	(2,838)	2,838
EUR	375	(375)	446	(446)
JPY	(117)	117	(182)	182

상기 민감도 분석은 보고기간 말 현재 회사의 기능통화 이외의 외화로 표시된 화폐성 자산 및 부채를 대상으로 하였습니다.

② 이자율 위험

이자율 위험은 미래 시장 이자율 변동에 따라 예금 또는 차입금 등에서 발생하는 이자수익 및 이자비용이 변동될 위험으로서 이는 주로 변동 금리부 조건의 차입금과 예금에서 발생할 수 있습니다. 회사의 이자율위험관리의 목표는 이자율 변동으로 인한 불확실성과 순이자비용의 최소화를 추구함으로써 기업의 가치를 극대화하는데 있습니다.

이를 위해 근본적으로 내부 자금 공유 확대를 통한 외부차입 최소화, 고금리 차입금 감축, 장/단기 차입구조 개선, 고정 대 변동이자 차입조건의 적정비율 유지, 주간/월간 단위의 국내외

금리동향 모니터링 실시 및 대응방안 수립 등을 통해 선제적으로 이자율 위험을 관리하고 있습니다.

회사는 대부분 만기가 1년 이하인 고정 금리부 자산에 투자하고 있으며, 이 경우 시장이자율이 상승할 경우 해당 공정가치가 하락할 위험에 존재합니다. 그러나 단기에금에 투자되어 있어 공정가액의 변동위험은 미미한 실정입니다.

보고기간 말 현재 다른 변수가 일정하고 변동 금리부 조건의 차입금에 대한 이자율이 1% 상승 또는 하락할 경우, 증가 또는 감소한 변동이자부 차입금에 대한 이자비용으로 인하여 당 회계기간에 대한 법인세차감전순이익은 1,090백만원 감소 또는 증가하였을 것입니다.

2) 신용위험

신용위험은 전사 차원에서 관리되고 있습니다. 신용위험은 보유하고 있는 수취채권 및 확정계약을 포함한 거래처에 대한 신용위험뿐만 아니라 현금및현금성자산, 은행 및 금융기관 예치금으로부터 발생하고 있습니다.

은행 및 금융기관의 경우, 독립적인 신용등급기관으로부터의 신용등급이 최소 A이상인 경우에 한하여 거래를 하고 있습니다. 일반거래처의 경우 최초 시점의 담보평가 및 담보(부동산, 예금 질권 설정, 지급보증, 보증보험 등) 관리를 실시하고 있습니다. 또한 신용위험 감소를 위하여 부동산의 경우 시세의 50~75%만을 담보가치로 인정하고 있으며, 시세가 급변할 경우 담보가치를 조정하여 신용한도가 산출되며 기설정된 내부의 재량권 및 절차에 따라 엄격하게 집행됩니다.

3) 유동성위험

연결회사는 충분한 현금및현금성자산 등을 보유하고 활발한 영업활동을 통해 신용한도 내에서 자금 여력을 탄력적으로 유지하고 있습니다. 차입금을 제외한 영업관련 금융부채의 경우 구매 후 최장 3개월(통상 2개월 이내) 이내에 결제하는 것을 원칙으로 하고 있어, 모든 금융부채(지급조건 기재/미기재 모두)의 만기는 3개월 이내입니다. 월별 지급될 자금을 상회하는 현금및현금성자산 등을 보유함으로써 유동성을 관리하고 있습니다.

연결회사의 금융부채를 보고기간 종료일로부터 계약 만기일까지의 잔여기간에 따라 만기별로 구분한 표는 다음과 같습니다(단위:백만원). 아래 표에 표시된 현금흐름은 현재가치 할인을 하지 않은 금액입니다. 만기가 12개월 이내에 도래하는 잔액은 할인의 효과가 중요하지 아니하므로 장부금액과 동일합니다.

구 분	2013.12.31					
	1년 미만	1년 - 2년	2년 - 5년	5년 초과	합계	장부가액
매입채무	110,831	-	-	-	110,831	110,831
차입금	87,210	1,119	69,457	-	157,786	153,228
기타지급채무	221,750	-	-	-	221,750	221,750
기타부채	19,025	12,073	-	8,246	39,344	39,344
파생금융부채	-	-	181	-	-	181

구 분	2012.12.31					
	1년 미만	1년 - 2년	2년 - 5년	5년 초과	합계	장부가액
매입채무	116,411	-	-	-	116,411	116,411
차입금	25,271	44,330	7,419	-	77,020	76,561
기타지급채무	202,861	-	-	-	202,861	202,861
기타부채	11,525	18,184	7,493	1,753	38,955	34,942

(2) 자본 위험 관리

연결회사의 자본관리는 건전한 자본구조의 유지를 통한 주주이익의 극대화를 목적으로 하고 있으며, 최적 자본구조 달성을 위해 부채비율, 순차입금비율 등의 재무비율을 매월 모니터링하여 필요할 경우 적절한 재무구조 개선 방안을 실행하고 있습니다.

보고기간 말 현재의 부채비율, 순차입금비율은 다음과 같습니다(단위:백만원).

구 분	2013.12.31	2012.12.31
부채 (A)	1,012,909	881,742
자본 (B)	3,908,947	3,634,213
예금 (C)	901,267	768,861
차입금 (D)	153,228	76,561
부채비율 (A/B)	25.91%	24.26%
순차입금비율 (D-C)/B	(-)19.14%	(-)19.05%

2. 회사별 사업의 내용

(주)아모레퍼시픽그룹과 그 종속기업은 2013년말 연결재무제표를 기준으로 매출액은 3,895,391백만원, 영업이익은 469,751백만원을 기록하였습니다.

■ (주)아모레퍼시픽그룹

주식회사 아모레퍼시픽그룹(이하 "회사")은 1945년 9월 5일에 화장품, 생활용품 등의 제조 및 판매를 목적으로 설립되었으며, 2007년 1월 1일에 사업목적은 지분 소유를 통한 자회사(손자회사 포함)의 지배 및 자금·경영관리 등을 주요 사업으로 하는 지주회사업으로 변경하였습니다. 한편, 회사는 1973년 4월 30일에 주권을 한국증권선물거래소에 상장한 공개법인입니다. 회사는 2011년 3월 25일자 정기주주총회결의에 의거 상호를 주식회사 태평양에서 주식회사 아모레퍼시픽그룹으로 변경하였습니다.

■ (주)아모레퍼시픽

주식회사 아모레퍼시픽은化粧품의 제조 및 판매, 생활용품의 제조 및 판매, 식품(농차류, 건강기능식품 포함)의 제조, 가공 및 판매를 하고 있습니다. 사업부문은 크게 화장품 사업부문(기초, 메이크업 외 기타)와 MC&S(MassCosmetic & Sulloc) 사업부문(개인용 생활용품, 농차)으로 구분되어 있습니다.

■ (주)에뛰드

주식회사 에뛰드는 1976년 5월 3일에 화장품 제조·판매를 목적으로 설립되었으며, 당기말 현재 자본금은 4,650백만원입니다.

■ (주)이니스프리

주식회사 이니스프리는 2009년 11월 10일에 화장품 매매를 목적으로 설립되었으며, 당기말 현재 자본금은 1,222백만원입니다.

■ (주)아모스프로페셔널

주식회사 아모스프로페셔널은 1976년 1월 24일에 화장품 및 두발용 상품의 판매를 목적으로 설립되었으며, 당기말 현재 자본금은 3,500백만원입니다.

■ (주)태평양제약

주식회사 태평양제약은 1982년 12월 16일에 의약품 제조 및 판매를 목적으로 설립되었으며, 당기말 현재 자본금은 11,645백만원입니다.

■ (주)퍼시픽글라스

주식회사 퍼시픽글라스는 2007년 4월 1일에 초자 용기 및 동 제품의 제조·판매를 목적으로 설립(회사로부터 물적분할됨)되었으며, 당기말 현재 자본금은 5,000백만원입니다.

■ (주)퍼시픽패키지

주식회사 퍼시픽패키지는 인쇄 및 지기가공 제조 및 판매를 목적으로 주식회사 태신인팩으로부터 2010년 5월 1일에 인적분할 설립되었으며, 당기말 현재 자본금은 7,477백만원입니다.

■ 농업회사법인 (주)장원

농업회사법인 주식회사 장원은 2007년 4월 1일에 녹차 등을 생산, 제조하는 농장사업을 목적으로 설립(회사로부터 물적분할 됨)되었으며, 당기말 현재 자본금은 5,083백만원입니다.

■ (주)코스비전

주식회사 코스비전은 화장품, 세정제, 유무기화합물 제조 및 판매를 목적으로 2011년 10월 2일 외주가공업체 관리 효율화를 통한 안정적인 생산공급체제 구축을 위하여 설립되었으며, 당기말 현재 자본금은 2,000백만원입니다.

<주요 회사별 사업의 개요>

■ (주)아모레퍼시픽그룹

가. 업계의 개황

지주회사(Holding Company)는, 주식의 소유를 통하여 '국내'회사의 사업내용을 지배하는 것을 '주된사업'으로 하는 회사로서 자산 총액이 1,000억원 이상인 회사를 말합니다. 지주회사 수는 2004년 22개사에서 출발하여 2013년 9월 기준 127개사로 꾸준히 증가하는 추세를 보이고 있습니다. 이러한 지주회사의 증가는 지배구조의 투명성 증대, 경영효율성 및 전문성 향상 등 지주회사의 여러 가지 이점을 활용하기 위한 기업들의 노력에 의한 것으로 평가되고 있습니다.

나. 회사의 현황

(1) 영업의 현황

지주회사는 주식의 소유를 통하여 국내회사의 사업내용을 지배하는 것을 주된 사업으로 하는 회사로서 법규상 일반지주회사와 금융지주회사로 구분됩니다. 일반지주회사는 이론적으로 순수지주회사와 사업지주회사로 구분할 수 있습니다. 순수지주회사는 다른 회사의 주식

을 소유함으로써 그 회사를 지배하는 것을 주된 사업으로 하며, 지배하는 자회사로부터 받는 배당금을 주된 수입원으로 하는 회사이고, 사업지주회사는 다른 사업활동을 함과 동시에 다른 회사를 지배하기 위하여 주식을 소유하는 회사입니다.

당사는 순수지주회사로서 당사는 자회사의 지분 소유를 통해 자회사의 사업내용을 지배하는 지주사업을 중점으로 하고 있습니다. 당사는 독점규제및공정거래에관한법률 제8조(지주회사 설립, 전환의 신고) 및 동법 시행령 제15조(지주회사의 설립, 전환의 신고등)에 의거, 2013년 12월 31일 현재 재무상대표를 기준으로 지주회사의 요건을 충족함으로써 지주회사의 사업을 영위해 오고 있습니다.

당사의 자회사는 (주)아모레퍼시픽, (주)태평양제약, (주)에뛰드, (주)아모스프로페셔널, (주)퍼시픽글라스, 농업회사법인 (주)장원, (주)이니스프리, (주)퍼시픽패키지, (주)코스비전으로 총 9개사 입니다.

(2) 시장점유율

2013년 12월 31일 현재 당사는 지주사업만을 영위함에 따라 시장점유율 측정에 어려움이 있으므로 기재를 생략합니다

(3) 신규사업 등의 내용 및 전망

해당 사항 없음

다. 주요 제품, 서비스 등

당기와 전기 중 회사의 영업수익 구성내역은 다음과 같습니다(단위:백만원).

구분	당기	비율	전기	비율
배당금수익	29,457	60.6%	26,035	69.4%
로열티수익	5,442	11.2%	5,190	13.8%
쉐어드서비스수익	11,048	22.7%	3,336	8.9%
임대료수익	2,661	5.5%	2,960	7.9%
합계	48,608	100%	37,521	100%

■ (주)아모레퍼시픽

1. 사업의 개요

아모레퍼시픽은 화장품 사업, 생활용품 사업, 녹차사업을 영위하고 있으며, 신규 사업의 진출 없이 지속적으로 핵심 역량에 집중할 예정입니다.

가. 사업부문별 현황

(1) 화장품 산업

1) 산업의 특성

국내 화장품 산업은 경제성장과 함께 발전을 거듭하고 있으며, 특성상 국내 경기의 영향을 직접적으로 받는 산업 중 하나로 국내 민간소비와 화장품 시장의 성장세는 비슷한 트렌드를 보이고 있습니다. 현재 국내 화장품 업계는 아모레퍼시픽을 비롯해 LG생활건강, 더페이스

샤, 미샤 등의 국내업체와 L'Oreal, E.Lauder 등의 다국적기업이 저성장 경제, 글로벌화, 유통환경의 급변 등 불확실한 경제 환경 속에서 치열한 경쟁을 지속하고 있습니다. 이러한 상황에서 급변하는 소비자의 수요패턴 변화에 부합하는 신상품을 적기에 개발하는 능력과 강한 마케팅 능력, 브랜드 이미지 제고, 상품의 차별화 및 안정적 재무구조의 확보 등은 향후 성장여부를 가름하는 요인들로 볼 수 있습니다. 또한, 화장품 산업에는 다른 산업분야와 달리 인간의 건강과 아름다움에 관련되는 욕구를 충족시켜주는 특수한 효익을 가지고 있기 때문에 생산, 유통, 판매, 광고 및 소비에 이르기까지 여러가지 법률적인 제약이 있습니다.

2) 산업의 성장성

화장품은 전형적인 다품종 소량생산 제품으로 유행에 민감한 대표적 패션상품입니다. 세계 경기 둔화로 국내경제가 위축되어 가계구매력이 저하되기도 했으나, 소득과 소비의 양극화 현상이 진행되면서 고가 중심의 소비층과 합리적인 소비계층으로 양분화 되어 각각의 시장이 지속적인 성장세를 보여주고 있습니다. 최근 국내 소비자들은 높은 물가상승률로 인해 소비자들의 가치분 소득이 감소하여, 합리적인 구매행태를 보였으며, 멀티채널, 멀티브랜드를 이용하는 고객이 크게 증대했습니다. 이러한 가치 소비가 늘어나면서 히트 상품에 따라 채널을 이동하는 경향을 보였고, 브랜드 보다 상품을 중요시한 소비가 이루어졌습니다. 또한, 대용량 제품 및 기획상품 등 합리적 가격의 상품을 선호하는 경향을 보였으며, 이러한 기능성 상품에 대한 소비자의 니즈에 대응하여 화장품 기업들은 복합 기능 상품을 지속적으로 출시하기도 하였습니다. 따라서 매력있는 브랜드와 혁신상품을 개발하고 품질향상에 노력한다면 화장품 산업은 꾸준한 성장이 가능하리라 생각됩니다.

3) 경기변동의 특성 및 계절성

화장품 산업은 소비재 산업으로서 고객의 주목을 받기 위한 차별적인 신상품 개발과 마케팅, 유통경로 확보 등이 중요합니다. 또한, 상품의 가치증대를 위해 디자인, 포장, 광고 등 이미지 제고를 위한 투자가 필요하며, 다품종 소량 판매로 인한 물류기반 확보가 필요합니다. 패션 트렌드에 민감한 여성들이 주요 고객인 산업 특성으로 인해 상품의 수명주기가 짧고, 계절적 수요 변동과 개인별 선호 차이로 인해 상품의 종류가 매우 다양한 특성을 가지고 있습니다. 최근에는 여성들 뿐만 아니라 남성 화장품 소비 또한 확대되면서 젊은 남성층의 화장품 관여도가 높아졌으며, 남성 상품의 유형도 다양화되었습니다.

4) 국내시장 여건

세계경기 둔화로 인한 국내경기 침체에도 국내 화장품 시장 규모는 원브랜드숍과 면세점이 국내 화장품 시장 성장을 주도하며 지속적인 성장세를 이어가고 있습니다. 중저가 시장으로의 트레이딩 다운(Trading down)현상으로 럭셔리 시장의 성장세는 둔화된 반면 저가 화장품 시장은 지속적인 고성장을 보여주고 있습니다. 특히 후발 기업들이 성공적으로 시장에 안착하면서 업계간의 건전한 경쟁을 통해 이러한 고성장을 기록한 것으로 분석됩니다. 합리적 소비 트렌드 확산과 온라인 소비자 저변이 확대되면서 온라인과 홈쇼핑 채널 볼륨이 확대되는 반면 할인점 채널은 국내 주요 할인점 채널 자체의 성장세 둔화로 성장세가 소폭 감소했습니다.

5) 해외시장 여건

해외 사업은 글로벌 기업으로 자리매김 하기 위한 당사의 핵심 성장동력입니다. 중국을 중심으로 한 아시아 시장에서는 라네즈, 마몽드, 설화수, 이니스프리의 브랜드의 인지도 강화와 적극적인 유통 채널 확대에 역점을 두고 있습니다.

프랑스, 미국 등 선진 시장에서는 사업 구조 효율화에 이어 수익성 개선과 프리미엄 브랜드 이미지 확보를 중점적으로 추진하였고 가시적인 성과를 이루어내고 있습니다. 특히 미주 사

업은 글로벌 프리미엄 브랜드, 아모레퍼시픽과 설화수를 고급 백화점과 프리미엄 전문점에 유통시킴으로써 좋은 성과를 보여주고 있으며, 아시아 고객을 대상으로 하는 아모레 전문점 사업 확대를 통해 수익성을 동반한 성장의 발판을 다지고 있습니다.

6) 회사의 경쟁우위 요소

화장품사업에서는 럭셔리 브랜드의 성공적인 신제품 출시와 차별화된 고객 서비스를 기반으로 백화점 채널에서 경쟁사 대비 안정적인 성과를 보이며 채널 점유율을 지속적으로 확대하였으며, 면세 채널은 여행객 수의 증가 및 신규 브랜드 런칭에 힘입어 견고한 매출 성장을 달성하였습니다. 또한, 프리미엄 시장에서 아리따움은 고객 니즈를 충족시킨 트렌디한 상품의 출시 및 히트상품의 지속적인 판매 확대를 통해 견고하게 성장하였고, 신성장 채널인 온라인, 홈쇼핑 등에서도 성공적인 사업확대로 화장품사업 전체매출은 지속적인 성장세를 이어가고 있습니다.

(2) 생활용품 및 녹차 산업

1) 산업의 특성

생활용품은 성숙기에 접어든 시장에서 다수의 공급자가 치열한 경쟁을 벌이고 있는 양상이며, 대형 할인점의 강제휴무 도입과 신유통 채널의 증가로 유통구조의 급변이 일어나고 있습니다. 이에 각사는 브랜드 이미지 제고와 효과적인 마케팅, 가격정책 등을 사업의 중요한 관리지표로 삼고 있습니다.

또한 국내 녹차산업은 웰빙에 대한 관심 등으로 매년 꾸준한 성장을 하고 있으며, 생활속의 문화 음료로 자리매김하고 있습니다.

2) 산업의 성장성

경기회복 지연에 따른 소비자들의 구매력 감소와 업체간 경쟁으로 시장이 과열되는 경향이 있었으나, 웰빙 열풍과 고기능 상품 출시에 따른 프리미엄 시장 활성화와 소비자 니즈의 다양화에 따른 틈새시장 개척과 시장 차별화 등으로 생활용품 시장이 활성화 되고 있습니다.

녹차산업의 경우 건강한 생활에 대한 관심의 증가 등으로 녹차에 대한 관심이 증가 되면서 녹차와 관련한 여러 가지 상품이 경쟁적으로 출시되고 있고, 녹차의 효능을 활용한 다양한 제품의 개발로 국내 녹차시장은 꾸준히 성장하고 있습니다.

3) 국내시장 여건

경기침체와 물가상승 등에 따른 소비자들의 구매력 감소와 업체간 경쟁으로 시장이 과열되는 경향이 있었으나, 다양한 고객의 니즈에 부합하는 다양화된 기능성 라인과 프리미엄 제품 출시를 통해 프리미엄 시장이 활성화 되었고 자연주의 및 유기농 제품을 선호하는 웰빙 트렌드를 반영한 시장 차별화 등으로 생활용품 시장이 활성화 되고 있습니다.

녹차산업의 경우 지난 몇 년간 기업 간의 경쟁은 더욱 치열해 지고 있고 이에 여러 회사에서 한국인의 입맛에 맞는 녹차의 개발과 녹차에 함유된 기능성 성분을 이용한 새로운 상품 및 유통경로의 개발 등을 위해 노력하고 있습니다. 최근에는 잎차와 유기농차 등 프리미엄제품 판매가 증가세에 있어 기업간 프리미엄 시장 진출에 힘쓰고 있습니다.

4) 회사의 경쟁우위 요소

기능성 프리미엄 상품확대를 통해 헤어·바디·오랄 등 전 카테고리에서 점유율을 상승시키며 시장 리더십을 강화하였습니다. 헤어케어 대표 브랜드인 미장센과 러, 그리고 바디케어 브랜드인 해피바스는 채널 맞춤형 상품을 출시하여 채널 대응력을 높였고, 2012년 런칭된 한방 바이오 브랜드 일리는 프리미엄 바디케어 시장에서 소비자들의 좋은 반응을 얻고 있습니다.

녹차산업의 경우 프리미엄 블렌딩 티와 기능성 음료 등으로 제품 포트폴리오를 한층 강화하

였으며 백화점 티숍과 오설록 티하우스에서는 고객 체험 및 서비스 공간을 지속적으로 창출하며 고객 점점 영역을 확대한 결과 전년 대비 매출 성장을 달성했습니다.

나. 회사의 중점 추진 사항

아모레퍼시픽은 시장 대응력을 높인 혁신상품의 출시와 적극적인 해외사업 확장으로 견실한 매출 성장세를 이어갔습니다.

(1) 화장품 산업

화장품사업에서는 럭셔리 브랜드의 성공적인 신제품 출시와 차별화된 고객 서비스를 기반으로 백화점 채널에서 신규고객 유입을 확대하였으며, 면세 채널은 여행객 수의 증가로 견고한 매출 성장을 달성하였습니다. 또한, 프리미엄 시장에서 아리따움은 고객 니즈를 충족시킨 트렌디한 신제품 출시와 히트상품 판매 확대를 통해 견고하게 성장하였고, 신성장 채널인 온라인, 홈쇼핑 등에서도 성공적인 사업 확대를 이루었습니다.

해외사업에서는 성장시장인 중국과 아세안에서 설화수, 이니스프리, 에뛰드 등 신규브랜드의 성공적인 진입 및 매장 오픈을 통해 높은 성장세를 이어갔고, 선진시장인 미국과 일본 등에서도 기존 사업의 경쟁력을 강화함과 동시에 신규 채널에 적극 진출하여 높은 성과를 이루었습니다.

(2) 생활용품 및 녹차 산업

생활용품사업에서는 기능성 프리미엄 상품확대를 통해 헤어·바디·오랄 등 전 카테고리에서 점유율을 상승시키며 시장 리더십을 강화하였습니다. 헤어케어 대표 브랜드인 '미장센'과 '러', 그리고 바디케어 브랜드인 '해피바스'는 채널 맞춤형 상품을 출시하여 채널 대응력을 높였고, 2012년 런칭된 한방 바이오 브랜드 '일리'는 프리미엄 바디케어 시장에서 소비자들의 좋은 반응을 얻고 있습니다. 한편 녹차 사업은 프리미엄화 전략과 고객접점 확대를 통해 고성장을 지속하고 있습니다.

녹차사업은 오설록과 백화점 중심의 프리미엄 카테고리의 판매 확대를 통해 '오설록'브랜드 인지도를 강화하였습니다. 또한 수익성 개선을 동반한 매출 성장을 보여주었습니다. 오설록 카페의 출점 확대 및 온/오프 라인 연계 프로그램을 통해 젊은 신규고객 확보를 위해 노력하고 있습니다.

다. 공시대상 사업부문의 구분

사업부문	주요 재화	매출비중
화장품 사업부문	기초 화장품, 메이크업 제품 등	84.8%
MC&S 사업부문	개인 생활용품, 녹차 등	15.2%

라. 시장점유율 등

(주)아모레퍼시픽의 최근 사업연도 화장품시장 점유율은 아래 표와 같습니다.

구분	주요제품	2013년말	2012년말	2011년말
화장품	기초화장품, 색조화장품 등	32.0%	29.8%	27.8%
생활용품	헤어, 바디 등	22.5%	21.8%	22.3%

※ 칸타월드패널 데이터 기준

- 화장품 부문 : 상기 시장점유율은 남성 및 베이비 화장품, 향수, 외국인 대상 및 업소용 화장품 판매는 집계대상에서 제외한 수치임.

- 생활용품 부문 : 상기 시장점유율은 헤어부분 5대(샴푸, 린스, 트리트먼트, 정발, 염모) 카테고리 및 바디부분 2대(바디워시, 바디로션) 카테고리에 대한 수치임. 단, 외국인 대상 및 업소용 생활용품 판매, 방향제 및 입욕제 등의 카테고리는 집계대상에서 제외함.

※ 상기 시장점유율은 각 사별 추정치와 차이가 있을 수 있음.

2. 주요 제품 및 원재료 등

가. 주요 제품 등의 현황

(단위 : 백만원)

사업부문	매출유형	품 목	구체적용도	주요상표등	매출액	비율
화장품 사업부문	제품 및 상품	기 초	세안,보습	설화수, 헤라, 아이오페, 한울 라네즈, 마몽드, 오딧세이 등	2,627,708	84.8%
		메이컵	피부화장			
		기 타	향수 등			
MC&S 사업부문	제품 및 상품	개인용 생활용품	모발, 구강, 바디 케어 제품	미장센, 해피바스, 덴트플, 려, 송염, 메디안 등	472,705	15.2%
		녹차	녹차류	설록차		
		합 계		-		

나. 주요 제품 등의 가격변동추이

(단위 : 원/개)

품 목		제8기	제7기	제6기
화장품 사업부문	아이오페 모이스트젠 소프너	20,800	20,800	20,800
	라네즈 밸런싱 에멀전	18,200	18,200	18,200
	마몽드 토탈솔루션 크림	20,800	20,800	20,800
MC&S 사업부문	미장센 펄 샤이닝샴푸	8,560	8,560	8,560
	메디안 마린치약	5,120	5,120	5,120

다. 주요 원재료 등의 현황

(단위 : 백만원)

사업 부문	매입 유형	품 목	구체적용도	매입액	비율	비 고
화장품 사업부문	원재료	PRIPURE3759(Phytosqualane), BUTYLENE GLYCOL, 자음단, ARBUTIN, DC 345 FLUID 등	스킨,로션 등 각종 화장품 원료	125,665	16.0%	CIBA, (주)에이씨티, (주)모아캠, (주)바이오랜드, (주)삼미캠 등
	부재료	용기,캡, 단상자 등	보조재	303,218	38.5%	(주)태신인팩, (주)퍼시픽글라스
	상품	V=B, 롤리타렘피카 등	화장품	109,203	13.9%	프랑스 현지법인 등
	소 계			538,087	68.3%	-

MC&S 사업부문	원재료	Dow Corning 5-7137 Emulsion, FRUITY FRESH SH-9200, N5023, Miami L-30, 송염치약캡슐, 녹차 등	샴푸,비누, 치약,녹차 등의 원료	107,967	13.7%	㈜미원상사, ㈜로디아실리카, ㈜삼미캡, ㈜바이오랜드, ㈜장원 등
	부재료	용기,캡, 여과지, 단상자 등	보조재	129,635	16.5%	선일공업, ㈜태신인팩 등
	상품	칫솔, 다기 등	생활용품	12,277	1.6%	-
	소 계			249,879	31.7%	-
합 계	원 재 료			233,631	29.6%	-
	부 재 료			432,854	54.9%	-
	상 품			121,480	15.4%	-
	합 계			787,965	100.0%	-

라. 주요 원재료 등의 가격변동추이

(단위 : 원/KG)

구 분		제8기	제7기	제6기
화장품 사업부문	PRIPURE 3759(Phytosqualane) 주 1)	48,080	43,960	40,016
	BUTYLENE GLYCOL(1,3) 주2)	3,572	4,682	4,632
	자음단(신) 주3)	19,701	20,130	20,130
MC&S 사업부문	Dow Corning 5-7137 Emulsion	3,700	3,700	4,317
	FRUITY FRESH SH-9200	21,825	25,373	22,663

주1) Pytosqualane : 기후변화 제조수율악화에 따른 단가인상

주2) BUTYLENE GLYCOL(1,3): 환율하락에 따른 단가 인하

주3) FRUITY FRESH SH-9200 : 환율하락에 따른 단가인하(주3)

(1) 산출기준

각 사업부문의 주요 제품별로 사용되는 원재료 품목을 1개 이상씩을 선정하여, 매입가격을 기준으로 1년간 이동평균법을 적용하여 계산된 단가임.

(2) 주요 가격변동원인

시장 수요 변동에 따른 원재료 가격 변동 및 환율변동 등

3. 생산 및 설비에 관한 사항

가. 생산능력 및 생산능력의 산출근거

(1) 생산능력

(단위 : 백만원)

사업부문	품 목	사업소	제8기	제7기	제6기
화장품 사업부문	기초화장품	스킨케어사업장(오산)	1,492,489	1,228,599	1,200,029
	색조화장품	메이크업사업장(오산)	545,005	387,228	357,120
MC&S	비누,치약 등	매스뷰티사업장(대전)	1,301,065	1,036,442	1,083,907

사업부문	녹차 등	설록차사업장(진천)	177,612	103,101	116,921
합 계			3,516,172	2,755,370	2,757,977

(2) 생산능력의 산출근거

1) 산출방법 등

① 산출기준 : 표준생산능력

- 제품특성상 정상기계 가동시간을 생산능력으로 보게 되므로 실제와 다를 수 있으며, V.A.T 등을 포함한 판매가로 산정된 금액임.

② 산출방법

생산능력 = {사업소별 실제가동시간 ÷ 생산능력 가동시간} 으로 산출

※ 기간별 생산능력(금액)은 제품 mix로 인한 금액 차이가 발생할 수 있음.

2) 평균가동시간

사업소	일일평균가동시간(hr)	가동일수(일)
스킨케어사업장(오산)	9.1	248
메이크업사업장(오산)	7.5	251
매스뷰티사업장(대전)	6.4	242
설록차사업장(진천)	7.0	240

나. 생산실적 및 가동률

(1) 생산실적

(단위 : 백만원)

사업부문	품목	사업소	제8기	제7기	제6기
화장품	기초화장품	스킨케어사업장(오산)	1,492,489	1,392,617	1,298,319
사업부문	색조화장품	메이크업사업장(오산)	545,005	406,197	335,988
MC&S	비누,치약 등	매스뷰티사업장(대전)	1,117,225	931,597	793,570
사업부문	녹차 등	설록차사업장(진천)	116,786	92,409	77,200
합 계			3,271,505	2,822,820	2,505,077

(2) 당해 사업연도의 가동률

(단위 : 시간)

사업소	가동가능시간	실제가동시간	평균가동률
스킨케어사업장(오산)	1,853	2,237	120.7%
메이크업사업장(오산)	1,883	2,006	106.5%
매스뷰티사업장(대전)	1,815	1,559	85.9%
설록차사업장(진천)	1,800	1,684	93.6%
합 계	7,350	7,485	101.8%

다. 생산설비의 현황 등

(1) 생산설비의 현황

[자산항목 : 토지]

(단위 : 백만원)

사업소	소유형태	소재지	면적(㎡)	기초 장부가액	당기증감		당기 상각	기타 (환율변동)	기말 장부가액	비 고
					증가	감소				
본사	자가보유	서울 용산구 한강로 등	30,276	505,784	47,308	307	0	0	552,785	-
공장	자가보유	오산,대전,진천 등	372,545	134,301	0	0	0	0	134,301	-
물류	자가보유	인천시 가좌동 등	70,740	32,857	0	0	0	0	32,857	-
기타	자가보유	연구소 등	218,087	184,871	0	0	0	0	184,871	-
해외	자가보유	중국,프랑스 등	-	2,613	0	909	0	72	1,777	-
합 계				860,425	47,308	1,215	0	72	906,590	-

[자산항목 : 건물]

(단위 : 백만원)

사업소	소유형태	소재지	면적(㎡)	기초 장부가액	당기증감		당기 상각	기타 (환율변동)	기말 장부가액	비 고
					증가	감소				
본사	자가보유	서울 용산구 한강로 등	25,796	72,033	22,829	18,327	2,197	0	74,338	-
공장	자가보유	오산,대전,진천 등	249,375	215,176	3,435	0	6,421	0	212,190	-
물류	자가보유	인천시 가좌동 등	27,728	31,428	0	1,528	1,548	0	28,352	-
기타	자가보유	연구소 등	103,739	114,023	0	0	4,553	0	109,470	-
해외	자가보유	중국,프랑스 등	-	20,865	13,403	5,317	981	250	28,219	-
합 계				453,525	39,667	25,172	15,700	250	452,569	-

[자산항목 : 구축물]

(단위 : 백만원)

사업소	소유형태	소재지	기초 장부가액	당기증감		당기 상각	기타 (환율변동)	기말 장부가액	비 고
				증가	감소				
본사	자가보유 구 축물	서울 용산구 한강로 등	2,323	1,494	426	150	0	3,241	-
공장	자가보유 구 축물	오산,대전,진천 등	18,835	44	0	1,250	0	17,628	-
물류	자가보유 구 축물	인천시 가좌동 등	1,068	136	42	114	0	1,047	-
기타	자가보유 구 축물	연구소 등	13,119	0	0	856	0	12,263	-
해외	자가보유 구 축물	중국,프랑스 등	469	49	10	112	11	409	-
합계			35,814	1,723	478	2,482	11	34,588	-

[자산항목 : 기계장치]

(단위 : 백만원)

사업소	소유형태	소재지	기초 장부가액	당기증감		당기 상각	기타 (환율변동)	기말 장부가액	비 고
				증가	감소				
본사	자가보유	서울 용산구 한강로 등	9,031	708	0	713	0	9,026	-

공장	자가보유	오산,대전,진천 등	110,260	24,286	248	13,280	0	121,018	-
물류	자가보유	인천시 가좌동 등	31,100	6,409	0	2,057	0	35,452	-
기타	자가보유	연구소 등	2,150	1,292	529	685	0	2,229	-
해외	자가보유	중국,프랑스 등	5,907	1,934	30	1,148	109	6,771	-
합 계			158,448	34,629	806	17,884	109	174,496	-

[자산항목 : 차량운반구]

(단위 : 백만원)

사업소	소유형태	소재지	기초 장부가액	당기증감		당기 상각	기타 (환율변동)	기말 장부가액	비 고
				증가	감소				
본사	자가보유	서울시 용산구 한강로 등	480	264	6	160	0	578	-
공장	자가보유	오산,대전,진천 등	150	50	0	39	0	161	-
물류	자가보유	인천시 가좌동 등	45	0	0	12	0	33	-
기타	자가보유	연구소 등	43	9	0	18	0	35	-
해외	자가보유	중국,프랑스 등	40	3	0	21	1	23	-
합 계			758	326	7	249	1	830	-

[자산항목 : 공구기구]

(단위 : 백만원)

사업소	소유형태	소재지	기초 장부가액	당기증감		당기 상각	기타 (환율변동)	기말 장부가액	비 고
				증가	감소				
본사	자가보유	서울시 용산구 한강로 등	409	338	0	277	0	470	-
공장	자가보유	오산,대전,진천 등	19,384	11,087	39	12,016	0	18,416	-
물류	자가보유	인천시 가좌동 등	0	0	0	0	0	0	-
기타	자가보유	연구소 등	0	0	0	0	0	0	-
해외	자가보유	중국,프랑스 등	840	1,183	68	418	4	1,541	-
합 계			20,632	12,608	107	12,711	4	20,426	-

[자산항목 : 집기비품]

(단위 : 백만원)

사업소	소유형태	소재지	기초 장부가액	당기증감		당기 상각	기타 (환율변동)	3분기말 장부가액	비 고
				증가	감소				
본사	자가보유	서울시 용산구 한강로 등	103,960	46,584	3,666	29,332	0	117,546	-
공장	자가보유	오산,대전,진천 등	5,547	514	0	2,018	0	4,043	-
물류	자가보유	인천시 가좌동 등	1,982	1,587	0	1,183	0	2,386	-
기타	자가보유	연구소 등	19,484	14,923	1,552	12,303	0	20,552	-
해외	자가보유	중국,프랑스 등	20,480	30,328	1,262	17,506	-904	31,135	-
합 계			151,453	93,936	6,481	62,342	-904	175,661	-

(2) 설비의 신설·매입 계획 등

■진행중인 투자

(단위 : 백만원)

사업부문	구분	투자기간	투자대상자산	투자효과	총투자액	기투자액	향후투자액	비 고
------	----	------	--------	------	------	------	-------	-----

영업	매입 기타	2013.01.01. ~2013.12.31	집기, 공사비 등	판매 증대	76,573	50,743	25,830	-
생산	증설 수선	2013.01.01. ~2013.12.31	건물, 기계장치, 환경설비 등	생산효율성 제고	60,364	50,463	9,901	-
연구	기타	2013.01.01. ~2013.12.31	기술개발, 지적 재산권 등	-	7,583	6,066	1,517	-
기타	신설 매입	2013.01.01. ~2013.12.31	공사비, 전산장비, 집기 등	경영효율성 제고	221,958	137,413	84,545	-
합 계				-	366,478	244,685	121,793	-

4. 매출에 관한 사항

가. 매출실적

(단위 : 백만원)

사업부문	매출유형	품 목	제8기	제7기	제6기	
화장품 사업부문	상품 제품	기초 / 색조화장품	수출	120,923	93,571	35,347
			내수	2,074,022	1,979,367	1,855,567
			해외법인	650,684	507,145	394,698
			합계	2,845,628	2,580,083	2,285,613
MC&S 사업부문	상품 제품	개인용제품/ 생활용품 등	수출	5,026	7,549	2,035
			내수	467,679	429,908	400,458
			합계	472,705	437,456	402,493
합 계			수출	125,949	101,120	37,381
			내수	2,541,701	2,409,275	2,256,026
			해외법인	650,684	507,145	394,698
			연결조정	-217,920	-168,077	-133,383
			합계	3,100,413	2,849,462	2,554,723

나. 판매경로 및 판매방법 등

(1) 판매경로

구 분	판 매 경 로	매출액비중 (%)	비 고
화장품 사업부문	전문점	14.3	-
	할인점	6.8	-
	온라인	10.7	-
	인적판매	21.4	주)
	백화점	11.2	-
	면세점	13.2	-
	기타	1.9	-
	해외법인	20.5	-
계		100.0	-

MC&S 사업부문	대리점	41.9	-
	직거래(할인점 등)	45.4	-
	설록	12.7	-
	계	100.0	-

주) 인적판매는 방문판매 등의 매출 경로를 의미합니다.

(2) 판매방법 및 조건

- ① 대금회수 : 현금 및 60일 이내 어음결제 또는 개별 계약조건 (판매 경로별로 상이)
- ② 부대비용의 부담 : 제품운송비 등 제반비용은 회사에서 부담 (판매 경로별로 상이)

(3) 판매전략

- ① 상품 판매촉진 및 기업이미지 제고를 위한 광고활동 전개
- ② 시장조사 기능의 강화
- ③ 경쟁우위의 차별화된 상품개발(HIT상품) 및 육성
- ④ CEM활동을 통한 고객 집객력 확대 등

5. 수주상황

아모레퍼시픽의 주요 판매경로(대리점, 소매점, 할인점, 인적판매 등)의 특성상 장기매출 또는 수주계약을 체결하고 있지 않습니다.

6. 시장위험과 위험관리

가. 재무위험관리요소

연결회사는 여러 활동으로 인하여 시장위험(환위험, 이자율 위험), 신용위험 및 유동성 위험과 같은 다양한 금융 위험에 노출되어 있습니다.

중간연결재무제표는 연차 연결재무제표에서 요구되는 모든 재무위험관리와 공시사항을 포함하지 않으므로 2013년 12월 31일의 연차 연결재무제표를 참고하시기 바랍니다.

연결회사의 위험관리부서 및 기타 위험관리정책에는 전기말 이후 중요한 변동사항이 없습니다.

나. 유동성 위험

전기말과 비교하여 금융부채에 대한 계약상 할인되지 않은 현금흐름에 대한 중요한 변동은 없습니다.

7. 경영상의 주요계약 등

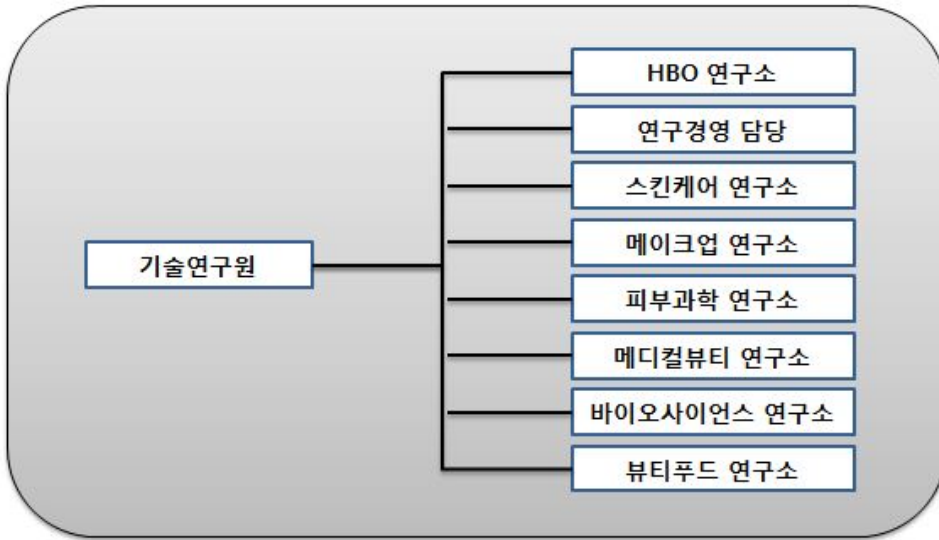
계약상대방	계약일	계약기간	계약내용	계약금액	기타
-------	-----	------	------	------	----

Schwarz Pharma AG (독일)	2004.2.20	제품출시 후 10년 또는 특허기간 만료중 늦은 때	기술제휴 계약 : - 바닐로이드 수용체에 대한 차단제(PAC20030/신규 진통 제) - 현재 특허출원 중인 기술이며, 전임상 진행 중	총11,075만EUR (예상 기술료) 및 제품판매시 별도 로열티 수령	제품 출시까지 최단 8년 , 최장 15년 소요 예상
------------------------------	-----------	-----------------------------------	--	---	---------------------------------

8. 연구 개발 활동

가. 연구개발활동의 개요

(1) 연구개발 담당조직 : 393명



(2) 연구개발비용

(단위 :백만원)

과 목		제8기	제7기	제6기	비고
원 재 료 비		3,583	11,738	12,498	-
인 건 비		38,055	33,308	32,246	-
감 가 상 각 비		6,639	6,259	6,349	-
위 탁 용 역 비		8,798	6,946	8,752	-
기 타		26,092	13,232	13,551	-
연구개발비용 계		83,167	71,483	73,396	-
회계처리	판매비와 관리비	83,167	71,483	73,396	-
	개발비(무형자산)	-	-	-	-
연구개발비 / 매출액 비율 [연구개발비용계÷당기매출액×100]		2.68%	2.51%	3.03%	-

나. 연구개발 실적

연구과제	특허취득일	연구결과	적용제품
식물성 나노입자의 제조 및 이를 함유하는 화장료 및 의약품 외용제 개발	2004년 3월	나노입자의 안정도 및 생체 친화성을 높여, 유효성분을 피부에 침투시키는데 효과적으로 사용할 수 있으며, 이를 이용하여 효능이 우수한 화장료 및 의약품 외용제를 구성할 수 있음.	아이오페 파워리프팅, 아이오페 옴스킨컨트롤, 아이오페 옴스킨 모이스처 등
친수성 또는 염의 형태로 된 약물을 함유하는 경피흡수제제	2004년 6월	수용성 또는 염 형태의 약물을 기체에 고농도로 함유할 수 있고, 약물의 피부 흡수율도 증가시키며, 기체내 약물의 안정성을 높인 경피투여용 제제에 관한 기술로 기존에 함유하기 어려웠던 친수성 약물을 보다 쉽게 정착기체에 함유시키고 피부에 침투시킬 수 있어, 패치류 의약품에 첨가하는 약물의 활용범위를 넓힐 수 있음.	근육이완제, 천식패치 등에 적용
용출성과 분산성이 우수한 동결건조 녹차 및 그의 제조 방법	2005년 1월	녹차 분말(가루녹차)을 녹차 중량의 2~10배수의 정제수와 혼합하여 동결 건조한 후 5메시 이하 크기로 분쇄함으로써 용출성과 분산성을 증가시킨 동결건조 녹차의 제조방법에 관한 것으로 분산성과 티백에서의 용출성이 우수한 동결건조 녹차를 제조할 수 있음	찬물에 흔들어 마시는 설록차, 찬물에 잘 우려나는 설록차
나노유화기술에 의한 화합물 K를 함유하는 미세 유화 입자 및 이를 사용한 피부 외용제 조성물	2005년 1월	6년근 한국 홍삼에서 정제한 사포닌 농축액을 효소를 사용하여 BIO GF1K를 개발함. 나노유화기술을 사용하여 미세한 나노사이즈의 유화입자 내부에 BIO GF1K를 함유시킴으로써 피부흡수를 극대화시키는 기술임.	'AMOREPACIFIC' 브랜드 전 제품에 적용
호상 요구르트의 질감을 갖는 화장료 조성물	2006년 3월	호상 요구르트와 유사한 몽글거리는 질감을 갖도록 제조된 팩제형의 화장료 조성물에 관한 것으로, 본 발명의 화장료 조성물은 딸기 등의 야채 또는 과일과 비타민 또는 요구르트 파우더를 더 함유함으로써 피부 보습 및 유연 효과를 제공할 수 있다.	라네즈데일리 딸기 요구르트팩
미백 효과를 나타내는 신규 술폰아미드 유도체 화합물	2006년 4월	색소 침착을 개선하는 효과를 가지는 술폰아미드 유도체 및 그 제조방법에 관한 기술로, 술폰아미드 유도체는 색소 침착의 주원인인 티로시나제의 활성을 억제하여 색소 침착을 개선시키는 효과가 우수하여 피부 미백용 피부외용제 조성물을 구성할 수 있음.	미백라인 적용 예정
펜타에리스리톨 유도체와 이의 제조방법 및 이를포함하는 액정베이스	2006년 9월	피부에 적용되었을 때 각질층의 수분 유지 능력을 향상시키며, 특히 건조환경에서도 높은 보습력을 보이는, 새로운 펜타에리스리톨 유도체 및 이의 제조방법, 그리고 이를 포함하는 액정베이스와 보습 화장료에 관한 기술로서 다양한 제품에 적용가능한 대표적인 보습 성분임.	라네즈 울트라 하이드로 라인, 라네즈 워터뱅크 라인
피부탄력 개선용 유화 조성물	2006년 11월	본 발명은 고급 지방족 알코올, 비이온계 계면활성제 및 오일을 포함하는 피부탄력 개선용 유화 화장료 조성물에 관한 것으로서, 상기 화장료를 피부 도포시 사용감이 가볍고, 고온안정성을 가지며, 피부탄력을 향상시키는 효능을 나타냄	헤라 카타노 크림

케라틴 섬유 산화염 색소 염모제 조성물	2007년 3월	본 발명은 포스페이이트계 계면활성제, 비이온성 계면활성제 및 특정 양이온성 중합체를 함유하는 것을 특징으로 하는 산화염색용 염모제 조성물에 관한 것으로서, 상기 염모제 조성물은 모발의 탈색과 염료의 모발내 침투를 촉진시켜 발색이 우수할 뿐만 아니라, 양이온성 중합체의 모발 흡착이 증진되어 컨디셔닝 효과도 우수함	미장센 샤이닝 에센스 헤어칼라
캄페롤의 제조방법	2007년 5월	본 발명은 녹차 씨와 녹차 잎으로부터 유래된 캄페롤 배당체를 효소 또는 상기 효소를 생산하는 미생물을 이용하여 캄페롤을 분리하는 Bioconversion 기술을 이용한 캄페롤 제조방법에 관한 것으로, 주름개선 등 항노화 용도로 활용되며, 특히, 상기 제조방법에 의해서 고순도의 캄페롤을 대량으로 생산할 수 있게 됨. 현재 미국, 일본, 중국, 유럽에 해외특허출원 중.	헤라 에이지 어웨이 세럼, 아모레퍼시픽 타임레스폰스
유용성 활성성분을 포함한 양이온성 고분자 나노캡슐 및 이를 함유하는 화장료 조성물	2007년 9월	본 발명은 유용성 활성성분을 함유하는 피부흡수 증진용 양이온성 고분자 나노캡슐 및 이를 함유하는 화장료 조성물에 관한 것임. 본 발명의 양이온성 고분자 나노캡슐에 함유되는 유용성 활성성분으로는 레티놀, α -토코페롤, 코엔자임 Q-10, 레즈베라트롤, 올레아놀릭산, 유용성 감초, 리포익산 등이 있음. 현재 국제특허출원 중.	아이오페 레티놀 TX 제품 에레티노독스 (retinotox) 성분으로 활용
매크로 크기의 지질 캡슐 입자를 갖는 에멀전 조성물	2007년 12월	본 발명은 액상 오일을 외피 지질로 캡슐화함으로써 큰 입자크기(0.01 내지 5mm)에도 불구하고 안정도가 향상된 에멀전 조성물에 관한 것으로, 본 조성물은 눈으로 식별 가능한 독특한 외관 및 사용감을 갖는 무계면활성제 시스템으로 피부 안전성 및 보습 지속성이 우수하며, 산화되기 쉬운 친유성 효능 성분의 활성을 장기간 유지시켜 주는 특징을 가짐. 현재 국제특허출원 중	아이오페 슈퍼바이탈 세럼에 적용됨
고분자-리포좀 나노복합체	2008년 1월	본 발명은 하이드록시프로필-베타사이클로덱스트린을 이용하여 유용성 생리활성성분을 가용화시키고, 이를 내수상에 담지하고 있는 고분자-리포좀 나노복합체와 그 제조방법에 관한 것으로, AP Smartsome 기술로 부르고 있음. 현재 국제특허출원 중	아이오페 화이트젠 제품에 적용
이중으로 안정된 세라마이드 나노 캡슐 포함 에멀전 조성물 및 이를 이용한 피부 화장료 조성물	2008년 6월	본 발명은 나노 크기의 세라마이드 캡슐을 포함한 에멀전 조성물에 관한 것으로 보습력이 뛰어난 세라마이드 성분을 나노 크기의 캡슐 입자 내에 포집하여 안정하게 에멀전으로 제형화함으로써, 세라마이드의 피부 전달력과 피부 부착성을 향상시키고 보습력 및 보습 지속성을 향상시켰음. 현재 국제특허출원 중	라네즈 퍼펙트 리뉴 제품에 적용
라폰티신과 라폰티제닌을 유효성분으로 함유하는 미백 화장료 조성물	2008년 7월	본 발명은 대황으로부터 분리 정제한 라폰티신 (rhaponticin) 및 라폰티신의 산, 알칼리, 효소 가수분해 반응을 통해 얻은 라폰티제닌(rhapontigenin)을 유효성분으로 함유하는, 피부흡수율이 높고 멜라닌 생합성 억제효과가 뛰어난 미백 화장료 조성물에 관한 것으로서, 설화수 제품에 적용된 기능성 미백 성분임	설화수 미백 제품에 적용

스노우 드롭 추출물을 유효성분으로 함유하는 화장료 조성물	2008년 10월	본 발명은 스노우 드롭(snow drop) 추출물을 유효성분으로 함유하는 화장료 조성물에 관한 것으로서, 더욱 상세하게는 스노우 드롭 추출물을 유효성분으로 함유함으로써 피부 보습 효과, 항노화 효과, 피부 탄력 개선 및 피부색 밝기 개선 효과가 뛰어난 화장료 조성물에 관한 것으로서, 상기 스노우 드롭은 외떡잎 식물이고 백합목 수선화과 갈란투스속 식물의 총칭으로서 학명은 "갈란투스(Galanthus)"이다.	라네즈 퍼펙트 리뉴 라인
유자 또는 지실의 염장 발효 추출물을 유효성분으로 함유하는 화장료 조성물	2009년 2월	본 발명은 유자와 지실 염장 발효 추출물을 함유하는 피부 외용제 조성물에 관한 것으로, 더욱 상세하게는 유자와 지실에 일정량의 소금을 첨가하여 비살균 자연 발효시킨 것을 특징으로 하는 염장 발효 추출물을 함유하는 멜라닌 생합성 억제 효과가 뛰어난 미백 화장료 조성물에 관한 것이다	한울 미백 라인
캄페롤-3-O-루티노사이드를 유효 성분으로 함유하는 피부 외용제 조성물	2009년 4월	본 발명은 하기 화학식 1로 표현되는 캄페롤-3-O-루티노사이드(Kaempferol-3-O-rutinoside)를 유효 성분으로 하는 주름 개선용 피부 외용제 조성물에 관한 것이다. 보다 상세하게는 식물류, 특히, 녹차(Camellia sinensis)로부터 분리한 캄페롤-3-O-루티노사이드 배당체로부터 당쇄 형태의 재구성을 통해 얻어진 캄페롤-3-O-루티노사이드(Kaempferol-3-O-rutinoside)를 유효 성분으로 하는 주름 개선용 피부 외용제 조성물로서, 프로콜라겐 발현 촉진 및 콜라게나제 발현 억제의 효과를 통한 두 가지 활성의 복합 상승으로 피부 주름을 개선시킨다.	설화수 안티링클 라인
폴리에틸렌 고흥화 파우더를 함유한 고흥화 파우더 화장료 조성물	2009년 9월	본 발명은 바인더를 사용하지 않고 고흥화 파우더만을 이용한 파우더 화장료 조성물에 관한 것이다. 보다 상세하게는 일반적으로 사용되는 파우더 분체에 오일 바인더나 금속염을 사용하지 않고 폴리에틸렌 고흥화 파우더만을 함유하여 고흥화 파우더 성형이 가능하도록 하며, 뭉침 없이 가볍게 펴발리고 피지나 땀에 대한 지속성이 뛰어난 고흥화 파우더 화장료 조성물에 관한 것이다.	라네즈P제품, 헤라 AD
기공내 금속산화물을 담지한 중형기공성 무기 복합분체 및 그 제조방법	2009년 11월	본 발명은 골격내에 티타늄, 아연 등의 금속원소가 치환된 중형기공성 실리카 분자체의 기공내에 세륨, 철 등의 금속산화물을 담지함으로써 넓은 영역의 자외선(UV-A,B) 차단능을 가지며, 사용감과 안전성이 향상된 중형기공성 무기 복합분체 및 그 제조방법에 관한 것이다.	헤라 멀티베이스 파운데이션, 아이오페 자외선 차단제

번들거림 및 지속성을 개선시키는 메이크업 화장료 조성물	2010년 2월	본 발명은 특정 코팅기재로 코팅된 판상 파우더 성분, 구상 파우더 성분, 유상 성분, 무기색소를 함유하는 메이크업 화장료 조성물에 관한 것이다. 본 발명의 화장료 조성물은 사용감이 가볍고 화사한 피부 표현이 가능하게 하며, 피부 도포시 번들거리지 않고 화장 지속성이 우수한 특성을 가짐을 특징으로 함. 상기 코팅 기재는 퍼플루오르 옥틸 트리에톡시 실란, C9-13 플루오로알코올, C9-15 플루오로알코올 포스페이트, 퍼플루오로 퍼하이드로 페난스렌, 트리에톡시 카프릴릴실란 및 N-라우로일 N-라이신에서 선택되는 것이다.	2008년 헤라 트윈팩트 어드밴스 제품에 적용
히말라야 빙하수를 이용하는 용매추출법 및 그 추출물, 이 추출물이 포집된 나노입자를 함유하는 화장료 조성물	2010년 6월	본 발명은 오랜 기간 동안 퇴적되어온 히말라야 천연 빙하수를 이용하여 활성성분을 추출하는 용매추출법 및 그 추출물, 및 나노유화기술을 이용하여 다양한 미네랄 또는 활성성분을 함유하는 상기 추출물을 포집시킨 나노유화입자를 제조하고, 이를 유효성분으로 함유함으로써 경피흡수율을 크게 향상시킨 화장료 조성물에 관한 것이다.	2008년 라네즈 초수분 제품에 적용
피그먼트가 내상 분산된 유중수형 메이크업 화장료 조성물	2010년 9월	본 발명은 피그먼트가 내상인 물에 분산되어 있는 유중수형 메이크업 화장료 조성물에 관한 것으로서, 보다 상세하게는 실리콘 코팅 피그먼트를 O/W유화제로 친수처리를 한 후 내상인 물에 분산시켜 유화입자 내에 균일하게 분산시킴으로써 커버력이 높으면서도 발림성이 부드러운 유중수형 메이크업 화장료 조성물에 관한 것이다.	설화수 에서 베이스, 파운데이션
생약재 추출물을 함유하는 피부 외용제 조성물	2010년 12월	본 발명은 범꼬리(Bistorta manshuriensis)추출물을 유효 성분으로 함유하는 피부외용제 조성물에 관한 것으로서, T 임파구 매개성 면역반응 억제능력에 의해 아토피성 피부염, 접촉성 피부염 및 건선 등의 피부질환을 치료 또는 예방하는 것이 특징임	프리메라
잇몸질환과 구취제거에 효과가 있는 구강용 조성물	2011년 3월	본 발명은 백리향추출물, 해열목추출물 및 가시오가피추출물을 함유하는 구강용 조성물에 관한 것으로서, 보다 상세하게는 구강내 세균을 효과적으로 제어하여 잇몸질환 및 구취제거에 효과가 우수한 구강용 조성물인 것이 특징임.	송영 에코서트 유기농 치약 및 송영 치약라인 AD
울피 추출물 및 라벤더 워터를 함유하는 아토피 개선용 피부 외용제 조성물	2011년 5월	본 발명은 아토피성 피부를 개선시키는 피부 외용제 조성물에 관한 것으로, 보다 상세하게는 울피 추출물 및 라벤더 워터를 유효성분으로 함유함으로써 민감성, 자극성 또는 반응성 피부를 안정화시키고 가려움, 열감과 염증을 완화하여 아토피성 피부를 효과적으로 개선시키고 피부를 건강하게 유지시킬 수 있는 피부 외용제 조성물에 관한 것이다.	프리메라 베이비샴푸 /워시
무기 분말을 함유하는 화장료 조성물	2011년 8월	본 발명은 (i) 질화붕소 및 (ii) 산화세륨, 산화티탄, 탈크, 산화알루미늄, 산화철, 산화아연 및 마이카로 이루어진 군에서 선택된 하나 이상의 무기 분말을 함유하는 화장료 조성물에 관한 것으로, 화장료 도포시 자외선 A, B 및 근적외선을 동시에 차단할 수 있다.	설화수 소선보 제품

지속성이 우수한 유중수형 메이크업 화장품 조성물	2011년 10월	실리콘계 폴리머 콤플렉스를 메이크업 제품에 포함하여 외부 스트레스(땀, 물, 피지)에 의한 화장막 붕괴를 개선한 것이 특징임.	아이오페 에어쿠션 선블록AD
6년근 인삼수를 함유하는 모발용 화장품 조성물	2012년 2월	6년근 인삼수, 검은콩 추출물 및 백자인 추출물을 유효 성분으로 함유하는 모근강화용 화장품 조성물	려 화윤생 흑운모 샴푸
발포 우레탄 폼에 함침시켜 제조하는 자외선 차단 화장품 조성물	2012년 6월	화장료 조성물이 발포우레탄폼에 함침된 팩트 제형의 자외선 차단용인 것이 특징임.	아이오페 에어쿠션 선블록 등
효소 및 아미노산을 함유하는 피부 화장품 조성물	2012년 8월	세린 프로테아제(serine protease) 및 글루탐산, 글리신 및 세린에서 선택된 2종의 아미노산을 함유하는 피부 보습용 조성물	아이오페 리뉴잉 인텐시브 필링 키트
녹차 다당체와 송이 추출물을 함유하여 항염 및 항산화 효과를 갖는 피부 화장품 조성물	2012년 10월	녹차 다당체(Green tea polysaccharide) 및 송이버섯(Tricholoma matsutake) 추출물을 유효성분으로 함유하는 피부 노화방지용 화장품 조성물	AMOREPACIFIC Future Response Creme
인삼 열매 추출물을 함유하는 남성 성기능 개선용 조성물	2013년 3월	인삼 열매 추출물을 함유하는 남성의 성기능 개선용 조성물	예진생 진생베리 보액
화장료 조성물이 함침된 발포 우레탄 폼을 포함하는 화장품	2013년 4월	화장료 조성물과 그들이 함침되는 에테르 폴리머인 발포우레탄 폼과의 상관성, 반응성에 대한 안정도를 개선하여 제형 안정성, 휴대성, 간편성을 증대시킴	아이오페 에어쿠션 선블록 EX, 헤라 UV 미스트쿠션 등
탈모방지 및 모발 성장 촉진 효과를 위한 모발 또는 두피 화장품 조성물	2013년 9월	아연피리치온 및 판테놀을 함유하고, 살리실산을 유효성분으로 더 함유하는 모발 또는 두피 화장품 조성물로서, 상기 아연피리치온의 함량은 조성물 총 중량에 대하여 0.01~2.0 중량%이고 상기 판테놀의 함량은 조성물 총 중량에 대하여 0.01~2.0 중량%이며, 상기 살리실산의 함량은 조성물 총 중량에 대하여 0.01~2.0 중량%이고, 상기 조성물은 탈모방지 또는 모발 성장촉진용임을 특징으로 하는 모발 또는 두피 화장품 조성물	뮌 화윤생 흑운모 샴푸, 뮌 흑운생기 흑운모, 뮌 흥진단 흑운모 샴푸
밤껍질 추출물을 포함하는 건강 식품 또는 약학 조성물	2013년 12월	밤껍질 추출물을 유효 성분으로 포함하는 단백질효소 활성 수용체-2(PAR-2) 유발 가려움증 완화 또는 억제용 약학 조성물	덴트를 샴푸

9. 그 밖에 투자이사결정에 필요한 사항

가. 환경경영

아모레퍼시픽은 인류의 건강과 아름다움을 추구하는 기업으로서 인류와 환경의 건강한 상생을 기업의 핵심 가치로 인식하고 있습니다. 아모레퍼시픽의 환경 철학은 1993년 “환경무한책임주의” 선언과 그 실천의 하나인 아모레퍼시픽 그린운동으로 확대됨으로써 바람직한 기업상을 만들어 가고 있습니다. 앞으로도 아모레퍼시픽은 사업활동과 환경의 조화를 실현하며 고객의 환경에 대한 기대에 부응하기 위한 노력을 다할 것입니다.

나. 온실가스 감축 활동

아모레퍼시픽은 2007년 기후변화CFT를 출범한 이후, 온실가스 인벤토리 구축 및 배출량 감축활동을 전개하고 있습니다. 2011년도에 수립한 SCM 부문 온실가스 중장기 감축계획을 바탕으로 2010년을 기준으로 2020년까지 매출 원단위 30% 감축 목표를 달성하기 위하여 노력하고 있습니다.

1) 신재생에너지 도입

AP Beauty 사업장 물류동 옥상에 시간당 200kw의 전기를 생산할 수 있는 태양광 모듈을 설치하였습니다. 2012년도에는 약 20만kw의 전기를 생산하였고, 생산된 전기는 본부동 및 어린이집에 공급되고 있습니다.

2) 피크관리 시스템 도입

AP Beauty 사업장은 에너지 사용량을 절감하기 위해 사용량이 상한선(피크값)에 도달하면 공조기와 냉난방기를 자동으로 끄는 피크관리 시스템을 도입하였습니다. 이를 통해 연간 약 100 t CO₂의 온실가스 배출 효과를 거두었습니다.

3) 그린 물류 추진

2012년에는 수송 활동이 많이 발생하는 오산-김천 노선에 대하여 (주)유한킴벌리와 공동 수송에 대한 과일렛테스트를 진행하였으며, 점진적으로 확대하기 위하여 노력하고 있습니다.

수배송차량에 대하여 EMS(Eco-driving Management System)을 장착하여 배송나르미별 ECO점수(연료절감량)를 산출하고 있습니다. ECO점수가 높은 배송나르미에게는 인센티브를 제공하고, 점수가 낮은 나르미에게는 도로안전공단에서 실시하는 에코드라이빙 체험교육을 이수하도록 하였습니다. 그 결과 2012년도에는 차량 연비가 약 10% 향상되었습니다.

다. 용수절감운동

아모레퍼시픽은 2011년 용수 CFT를 구성하여 국내외 환경변화에 따른 기업의 물 관련 및 기회요인을 분석하여 물 사용량 감축 계획을 포함한 중장기 로드맵을 수립하였습니다.

1) 우수 활용

AP Beauty 사업장에 1,400톤 규모의 우수 저장소와 정화 처리 시설을 설치하여, 사업장 내 조경 및 청소와 유틸리티 냉각탑 보충수에 활용하고 있습니다.

2) 자동CIP 프로세스 도입

AP Beauty 사업장은 스킨케어 제조장에서 작업전환 시 자동세척장치 시스템인 CIP(Cleaning In Place)를 도입하여 세척 방법 및 용수 사용량을 표준화 하였습니다. 자동세척을 통하여 크립/유기농 제조장 작업간 세척수 사용량의 약 40% 를 감축 시켰습니다.

3) 1차 방류수 재활용

매스코스메틱 사업장에서 기존에 활성탄 여과와 모래 여과를 거쳐 방류했던 1차 방류수를 추가 정화한 후 폐수처리장 처리 약품 용해수로 재사용하고 있습니다.

라. 생물다양성 보호

아모레퍼시픽은 생물다양성 국제협약의 생물다양성 보호 목적에 기반하여 다양한 활동을 수행하고 있습니다. 생물다양성 연구기관과 협력 파트너십을 구축하여 생물다양성에 대한 조사 및 연구를 진행하고 있으며, 고유종 자생식물에 대한 연구를 지원함으로써 생물다양성 보전에 기여하고 있습니다.

1) 멸종위기의 흰감국 복원

아모레퍼시픽은 멸종위기에 있는 토종 흰감국(*Chrysanthemum indicum* var. *albescens*)을 세계 최초로 복원하여, 미백 기능성 주성분으로 제품에 적용하였습니다. 2010년부터 국야농원과 공동 연구를 통해 흰감국을 복원하여 신제품인 '국야설화'와 '국야수율'을 개발하였으며, 이에 대한 독점적 품종 보호권도 확보하였습니다.

또한 흰감국을 미백 기능성 원료로 사용할 수 있도록 연구를 진행하여 식약청에서 미백 기능성 원료로 인증 받았습니다. 흰감국은 '한울 고결미백 파우더 세럼'의 핵심 미백 기능성 성분으로 사용되었습니다.

2) 생물다양성 보전 심포지엄 개최

아모레퍼시픽은 2012년 11월에 (사)한국여성과학기술단체총연합회와 함께 '생물 다양성 보전과 지속가능발전 공동 심포지엄'을 개최했습니다. '생물 다양성 보전과 지속가능 발전'을 주제로 진행한 대학원생 공모전의 수상작 발표와 생물다양성 전문가들의 강연 및 패널토론으로 진행되었으며, 아모레퍼시픽의 생물종 다양성 보전과 지속가능 활용 사례도 소개되었습니다. 심포지엄을 통해 정부를 비롯한 학계와 언론계, NGO와 생물 다양성에 대한 이슈를 논의할 수 있었습니다.

3) 제주 자생 식물 연구 파트너십 체결

아모레퍼시픽은 자사의 R&D기술을 활용하여 제주의 전통 지식과 제주지역의 원료를 활용하기 위해 노력하고 있습니다. 2012년에는 국립생물자원관과 협업하여 제주의 전통지식 발굴 과제를 진행하였고, 원료의 효능 등을 검토하여 자사 원료 활용 가능성을 검토하고 있습니다.

또한 제주 자생식물의 가치 발굴과 보전을 위해, 제주테크노파크 생물종다양성연구소와 협약하였습니다. 아모레퍼시픽과 이니스프리는 협약에 따라, 제주자생식물의 복원연구 및 복원 사업을 수행할 예정입니다.

■ (주)태평양제약

1. 사업의 개요

(주)태평양제약의 사업부문은 별도로 구분되지 않습니다.

가. 산업의 특징

제약산업은 정밀화학기술과 생명공학기술을 이용하여 다품종 소량의 고부가가치 제품을 생산하는 시장잠재력이 매우 큰 분야이며, 인간의 평균수명 연장 및 건강한 생활을 추구하고자 하는 욕구와 직결되어 있는 차세대 산업입니다. 이러한 특징으로 인하여 제약산업에 대한 정부의 제도적 규제는 타 산업에 비하여 강한 편입니다. 포지티브리스트제도의 본격 시행에 따른 약가인하 정책의 시행, 밸리데이션 제도 도입 및 공정거래 자율준수 프로그램 도입 등으로 인하여 업계전반의 투명성 제고와 지속적인 투자가 요구 될 것으로 예상됩니다. 이러한 변화는 결국 제약회사의 수익성 및 성장성등의 경쟁력에 의거한 업계의 재편으로 이어질 전망입니다.

나. 산업의 성장성

국내 제약산업은 1950년대 외국의약품의 단순 수입판매에서 출발하여, 규모의 영세성 및 낮은 기술 수준에도 불구하고, 1970년대 말까지 수입억제정책을 통해 고성장을 할 수 있었

습니다. 1980년대 이후에는 물질특허도입에 따른 충격속에서도 외형의 성장유지와 해외 의약품 수출을 시작하였으며, 1990년대 후반에는 독자적인 기술을 이용한 신약개발 및 기술수준의 향상이 꾸준히 이루어 지고 있습니다. 비록 국내 제약산업의 연구수준이 외국제약기업과 비교하여 열세이고, 더욱이 의약품 도매업 및 제조업의 외자개방으로 인한 외국자본의 국내 유입과 유통의 장악으로 인하여 많은 어려움이 있지만, 최근 연구력이 있는 상위업체들을 중심으로 자체 개발한 신약들이 출시되어 첫 해 매출기록이 100억을 넘는 성공사례가 빈번해 지고 있어, 약가 일괄인하와 FTA등으로 인하여 어려움은 있으나 향후 발전 가능성은 비교적 높은 편입니다.

다. 경기변동의 특성 및 계절성

제약산업은 타산업에 비해 전반적인 경기변동에 비교적 비탄력적인 업종입니다. 일반의약품의 경우는 일반경기변동에 영향을 받는 편이나, 전문의약품의 경우는 약품의 특성상 일반경기변동에 관계없이 안정적인 수요 성장을 보이고 있는 실정입니다.

라. 국내외 시장여건

제약업계의 경쟁은 400여개 이상의 업체가 난립하여 있는 완전경쟁력의 양상을 보이고 있으며, 소규모자본으로도 시장진입이 용이하다는 특성 때문에 재벌그룹사나 타업종사의 제약사업 진출은 매우 활발한 편입니다. 해당시장에서 절대적인 시장지배력을 갖고 있는 일부품목을 제외하고는 유사품목을 중복 생산하는 패턴때문에 특히 가격경쟁이 치열한 편입니다. 우수한 제품력을 갖춘 다국적회사들이 의약분업 시행을 계기로 국내 시장점유율 확대를 위해 마케팅, 영업조직을 보강하거나 국내제약사와의 전략적 제휴를 강화하고 있어 국내 제약업체들의 입지가 좁아질 것으로 예상되기도 하지만 의약분업실시에 따라 다수의 전문치료제를 보유하고 있는 기업의 성장이 예견되고 있습니다.

마. 자원조달의 특성

제약업체의 대부분 생산원료의 조달을 외국제약사나 기술거래선에 의존하고 있으며, 따라서 원료 자급도가 낮은 편입니다. 또한, 제약업종은 기술집약적인 산업이므로 노동력의 수급 상황은 대체로 안정적입니다.

바. 관련법상 정부의 규제 및 지원

- 1) 관계법령 : 약사법 및 보건복지부/식품의약품 안전청의 각종령, 예규,고시 KGMP, KGCP, KGSP 등
- 2) 정부규제 : 신규보험약가 책정, 실거래가 상환제 및 참조가격제도 등
- 3) 정부지원 : 신약개발지원(G7프로젝트), 병력특례로 우수인력지원, 조세지원등

2. 회사의 현황

가. 영업개황

(주)태평양제약은 가장 우수한 품질의 의약품을 개발하고 보급함으로써 국민건강 증진과 보건향상에 기여하는 공익기업으로서의 사회적 책임을 다하고자, 의약품, 의약품 및 건강식품 등 국민건강 증진에 필요한 제품을 제조, 판매하고 있습니다. 지난 2013년 제약업계는 정부의 약가 일괄인하 정책 시행으로 매출성장 둔화 및 수익성 악화의 이중고를 겪은 후 R&D 역량, 차별화 제품/수출 여부, 제품 포트폴리오 등에 따라 과도기적 빈익빈부익부 현상이 점차 심해졌고 양극화 현상이 확대되고 있습니다. 태평양제약의 경우 정부의 규제에서 비교적 자유로우며 차별화 된 제품 개발역량이 있는 메디컬뷰티 분야를 신성장 동력으로 선정,

병의원 전용 브랜드인 에스트라의 판매 확대 및 고객기반 확대를 진행하였으며 미용기술 분야인 에스테틱 분야에서 자체개발역량을 확보하기 위한 투자를 확대하며 전직원이 불철주야로 노력하였습니다. 또한 전사적으로 메디컬뷰티 전문회사로의 전환에 매진하기 위해 우선 2013년 3월 아모레퍼시픽 그룹의 자회사로 편입하여 아모레퍼시픽과 시너지를 낼 수 있는 기반을 확보하였으며 2013년 12월 한독에 제약사업을 575억원에 양도하며 메디컬뷰티 분야에 집중할 수 있는 회사구조를 확보하였습니다. 그 결과 매출액은 1,254억 원으로 전년 대비 11% 감소하였고, 영업이익은 43억으로 40% 감소하였으나 메디컬뷰티 전문회사로의 전환 기반을 확보하였습니다.

나. 시장점유율 등

주요제약회사의 3개년 매출 실적입니다.

(단위:억원)

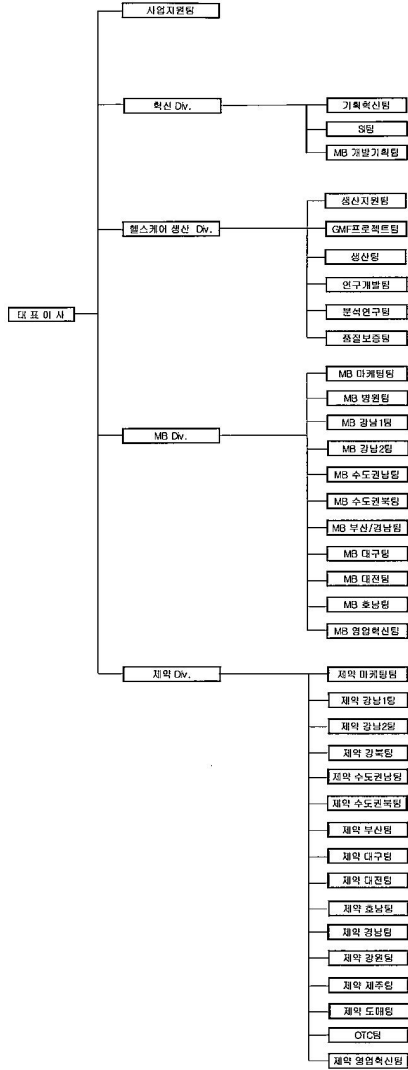
회사명	매출액			비 고
	2012년	2011년	2010년	
태평양제약	1,412	1,395	1,675	-
동아제약	9,310	9,073	8,468	-
유한양행	7,628	6,677	6,493	-
녹십자	7,156	6,989	7,910	-
한미약품	5,438	5,125	2,943	-

* 주요제약사의 매출액 실적임.

* 2010년 당사 매출실적은 IFRS로 재작성된 실적입니다.

다. 조직도

태평양제약 조직도 (4 Division 37팀)



Copyright© 2011 PACOPHARMA All Rights Reserved.

3. 주요 제품, 서비스 등

(주)태평양제약은 관절염치료제 케토톱, 위염치료제 판토록, 안검경련치료제 메디톡신등의 의약품과 멀티비타민미네랄, 메타그린등의 건강식품을 제조, 판매하고 있습니다. 당기 전체 매출 1,254억원중 의약품의 매출은 973억원으로 78%이며, 건강식품의 매출은 277억원으로 22%이고, 기타 4억원입니다. 건강식품 매출 277억원은 전량 (주)아모레퍼시픽에 OEM으로 생산, 공급하고 있습니다. 자세한 제품별 매출내용은 "매출에 관한 사항"을 참조하시기 바랍니다. 또한, 의약품은 약가를 기준으로 하고, 식품은 단순평균법으로 그 가격을 산출합니다. 다만 의약품 판매가격은 기준약가에 따르므로 큰 변동은 없습니다.

4. 주요 원재료에 관한 사항

가. 주요원재료현황

(단위:백만원,%)

사업부문	매입유형	품목	용도	매입액	비율	비고
의약품	수입	클래리트로마이신	래리스	709	3	ALEMBIC LIMITED
		아크릴계점착용제(30%)	케토톱	636	2	COSPHARM INC
		폴리크레졸렌액36%	알보칠	234	1	TEKED
	국내	린트포	케토톱	979	4	삼진
		아토르바스타틴칼슘무수물	하이잘탄	585	2	(주)삼오제약
		케토프로펜(유한)	케토톱	568	2	(주)유한양행
		엑스페인ER서방정	엑스페인	226	1	대원제약(주)

나. 주요재료의 가격변동추이

(단위:원)

구분	2013년	2012년	2011년	비고
아크릴계점착용제(30%)	13,490	14,647	16,583	-
폴리크레졸렌액36%	78,843	74,134	84,634	-
클래리트로마이신 (ALEMBIC)	371,745	455,169	445,371	-
엑스페인ER서방정	108	100	100	-
린트포	1,700	1,747	1,700	-
아토르바스타틴칼슘무수물	6,500,007	6,524,509	8,700,000	-
케토프로펜(유한)	117,000	117,000	117,000	-

5. 생산 및 설비에 관한 사항

가. 생산능력 및 생산능력의 산출근거

(주)태평양제약은 헬스케어사업장 기준으로 1교대로 작업을 하고 있으며, 휴일(공휴일 포함)을 제외하고 월평균 20일을 표준 작업일로 산출하고 있습니다. 1일 평균 가동시간은 7.5시간이며, 2013년 가동가능시간은 1,800시간입니다. 생산능력은 시간당용량 × 정상가동시간

× 당기 가동일의 방법으로 산출합니다.

품목별 세부적인 생산능력은 생산금액으로 표시하며 다음과 같습니다.

(단위:백만원)

품목	제32기	제31기	제30기	비 고
케토평플라스타	19,845	19,829	17,182	-
멜티비타민미네랄	3,909	5,649	4,469	-
알보칠농축액	3,560	3,482	3,044	-
메타그린	3,480	3,057	0	-
자음환	2,260	2,962	2,643	-
기타	61,556	78,479	81,954	-
합계	94,609	113,457	109,292	-

나. 생산실적 및 가동율

(주)태평양제약의 2013년 생산실적은 총 생산액 946억원으로 2012년 생산액 1,135억원 대비 189억원(16.7%) 감소하였습니다. 그리고 2013년 평균 가동율은 90%입니다. 품목별 세부적인 생산실적은 아래의 표와 같습니다.

(단위:백만원)

품목	제32기	제31기	제30기	비 고
케토평플라스타	19,845	19,829	17,182	-
멜티비타민미네랄	3,909	5,649	4,469	-
알보칠농축액	3,560	3,482	3,044	-
메타그린	3,480	3,057	0	-
자음환	2,260	2,962	2,643	-
기타	61,556	78,479	81,954	-
합계	94,609	113,457	109,292	-

다. 생산설비의 현황 등

(주)태평양제약은 서울에 위치한 본사를 포함하여 경기도 안성시에 위치한 생산공장을 2개 보유하고 있습니다. GMP 강화 및 글로벌 마케팅을 위한 GMP공장 증축을 2008년부터 추진 하였으며, 현재 2공장 컨셉설계 완료 및 기본설계 보완 후 2011년 10월 착공하고 2012년말 건축 착공 완료를 하였습니다. 신규공장 건설로 인하여 정부에서 요구하고 있는 미국 FDA 의약품 품질관리기준 CGMP 요건에 적극 대응하고, 생산량 증대를 통하여 제품 경쟁력을 확보할 수 있을 것으로 기대하고 있습니다. 뿐만 아니라 건강기능 식품의 제형 다양화를 위하여 액상 Line의 증설(젤리 생산라인) 및 정제라인 확장을 완료하여 제품의 다양화를 실현하고 있으며, 액상 Line 확장(애플충전 라인)을 완료하였습니다.

생산설비에 대한 자세한 내용은 아래 표와 같습니다.

(단위 : 천원)

구분	기초 장부가액	당기증감		당기상각	기말 장부가액	비고
		증가	감소			

토지	17,448,678	-	-	-	17,448,678	-
건물	5,446,590	25,446,137	15,314	848,137	30,029,276	-
구축물	212,053	175,437	20,185	23,742	343,563	-
기계장치	5,702,345	8,848,556	4,088	1,095,837	13,450,976	-
차량운반구	14,337	40,500	-	4,924	49,913	-
공구기구	184,034	99,907	-	60,875	223,066	-
집기비품	948,795	550,403	45,651	494,693	958,854	-
건설중인자산	34,329,319	5,636,747	33,019,453	-	6,946,613	-

6. 매출에 관한 사항

가. 매출실적

(주)태평양제약의 매출은 크게 의약품 및 건강식품으로 구분됩니다. 의약품은 다시 제품과 상품으로 구분되며, 대부분 내수 판매를 하고 있습니다. 그리고 건강식품은 모두 제품으로 구성되어 있습니다. 전년 동기대비 의약품 중 제품은 케토톱의 매출이 증가하였습니다. 그리고 건강식품은 아모레퍼시픽의 주문량 증가에 따라 신장되었습니다.

주요제품 매출의 세부 내역은 다음과 같습니다.

(단위 : 백만원)

사업부문	매출유형	품 목		제32기	제31기	제30기
의약품	제품	케토톱	수 출	1,481	1,312	1,553
			내 수	21,186	19,504	16,833
			합 계	22,667	20,806	18,386
		알보칠	수 출	-	-	-
			내 수	3,347	3,014	2,306
			합 계	3,347	3,014	2,306
		기 타	수 출	-	-	-
			내 수	33,371	23,046	32,622
			합 계	33,371	23,046	32,622
		계	수 출	1,481	1,312	1,553
			내 수	57,904	45,564	51,761
			합 계	59,385	46,876	53,314
	상품	판토록	수 출	-	-	-
			내 수	16,778	17,158	19,983
			합 계	16,778	17,158	19,983
		메디특신	수 출	-	-	-
			내 수	11,114	13,225	14,062
			합 계	11,114	13,225	14,062
기 타	수 출	-	-	-		

		계	내 수	10,068	13,086	10,857
			합 계	10,068	13,086	10,857
			수 출	-	-	-
			내 수	37,960	43,469	44,902
			합 계	37,960	43,469	44,902
			수 출	1,481	1,312	1,553
		소 계	내 수	95,864	89,033	96,663
			합 계	97,345	90,345	98,216
			수 출	-	-	-
		건강식품	제품	멀티비타민 앤미네랄	수 출	-
내 수	4,416				5,227	3,486
합 계	4,416				5,227	3,486
메타그린	수 출			-	-	-
	내 수			3,738	2,647	-
	합 계			3,738	2,647	-
기 타	수 출			-	-	-
	내 수			19,576	42,934	37,690
	합 계			19,576	42,934	37,690
소 계	수 출			-	-	-
	내 수			27,730	50,808	41,176
	합 계			27,730	50,808	41,176
기 타	수 출			-	-	-
	내 수			364	94	122
	합 계			364	94	122
합 계	수 출	1,481	1,312	1,553		
	내 수	123,958	139,935	137,961		
	합 계	125,439	141,247	139,514		

나. 판매방법 및 조건

의약품 판매의 경우 소매, 병원, 도매의 유통경로를 통해 판매하고 있으며, 일부는 OEM으로 생산하여 타회사에 납품하고 있습니다. 건강식품은 전량 (주)아모레퍼시픽의 주문에 따라 생산, 판매하고 있으며, 수출은 케토톱을 위주로 하고 있습니다.

유통별 판매비중은 다음의 표와 같습니다.

사업부문	경로	매출비중(%)
내수	소매	20.0
	병원	35.0
	도매	13.8
	관계사	22.4
	기타	7.6
수출		1.2

계	100.0
---	-------

다. 판매전략

의약품의 경우 다양한 거래처에 소매, 병원 유통으로 직판하는 방법과 도매를 통한 판매방
법을 겸하고 있으며, 건강식품의 경우에는 전량 주문에 의해 판매하고 있습니다.

라. 주요매출처

주요매출처는 건강식품을 판매하는 (주)아모레퍼시픽 스킨케어사업장으로 전체 매출액에서
차지하는 비중은 22.0%이며, 의약품의 경우에는 특정거래처에 차지하는 비중이 회사매출액
대비 4%가 넘는 거래처가 없습니다.

7. 수주현황

(주)태평양제약은 별도의 수주 없이 주문에 의해 매출이 이루어 집니다.

8. 시장위험과 위험관리

가. 시장위험

1) 환율변동위험

회사는 국제적인 영업활동 및 구매활동을 영위하고 있어, 외화매입채무와 관련하여 환율변
동으로 인한 순이익 변동 위험이 있습니다. 회사는 환율 모니터링을 통해 체계적 위험관리가
이루어지도록 하고 있습니다.

보고기간말 현재 화폐성 외화자산, 부채의 장부금액은 아래와 같습니다(외화단위: USD,
EUR, JPY).

구분	당기말			전기말		
	USD	EUR	JPY	USD	EUR	JPY
자산 :						
현금및현금성자산	-	-	-	36,036	-	-
매출채권	-	-	-	-	-	-
부채 :						
매입채무	-	198,000	16,360,000	5,744	-	7,950,000

회사는 내부적으로 환율 변동에 대한 환위험을 정기적으로 측정하고 있으며, 각 외화에 대한
원화환율 10% 변동의 가정이 회사 손익에 미치는 영향은 아래와 같습니다(단위:천원).

구분	당기		전기	
	10%상승시	10%하락시	10%상승시	10%하락시
USD	-	-	3,245	(3,245)
EUR	(28,834)	28,834	-	-

JPY	(16,436)	16,436	(9,918)	9,918
-----	----------	--------	---------	-------

2) 주가변동 위험

회사는 재무상태표상 매도가능금융자산으로 분류되는 회사 보유 지분증권의 가격위험에 노출되어 있습니다. 회사는 상품가격위험에는 노출되어 있지 않습니다. 회사의 지분증권에 대한 투자는 경영진의 판단에 따라 비경상적으로 이루어지고 있습니다. 보고기간 종료일 현재 회사가 보유하고 있는 지분상품은 매도가능금융자산으로 분류되어 공정가치의 변동을 자본으로 반영하고 있습니다. 회사가 보유하고 있는 상장주식은 공개시장에서 거래되고 있으며 KOSDAQ 주가지수에 속해 있습니다.

상장주식 관련 주가지수의 상승 또는 하락 및 비상장주식 관련 가격의 상승 또는 하락이 회사의 당기 세후이익 및 자본에 미치는 영향은 아래 표와 같습니다. 회사가 보유하고 있는 상장주식은 과거 해당 지수와 상관계수에 따라 움직인다는 가정 하에 주가지수가 30% 증가 또는 감소한 경우를 분석하였습니다. 시장성 없는 지분증권의 경우 회사가 해당주식의 공정가치를 평가하여 그 장부금액을 "0"으로 계상하였고 실제 가격의 상승 가능성이 현저히 떨어지는 상태이므로, 보고기간말 현재 회사의 비상장주식은 가격위험에 노출되어 있지 않습니다(단위:천원).

지수	세후 이익에 대한 영향		자본에 대한 영향	
	당기	전기	당기	전기
KOSDAQ	-	-	-	238,801 증감

지분증권은 전액 매도가능금융자산이며 이에 따라 세후 이익은 변동이 없으며 다만, 자본이 증가 또는 감소되었을 것입니다.

3) 이자율 위험

회사는 대부분 만기가 1년 이하인 고정금리 이자부 자산에 투자하고 있으며, 이 경우시장이 자율이 상승할 경우 해당 자산의 공정가치가 하락할 위험이 존재합니다. 그러나 단기에예금에 투자되어 있어 공정가액의 변동위험은 미미한 실정입니다.

나. 위험관리방식

(주)태평양제약은 체계적으로 효율적인 환리스크 관리를 위하여 별도의 전담인원을 배정하고는 있지않지만, 적극적으로 매일같이 환율변동을 주의 깊게 수시로 확인하는 환리스크 관리의 위험관리 방식을 수행하고 있습니다.

9. 경영상의 주요 계약

(주)태평양제약은 Nycomed GmbH의 소화기계 치료영역의 대표 계열인 PPI 제품인 판토록 시리즈(판토록정 및 판토록 주사)의 기술제휴와 완제품 독점 공급에 대한 계약을 1997년에 체결하였습니다. 국내 PPI 성분 제품들 중에서 우수한 효과가 인정되었으며, 2013년말 현재까지도 국내 발매된 타사의 PPI제제와 경쟁력이 있는 제품으로 인식되고 있습니다. 그리고 (주)메디톡스사와 메디톡신(보툴리눔톡신A)의 제품화를 위한 연구개발 및 독점 판매에 대한 계약을 2001년에 체결하여 2006년에 제품화하여 발매를 하였습니다. 계약 당시 벤처기업인 (주)메디톡스사는 메디톡신 개발을 위한 연구 및 기반 기술을 제공하였고, (주)태평양

계약은 벤처기업에 자금과 공장운영에 대한 Know-How를 제공하여 제품화에 성공하였습니다. 메디톡신은 국내 기술로 개발된 국산 보툴리눔톡신 A로 식약청의 승인을 득하여 2006년 발매되었습니다. 또한, 한국에자이와 미오날(염산에페리손)의 공동판매 계약을 2007년 5월에 체결하여 당사의 핵심영역의 하나인 근골격계의 제품을 추가하였으며, 갱년기 장애의 증상 개선제인 큐라센주(인태반추출물)의 독점 판매 및 공급계약을 (주)파마엠디와 2008년 3월에 체결하였습니다. 큐라센주를 국내에 공급하는 (주)파마엠디는 일본 JBP사의 기술을 제공받아 제조되는 제품 등이 있습니다. 2009년에는 케양성 대장염 치료제인 메자반트에 대한 국내 독점 판매계약을 영국의 Shire사와 체결하였으며, 국내 벤처기업인 (주)리젠프라임으로부터 아티필름이라는 연골손상용 시술제품에 대한 독점판매권을 역시 획득하였습니다.

10. 연구개발활동

가. 연구개발 담당조직

(주)태평양제약은 중앙연구소와 개발기획팀등에서 연구개발업무를 담당합니다. 중앙연구소에는 연구개발팀, 분석연구팀으로 구성되어 있으며, 박사 1명, 석사 11명, 학사 14명, 보조원 5명으로 구성되어 있으며, 연구개발팀에서는 신제품의 처방설계, 신제형의 연구개발, 제품개선 및 품질향상을 위한 연구가 이루어지고, 분석연구팀에서는 제품분석법 관리와 제품의 경시변화 및 품질개선 등이 이루어지고 있습니다. 그리고 개발기획팀은 신제품등의 연구, 개발, 학술등 관련 업무를 수행하고 있습니다.

나. 연구개발비용

(주)태평양제약의 최근 3년간 연구개발비용 내역은 다음과 같습니다.

(단위 : 천원)

과 목		제32기	제31기	제30기	비 고
원 재 료 비			97,034	488,527	-
인 건 비			2,106,853	2,003,677	-
감 가 상 각 비			338,298	486,512	-
위 탁 용 역 비			528,073	693,607	-
기 타			2,583,811	1,832,907	-
연구개발비용 계			5,654,069	7,437,810	-
회계처리	판매비와 관리비		1,545,822	2,614,130	-
	제조경비		3,537,267	4,021,790	-
	유형자산		570,980	801,890	-
연구개발비 / 매출액 비율 [연구개발비용계÷당기매출액×100]			4.00%	4.69%	-

다. 연구개발실적

(주)태평양제약은 효능 및 안정성이 우수한 의약품의 개발을 위해 2003년부터 니페드솔(고혈압치료제), 글루딘(당뇨병치료제), 프조신(비뇨기계), 멜콕스(골관절염치료제)의 연구를 수행하였으며, 2004년부터 라미프린(고혈압치료제), 리카디핀(고혈압치료제), 2005년에 수로신서방정(비뇨기계), 2006년 이후에는 복합제 제네릭 제품(엑스페인과 하이듀엣)의 연구를

진행하여 제품을 발매하였습니다. 2008년 이후부터는 연구력을 개량신약 및 신약등, 환자에게 차별화된 효과를 줄수 있는 제품에 집중하고 있으며, 관련 연구개발을 계열사인 아모레퍼시픽 기술연구원과 당사의 중앙연구소가 협력을 통해서 진행하고 있습니다.

또한, 2001년부터 (주)메디톡스사와 연구개발 협력을 통해서 2006년까지 제품화에 참여하는 연구지원을 실시하였습니다. 이는 벤처기업과 기존 제약사간에 연구개발 협력을 통해서 제품화 한것으로, 태평양제약이 기존에 화학성분제제의 치료제 외에 새로운 영역에 도전하여 성공한 사례이며, 생물학적 제제를 개발할 수 있는 연구개발력이 확보되었음을 시사하였습니다. 태평양제약은 우수한 기술력을 보유한 벤처와 상호협력을 통해서 신규제품을 개발할 수 있도록 다수의 벤처를 검토 중에 있습니다. 그리고, 1993년에 국내에서 특화된 DDS(Drug Delivery System)기술을 적용하여 플라스타 제형인 케토틱이라는 신규영역의 제품을 개발하였습니다. 개발 당시에 12시간을 사용하는 케토틱에서 보다 장시간 사용할 수 있는 DDS 기술을 연구하여 24시간 사용 할 수 있는 케토틱엘을 1990년대 후반에 개발 발매하였습니다. 아모레퍼시픽 기술연구원의 새로운 DDS기술을 적용한 케토틱 시리즈의 연구는 지속되어 2007년에는 기존 케토틱보다 2배 커진 제품인 케토틱大를 발매하였다. 2000년대 도 태평양제약만이 보유한 DDS기술을 이용해TJ 케토틱 시리즈의 제품군 확대에 대한 연구를 지속하고 있습니다. 자세한 연구개발실적은 다음의 표를 확인하시기 바랍니다.

구분	제목	기간	인원	내용	반영내역
1	케토틱 개선 개발연구	1998 ~ 1999	4명	케토틱 점착력 개선 및 부직포 국산화연구	케토틱
2	케토틱 겔 개선 개발연구	1998 ~ 1998	4명	케토틱 겔 흡수력 증진	케토틱 겔
3	케토틱 - L 개발연구	1998 ~ 1999	4명	케토틱 - L의 부직포 선정	케토틱 - L
4	정제류 공정 개선연구	1998 ~ 1998	2명	마게날의 코팅색상 및 생산 공정개선	마게날
5	부비동염 치료제 개발	1998 ~ 2003	2명	부비동염 치료제의 임상 진행	부비동염 치료제
6	메디톡신	2003.05~2006.03	3명	메디톡신 임상 시험 완료	메디톡신
7	니페드솔	2003.07~2004.04	1명	니페드솔 생동시험 완료	니페드솔
8	글루딘	2003.09~2004.06	1명	글루딘 생동성 시험 완료	글루딘
9	라미프린	2004.02~2004.07	1명	라미프린 생동성 시험 완료	라미프린
10	닥터모 플러스	2004.03~2005.02	3명	닥터모 플러스 임상 시험	닥터모 플러스
11	프조신	2003.09~2005.11	1명	프조신 생동시험 완료	프조신
12	멜콕스	2003.04~2004.12	2명	멜콕스 생동시험 완료	멜콕스
13	수로신	2005.07~2005.11	1명	수로신 생동시험 완료	수로신
14	리카디핀	2004.12~2005.01	2명	리카디핀 생동시험 완료	리카디핀
15	라백스	2003.04~2004.08	2명	라백스 생동시험 완료	라백스
16	에크렌겔	2005.04~2007.10	2명	아다팔렌성분 생동시험 완료(이화학적동등성)	에크렌겔
17	케토틱(大)	2007.01~2007.08	2명	환자사용편의 개선(큰 국소진통 부위 적용)	케토틱(大)
18	뉴칼크	2007.06~2007.12	1명	칼슘과 비타민D 복합 OTC개발	뉴칼크
19	아토베리어	2007.06~2008.06	3명	더마온 기술을 활용한 아토피 환자용 보습제	아토베리어
20	수로신D	2005.10~2009.05	2명	국내최초 생동성 입증된 복합진통제	엑스페인
21	엑스페인	2005.08~2009.09	1명	국내최초 팀로수신 속봉해정	뉴칼크
22	테라크네	2009.01~2010.02	3명	여드름피부용 저자극화장품	테라크네
23	화이트프로젝트	2009.05~2010.04	3명	기미개선 및 미백이 동시에 가능한 정제 및 에센스	화이트프로젝트
24	리드론플러스 공동 개발	2009.02~2010.04	3명	Risedronate와 Vit D 최초복합제	리드론플러스
25	리제덤RX듀얼 리페어 크림	2009.03~2011.03	4명	기저막 펩타이드를 함유한 시술 후 피부보호 및 빠른 재생을 위한 이중 재생 크림	리제덤RX 듀얼 리페어 크림

11. 그 밖에 투자의사결정에 필요한 사항

* 지적재산권 보유현황

태평양제약은 영위하는 사업과 관련하여 4건의 독점판매(공급)권을 취득하고 있으며, 각 독점판매(공급)권의 상세한 내용은 다음과 같습니다.

종류	취득일	내용	구입회사	취득비용	상용화여부 및 매출기여도
메디톡신	2006.04.30	양성 본태성 안검 경련피부치료 치료제로 8년간 독점권 보유	메디톡스	300백만원	상용화
글루포르민 서방정	2009.03.25	제2형 당뇨병 치료제로서 5년간 독점권 보유	위더스제약	30백만원	상용화
메자반트 서방정	2009.01	퀘양성 대장염 치료제로서 5년간 독점권 보유	Shire Ireland PLC	55만 유로	2011 발매 예정
아티필름	2009.09	연골손상 시술용 초박막 필름으로 특허권 존속기간동안 독점권 보유	(주)리젠프라임	500백만원	2011 발매 예정

III. 재무에 관한 사항

1. 요약 연결재무정보

가. 요약연결재무정보

(단위: 백만원, 주당순이익 : 원)

구분	제 55 기	제54기	제 53 기	제 52 기
	2013년 말	2012년 말	2011년 말	2010년 말
유 동 자 산	1,552,258	1,378,649	1,316,490	1,216,667
현금및현금성자산	364,548	227,459	353,587	262,198
금융기관예치금	529,193	535,799	421,536	461,574
매출채권	243,296	221,531	210,741	199,985
기타수취채권	7,391	9,183	16,556	17,129
기타유동자산	39,512	48,389	30,161	26,124
재고자산	342,133	333,989	283,909	249,657
매각예정자산	26,185	2,299	-	-
매각예정비유동자산	-	-	24,692	50,438
비 유 동 자 산	3,369,598	3,137,305	2,913,683	2,560,981
금융기관예치금	7,525	5,603	3,698	3,477
기타수취채권	135,208	109,713	81,768	62,818
매도가능금융자산	30,987	32,372	18,301	22,392
유형자산	2,288,369	2,102,570	1,952,810	1,865,600
투자부동산	201,632	203,232	185,546	-
무형자산	650,753	636,794	625,915	556,694
관계기업주식	11,618	8,911	8,514	28,238
이연법인세자산	43,473	38,093	37,112	21,539
기타비유동자산	33	18	19	223
자 산 총 계	4,921,856	4,515,955	4,254,865	3,828,086
유 동 부 채	644,292	528,704	550,156	467,599
비 유 동 부 채	368,618	353,038	347,117	319,461
부 채 총 계	1,012,909	881,742	897,273	787,060
자본금	44,451	44,451	44,451	44,451
주식발행초과금	673,017	673,096	673,096	673,096
자본잉여금	22,622	7,385	7,363	7,363
기타자본구성요소	(140,830)	(134,507)	(134,136)	(134,138)
기타포괄손익누계액	(7,323)	(2,479)	1,793	5,885
이익잉여금	1,533,662	1,390,507	1,258,205	1,128,940
비지배주주지분	1,783,348	1,655,760	1,506,821	1,315,429
자 본 총 계	3,908,947	3,634,213	3,357,592	3,041,026
	2013년 1월 1일 ~ 2013년 12월 31일	2012년 1월 1일 ~ 2012년 12월 31일	2011년 1월 1일 ~ 2011년 12월 31일	2010년 1월 1일 ~ 2010년 12월 31일
매출액	3,895,391	3,431,733	3,058,513	2,685,838

영업이익	469,751	450,416	434,663	408,950
법인세비용차감전순이익	481,892	470,711	510,759	424,302
연결 총당기순이익	355,005	346,709	376,119	329,005
지배기업소유주지분	163,011	154,828	148,500	128,705
비지배주주지분	191,993	191,881	227,620	200,300
보통주기본주당순이익(원)	20,102	19,143	18,366	15,916
우선주기본주당순이익(원)	20,157	19,193	18,416	15,966
보통주희석주당순이익(원)	19,539	18,602	17,841	15,462
우선주희석주당순이익(원)	19,594	18,652	17,891	15,512
연결에 포함된 회사 수	26개사	26개사	21개사	19개사

나. 연결재무제표의 연결에 포함된 회사

(단위 : 백만원)

투자회사	피투자회사	업종	자본금	지분율 (%)	결산일	소재국
(주)아모레퍼시픽그룹	(주)아모레퍼시픽(*)	화장품 제조 및 판매	34,508	35.40	12월 31일	대한민국
(주)아모레퍼시픽그룹	(주)에워드	화장품 제조 및 판매	4,650	80.48	12월 31일	대한민국
(주)아모레퍼시픽그룹	(주)이니스프리	화장품 판매	1,222	81.82	12월 31일	대한민국
(주)아모레퍼시픽그룹	(주)아모스프로메셔널	두발용 화장품 판매	3,500	100.00	12월 31일	대한민국
(주)아모레퍼시픽그룹	(주)태평양제약	의약품 제조 및 판매	11,645	100.00	12월 31일	대한민국
(주)아모레퍼시픽그룹	(주)퍼시픽글라스	초자 용기 제조 및 판매	5,000	100.00	12월 31일	대한민국
(주)아모레퍼시픽그룹	(주)퍼시픽패키지	인쇄 및 지기가공 제조 및 판매	11,505	99.58	12월 31일	대한민국
(주)아모레퍼시픽그룹	(주)장원	녹차 채배 및 판매	5,083	98.38	12월 31일	대한민국
(주)아모레퍼시픽그룹	(주)코스비전	화장품, 세정제, 유우기 화합물 제조 및 판매	2,000	100.00	12월 31일	대한민국
(주)아모레퍼시픽	Amorepacific Global Operations Limited.	지주회사업	149,197	90.00	12월 31일	홍콩
(주)아모레퍼시픽	AMOREPACIFIC GLOBAL OPERATIONS PTE. LTD.	지주회사업	5,096	100.00	12월 31일	싱가포르
(주)아모레퍼시픽	AMORE Cosmetics (Shanghai) Co.,Ltd.	화장품 제조 및 판매	14,274	100.00	12월 31일	중국
(주)아모레퍼시픽	AMOREPACIFIC New Cosmetics (Shanghai) Co.,Ltd.	화장품 제조	34,829	69.21	12월 31일	중국
AMORE Cosmetics (Shanghai) Co.,Ltd.				30.79		
(주)아모레퍼시픽	AMOREPACIFIC (Shanghai) R&I Center Co.,Ltd.	연구 개발	2,195	100.00	12월 31일	중국
AMOREPACIFIC Global Operations Limited.	AMOREPACIFIC Trading Co. Ltd	화장품 판매	9,456	100.00	12월 31일	중국
AMOREPACIFIC Global Operations Limited.	AMOREPACIFIC EUROPE S.A.S	화장품 제조 및 판매	98,933	100.00	12월 31일	프랑스
AMOREPACIFIC Global Operations Limited.	Annick Goutal S.A.S	화장품 판매	9,267	100.00	12월 31일	프랑스
AMOREPACIFIC Global Operations Limited.	AMOREPACIFIC US, INC.	화장품 판매	45,888	100.00	12월 31일	미국
AMOREPACIFIC Global Operations Limited.	AMOREPACIFIC Japan Co.,Ltd.	화장품 판매	30,770	100.00	12월 31일	일본
AMOREPACIFIC Global Operations Limited.	AMOREPACIFIC Taiwan Co.,Ltd.	화장품 판매	11,621	100.00	12월 31일	대만
AMOREPACIFIC Global Operations Limited.	AMOREPACIFIC SINGAPORE PTE., LTD.	화장품 판매	25,861	100.00	12월 31일	싱가포르
AMOREPACIFIC Global Operations Limited.	AMOREPACIFIC MALAYSIA SDN. BHD.	화장품 판매	2,950	100.00	12월 31일	말레이시아
AMOREPACIFIC GLOBAL OPERATIONS PTE. LTD.	AMOREPACIFIC VIETNAM JSC	화장품 판매	5,479	70.00	12월 31일	베트남
AMOREPACIFIC Global Operations Limited.	AMOREPACIFIC (Thailand) LIMITED	화장품 판매	6,328	100.00	12월 31일	태국
(주)아모레퍼시픽	PT. LANEIGE INDONESIA PACIFIC	화장품 판매	4,093	5.82	12월 31일	인도네시아
AMOREPACIFIC Global Operations Limited.				94.18		
AMOREPACIFIC Global Operations Limited.	Innisfree Cosmetics India Private Limited	화장품 판매	888	99.80	12월 31일	인도
(주)이니스프리				0.20		

(*) 의결권 있는 지분율은 50% 미만이나 회사의 대표이사를 포함한 특수관계인의 의결권 있는 지분율은 49.6%이고, 나머지 주주는 기관투자자 및 1% 이하 주주로 넓게 분산되어 있으며 과거 주주총회 참석을 및 안건 찬성율을 고려할 때, 지배기업의 지분율만으로도 재무 및 영업정책을 결정할 수 있는 사실상의 지배력이 있다고 판단되어 종속기업으로 포함하였습니다.

다. 종속기업의 재무정보 요약

(1) 2013년 12월 31일

종속기업명	자산총액	부채총액	매출액	당기순이익	총포괄이익
(주)아모레퍼시픽	3,133,866	563,386	2,666,340	270,810	270,306
(주)에뛰드	117,762	33,646	337,239	19,467	18,976
(주)이니스프리	146,617	47,157	332,759	39,348	39,260
(주)아모스프로페셔널	47,391	7,370	49,001	8,876	8,590
(주)태평양제약	133,035	42,894	125,439	8,716	5,346
(주)퍼시픽글라스	62,010	11,746	61,225	(1,450)	(1,339)
(주)퍼시픽패키지	50,349	5,962	53,124	1,914	1,924
(주)장원	84,211	8,454	11,659	1,357	1,358
(주)코스비전	29,224	21,451	99,368	1,910	1,858
AMOREPACIFIC Global Operations Limited.(*1)	171,268	50,886	24,006	1,629	(2,055)
AMOREPACIFIC GLOBAL OPERATIONS PTE. LTD.(*1)	4,896	6	-	(4)	(255)
AMORE Cosmetics (Shanghai) Co.,Ltd.(*1)	48,139	9,890	51,402	7,802	8,121
AMOREPACIFIC New Cosmetics (Shanghai) Co.,Ltd.	126,793	92,110	-	(53)	392
AMOREPACIFIC (Shanghai) R&I Center Co.,Ltd.	1,809	97	1,337	(490)	(451)
AMOREPACIFIC Trading Co. Ltd.	129,201	88,435	358,820	2,361	2,740
AMOREPACIFIC EUROPE S.A.S	88,929	56,166	73,065	144	1,163
Annick Goutal S.A.S	22,401	19,777	17,786	(4,580)	(5,401)
AMOREPACIFIC US, INC.	11,521	6,001	23,489	(2,289)	(5,644)
AMOREPACIFIC Japan Co.,Ltd.	13,425	11,565	47,639	(4,089)	(4,691)
AMOREPACIFIC Taiwan Co.,Ltd.	6,017	3,460	10,256	3	(111)
AMOREPACIFIC SINGAPORE PTE., LTD.	20,262	4,742	22,736	(3,236)	(4,460)
AMOREPACIFIC MALAYSIA SDN. BHD.	4,138	1,159	7,893	701	431
AMOREPACIFIC VIETNAM JSC	5,611	2,419	2,749	203	111
AMOREPACIFIC (Thailand) LIMITED	5,522	2,781	9,161	(1,458)	(1,849)
PT. LANEIGE INDONESIA PACIFIC	1,795	950	788	(1,162)	(1,566)
Innisfree Cosmetics India Private Limited	854	-	-	-	(32)

(2) 2012년 12월 31일

종속기업명	자산총액	부채총액	매출액	당기순이익	총포괄순익
(주)아모레퍼시픽	2,865,781	520,719	2,510,394	275,500	264,196
(주)에뛰드	108,441	37,721	280,507	18,608	18,410
(주)이니스프리	105,948	40,858	229,416	28,284	28,042
(주)아모스프로페셔널	43,066	7,087	42,623	8,197	8,234
(주)태평양제약	144,480	56,311	141,247	1,056	2,265
(주)퍼시픽글라스	62,653	11,051	59,379	(25)	(323)
(주)퍼시픽패키지	35,996	9,451	51,064	3,797	3,665
(주)장원	83,723	9,325	11,376	1,747	1,626
(주)코스비전	22,438	16,523	73,702	1,567	1,540
AMOREPACIFIC Global Operations Limited.(*1)	133,988	45,261	1,540	(704)	(7,582)
AMOREPACIFIC GLOBAL OPERATIONS PTE. LTD.(*1)	5,148	2	-	5	(59)
AMORE Cosmetics (Shanghai) Co.,Ltd.(*1)	41,123	10,890	47,902	4,460	7,199
AMOREPACIFIC New Cosmetics (Shanghai) Co.,Ltd.	44,219	9,743	-	(94)	(1,089)
AMOREPACIFIC (Shanghai) R&I Center Co.,Ltd.	2,162	-	-	28	(33)
AMOREPACIFIC Trading Co. Ltd.	91,692	53,904	258,683	9,165	4,136
AMOREPACIFIC EUROPE S.A.S	79,377	47,779	66,353	(10,323)	(12,529)
Annick Goutal S.A.S	20,136	12,110	19,650	(719)	(1,495)
AMOREPACIFIC US, INC.	10,684	4,985	17,998	(4,408)	(4,867)
AMOREPACIFIC Japan Co.,Ltd.	11,961	10,874	47,036	(3,585)	(3,920)
AMOREPACIFIC Taiwan Co.,Ltd.	3,723	1,055	7,213	(695)	(783)
AMOREPACIFIC SINGAPORE PTE., LTD.	14,409	6,272	10,448	(1,666)	(2,039)
AMOREPACIFIC MALAYSIA SDN. BHD.	3,033	485	5,363	590	490
AMOREPACIFIC VIETNAM JSC	4,791	1,710	2,663	(765)	(981)
AMOREPACIFIC (Thailand) LIMITED	2,991	1,117	2,867	(668)	(727)
PT. LANEIGE INDONESIA PACIFIC	1,129	411	-	(283)	(359)
Innisfree Cosmetics India Private Limited	351	-	-	-	(2)

(*) 해당 종속기업이 보유하고 있는 종속기업 또는 관계기업주식에 대해 원가로 측정된 별도재무제표입니다.

상기 요약 재무정보의 금액은 내부거래 상계 전 별도재무제표 금액이며, 지배기업과의 상이한 회계처리방법을 수정 반영한 것입니다.

당기 중 신규로 연결에 포함되거나, 연결에서 제외된 기업은 없습니다.

2. 재무제표 이용상의 유의점 (연결 재무제표)

※ 아래에 기재된 내용은 당사의 재무제표 작성기준 및 중요한 회계정책 중 중요사항만을 간략히 요약한 것입니다. 기타 재무제표 작성기준에 대한 자세한 사항은 첨부된 연결감사보고서를 참조하시기 바랍니다.

1. 중요한 회계정책 :

다음은 재무제표의 작성에 적용된 주요한 회계정책입니다. 이러한 정책은 별도의 언급이 없다면, 표시된 회계기간에 계속적으로 적용됩니다.

1.1 재무제표 작성기준

연결회사의 연결재무제표는 한국채택국제회계기준에 따라 작성되었습니다. 한국채택국제회계기준은 국제회계기준위원회("IASB")가 발표한 기준서와 해석서 중 대한민국이 채택한 내용을 의미합니다.

한국채택국제회계기준은 재무제표 작성시 중요한 회계추정의 사용을 허용하고 있으며, 회계정책을 적용함에 있어 경영진의 판단을 요구하고 있습니다. 보다 복잡하고 높은 수준의 판단이 요구되는 부분이나 중요한 가정 및 추정이 요구되는 부분은 감사보고서에서 설명하고 있습니다.

1.2 회계정책과 공시의 변경

(1) 연결회사가 채택한 제·개정 기준서

연결회사는 2013년 1월 1일로 개시하는 회계기간부터 다음의 제·개정 기준서를 신규로 적용하였습니다.

- 기업회계기준서 제1001호 '재무제표 표시' 개정: 기타포괄손익 항목의 표시
포괄손익계산서의 기타포괄손익을 당기손익으로 재분류되지 않는 항목과 후속적으로 당기손익으로 재분류되는 항목으로 구분하여 표시하도록 개정되었습니다. 연결회사는 이를 소급하여 적용하였으며, 이로 인하여 연결회사의 총포괄손익에 미치는 영향은 없습니다.

- 기업회계기준서 제1019호 '종업원급여' 개정
발생한 모든 보험수리적손익은 기타포괄손익으로 즉시 인식하도록 개정되었습니다. 또한 제도의 변경에 따라 발생한 모든 과거근무원가를 즉시 인식하며, 이자원가와 사외적립자산에 대한 기대수익을 별도로 산출하던 것을 순확정급여부채(자산)에 확정급여채무의 측정에 사용한 할인율 적용하여 순이자비용(수익)을 산출하는 것으로 변경하였습니다. 연결회사는 개정된 기업회계기준서를 소급적용하였으며, 비교 표시된 포괄손익계산서는 이러한 소급적용에 따른 변경사항을 반영하여 재작성 되었습니다.
이러한 회계정책 변경을 소급적용한 효과는 다음과 같습니다.

1) 2013년(단위: 백만원)

	변경 전	변경금액	변경 후
매출원가	1,199,461	-	1,199,461
판매비와관리비	2,226,466	(287)	2,226,179
세후기타포괄손익	(7,259)	(218)	(7,477)
보통주기본주당순이익(원)	20,093	9	20,102
우선주기본주당순이익(원)	20,148	9	20,157

2) 2012년(단위: 백만원)

	변경 전	변경금액	변경 후
매출원가	1,013,893	-	1,013,893
판매비와관리비	1,968,749	(1,325)	1,967,424
세후기타포괄손익	(23,005)	(1,010)	(24,015)
보통주기본주당순이익(원)	19,088	55	19,143
우선주기본주당순이익(원)	19,138	55	19,193

- 기업회계기준서 제 1110호 '연결재무제표'
단일의 지배력 개념이 도입되었으며, 지배력에 대한 구체적인 지침을 제공하고 있습니다. 기업회계기준서 제1110호의 채택으로 인한 연결회사의 연결범위 변동은 없습니다.

- 기업회계기준서 제1111호 '공동약정'
약정의 법률적 형식보다는 약정의 당사자가 가지는 권리와 의무에 초점을 맞추어 공동약정의 실질을 반영할 수 있도록 제정되었습니다. 공동약정은 공동영업과 공동기업으로 분류됩니다. 연결회사의 기준서 제1111호의 채택으로 인하여 재무제표에 미치는 영향은 없습니다.

- 기업회계 기준서 제1112호 '타기업에 대한 지분의 공시'

종속기업과 관계기업, 공동기업 및 비 연결구조화기업에 대한 공시사항을 규정하고 있습니다.

-기업회계기준서 제1027호'별도재무제표'

종속기업, 관계기업 및 공동기업에 대한 지배기업의 별도 재무제표상의 회계처리만을 다루고 있습니다.

- 기업회계기준서 제1113호'공정가치측정'

공정가치를 명확히 정의하고, 공정가치의 측정을 위한 체계 및 공시사항을 단일의 기준서에서 규정하고 있습니다. 연결회사는 경과규정에 따라 동 제정내용을 전진적으로 적용하였으며 이로 인하여 재무제표에 미치는 유의적인 영향은 없습니다.

(2) 연결회사가 적용하지 않은 제·개정 기준서 및 해석서

제정·공표되었으나 2013년 1월 1일 이후 시작하는 회계연도에 시행일이 도래하지 아니하였고, 연결회사가 조기 적용하지 아니한 제·개정 기준서 및 해석서는 다음과 같습니다.

- 기업회계기준서 제1110호 '연결재무제표' 개정

특정 요건을 충족하는 투자기업의 경우 종속기업 투자지분을 공정가치로 측정하여 당기손익에 인식하고 연결재무제표를 표시하지 않아도 되는 것으로 개정되었습니다. 이러한 개정은 투자기업이 아닌 투자기업의 지배기업에는 적용되지 않습니다. 동 개정내용은 2014년 1월 1일 이후에 개시하는 회계연도부터 적용될 예정이며, 조기적용이 허용됩니다. 회사는 상기의 개정 기준서의 적용이 연결재무제표에 미치는 영향은 없을 것으로 예상하고 있습니다.

- 기업회계기준서 제1032호 '금융상품:표시' 개정

기업회계기준서 제1032호 '금융상품:표시'의 개정에 따라 상계권리가 미래사건에 좌우되지 않고 모든 상황에서 법적으로 집행가능 해야 한다는 사실과 결제 결과가 실질적으로 차액결제와 동일한 방식으로 금액을 결제 할 수 있는 경우 차액결제 기준을 충족할 것이라는 사실을 명확히 하였습니다. 동 개정내용은 2014년 1월 1일 이후 개시되는 회계연도부터 적용될 예정이며, 회사는 동 기준서의 영향을 검토 중에 있습니다.

- 기업회계기준서 제1039호 '금융상품: 인식과 측정' 개정

기업회계기준서 제1039호 '금융상품: 인식과 측정' 중 파생상품에 대한 이관(novation)과 위험회피회계에 관한 사항이 개정되었습니다. 동 개정 내용에 따르면, 위험회피수단으로 지정된 파생상품이 법률 또는 규정의 결과로써 중앙청산소 등으로 이관되는 상황에서 위험회피회계를 지속하는 것을 허용합니다. 동 개정내용은 2014년 1월 1일 이후에 개시하는 회계연도부터 적용될 예정이며, 조기적용이 허용됩니다. 회사는 동 기준서의 영향을 검토 중에 있습니다.

- 해석서 제2121호 '부담금' 제정

해석서 2121호 '부담금'은 법규에 따라 정부에서 부과하는 부담금부채에 적용하며, 부담금부채는 법규에 명시된 부담금 납부를 유발하는 활동(의무발생사건)이 발생하는 시점에 인식하도록 규정하고 있습니다. 동 해석서는 2014년 1월 1일 이후 개시되는 회계연도부터 적용될 예정이며, 조기적용이 허용됩니다. 회사는 상기 해석서의 적용으로 연결재무제표에 미치는 영향은 없을 것으로 예상하고 있습니다.

1.3 연결

연결회사는 기업회계기준서 제1110호 '연결재무제표'에 따라 연결재무제표를 작성하고 있습니다.

(1) 종속기업

종속기업은 회사가 지배하고 있는 모든 기업(특수목적기업 포함)입니다. 회사가 피투자자에 대한 관여로 변동이익에 노출되거나 변동이익에 대한 권리가 있고, 피투자자에 대하여 자신의 힘으로 그러한 이익에 영향을 미칠 능력이 있는 경우, 해당 피투자자를 지배합니다. 종속기업은 회사가 지배하게 되는 시점부터 연결에 포함되며, 지배력을 상실하는 시점부터 연결에서 제외됩니다.

연결회사의 사업결합은 취득법으로 회계처리 됩니다. 이전대가는 취득일의 공정가치로 측정하고, 사업결합으로 취득한 식별가능한 자산·부채 및 우발부채는 취득일의 공정가치로 최초 측정하고 있습니다. 연결회사는 청산 시 순자산의 비례적 몫을 제공하는 비지배지분을 사업결합 건별로 판단하여 피취득자의 순자산 중 비례적 지분 또는 공정가치로 측정합니다. 그 밖의 비지배지분은 다른 기준서의 요구사항이 없다면 공정가치로 측정합니다. 취득관련원가는 발생 시 당기비용으로 인식됩니다.

영업권은 이전대가, 피취득자에 대한 비지배지분의 금액과 취득자가 이전에 보유하고 있던 피취득자에 대한 지분의 취득일의 공정가치 합계액이 취득한 식별가능한 순자산을 초과하는 금액으로 인식됩니다. 이전대가 등이 취득한 종속기업 순자산의 공정가액보다 작다면, 그 차액은 당기손익으로 인식합니다.

연결회사 내의 기업간에 발생하는 거래로 인한 채권, 채무의 잔액, 수익과 비용 및 미실현이익 등은 제거됩니다. 또한 종속기업의 회계정책은 연결회사에서 채택한 회계정책을 일관성 있게 적용하기 위해 차이가 나는 경우 수정됩니다.

(2) 지배력의 변동이 없는 종속기업에 대한 소유지분의 변동

지배력의 상실을 발생시키지 않는 비지배지분과의 거래는 비지배지분의 조정금액과 지급하거나 수취한 대가의 공정가치의 차이를 지배기업의 지분으로 자본에 직접 인식합니다.

(3) 종속기업의 처분

연결회사가 지배력을 상실하는 경우 해당 기업에 대해 계속 보유하게 되는 지분은 동시점에 공정가치로 재측정되며, 관련 차액은 당기손익으로 인식됩니다.

(4) 관계기업

관계기업은 연결회사가 유의적 영향력을 보유하는 기업이며, 관계기업 투자지분은 최초에 취득원가로 인식하며 지분법을 적용합니다. 연결회사와 관계기업간의 거래에서 발생한 미실현이익은 연결회사의 관계기업에 대한 지분에 해당하는 부분만큼 제거 됩니다. 또한 관계기업투자에 대한 객관적인 손상의 징후가 있는 경우 연결회사는 관계기업 투자의 회수가능액과 장부금액과의 차이는 손상차손으로 인식됩니다

1.4 영업부문

영업부문별 정보는 최고영업의사결정자에게 보고되는 사업본부별로 공시됩니다. 최고영업의사결정자는 영업부문에 배부될 자원과 영업부문의 성과를 평가하는데 책임이 있으며, 전략적 의사결정을 수행하는 대표이사를 최고영업의사결정자로 보고 있습니다.

1.5 외화환산

(1) 기능통화와 표시통화

연결회사는 연결회사 내 개별기업의 재무제표에 포함되는 항목들을 각각의 영업활동이 이루어지는 주된 경제환경에서의 통화("기능통화")를 적용하여 측정하고 있습니다. 지배기업의 기능통화는 대한민국 원화이며, 연결재무제표는 대한민국 원화로 표시되어 있습니다.

(2) 외화거래와 보고기간말의 환산

외화거래는 거래일의 환율 또는 재측정되는 항목인 경우 평가일의 환율을 적용한 기능통화로 인식되고, 외화거래의 결제나 화폐성 외화 자산·부채의 환산에서 발생하는 외환차이는 당기손익으로 인식됩니다.

비화폐성 금융자산·부채로부터 발생하는 외환차이는 공정가치 변동손익의 일부로 보아 당기손익인식지분상품으로부터 발생하는 외환차이는 당기손익으로, 매도가능지분상품의 외환차이는 기타포괄손익에 포함하여 인식됩니다.

(3) 표시통화로의 환산

연결회사의 표시통화와 다른 기능통화를 가진 모든 연결회사 내 개별기업의 경영성과와 재무상태는 다음과 같은 방법으로 연결회사의 표시통화로 환산하고 있습니다.

- 1) 자산과 부채는 보고기간말의 환율로 환산하고 있습니다.
- 2) 수익과 비용은 해당기간의 평균환율로 환산하고 있습니다.
- 3) 위 1), 2)의 환산에서 발생하는 외환차이는 기타포괄손익으로 인식하고 있습니다.

종속기업에 대한 지배력을 상실하는 경우, 자본항목으로 인식한 외환차이의 누계액은 처분손익을 인식하는 시점에 당기손익으로 재분류하고 있습니다.

해외기업의 취득에서 발생하는 영업권과 공정가치 조정액은 취득하는 회사의 자산·부채로 간주하며, 보고기간말 환율로 환산하고 있습니다.

1.6 금융자산

(1) 분류 및 측정

연결회사는 금융자산을 당기손익인식금융자산, 매도가능금융자산, 대여금및수취채권, 만기보유금융자산의 범주로 구분하고 있으며 금융자산의 정형화된 매매거래는 매매일에 인식됩니다.

금융자산의 정형화된 매매거래는 매매일에 인식됩니다. 금융자산은 최초 인식시점에 공정가치로 측정하며, 거래원가는 당기손익인식금융자산을 제외한 금융자산은 공정가치에 가산하고 당기손익인식금융자산의 경우에는 당기비용으로 처리됩니다. 최초 인식 이후 매도가능금융자산과 당기손익인식금융자산은 후속적으로 공정가치로 측정되고, 대여금및수취채권과 만기보유금융자산은 유효이자율법을 적용하여 상각후원가로 측정됩니다.

당기손익인식금융자산의 공정가치 변동은 당기손익으로 인식되고, 매도가능금융자산의 공정가치변동은 기타포괄손익에 계상되어 이를 처분하거나 손상을 인식하는 때자본에서 당기손익으로 재분류됩니다.

(2) 손상

연결회사는 금융자산 또는 금융자산 집합의 손상 발생에 대한 객관적인 증거가 있는지를 매 보고기간말에 평가하고, 그 결과 손상되었다는 객관적인 증거가 있으며 손상사건이 신뢰성 있게 추정할 수 있는 금융자산의 추정 미래현금흐름에 영향을 미친 경우에는 손상차손을 인식하고 있습니다.

대여금및수취채권의 손상은 대손충당금 계정으로 차감표시되며, 그 외의 금융자산은장부금액에서 직접 차감됩니다. 연결회사는 금융자산을 더 이상 회수 하지 못할 것으로 판단되는 때에 해당 금융자산을 제각하고 있습니다.

연결회사가 금융자산이 손상되었다는 객관적인 증거에는 금융자산의 발행자나 지급의무자의 유의적인 재무적 어려움, 이자지급이나 원금상환이 3개월 이상 연체, 재무적 어려움으로 당해 금융자산에 대한 활성시장의 소멸 등이 포함됩니다. 또한, 매도가능지분상품의 공정가치가 원가로부터 30% 이상 하락하거나 6개월 이상 지속적으로 하락하는 경우는 손상의 객관적인 증거에 해당됩니다.

1.7 파생상품

파생상품은 파생상품계약 체결시점에 공정가치로 최초 인식되며 후속적으로 공정가치로 재측정됩니다. 위험회피회계의 적용요건을 충족하지 않는 파생상품의 공정가치변동은 거래의 성격에 따라 “기타영업외수익(비용)” 또는 “금융수익(비용)”으로 손익계산서에 인식됩니다.

1.8 재고자산

재고자산은 원가와 순실현가능가치 중 작은 금액으로 표시되고, 재고자산의 원가는 상품과 원재료, 보조재료, 저장품에 대해서는 이동평균법을, 제품과 반제품, 재공품에 대해서는 총평균법을, 미착품에 대해서는 개별법을 각각 적용하여 산정됩니다.

1.9 유형자산

유형자산은 역사적원가에서 감가상각누계액과 손상차손누계액을 차감하여 표시됩니다. 역사적원가는 자산의 취득에 직접적으로 관련된 지출을 포함합니다

토지를 제외한 자산은 취득원가에서 잔존가치를 제외하고, 다음의 추정 경제적 내용연수에 걸쳐 정액법으로 상각됩니다.

과 목	추정 내용연수
건 물	10 - 49년
구 축 물	10 - 40년
기 계 장 치	5 - 20년
차 량 운 반 구	4 - 6년
공 구 기 구	3년
집 기 비 품	2 - 4년
기타의유형자산	10 - 40년

유형자산의 감가상각방법과 잔존가치 및 경제적 내용연수는 매 회계연도 말에 재검토되고 필요한 경우 추정의 변경으로 회계처리 됩니다.

1.10 차입원가

적격자산을 취득 또는 건설하는데 발생한 차입원가는 해당 자산을 의도된 용도로 사용할 수 있도록 준비하는 기간 동안 자본화되고, 적격자산을 취득하기 위한 특정목적차입금의 일시적 운용에서 발생한 투자수익은 당 회계기간 동안의 자본화 가능 차입원가에서 차감됩니다. 기타 차입원가는 발생기간에 비용으로 인식됩니다.

1.11 정부보조금

정부보조금은 보조금의 수취와 정부보조금에 부가된 조건의 준수에 대한 합리적인 확신이 있을 때 공정가치로 인식됩니다. 자산관련보조금은 자산의 장부금액을 계산할 때 차감하여 표시되며, 수익관련보조금은 이연하여 정부보조금의 교부 목적과 관련된 비용에서 차감하여 표시됩니다.

1.12 무형자산

(1) 영업권

영업권은 감사보고서 주석 2.3(1)에서 설명한 방식으로 측정되며, 종속기업 및 사업의 취득으로 인한 영업권은 무형자산에 포함되어 있습니다. 영업권은 매년 손상검사를 하고 원가에서 손상차손누계액을 차감한 가액으로 표시하고 있습니다. 영업권에 대한 손상차손은 환입하지 않습니다. 기업의 처분으로 인한 처분손익 계산에는 매각되는 기업의 영업권 장부금액이 포함됩니다.

영업권은 손상검사 목적으로 현금창출단위 또는 현금창출단위집단에 배분하고 있으며, 그 배분은 영업권이 발생한 사업결합으로 혜택을 받게 될 것으로 기대되는 식별된 현금창출단위나 현금창출단위집단에 대하여 이루어지며, 이는 영업부문에 따라 결정됩니다.

영업권의 손상검사는 매년 또는 잠재적 손상을 나타내는 상황의 변화나 사건이 존재하는 경우에는 더 자주 실시됩니다. 영업권의 손상검사는 영업권이 배분된 현금창출단위 또는 현금창출단위집단의 장부금액을 회수가능액(사용가치 또는 순공정가치 중 높은 금액)과 비교하여 실시하고 있습니다. 손상차손은 즉시 비용으로 인식되며, 후속적으로 환입되지 않습니다.

(2) 산업재산권 등

취득한 산업재산권, 소프트웨어, 기타의무형자산은 역사적 원가로 표시하고 있습니다. 사업결합으로 취득한 무형자산은 취득일 시점의 공정가치로 인식하고 있습니다. 동 무형자산은 한정된 내용연수를 가지고 있으며 원가에서 상각누계액을 차감한 가액으로 표시하고 있습니다. 또한, 동 무형자산은 아래의 추정내용연수 동안 원가를배분하기 위하여 정액법에 따라 상각이 이루어지고 있습니다.

과 목	추정 내용연수
-----	---------

산업재산권	5 - 20년
소프트웨어	5년
기타의무형자산	3 - 5년

다만, 회원권은 이를 이용할 수 있을 것으로 기대되는 기간에 대하여 예측가능한 제한이 없으므로 내용연수가 비한정인 것으로 평가하여 상각하고 있지 않습니다.

1.13 투자부동산

임대수익이나 투자차익을 목적으로 보유하고 있는 부동산은 투자부동산으로 분류됩니다. 투자부동산은 최초 인식시점에 원가로 측정되며, 최초 인식 후에는 원가에서 감가상각누계액과 손상차손누계액을 차감한 금액으로 표시됩니다. 토지를 제외한 투자부동산은 자산의 종류별로 유형자산과 동일한 내용연수에 따라 정액법으로 상각됩니다.

1.14 비금융자산의 손상

영업권이나 내용연수가 비한정인 무형자산에 대하여는 매년, 상각대상 자산에 대해서는 자산손상을 시사하는 징후가 있을 때 손상검사를 수행하고 있습니다. 손상차손은 회수가능액(사용가치 또는 처분부대원가를 차감한 공정가치 중 높은 금액)을 초과하는 장부금액만큼 인식되고 영업권 이외의 비금융자산에 대한 손상차손은 매 보고기간말에 환입가능성이 검토됩니다.

1.15 금융부채

(1) 분류 및 측정

당기손익인식금융부채는 단기매매목적의 금융상품입니다. 주로 단기간 내에 재매입할 목적으로 부담하는 금융부채는 단기매매금융부채로 분류됩니다. 또한, 위험회피회계의 대상이 아닌 파생상품이나 내재파생상품을 포함한 금융상품으로부터 분리된 파생상품도 단기매매금융부채로 분류됩니다.

당기손익인식금융부채, 금융보증계약, 금융자산의 양도가 제거조건을 충족하지 못하는 경우에 발생하는 금융부채를 제외한 모든 비파생금융부채를 상각후원가로 측정하는 금융부채로 분류되고 있으며, 재무상태표 상 "매입채무", "차입금" 및 "기타지급채무" 등으로 표시됩니다.

특정일에 의무적으로 상환하여야 하는 우선주는 부채로 분류됩니다. 이러한 우선주에 대한 유효이자율법에 따른 이자비용은 다른 금융부채에서 인식한 이자비용과 함께 손익계산서 상 "금융원가"로 인식됩니다.

(2) 제거

금융부채는 계약상 의무가 이행, 취소 또는 만료되어 소멸되거나 기존 금융부채의 조건이 실질적으로 변경된 경우에 재무상태표에서 제거됩니다.

1.16 당기법인세 및 이연법인세

법인세비용은 당기법인세와 이연법인세로 구성됩니다. 법인세는 기타포괄손익이나 자본에 직접 인식된 항목과 관련된 금액은 해당 항목에서 직접 인식하며, 이를 제외하고는 당기손익으로 인식됩니다. 법인세비용은 보고기간말 현재 제정되었거나 실질적으로 제정된 세법에 기초하여 측정됩니다.

이연법인세는 자산과 부채의 장부금액과 세무기준액의 차이로 정의되는 일시적 차이에 대하여 장부금액을 회수하거나 결제할 때의 예상 법인세효과로 인식됩니다. 다만, 사업결합 이외의 거래에서 자산·부채를 최초로 인식할 때 발생하는 이연법인세자산과 부채는 그 거래가 회계이익이나 과세소득에 영향을 미치지 않는다면 인식되지 않습니다.

이연법인세자산은 차감할 일시적차이가 사용될 수 있는 미래 과세소득의 발생가능성이 높은 경우에 인식됩니다.

종속기업, 관계기업 및 공동기업 투자지분과 관련된 가산할 일시적차이에 대하여 소멸시점을 통제할 수 있고 예측가능한 미래에 일시적차이가 소멸하지 않을 가능성이 높은 경우를 제외하고 이연법인세부채를 인식하고 있습니다. 또한 이러한 자산으로부터 발생하는 차감할 일시적차이에 대하여 일시적차이가 예측가능한 미래에 소멸할가능성이 높고 일시적차이가 사용될 수 있는 과세소득이 발생할 가능성이 높은 경우에만 이연법인세자산을 인식하고 있습니다.

이연법인세자산과 부채는 당기법인세자산과 당기법인세부채를 상계할 수 있는 법적으로 집행가능한 권리를 회사가 보유하고, 이연법인세자산과 부채가 동일한 과세당국에 의해서 부과되는 법인세와 관련이 있으면서 순액으로 결제할 의도가 있는 경우에 상계됩니다.

1.17 충당부채

충당부채는 의무를 이행하기 위하여 예상되는 지출액의 현재가치로 측정되며, 시간경과로 인한 충당부채의 증가는 이자비용으로 인식됩니다.

1.18 종업원급여

연결회사의 퇴직연금제도는 확정기여제도와 확정급여제도로 구분됩니다. 확정기여제도는 연결회사가 고정된 금액의 기여금을 별도 기금에 지급하는 퇴직연금제도이며, 기여금은 종업원이 근무 용역을 제공하였을 때 비용으로 인식됩니다. 확정급여제도는 확정기여제도를 제외한 모든 퇴직연금제도입니다.

일반적으로 확정급여제도는 연령, 근속연수나 급여수준 등의 요소에 의하여 종업원이 퇴직할 때 지급받을 퇴직연금급여의 금액이 확정됩니다. 확정급여제도와 관련하여 재무상태표에 계상된 부채는 보고기간말 현재 확정급여채무의 현재가치에서 사외적립자산의 공정가치를 차감한 금액입니다. 확정급여채무는 매년 독립된 보험계리인에 의해 예측단위적립방식에 따라 산정되며, 확정급여채무의 현재가치는 그 지급시점과 만기가 유사한 우량회사채의 이자율로 기대미래현금유출액을 할인하여 산정됩니다. 한편, 순확정급여부채와 관련한 재측정요소는 기타포괄손익으로 인식 후 이익잉여금으로 대체됩니다.

제도개정, 축소 또는 정산이 발생하는 경우에는 과거근무원가 또는 정산으로 인한 손익은 당기손익으로 인식됩니다.

1.19 수익인식

수익은 연결회사의 통상적인 활동에서 발생하는 재화의 판매 및 용역의 제공에 대하여 받았거나 받을 대가의 공정가치로 구성되어 있습니다. 수익은 부가가치세, 반품, 리베이트 및 할인액을 차감한 순액으로 표시하며, 내부거래를 제거한 후의 금액으로 표시하고 있습니다.

수익금액을 신뢰성 있게 측정할 수 있고, 미래의 경제적 효익이 기업에 유입될 가능성이 높으며, 다음에서 설명하고 있는 연결회사의 활동별 특정 요건을 충족하는 경우에 수익을 인식하고 있습니다. 추정은 고객의 유형, 거래의 유형 및 개별 거래조건 등의 과거 자료를 바탕으로 하고 있습니다.

(1) 재화의 판매

연결회사는 화장품, 생활용품 등을 판매하고 있습니다. 재화의 판매에 따른 수익은 재화가 구매자에게 인도되는 시점에서 인식하고 있습니다.

(2) 용역의 제공

용역의 제공으로 인한 수익은 용역제공거래의 성과를 신뢰성 있게 추정할 수 있는 경우에는 진행기준에 따라 수익을 인식하고, 용역제공거래의 성과를 신뢰성 있게 추정할 수 없는 경우에는 회수가능성이 높은 발생원가의 범위 내에서만 수익을 인식하고 있습니다.

(3) 로열티수익

로열티 수익은 계약의 실질에 따라 발생기준에 의하여 인식하고 있습니다.

(4) 이자수익

이자수익은 시간의 경과에 따라 유효이자율법에 의하여 인식됩니다. 채권 손상이 발생하는 경우 채권금액의 장부금액은 회수가능액까지 감액되며, 시간의 경과에 따라 증가하는 부분은 이자수익으로 인식됩니다. 한편, 손상채권에 대한 이자수익은 최초 유효이자율에 의하여 인식됩니다.

(5) 배당수익

배당수익은 배당금을 받을 권리가 확정되는 시점에 인식됩니다.

(6) 임대수익

임대부동산으로부터 발생하는 임대료수익은 임대기간 동안 정액법으로 인식하고 있습니다.

(7) 고객충성제도

연결회사는 고객이 재화를 구매하면 향후 제품 구매 시 할인된 가격으로 구매할 수 있는 보상을 부여하는 고객충성제도를 운영하고 있습니다. 매출과 관련하여 받았거나 받을 대가의 공정가치는 보상점수와 매출의 나머지 부분에 배분되며, 이때 보상점수에 배분될 대가는 고객이 사용하지 않을 것으로 기대되는 부분을 고려하여 보상점수의 공정가치에 기초하여 측정합니다. 보상점수에 대한 매출은 고객이 보상점수를 사용하는 시점에 인식하며, 최초 매출 후 12개월 이내에 소멸될 것으로 예상됩니다.

1.20 리스

리스는 리스제공자가 자산의 사용권을 일정기간 동안 리스이용자에게 이전하고 리스이용자는 그 대가로 사용료를 리스제공자에게 지급하는 계약입니다. 리스자산의 소유에 따른 위험과 보상의 대부분이 연결회사에게 이전되지 않은 리스는 운용리스로 분류되고, 리스지급액은 리스기간 동안 정액기준으로 비용인식됩니다.

리스자산의 소유에 따른 위험과 보상의 대부분이 연결회사에게 이전되는 리스는 금융리스로 분류되고 리스자산의 공정가치와 최소리스료의 현재가치 중 작은 금액이 리스기간개시일에 각각 리스자산과 리스부채로 계상됩니다.

리스약정일에 리스자산의 소유에 따른 위험과 보상의 대부분을 이전하는 리스는 금융리스로 분류되고, 금융리스 이외의 모든 리스는 운용리스로 분류됩니다. 운용리스로부터 발생하는 리스료수익은 리스기간에 걸쳐 정액기준으로 인식되고, 운용리스의협상 및 계약단계에서 발생한 리스개설직접원가는 리스자산의 장부금액에 가산한 후리스료수익에 대응하여 리스기간 동안 비용으로 인식됩니다.

1.21 매각예정비유동자산(매각예정자산집단) 및 중단영업

비유동자산(또는 처분자산집단)은 장부금액이 매각거래를 통하여 주로 회수되고, 매각될 가능성이 매우 높은 경우에 매각예정으로 분류되며, 그러한 자산은 장부금액과 순공정가치 중 작은 금액으로 측정됩니다.

연결회사는 처분 등의 이유로 지배력을 상실했거나 매각예정으로 분류된 구분 단위가 주요 사업계열이나 영업지역에 해당하는 경우 중단영업으로 분류하여 관련 세후손익을 중단영업 손익으로 손익계산서상 별도 표시하며, 중단영업의 영업활동, 투자활동 및 재무활동에서 발생한 순현금흐름을 주석으로 표시하고 있습니다.

1.22 재무제표 승인

회사의 재무제표는 2014년 2월 6일자로 이사회에서 승인되었으며, 정기주주총회에서 수정 승인 될 수 있습니다.

2. 중요한 회계추정 및 가정 :

연결회사는 미래에 대하여 추정 및 가정을 하고 있습니다. 추정 및 가정은 지속적으로 평가되며, 과거 경험과 현재의 상황에서 합리적으로 예측가능한 미래의 사건을 고려하여 이루어 집니다. 이러한 회계추정은 실제 결과와 다를 수도 있습니다. 다음 회계연도에 자산 및 부채 장부금액에 조정을 미칠 수 있는 유의적 위험에 대한 추정 및 가정은 다음과 같습니다.

(1) 영업권의 손상차손

영업권의 손상여부를 검토하기 위한 현금창출단위의 회수가능금액은 사용가치의 계산에 기초하여 결정됩니다.

(2) 법인세

연결회사의 과세소득에 대한 법인세는 다양한 국가의 세법 및 과세당국의 결정을 적용하여 산정되므로 최종 세효과를 산정하는 데에는 불확실성이 존재합니다.

(3) 금융상품의 공정가치

활성시장에서 거래되지 않는 금융상품의 공정가치는 원칙적으로 평가기법을 사용하여 결정됩니다. 연결회사는 보고기간말 현재 중요한 시장상황에 기초하여 다양한 평가기법의 선택 및 가정에 대한 판단을 하고 있습니다.

(4) 충당부채

연결회사는 보고기간말 현재 반품예상액, 이익분배및 상여 지급예상액 등과 관련한 충당부채를 계상하고 있습니다. 이러한 충당부채는 과거경험에 기초한 추정에 근거하여 결정됩니다.

(5) 고객충성제도

연결회사는 고객충성제도에 따라 보상점수에 배분할 수취대가에 대해서, 제공될 제품의 공정가치에 근거하여 추정하고 있으며, 과거 경험에 기초한 기대회수율과 기대회수시점을 고려하고 있습니다.

(6) 순확정급여부채

순확정급여부채의 현재가치는 보험수리적방식에 의해 결정되는 다양한 요소들 특히 할인율의 변동에 영향을 받습니다.

3. 요약 재무정보

(단위: 백만원)

구 분	제 55기 2013년 말	54분기 2012년 말	제 53기 2011년 말	제 52기 2010년 말
유동자산	306,893	325,185	294,766	274,796
현금및현금성자산	10,354	13,960	101,252	56,662
금융기관예치금	289,000	299,600	188,400	214,300
매출채권	2,124	1,171	707	655
기타수취채권	1,051	1,372	1,893	2,083
기타유동자산	2,065	6,783	2,514	1,096
매각예정비유동자산	2,299	2,299	23,638	13,649
비유동자산	1,346,221	1,306,844	1,306,876	1,324,049
금융기관예치금	803	403	3	3
기타수취채권	1,234	886	878	866
매도가능금융자산	21,272	18,502	5,382	5,446
유형자산	88,236	89,894	106,774	106,005
무형자산	234	13	12	13
종속기업및관계기업주식	1,234,442	1,197,146	1,193,827	1,211,716
자산총계	1,653,114	1,632,029	1,625,280	1,612,495
유동부채	8,204	3,387	3,032	1,680
비유동부채	44,581	45,814	61,745	60,608
부채총계	52,785	49,201	64,776	62,289
자본금	44,451	44,451	44,451	44,451
주식발행초과금	673,096	673,096	673,096	673,096
자본잉여금	8,106	2,576	2,576	2,576
기타자본구성요소	(139,646)	(133,330)	(133,330)	(133,330)
이익잉여금	1,014,323	996,034	973,710	963,412
자본총계	1,600,329	1,582,828	1,560,503	1,550,206
	2013년 1월 1일 ~ 2013년 12월 31일	2012년 1월 1일 ~ 2012년 12월 31일	2011년 1월 1일 ~ 2011년 12월 31일	2010년 1월 1일 ~ 2010년 12월 31일

영업수익	48,609	37,521	28,495	19,942
영업비용	16,814	11,472	6,918	7,094
영업이익	31,795	26,049	21,577	12,848
법인세차감전순이익	41,791	45,106	32,835	23,035
당기순이익	37,738	39,375	25,327	20,163
보통주기본주당순이익(원)	4,589	4,818	3,074	2,441
우선주기본주당순이익(원)	4,604	4,868	3,124	2,491
보통주희석주당순이익(원)	4,514	4,728	3,040	2,419
우선주희석주당순이익(원)	4,529	4,778	3,090	2,469

4. 재무제표 이용상의 유의점 (재무제표)

※ 아래에 기재된 내용은 당사의 재무제표 작성기준 및 중요한 회계정책 중 중요사항만을 간략히 요약한 것입니다. 기타 재무제표 작성기준에 대한 자세한 사항은 첨부된 감사보고서를 참조하시기 바랍니다.

1. 일반사항 :

주식회사 아모레퍼시픽그룹(이하 "회사")은 1945년 9월 5일에 화장품, 생활용품 등의제조 및 판매를 목적으로 설립되었으며, 2007년 1월 1일에 사업목적을 지분 소유를 통한 자회사(손자회사 포함)의 지배 및 자금·경영관리 등을 주요 사업으로 하는 지주회사업으로 변경하였습니다. 한편, 회사는 1973년 4월 30일에 주권을 한국증권선물거래소에 상장한 공개법인입니다. 회사는 2011년 3월 25일자 정기주주총회결의에의거 상호를 주식회사 태평양에서 주식회사 아모레퍼시픽그룹으로 변경하였습니다.

회사의 2013년 12월 31일 현재 납입자본금은 4,555백만원의 우선주자본금을 포함하여 44,451백만원입니다. 회사가 발행할 주식의 총수는 36,000,000주이며, 주당 액면금액은 5,000원, 발행한 보통주와 우선주 주식의 수는 각각 7,979,098주와 911,097주입니다. 한편, 회사가 발행한 우선주의 종류와 내용은 다음과 같습니다.

종류	배당률	주식수	비고
우선주(*)	보통주 배당률+1%	644,377주	비참가적, 비누적적
전환우선주	MAX(보통주 배당률, 3%)	266,720주	참가적, 누적적

(*) 해당 우선주는 의결권이 없으며 배당에 있어 비참가적, 비누적적이며 보통주에 대한 배당보다 액면금액을 기준으로 연 1%의 금전으로 추가배당 받도록 되어 있습니다. 이에 따라 기

본주당손익 계산시 동 우선주는 우선적 권리가 없지만 다른 종류의 보통주와 배당률이 상이한 보통주로 구분되어 별도 표시됩니다.

2. 중요한 회계정책 :

다음은 재무제표의 작성에 적용된 주요한 회계정책입니다. 이러한 정책은 별도의 언급이 없다면, 표시된 회계기간에 계속적으로 적용됩니다.

2.1 재무제표 작성기준

회사의 재무제표는 한국채택국제회계기준에 따라 작성되었습니다. 한국채택국제회계기준은 국제회계기준위원회("IASB")가 발표한 기준서와 해석서 중 대한민국이 채택한 내용을 의미합니다.

한국채택국제회계기준은 재무제표 작성시 중요한 회계추정의 사용을 허용하고 있으며, 회계정책을 적용함에 있어 경영진의 판단을 요구하고 있습니다. 보다 복잡하고 높은 수준의 판단이 요구되는 부분이나 중요한 가정 및 추정이 요구되는 부분은 주석3에서 설명하고 있습니다.

2.2 회계정책과 공시의 변경

(1) 회사가 채택한 제·개정 기준서

회사는 2013년 1월 1일로 개시하는 회계기간부터 다음의 제·개정 기준서를 신규로 적용하였습니다.

- 기업회계기준서 제1001호 '재무제표표시' 개정: 기타포괄손익항목의 표시
포괄손익계산서의 기타포괄손익을 당기손익으로 재분류되지 않는 항목과 후속적으로 당기손익으로 재분류되는 항목으로 구분하여 표시하도록 개정되었습니다. 회사는이를 소급하여 적용하였으며, 이로 인하여 회사의 총 포괄손익에 미치는 영향은 없습니다.

- 기업회계기준서 제1019호 '종업원급여' 개정

발생한 모든 보험수리적손익은 기타포괄손익으로 즉시 인식하도록 개정되었습니다. 또한 제도의 변경에 따라 발생한 모든 과거근무원가를 즉시 인식하며, 이자원가와 사외적립자산에 대한 기대수익을 별도로 산출하던 것을 순확정급여부채(자산)에 확정급여채무의 측정에 사용한 할인율을 적용하여 순이자비용(수익)을 산출하는 것으로 변경하였습니다. 회사는 개정된 기업회계기준서를 소급적용하였으며, 비교표시된 포괄손익계산서는 이러한 소급적용에 따른 변경사항을 반영하여 재작성 되었습니다.

이러한 회계정책 변경을 소급적용한 효과는 다음과 같습니다(단위:백만원).

1) 2013년

구분	변경 전	변경금액	변경 후
영업비용	16,814	-	16,814
세후기타포괄손익	(695)	-	(695)
보통주기본주당순이익(원)	4,589	-	4,589
우선주기본주당순이익(원)	4,604	-	4,604
보통주희석주당순이익(원)	4,514	-	4,514
우선주희석주당순이익(원)	4,529	-	4,529

2) 2012년

구분	변경 전	변경금액	변경 후
영업비용	11,488	(16)	11,472
세후기타포괄손익	(363)	(12)	(375)
보통주기본주당순이익(원)	4,808	10	4,818
우선주기본주당순이익(원)	4,858	10	4,868
보통주희석주당순이익(원)	4,726	2	4,728
우선주희석주당순이익(원)	4,776	2	4,778

- 기업회계기준서 제1111호 '공동약정'

약정의 법률적 형식보다는 약정의 당사자가 가지는 권리와 의무에 초점을 맞추어 공동약정의 실질을 반영할 수 있도록 제정되었습니다. 공동약정은 공동영업과 공동기업으로 분류됩니다. 회사의 기준서 제1111호의 채택으로 인하여 재무제표에 미치는 영향은 없습니다.

- 기업회계기준서 제1112호 '타기업에 대한 지분의 공시'

종속기업과 관계기업, 공동기업 및 비연결 구조화 기업에 대한 공시사항을 규정하고 있습니다.

- 기업회계기준서 제1027호 '별도재무제표'

종속기업, 관계기업 및 공동기업에 대한 지배기업의 별도재무제표상의 회계처리만을 다루고 있습니다.

- 기업회계기준서 제1113호 '공정가치측정'

공정가치를 명확히 정의하고, 공정가치의 측정을 위한 체계 및 공시사항을 단일의 기준서에서 규정하고 있습니다. 회사는 경과규정에 따라 동 제정 내용을 전진적으로 적용하였으며 이로 인하여 재무제표에 미치는 유의적인 영향은 없습니다.

(2) 회사가 적용하지 않은 제·개정 기준서 및 해석서

제정·공표되었으나 2013년 1월 1일 이후 시작하는 회계연도에 시행일이 도래하지 아니하였고, 회사가 조기 적용하지 아니한 제·개정 기준서 및 해석서는 다음과 같습니다.

- 기업회계기준서 제1032호 '금융상품: 표시' 개정

기업회계기준서 제1032호 '금융상품: 표시'의 개정에 따라 상계권리가 미래사건에 좌우되지 않고 모든 상황에서 법적으로 집행가능 해야 한다는 사실과 결제 결과가 실질적으로 차액결제와 동일한 방식으로 금액을 결제 할 수 있는 경우 차액결제 기준을 충족할 것이라는 사실을 명확히 하였습니다. 동 개정내용은 2014년 1월 1일 이후 개시되는 회계연도부터 적용될 예정이며, 회사는 동 기준서의 영향을 검토 중에 있습니다.

- 기업회계기준서 제1039호 '금융상품: 인식과 측정' 개정

기업회계기준서 제1039호 '금융상품: 인식과 측정' 중 파생상품에 대한 이관(novation)과 위험회피회계에 관한 사항이 개정되었습니다. 동 개정 내용에 따르면, 위험회피수단으로 지정된 파생상품이 법률 또는 규정의 결과로써 중앙청산소 등으로 이관되는 상황에서 위험회피회계를 지속하는 것을 허용합니다. 동 개정내용은 2014년 1월 1일 이후에 개시하는 회계연도부터 적용될 예정이며, 조기적용이 허용됩니다. 회사는 동 기준서의 영향을 검토 중에 있습니다.

2.3 종속기업, 관계기업 및 공동기업

회사의 재무제표는 기업회계기준서 제1027호 '별도재무제표'에 따른 별도재무제표입니다. 종속기업, 공동기업 및 관계기업 투자는 직접적인 지분투자에 근거하여 원가로 측정하고 있으며, 다만 한국채택국제회계기준으로의 전환일 시점에는 전환일 시점의 과거회계기준에 따른 장부금액을 간주원가로 사용하였습니다. 또한, 종속기업, 공동기업 및 관계기업으로부터 수취하는 배당금은 배당에 대한 권리가 확정되는 시점에 당기손익으로 인식하고 있습니다.

2.4 외화환산

(1) 기능통화와 표시통화

회사는 재무제표에 포함되는 항목들을 영업활동이 이루어지는 주된 경제환경에서의 통화 ("기능통화")를 적용하여 측정하고 있습니다. 회사의 기능통화는 대한민국 원화이며, 재무제표는 대한민국 원화로 표시되어 있습니다.

(2) 외화거래와 보고기간말의 환산

외화거래는 거래일의 환율 또는 재측정되는 항목인 경우 평가일의 환율을 적용한 기능통화로 인식되고, 외화거래의 결제나 화폐성 외화 자산·부채의 환산에서 발생하는 외환차이는 당기손익으로 인식됩니다.

비화폐성 금융자산·부채로부터 발생하는 외환차이는 공정가치 변동손익의 일부로 보아 당기손익인식지분상품으로부터 발생하는 외환차이는 당기손익으로, 매도가능지분상품의 외환차이는 기타포괄손익에 포함하여 인식됩니다.

2.5 금융자산

(1) 분류 및 측정

회사는 금융자산을 당기손익인식금융자산, 매도가능금융자산, 대여금및수취채권, 만기보유금융자산의 범주로 구분하고 있으며 금융자산의 정형화된 매매거래는 매매일에 인식됩니다.

회사는 복합상품에 대하여 주계약으로부터 내재파생상품을 분리하여 측정할 수 없어복합계약 전체를 당기손익인식항목으로 분류하고 있습니다. 회사가 당기손익인식금융자산으로 지정한 금융자산은 외화전환사채와 파생결합증권입니다.

금융자산의 정형화된 매매거래는 매매일에 인식됩니다. 금융자산은 최초 인식시점에공정가치로 측정하며, 거래원가는 당기손익인식금융자산을 제외한 금융자산은 공정가치에 가산하고 당기손익인식금융자산의 경우에는 당기비용으로 처리됩니다. 최초 인식 이후 매도가능금융자산과 당기손익인식금융자산은 후속적으로 공정가치로 측정되고, 대여금및수취채권과 만기보유금융자산은 유효이자율법을 적용하여 상각후원가로 측정됩니다.

당기손익인식금융자산의 공정가치 변동은 당기손익으로 인식되고, 매도가능금융자산의 공정가치변동은 기타포괄손익에 계상되어 이를 처분하거나 손상을 인식하는 때자본에서 당기손익으로 재분류됩니다.

(2) 손상

회사는 금융자산 또는 금융자산 집합의 손상 발생에 대한 객관적인 증거가 있는지를 매 보고기간말에 평가하고, 그 결과 손상되었다는 객관적인 증거가 있으며 손상사건이 신뢰성 있게 추정할 수 있는 금융자산의 추정 미래현금흐름에 영향을 미친 경우에는 손상차손을 인식하고 있습니다.

대여금및수취채권의 손상은 대손충당금 계정으로 차감 표시되며, 그 외의 금융자산은장부금액에서 직접 차감됩니다. 회사는 금융자산을 더 이상 회수 하지 못할 것으로 판단되는 때에 해당 금융자산을 제각하고 있습니다.

회사가 금융자산이 손상되었다는 객관적인 증거에는 금융자산의 발행자나 지급의무자의 유의적인 재무적 어려움, 이자지급이나 원금상환이 3개월 이상 연체, 재무적 어려움으로 당해 금융자산에 대한 활성시장의 소멸 등이 포함됩니다. 또한, 매도가능지분상품의 공정가치가 원가로부터 30% 이상 하락하거나 6개월 이상 지속적으로 하락하는 경우는 손상의 객관적인 증거에 해당됩니다.

2.6 유형자산

유형자산은 역사적원가에서 감가상각누계액과 손상차손누계액을 차감하여 표시됩니다. 역사적원가는 자산의 취득에 직접적으로 관련된 지출을 포함합니다.

토지를 제외한 자산은 취득원가에서 잔존가치를 제외하고, 다음의 추정 경제적 내용연수에 걸쳐 정액법으로 상각됩니다.

과목	추정 내용연수
건 물	10 - 40년
집 기 비 품	2 - 4년

유형자산의 감가상각방법과 잔존가치 및 경제적 내용연수는 매 회계연도 말에 재검토되고 필요한 경우 추정의 변경으로 회계처리 됩니다.

2.7 차입원가

적격자산을 취득 또는 건설하는데 발생한 차입원가는 해당 자산을 의도된 용도로 사용할 수 있도록 준비하는 기간 동안 자본화되고, 적격자산을 취득하기 위한 특정목적차입금의 일시적 운용에서 발생한 투자수익은 당 회계기간 동안의 자본화 가능 차입원가에서 차감됩니다. 기타 차입원가는 발생기간에 비용으로 인식됩니다.

2.8 무형자산

취득한 산업재산권 등은 역사적 원가로 표시하고 있습니다. 동 무형자산은 한정된 내용연수를 가지고 있으며 원가에서 상각누계액을 차감한 가액으로 표시하고 있습니다. 또한, 동 무형자산은 아래의 추정내용연수 동안 원가를 배분하기 위하여 정액법에 따라 상각이 이루어지고 있습니다.

과목	추정 내용연수
산 업 재 산 권	10년

2.9 비금융자산의 손상

영업권이나 내용연수가 비한정인 무형자산에 대하여는 매년 자산손상을 시사하는 징후가 있을 때 손상검사를 수행하고 있습니다. 손상차손은 회수가능액(사용가치 또는 처분부대원가를 차감한 공정가치 중 높은 금액)을 초과하는 장부금액만큼 인식되고 영업권 이외의 비금융자산에 대한 손상차손은 매 보고기간말에 환입가능성이 검토됩니다.

2.10 금융부채

(1) 분류 및 측정

당기손익인식금융부채는 단기매매목적의 금융상품입니다. 주로 단기간 내에 재매입할 목적으로 부담하는 금융부채는 단기매매금융부채로 분류됩니다. 또한, 위험회피회계의 대상이 아닌 파생상품이나 내재파생상품을 포함한 금융상품으로부터 분리된 파생상품도 단기매매금융부채로 분류됩니다.

당기손익인식금융부채, 금융보증계약, 금융자산의 양도가 제거조건을 충족하지 못하는 경우에 발생하는 금융부채를 제외한 모든 비파생금융부채를 상각후원가로 측정하는 금융부채로 분류되고 있으며, 재무상태표 상 "기타지급채무", "기타부채" 등으로 표시됩니다.

특정일에 의무적으로 상환하여야 하는 우선주는 부채로 분류됩니다. 이러한 우선주에 대한 유효이자율법에 따른 이자비용은 다른 금융부채에서 인식한 이자비용과 함께 손익계산서 상 "금융비용"으로 인식됩니다.

(2) 제거

금융부채는 계약상 의무가 이행, 취소 또는 만료되어 소멸되거나 기존 금융부채의 조건이 실질적으로 변경된 경우에 재무상태표에서 제거됩니다.

2.11 당기법인세 및 이연법인세

법인세비용은 당기법인세와 이연법인세로 구성됩니다. 법인세는 기타포괄손익이나 자본에 직접 인식된 항목과 관련된 금액은 해당 항목에서 직접 인식하며, 이를 제외하고는 당기손익으로 인식됩니다. 법인세비용은 보고기간말 현재 제정되었거나 실질적으로 제정된 세법에 기초하여 측정됩니다.

이연법인세는 자산과 부채의 장부금액과 세무기준액의 차이로 정의되는 일시적 차이에 대하여 장부금액을 회수하거나 결제할 때의 예상 법인세효과로 인식됩니다. 다만, 사업결합 이외의 거래에서 자산·부채를 최초로 인식할 때 발생하는 이연법인세자산과 부채는 그 거래가 회계이익이나 과세소득에 영향을 미치지 않는다면 인식되지 않습니다.

이연법인세자산은 차감할 일시적차이가 사용될 수 있는 미래 과세소득의 발생가능성이 높은 경우에 인식됩니다.

종속기업, 관계기업 및 공동기업 투자지분과 관련된 가산할 일시적차이에 대하여 소멸시점을 통제할 수 있고 예측가능한 미래에 일시적차이가 소멸하지 않을 가능성이 높은 경우를 제외하고 이연법인세부채를 인식하고 있습니다. 또한 이러한 자산으로부터 발생하는 차감할 일시적차이에 대하여 일시적차이가 예측가능한 미래에 소멸할가능성이 높고 일시적차이가 사용될 수 있는 과세소득이 발생할 가능성이 높은 경우에만 이연법인세자산을 인식하고 있습니다.

이연법인세자산과 부채는 당기법인세자산과 당기법인세부채를 상계할 수 있는 법적으로 집행가능한 권리를 회사가 보유하고, 이연법인세자산과 부채가 동일한 과세당국에 의해서 부과되는 법인세와 관련이 있으면서 순액으로 결제할 의도가 있는 경우에 상계됩니다.

2.12 종업원급여

회사의 퇴직연금제도는 확정급여제도입니다. 확정급여제도는 확정기여제도를 제외한 모든 퇴직연금제도입니다.

일반적으로 확정급여제도는 연령, 근속연수나 급여수준 등의 요소에 의하여 종업원이 퇴직할 때 지급받을 퇴직연금급여의 금액이 확정됩니다. 확정급여제도와 관련하여 재무상태표에 계상된 부채는 보고기간말 현재 확정급여채무의 현재가치에서 사외적립자산의 공정가치를 차감한 금액입니다. 확정급여채무는 매년 독립된 보험계리인에 의해 예측단위적립방식에 따라 산정되며, 확정급여채무의 현재가치는 그 지급시점과 만기가 유사한 우량회사채의 이자율로 기대미래현금유출액을 할인하여 산정됩니다. 한편, 순확정급여부채와 관련한 재측정요소는 기타포괄손익으로 인식 후 이익잉여금으로 대체됩니다.

제도개정, 축소 또는 정산이 발생하는 경우에는 과거근무원가 또는 정산으로 인한 손익은 당기손익으로 인식됩니다.

2.13 수익인식

수익은 회사의 통상적인 활동에서 발생하는 재화의 판매 및 용역의 제공에 대하여 받았거나 받을 대가의 공정가치로 구성되어 있습니다. 수익은 부가가치세, 반품, 리베이트 및 할인액을 차감한 순액으로 표시하고 있습니다.

수익금액을 신뢰성 있게 측정할 수 있고, 미래의 경제적 효익이 기업에 유입될 가능성이 높으며, 다음에서 설명하고 있는 회사의 활동별 특정 요건을 충족하는 경우에 수익을 인식하고 있습니다. 추정은 고객의 유형, 거래의 유형 및 개별 거래조건 등의 과거 자료를 바탕으로 하고 있습니다.

(1) 용역의 제공

용역의 제공으로 인한 수익은 용역제공거래의 성과를 신뢰성 있게 추정할 수 있는 경우에는 진행기준에 따라 수익을 인식하고, 용역제공거래의 성과를 신뢰성 있게 추정할 수 없는 경우에는 회수가능성이 높은 발생원가의 범위 내에서만 수익을 인식하고 있습니다.

(2) 로열티수익

로열티수익은 계약의 실질에 따라 발생기준에 의하여 인식됩니다.

(3) 이자수익

이자수익은 시간의 경과에 따라 유효이자율법에 의하여 인식됩니다. 채권 손상이 발생하는 경우 채권금액의 장부금액은 회수가능액까지 감액되며, 시간의 경과에 따라 증가하는 부분은 이자수익으로 인식됩니다. 한편, 손상채권에 대한 이자수익은 최초 유효이자율에 의하여 인식됩니다.

(4) 배당금 수익

배당수익은 배당금을 받을 권리가 확정되는 시점에 인식됩니다.

(5) 임대수익

임대부동산으로부터 발생하는 임대료수익은 임대기간 동안 정액법으로 인식하고 있습니다.

2.14 리스

리스는 리스제공자가 자산의 사용권을 일정기간 동안 리스이용자에게 이전하고 리스이용자는 그 대가로 사용료를 리스제공자에게 지급하는 계약입니다. 리스자산의 소유에 따른 위험과 보상의 대부분이 회사에게 이전되지 않은 리스는 운용리스로 분류되고, 리스지급액은 리스기간 동안 정액기준으로 비용인식됩니다.

리스자산의 소유에 따른 위험과 보상의 대부분이 회사에게 이전되는 리스는 금융리스로 분류되고 리스자산의 공정가치와 최소리스료의 현재가치 중 작은 금액이 리스기간개시일에 각각 리스자산과 리스부채로 계상됩니다.

리스약정일에 리스자산의 소유에 따른 위험과 보상의 대부분을 이전하는 리스는 금융리스로 분류되고, 금융리스 이외의 모든 리스는 운용리스로 분류됩니다. 운용리스로부터 발생하는 리스료수익은 리스기간에 걸쳐 정액기준으로 인식되고, 운용리스의협상 및 계약단계에서 발생한 리스개설직접원가는 리스자산의 장부금액에 가산한 후리스료수익에 대응하여 리스기간 동안 비용으로 인식됩니다.

2.15 재무제표 승인

회사의 재무제표는 2014년 2월 6일자로 이사회에서 승인되었으며, 정기주주총회에서 수정 승인 될 수 있습니다.

3. 중요한 회계추정 및 가정

회사는 미래에 대하여 추정 및 가정을 하고 있습니다. 추정 및 가정은 지속적으로 평가되며, 과거 경험과 현재의 상황에서 합리적으로 예측가능한 미래의 사건을 고려하여 이루어집니다. 이러한 회계추정은 실제 결과와 다를 수도 있습니다. 다음 회계연도에 자산 및 부채 장부금액에 조정을 미칠 수 있는 유의적 위험에 대한 추정 및 가정은 다음과 같습니다.

(1) 법인세

회사의 과세소득에 대한 법인세는 다양한 국가의 세법 및 과세당국의 결정을 적용하여 산정되므로 최종 세효과를 산정하는 데에는 불확실성이 존재합니다.

(2) 금융상품의 공정가치

활성시장에서 거래되지 않는 금융상품의 공정가치는 원칙적으로 평가기법을 사용하여 결정됩니다. 회사는 보고기간말 현재 중요한 시장상황에 기초하여 다양한 평가기법의 선택 및 가정에 대한 판단을 하고 있습니다.

(3) 순확정급여부채

순확정급여부채의 현재가치는 보험수리적방식에 의해 결정되는 다양한 요소들 특히 할인율의 변동에 영향을 받습니다.

IV. 감사인의 감사의견 등

1. 감사인에 관한 사항

가. 회계감사인의 명칭

제55기	제54기	제53기
삼일회계법인	삼일회계법인	삼일회계법인

나. 회계감사인의 감사의견

제55기는 감사결과 재무제표가 한국채택국제회계기준에 따라 중요성의 관점에서 적정하게 표시하고 있습니다.

다. 감사인과의 비감사용역 계약체결 현황

(단위 : 천원)

사업연도	감사인	내 용	보수
제55기	-	-	-
제54기	-	-	-
제53기	삼일회계법인	특수관계인 브랜드매입 관련 세무자문용역	6,000

라. 감사용역 체결현황

(단위 : 천원, 시간)

사업연도	감사인	내 용	보수	총소요시간
제55기	삼일회계법인	분·반기, 개별, 연결재무제표 등에 대한 회계감사 용역계약	168,000	2,200
제54기	삼일회계법인	분·반기, 개별, 연결재무제표 등에 대한 회계감사 용역계약	160,000	2,100
제53기	삼일회계법인	분·반기, 개별, 연결재무제표 등에 대한 회계감사 용역계약	160,000	2,500

주) 당기 보수액은 연간 총 보수금액입니다.

2. 내부통제에 관한 사항

제 55기, 제54기, 제53기의 감사인은 당사의 내부회계관리제도 운영실태평가보고서를 검토하고 중요성의 관점에서 내부회계관리제도 모범규준의 규정에 따라 작성되지 않았다고 판단하게 하는 점이 발견되지 아니하였다는 의견을 표명하였습니다.

V. 이사의 경영진단 및 분석의견

1. 예측정보에 대한 주의사항

회사가 동 사업보고서에서 미래에 발생할 것으로 예상·예측한 활동, 사건 또는 현상은 당해 공시서류 작성시점의 사건 및 재무성과에 대하여 회사의 견해를 반영한 것입니다. 동 예측정보는 미래 사업환경과 관련된 다양한 가정에 기초하고 있으며, 동 가정들은 결과적으로 부정확한 것으로 판명될 수도 있습니다. 또한, 이러한 가정들에는 예측정보에서 기재한 예상치와 실제 결과 간에 중요한 차이를 초래할 수 있는 위험, 불확실성 및 기타 요인을 포함하고 있습니다. 이러한 중요한 차이를 초래할 수 있는 요인에는 회사 내부경영과 관련된 요인과 외부 환경에 관한 요인이 포함되어 있으며, 이에 한하지 않습니다. 회사는 동 예측정보 작성시점 이후에 발생하는 위험 또는 불확실성을 반영하기 위하여 예측정보에 기재한 사항을 수정하는 정정보고서를 공시할 의무는 없습니다. 결론적으로, 동 사업보고서상에 회사가 예상한 결과 또는 사항이 실현되거나 회사가 당초에 예상한 영향이 발생한다는 확신을 제공할 수 없습니다. 동 보고서에 기재된 예측정보는 동 보고서 작성시점을 기준으로 작성한 것이며, 회사가 이러한 위험요인이나 예측정보를 업데이트할 예정이 없음을 유의하시기 바랍니다.

2. 개요

당사는 지주회사로서 2013년 12월 31일 기준 상장사 1개사와 비상장사 8개사에 대한 지배 회사입니다. 지주회사의 이익창출은 자회사의 경영실적에 의하여 결정되며, 이에 당사는 자회사에 대하여 지분 평가를 통해 영업수익을 인식하고 있습니다.

가. 보고기간말 현재 연결기업의 요약 재무정보 (단위:백만원).

(1) 2013년 12월 31일

종속기업명	자산총액	부채총액	매출액	당기순이익	총포괄이익
(주)아모레퍼시픽	3,133,866	563,386	2,666,340	270,810	270,306
(주)에뛰드	117,762	33,646	337,239	19,467	18,976
(주)이니스프리	146,617	47,157	332,759	39,348	39,260
(주)아모스프로페셔널	47,391	7,370	49,001	8,876	8,590
(주)태평양제약	133,035	42,894	125,439	8,716	5,346
(주)퍼시픽글라스	62,010	11,746	61,225	(1,450)	(1,339)
(주)퍼시픽패키지	50,349	5,962	53,124	1,914	1,924
(주)장원	84,211	8,454	11,659	1,357	1,358
(주)코스비전	29,224	21,451	99,368	1,910	1,858
AMOREPACIFIC Global Operations Limited.(*)1	171,268	50,886	24,006	1,629	(2,055)
AMOREPACIFIC GLOBAL OPERATIONS PTE. LTD.(*)1	4,896	6	-	(4)	(255)
AMORE Cosmetics (Shanghai) Co.,Ltd.(*)1	48,139	9,890	51,402	7,802	8,121
AMOREPACIFIC New Cosmetics (Shanghai) Co.,Ltd.	126,793	92,110	-	(53)	392
AMOREPACIFIC (Shanghai) R&I Center Co.,Ltd.	1,809	97	1,337	(490)	(451)
AMOREPACIFIC Trading Co. Ltd.	129,201	88,435	358,820	2,361	2,740
AMOREPACIFIC EUROPE S.A.S	88,929	56,166	73,065	144	1,163
Annick Goutal S.A.S	22,401	19,777	17,786	(4,580)	(5,401)

AMOREPACIFIC US, INC.	11,521	6,001	23,489	(2,289)	(5,644)
AMOREPACIFIC Japan Co.,Ltd.	13,425	11,565	47,639	(4,089)	(4,691)
AMOREPACIFIC Taiwan Co.,Ltd.	6,017	3,460	10,256	3	(111)
AMOREPACIFIC SINGAPORE PTE., LTD.	20,262	4,742	22,736	(3,236)	(4,460)
AMOREPACIFIC MALAYSIA SDN. BHD.	4,138	1,159	7,893	701	431
AMOREPACIFIC VIETNAM JSC	5,611	2,419	2,749	203	111
AMOREPACIFIC (Thailand) LIMITED	5,522	2,781	9,161	(1,458)	(1,849)
PT. LANEIGE INDONESIA PACIFIC	1,795	950	788	(1,162)	(1,566)
Innisfree Cosmetics India Private Limited	854	-	-	-	(32)

(2) 2012년 12월 31일

종속기업명	자산총액	부채총액	매출액	당기순이익	총포괄손익
(주)아모레퍼시픽	2,865,781	520,719	2,510,394	275,500	264,196
(주)에뛰드	108,441	37,721	280,507	18,608	18,410
(주)이니스프리	105,948	40,858	229,416	28,284	28,042
(주)아모스프로페셔널	43,066	7,087	42,623	8,197	8,234
(주)태평양제약	144,480	56,311	141,247	1,056	2,265
(주)퍼시픽글라스	62,653	11,051	59,379	(25)	(323)
(주)퍼시픽패키지	35,996	9,451	51,064	3,797	3,665
(주)장원	83,723	9,325	11,376	1,747	1,626
(주)코스비전	22,438	16,523	73,702	1,567	1,540
AMOREPACIFIC Global Operations Limited.(*1)	133,988	45,261	1,540	(704)	(7,582)
AMOREPACIFIC GLOBAL OPERATIONS PTE. LTD.(*1)	5,148	2	-	5	(59)
AMORE Cosmetics (Shanghai) Co.,Ltd.(*1)	41,123	10,890	47,902	4,460	7,199
AMOREPACIFIC New Cosmetics (Shanghai) Co.,Ltd.	44,219	9,743	-	(94)	(1,089)
AMOREPACIFIC (Shanghai) R&I Center Co.,Ltd.	2,162	-	-	28	(33)
AMOREPACIFIC Trading Co. Ltd.	91,692	53,904	258,683	9,165	4,136
AMOREPACIFIC EUROPE S.A.S	79,377	47,779	66,353	(10,323)	(12,529)
Annick Goutal S.A.S	20,136	12,110	19,650	(719)	(1,495)
AMOREPACIFIC US, INC.	10,684	4,985	17,998	(4,408)	(4,867)
AMOREPACIFIC Japan Co.,Ltd.	11,961	10,874	47,036	(3,585)	(3,920)
AMOREPACIFIC Taiwan Co.,Ltd.	3,723	1,055	7,213	(695)	(783)
AMOREPACIFIC SINGAPORE PTE., LTD.	14,409	6,272	10,448	(1,666)	(2,039)
AMOREPACIFIC MALAYSIA SDN. BHD.	3,033	485	5,363	590	490
AMOREPACIFIC VIETNAM JSC	4,791	1,710	2,663	(765)	(981)
AMOREPACIFIC (Thailand) LIMITED	2,991	1,117	2,867	(668)	(727)
PT. LANEIGE INDONESIA PACIFIC	1,129	411	-	(283)	(359)
Innisfree Cosmetics India Private Limited	351	-	-	-	(2)

(*1) 해당 종속기업이 보유하고 있는 종속기업 또는 관계기업주식에 대해 원가로 측정된 별도재무제표입니다.

상기 요약 재무정보의 금액은 내부거래 상계 전 별도재무제표 금액이며, 지배기업과의 상이한 회계처리방법을 수정 반영한 것입니다.

나. 연결대상범위의 변동

당기 중 신규로 연결에 포함되거나, 연결에서 제외된 기업은 없습니다.

3. 재무상태 및 영업실적

가. 재무상태

회사의 재무상태는 이익잉여금의 증가를 제외한 특별한 변동은 없습니다.

나. 영업실적

회사의 2013년 연결재무제표 기준 매출액은 전년대비 13.5% 증가하고, 영업이익은 4.3% 증가하였습니다. 이러한 영업이익의 증가는 자회사의 영업실적 향상에 기인하고 있습니다.

<요약연결재무정보>

(단위: 백만원, 주당순이익: 원)

구분	제 55 기	제54기	제 53 기	제 52 기
	2013년 말	2012년 말	2011년 말	2010년 말
유 동 자 산	1,552,258	1,378,649	1,316,490	1,216,667
현금및현금성자산	364,548	227,459	353,587	262,198
금융기관예치금	529,193	535,799	421,536	461,574
매출채권	243,296	221,531	210,741	199,985
기타수취채권	7,391	9,183	16,556	17,129
기타유동자산	39,512	48,389	30,161	26,124
재고자산	342,133	333,989	283,909	249,657
매각예정자산	26,185	2,299	-	-
매각예정비유동자산	-	-	24,692	50,438
비 유 동 자 산	3,369,598	3,137,305	2,913,683	2,560,981
금융기관예치금	7,525	5,603	3,698	3,477
기타수취채권	135,208	109,713	81,768	62,818
매도가능금융자산	30,987	32,372	18,301	22,392
유형자산	2,288,369	2,102,570	1,952,810	1,865,600
투자부동산	201,632	203,232	185,546	-
무형자산	650,753	636,794	625,915	556,694
관계기업주식	11,618	8,911	8,514	28,238
이연법인세자산	43,473	38,093	37,112	21,539
기타비유동자산	33	18	19	223
자 산 총 계	4,921,856	4,515,955	4,254,865	3,828,086
유 동 부 채	644,292	528,704	550,156	467,599
비 유 동 부 채	368,618	353,038	347,117	319,461
부 채 총 계	1,012,909	881,742	897,273	787,060
자본금	44,451	44,451	44,451	44,451
주식발행초과금	673,017	673,096	673,096	673,096
자본잉여금	22,622	7,385	7,363	7,363
기타자본구성요소	(140,830)	(134,507)	(134,136)	(134,138)
기타포괄손익누계액	(7,323)	(2,479)	1,793	5,885

이익잉여금	1,533,662	1,390,507	1,258,205	1,128,940
비지배주주지분	1,783,348	1,655,760	1,506,821	1,315,429
자 본 총 계	3,908,947	3,634,213	3,357,592	3,041,026
	2013년 1월 1일 ~ 2013년 12월 31일	2012년 1월 1일~ 2012년 12월 31일	2011년 1월 1일~ 2011년 12월 31일	2010년 1월 1일~ 2010년 12월 31일
매출액	3,895,391	3,431,733	3,058,513	2,685,838
영업이익	469,751	450,416	434,663	408,950
법인세비용차감전순이익	481,892	470,711	510,759	424,302
연결 총당기순이익	355,005	346,709	376,119	329,005
지배기업소유주지분	163,011	154,828	148,500	128,705
비지배주주지분	191,993	191,881	227,620	200,300
보통주기본주당순이익(원)	20,102	19,143	18,366	15,916
우선주기본주당순이익(원)	20,157	19,193	18,416	15,966
보통주희석주당순이익(원)	19,539	18,602	17,841	15,462
우선주희석주당순이익(원)	19,594	18,652	17,891	15,512
연결에 포함된 회사 수	26개사	26개사	21개사	19개사

4. 유동성 및 자금조달과 지출

가. 유동성

당사의 현금은 전기대비 영업활동을 통하여 1,933억원이 증가하였고 재무활동으로 420억원이 증가하는 등 총 1,371억원이 증가하였습니다(단위 : 원).

구 분	2013.12.31	2012.12.31
기초의 현금	227,459,079,945	353,587,140,509
영업활동으로 인한 현금흐름	539,847,119,902	346,488,709,449
재무활동으로 인한 현금흐름	12,771,510,859	-29,199,685,913
투자활동으로 인한 현금흐름	-411,824,809,837	-439,995,875,730
기말의 현금	364,548,104,333	227,459,079,945

나. 자금조달과 지출

당사의 연결재무제표기준 차입금은 단기차입금, 유동성장기차입금, 장기차입금으로 구성되어 있으며, 2013년말 기준 1,532억원입니다. 상세한 내역은 첨부된 "연결감사보고서"의 주석 "17. 차입금"을 참고하시기 바랍니다.

5. 기타 참고사항

해당 사항 없음

<주요 자회사의 이사의 경영진단 및 분석의견>

■ (주)아모레퍼시픽

1. 예측정보에 대한 주의사항

당사가 본 사업보고서 또는 기타보고서에서 미래에 발생할 것으로 예상, 예측한 활동 및 사건 또는 현상은 자본시장과 금융투자업에 관한 법률 제125조 제2항에서 정한 예측정보에 해당하는 것으로서, 당해 공시서류 작성시점의 사건 및 재무성과에 대하여 회사의 견해를 반영한 것입니다. 본 예측정보는 미래 사업환경과 관련된 다양한 가정에 기초하고 있으며, 본 가정들은 결과적으로 부정확한 것으로 판명될 수도 있습니다. 또한, 이러한 가정들에는 예측정보에서 기재한 예상치와 실제 결과 간에 중요한 차이를 초래할 수 있는 위험, 불확실성 및 기타요인을 포함하고 있습니다. 이러한 중요한 차이를 초래할 수 있는 요인에는 회사 내부경영과 관련된 요인과 외부 환경에 관한 요인이 포함되어 있습니다. 당사는 본 예측정보 작성시점 이후에 발생하는 위험 또는 불확실성을 반영하기 위하여 예측정보를 기재한 사항을 수정하는 정정보고서를 공시할 의무는 없습니다. 결론적으로는 이러한 주의문구는 모든 예측정보에 대하여 적용되며, 회사가 예상한 결과 또는 사항이 실현되거나 회사가 당초에 예상한 영향이 발생한다는 확신을 제공할 수 없습니다. 본 의견서에 기재된 예측정보는 작성시점을 기준으로 작성한 것이며, 회사가 이러한 위험요인이나 예측정보를 업데이트할 예정이 없을 것을 유의하시기 바랍니다.

2. 개요

지난 2013년은 전 세계적인 경기침체와 저성장으로 불확실한 경영환경이 지속된 한 해였습니다. 그러나 아모레퍼시픽은 시장 대응력을 높인 혁신상품의 출시와 적극적인 해외사업 확장으로 견실한 매출 성장세를 이어갔습니다.

화장품사업에서는 럭셔리 브랜드의 성공적인 신제품 출시와 차별화된 고객 서비스를 기반으로 방판과 백화점채널에서 안정적인 성장을 하였으며, 면세채널은 신규고객 유입을 확대하면서 높은 매출 성장을 달성하였습니다. 또한, 프리미엄 시장에서 아리따움은 고객 니즈를 충족시킨 히트상품 판매와 유통점 확대를 통해 견고하게 성장하였고, 신성장 채널인 온라인, 홈쇼핑 등에서도 성공적인 사업확대로 화장품사업 전체 매출은 전년대비 8.9% 증가하였습니다.

생활용품사업에서는 기능성 프리미엄 상품확대를 통해 헤어·바디·오랄 등 전 카테고리에서 점유율을 상승시키며 시장 리더십을 강화하였습니다. 고기능 헤어 코스메틱 카테고리 판매가 확대되며 매출이 전년대비 8% 성장했습니다. 헤어 케어 카테고리에서는 미장센이 염모와 양모 카테고리에서 고성장을 했으며 바디케어 카테고리에서는 일리가 프리미엄 안티에이징 시장을 개척하며 점유율이 상승했습니다. 한편 녹차 사업은 프리미엄화 전략과 고객접점 확대를 통해 고성장을 지속하고 있으며 생활용품 사업 전체 매출은 전년대비 8.1% 성장하였습니다.

그 결과 2013년 아모레퍼시픽의 총 매출은 3조 1,004억원으로 전년대비 8.8% 성장하였고 영업이익은 3,698억원으로 1.2% 증가하였습니다.

해외사업에서는 성장시장인 중국과 아세안에서 설화수 등 신규브랜드의 성공적인 진입으로 높은 성장세를 이어갔고, 선진시장인 미국과 일본 등에서도 기존 사업의 경쟁력을 강화함과 동시에 신규 채널에 적극 진출하여 높은 성과를 이루었습니다.

3. 재무상태 및 영업실적

가. 재무상태

(단위:백만원)

구분	제8기	제7기	증감율
[유동자산]	967,574	804,189	20.3%
[비유동자산]	2,434,275	2,222,004	9.6%
자산총계	3,401,849	3,026,193	12.4%
[유동부채]	542,699	417,240	30.1%
[비유동부채]	291,018	265,165	9.7%
부채총계	833,717	682,406	22.2%
[자본금]	34,508	34,508	0.0%
[자본잉여금]	7,770	7,761	0.1%
[기타자본구성요소]	-1,810	-1,810	0.0%
[이익잉여금]	1,815,257	1,592,449	14.0%
자본총계	2,568,132	2,343,787	9.6%

당사의 총자산은 전년대비 12.4%가 증가한 3조4,018 억원이고, 총부채는 22.2% 증가한 8,337억 원입니다. 부채비율은 전기 29.12%에서 당기 32.46%로 전년대비 3.34%p 높아졌으며, 유동비율은 전기 192.7%에서 당기 178.3%로 14.4% 감소하였습니다. 따라서 당사는 부채비율은 다소 증가하였으나, 유동비율을 150%이상 유지하고 있으므로, 기업의 지급능력과 신용능력이 매우 우수하다 할 것입니다.

나. 영업실적

(단위:백만원)

구분	제8기	제7기	증감율
매출액	3,100,413	2,849,462	8.8%
화장품 부문	2,627,708	2,412,006	8.9%
생활&녹차 부문	472,705	437,456	8.0%
매출원가	911,807	847,204	7.6%
매출총이익	2,188,607	2,002,258	9.3%
판매관리비	1,818,769	1,636,920	11.1%
영업이익	369,838	365,339	1.2%
법인세비용차감전순이익	363,526	361,718	0.5%
당기순이익	267,359	269,258	-0.7%

2013년 아모레퍼시픽은 경기 침체와 소비심리 위축에 따른 국내 화장품 시장의 성장 둔화 속에서 안정적인 매출 성장세를 이어갔습니다.

국내 시장은 고가 화장품에 대한 수요 위축으로 방문판매와 백화점 채널의 성장이 둔화된 반면 중저가 브랜드샵은 합리적 소비 성향의 수혜를 받으며 고성장 했습니다. 디지털화의 확산은 인터넷과 모바일, 홈쇼핑 등 신채널의 성장을 이끌었습니다. 아모레퍼시픽은 혁신적인 신제품 출시, 고객 서비스 혁신을 통한 유통 소매력 강화, 균형잡힌 브랜드 및 유통 포트폴리오 구축을 통해 변화에 대응하였습니다.

방문판매 및 백화점 부문은 방문판매 채널은 영업 방식과 구조의 혁신을 통해 시장의 침체를 극복하고 안정적인 성장을 지속할 수 있는 기반을 마련했습니다. 유통채고 소진을 통해 고객 판매 관점의 유통 가시성 및 건전성을 확보했으며 다양해진 고객의 니즈와 하향 구매 추세에 대응하기 위해 방판 전용 제품을 출시하고 메이크업과 건강기능식품 등 판매 카테고리를 강화했습니다. 더불어 특약점주와 아모레카운셀러 등 뷰티 파트너들과의 상생을 위한 정기적인 소통의 창구를 마련하여 공정하고 투명한 영업 문화 확립과 신뢰 회복을 위한 노력을 강화했습니다.

백화점은 유통 채널의 위축에도 불구하고, 시장 성장을 상회하는 견고한 성장세를 유지하며 백화점 내 시장 리더십을 강화했습니다. 헤라는 UV미스트쿠션 등 메이크업류 판매가 크게 증가하며 백화점 내 포지션이 더욱 강화되었으며 프리메라는 합리적인 가격을 바탕으로 한 유기농 자연주의 브랜드 이미지의 소구를 통해 백화점 내 하향 구매 수요를 흡수하며 점당 매출이 증가하였습니다

아리따움과 온라인&홈쇼핑 채널 부문은 아리따움은 아이오페와 라네즈 등 주력 브랜드의 성공적인 신제품 출시 및 모디네일 등 합리적인 가격대의 트렌디 제품군이 히트상품으로 자리잡으며 견고한 매출 성장세를 이어갔습니다. 매장과 서비스의 업그레이드, 매력적이고 혁신적인 제품의 제공을 통해 고객들에게 차별화된 구매 경험을 제공하는 공간으로 거듭나며 신규 고객 유입이 큰 폭으로 증가했으며 젊은 고객 비중 또한 확대되었습니다. 온라인&홈쇼핑 경로에서는 홈쇼핑과 온라인 경로 모두 판매가 증가하며 매출 고성장세를 이어갔습니다. 홈쇼핑 전용 브랜드인 베리떼를 통해 채널 수요에 적극적으로 대응했으며 아이오페 에어쿠션이 높은 판매율을 보이며 성장을 이끌었습니다. 전반적인 럭셔리 수요 감소와는 대조적으로 온라인 경로에서는 설화수와 헤라의 판매 증가가 매출 성장을 견인했습니다. 더불어 자사몰 리뉴얼 및 브랜드 사이트 오픈 등을 통해 디지털 사업 강화의 기반을 마련했습니다.

생활용품 & 녹차 사업은 기능성 프리미엄 상품을 지속적으로 선보이며 헤어/바디/오랄 등 전 카테고리에서 점유율 상승을 지속하며 시장 리더십을 강화했습니다.

생활용품 부문에서는 고기능 헤어 코스메틱 카테고리 판매가 확대되며 매출이 전년대비 8% 성장했습니다. 헤어 케어 카테고리에서는 미장센이 염모와 양모 카테고리에서 고성장 했으며 바디케어 카테고리에서는 일리가 프리미엄 안티에이징 시장을 개척하며 점유율이 상승했습니다.

녹차 사업은 오설록과 백화점 중심의 프리미엄 카테고리가 견고한 성장세를 보였습니다. 프리미엄 블렌딩 티와 기능성 음료 등으로 제품 포트폴리오를 한층 강화하였으며 백화점 티숍과 오설록 티하우스에서는 고객 체험 및 서비스 공간을 지속적으로 창출하며 고객 접점 영역을 확대한 결과 전년 대비 7% 이상의 매출 성장을 달성했습니다.

핵심 성장 시장인 중국과 아세안에서는 브랜드 및 유통 채널 포트폴리오를 더욱 보강하였습니다.

중국 시장에서는 글로벌 챔피언 브랜드인 설화수, 라네즈, 마몽드를 확산시키는 것에 역량을

집중하고 있습니다. 라네즈는 영프리미엄 브랜드로의 입지 강화와 성공적인 신제품 출시에 따른 기존점 성장, 인터넷과 홈쇼핑 등으로의 유통 채널 다각화를 기반으로 40% 이상의 고성장세를 이어갔으며, 설화수는 Asian Beauty의 정수를 전달하는 럭셔리 브랜드의 인지도를 제고하며 주력 매장의 매출을 확대했습니다. 이러한 성과를 바탕으로 중국 사업은 전년대비 29% 성장한 3,387억 원의 매출을 달성하였습니다.

아세안 시장에서는 브랜드 런칭과 매장 확대를 통해 신규 시장에 적극적으로 진출하고 있습니다. 싱가포르에서는 설화수, 라네즈 외에 이니스프리를 새롭게 출시하며 브랜드 포트폴리오를 다각화했으며 태국과 말레이시아, 인도네시아에서는 설화수 출시, 라네즈 출점 확대 등 사업 확장을 가속화했습니다. 이를 통해 아세안 사업 매출은 전년 대비 162% 증가한 789억 원을 달성했습니다.

미주 사업은 아모레퍼시픽과 설화수가 고급 백화점과 온라인 채널에 성공적으로 진입하였으며 미주 지역의 아시아 고객을 대상으로 하는 아모레 전문점 사업은 차이나타운 등으로 지역을 확장함에 따라 매출과 이익이 고성장 하였습니다. '아모레퍼시픽'의 신제품 출시와 온라인 유통 채널 확대로 매출이 큰 폭 증가하였으며, 아모레샵은 아이오펜 등 히트제품의 판매 확대로 수익성을 동반한 성장을 지속했습니다. 프랑스 사업은 향수 시장의 불황 속에서도 '롤리타램피카' 신제품 출시로 견고한 매출 성장을 달성했습니다. 일본 사업은 매스 시장으로의 공격적인 사업 확장을 통해 아이오펜과 러 등 주력브랜드가 홈쇼핑, 드럭스토어 등 신유통에 집중하며 질적 성장 달성의 기반을 다졌습니다.

4. 유동성 및 자금조달

가. 유동성

당사의 현금은 전기대비 영업활동을 통하여 1,511억원이 증가하였고 재무활동으로 845억 원이 증가하는 등 총 1,233억원이 증가하였습니다(단위 : 원).

구 분	2013.12.31	2012.12.31
기초의 현금	170,707,335,636	187,708,073,209
영업활동으로 인한 현금흐름	426,657,194,546	275,580,852,893
재무활동으로 인한 현금흐름	49,194,587,069	-35,311,357,123
투자활동으로 인한 현금흐름	-348,842,812,430	-253,849,024,973
기말의 현금	294,011,508,285	170,707,335,636

나. 자금조달과 지출

당사의 연결재무제표기준 차입금은 단기차입금, 유동성장기차입금, 장기차입금으로 구성되어 있으며, 2013년말 기준 1,514억원입니다. 상세한 내역은 첨부된 "연결감사보고서"의 주석 "17. 차입금"을 참고하시기 바랍니다.

5. 기타 참고사항

해당 사항 없음

VI. 이사회 등 회사의 기관 및 계열회사에 관한 사항

1. 이사회에 관한 사항

가. 이사회 구성 개요

당사의 이사회는 2013년 12월말 현재 4명의 이사 중 3인의 사내이사와 1인의 사외이사로 구성되어 있습니다. 사내이사와 사외이사는 경영, 회계 등 전문지식이나 경험이 풍부한 전문가로서 이사회에서 추천하고 주주총회에서 그 선임을 승인 받고 있습니다. 정기이사회는 매 분기 1회 개최를 원칙으로 하되, 임시이사회는 필요에 따라 수시로 개최합니다.

- 이사회 구성원 현황 (2013.12.31 기준)

성명	회사와의 거래내역	최대주주와의 관계
서경배 (대표이사)	있음	본인
손영철 (대표이사)	없음	없음
김승환 (사내이사)	없음	없음
신동엽 (사외이사)	없음	없음

※ 각 이사의 주요 이력 및 업무분장은 "Ⅷ. 임원 및 직원 등에 관한 사항" 을 참조하시기 바랍니다.

나. 중요의결사항 등

회사	개최일자	의안내용	가결여부	사외이사
				신동엽 (출석률: 100%)
1	2013.02.06	<임시이사회> -제1호 의안: (주)태평양제약과의 주식교환계약 승인의 건	가결	-
2	2013.02.07	<정기이사회> -제1호 의안: 제54기 재무제표 승인의 건 -제2호 의안: 회사간 거래 승인의 건	가결 가결	-
3	2013.03.04	<임시이사회> -제1호 의안: 제54기 현금배당(안) 결의 및 재무제표, 영업보고서 승인의 건 -제2호 의안: 정관 일부 변경의 건 -제3호 의안: 제54기 정기주주총회 소집의 건 -제4호 의안: 이사후보자 추천의 건 -제5호 의안: 본점 소재지 이전의 건 -제6호 의안: 회사간 거래 승인의 건	가결 가결 가결 가결 가결	-
4	2013.03.22	<임시이사회> - 제1호 의안: 대표이사 선임의 건	가결	찬성
5	2013.05.08	<정기이사회> - 2013년 1분기 경영현황 보고 및 재무제표 승인 - 제1호 의안: 회사간 거래 추가 승인의 건 - 제2호 의안: (주)퍼시픽글라스에 대한 담보제공의 건 - 제3호 의안: (주)퍼시픽패키지와 주식매매의 건	가결 가결 가결 가결	찬성 찬성 찬성 찬성

6	2013.08.06	<정기이사회>	가결	찬성
		- 2013년 상반기 경영현황 보고 및 재무제표 승인 - 제1호 의안: 자기주식 취득의 건		
7	2013.11.12	<정기이사회>	가결	찬성
		- 2013년 3분기 경영현황 보고 및 재무제표 승인		

※ 신동엽 사외이사는 2013년 3월 22일 선임됨.

다. 이사의 독립성

당사는 주주총회에서 선임될 이사 후보자 중 사내이사 및 사외이사는 이사회에서 추천하고, 주주총회에서 그 승인을 받고 있습니다.

(1) 이사후보의 인적사항에 관한 주총 전 공시여부

- 이사회 의 사내이사 및 사외이사 후보자 추천: 2013년 3월 4일
- 이사 후보자 인적사항 및 경력 공시: 2013년 3월 7일 ('주주총회소집공고' 공시)
- ※ 공시된 주주총회소집공고 중 "Ⅲ. 경영참고사항" 내 이사후보의 인적사항 공시

(2) 후보자의 성명 · 생년월일 · 추천인 · 최대주주와의 관계 · 사외이사후보자 여부

후보자 성명	생년월일	사외이사 후보자여부	최대주주와의 관계	추천인
손영철	1957.01.02.	미해당(사내이사)	없음	이사회
김승환	1969.03.13.	미해당(사내이사)	없음	이사회
신동엽	1960.08.05.	해당(사외이사)	없음	이사회
총 (3) 명				

(3) 후보자의 주된직업 · 약력 · 당해법인과의 최근3년간 거래내역 (2013.12.31 현재)

후보자성명	주된직업	약력	당해법인과의 최근3년간 거래내역
손영철	(주)아모레퍼시픽그룹 대표이사	서울대 정치학과 졸업 (주)태평양 방판서울사업부 상무 (주)아모레퍼시픽 방판부문 부사장	없음
김승환	(주)아모레퍼시픽그룹 사내이사	연세대 경영학과 졸업 (주)아모레퍼시픽 기획재경부문 기획혁신담당	없음
신동엽	연세대학교 경영학과 교수	연세대 경영학과 졸업 美 예일대 조직행동학 박사 연세대학교 상남경영원 부원장 한국인적자원 개발학회 이사	없음

2. 감사제도에 관한 사항

가. 감사의 인적사항

성명	출생년월	주요경력
김성호	1956.01.	서울대학교 철학과 졸업 美컬럼비아대 경영학석사 리먼 브러더스 한국지사 부대표 ING은행 한국지점 전무 現 (주)아모레퍼시픽그룹 상근감사

나. 감사의 독립성

당사는 2013년말 현재 감사위원회를 별도로 설치하고 있지 아니하며, 주주총회 결의에 의하여 선임된 감사 1명이 감사 업무를 수행하고 있습니다. 감사는 이사회에 참석하여 독립적으로 이사의 업무를 감독할 수 있으며, 제반업무와 관련하여 관련 장부 및 관계서류를 해당 부서에 제출을 요구할 수 있습니다. 또한 필요시 회사로부터 영업에 관한 사항을 보고 받을 수 있으며, 적절한 방법으로 경영정보에 접근할 수 있습니다.

다. 감사의 주요 활동내역

회차	개최일자	의안내용	가결여부
1	2013.02.07	제54기(2012년) 재무제표 승인의 건	가결
		제54기 내부회계관리제도 운영실태 평가보고	
2	2013.05.08	제55기 1분기 경영현황 보고 및 재무제표 승인	가결
3	2013.08.06	제55기 상반기 경영현황 보고 및 재무제표 승인	가결
4	2013.11.12	제55기 3분기 경영현황 보고 및 재무제표 승인	가결

3. 주주의 의결권 행사에 관한 사항

가. 투표제도

당사는 집중투표제, 서면투표제 또는 전자투표제를 채택하고 있지 않습니다.

나. 소수주주권

당사는 공시대상기간중 소수주주권이 행사된 경우가 없습니다.

다. 경영권 경쟁

당사의 최대주주는 당사의 대표이사인 서경배로 2013년말 현재 특수관계인을 포함하여 보통주 기준 61.49%의 지분을 보유하고 있습니다. 당사는 공시대상기간 중에 경영권 경쟁은 발생하지 않았습니다.

4. 계열회사 등의 현황

가. 계열회사의 현황

당사는 독점규제 및 공정거래에 관한 법률상 기업집단 아모레퍼시픽에 속한 회사로서 공시

서류작성기준일 현재 아모레퍼시픽 기업집단에는 당사를 포함하여 10개의 회사가 소속되어 있습니다.

(1) 기업집단의 명칭: 아모레퍼시픽

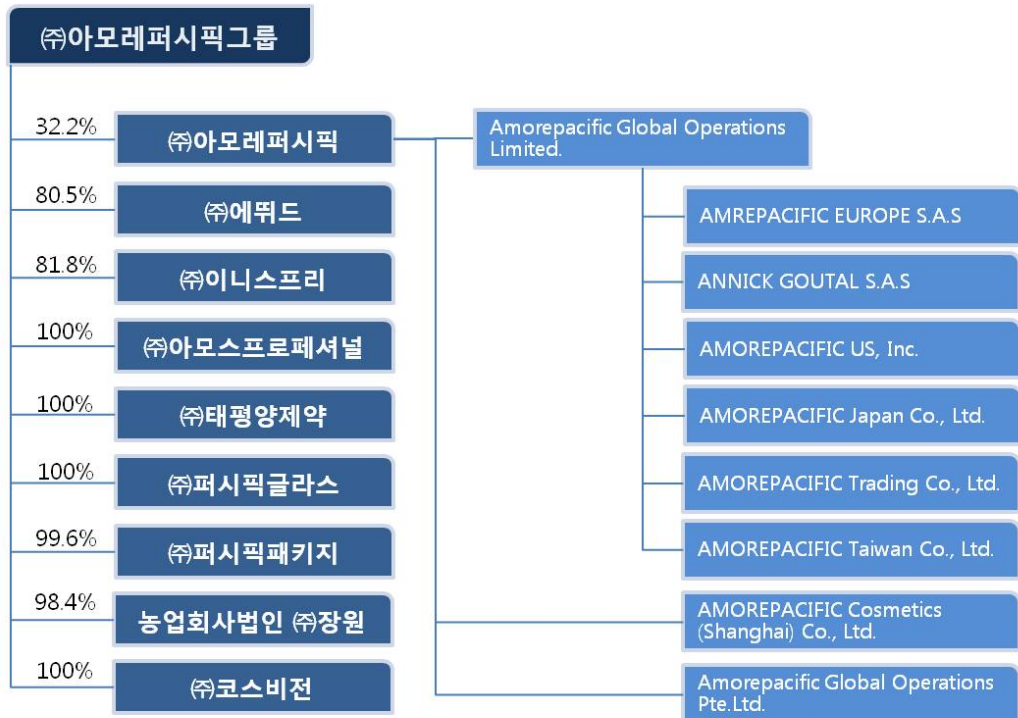
(2) 기업집단에 소속된 회사

2013년말 현재 당사가 속해있는 기업집단의 계열회사는 아래와 같습니다.

구분	회사명	업종구분	비고
상장	(주)아모레퍼시픽그룹 (주)아모레퍼시픽	지주회사 화장품 제조 및 판매	2개사
비상장	(주)태평양제약 (주)에뛰드 (주)이니스프리 (주)아모스프로페셔널 (주)태평양제약 (주)퍼시픽글라스 (주)퍼시픽패키지 농업회사법인 (주)장원 (주)코스비전	의약품 제조 및 판매 화장품 제조 및 판매 화장품 판매 두발용 화장품 판매 의약품 제조 및 판매 초자 용기 제조 및 판매 인세 및 지기가공 제조 및 판매 녹차 재배 및 판매 화장품, 세정제, 유무기화합물 제조 및 판매	8개사

※ (주)태평양제약은 2013년 3월 15일자로 유가증권시장에서 상장폐지되었습니다.

(3) 계열회사간 계통도



* 소유비율은 총발행주식에 대한 비율입니다.

* 해외의 경우, 주요 법인의 현황 기재

(4) 회사와 계열회사간 임원 겸직 현황(2013년말 기준)

겸직임원		겸직회사		비고
성명	직위	회사명	직위	
서경배	대표이사	(주)아모레퍼시픽 (주)에뛰드 (주)이니스프리	대표이사 사내이사 사내이사	-
김승환	사내이사	(주)에뛰드 (주)이니스프리 (주)태평양제약 (주)퍼시픽패키지 (주)퍼시픽글라스 농업회사법인 (주)장원 (주)코스비전	기타비상무이사 기타비상무이사 사내이사 기타비상무이사 기타비상무이사 기타비상무이사 기타비상무이사	-

나. 타법인출자 현황

(기준일 : 2013.12.31)

(단위 : 백만원, 주, %)

법인명	최초취득 일자	출자 목적	최초취 득금액	기초잔액			증가(감소)			기말잔액			최근사업연도 재무현황	
				수량	지분율	장부 가액	취득(처분)		평가 손익	수량	지분율	장부 가액	총자산	당기 순손익
							수량	금액						
Taiwan AMORE Co.,Ltd. (소재지:대만)	-	현지법인	131	1,000	50	1,808	-	-	127	1,000	50	1,935	5,198	520
AMOREPACIFIC HongKong Co.,Limited (소재지:홍콩)	-	현지법인	1,220	26,786	30	3,285	-	-	2,666	26,786	30	5,951	40,176	9,330
(주)비비디오코리아 (소재지:한국 / 비상장)	-	-	949	180,000	30	3,583	-	-	-87	180,000	30	3,496	37,353	3,912
안취태평양다업유한공사 (*) (소재지:중국)	-	-	786	1,000,000	80	236	-	-	0	1,000,000	80	236	316	-
합계				1,207,786	-	8,912	-	-	2,706	1,207,786	-	11,618	83,043	13,762

(*) 연결대상 종속기업에 해당하지만 중요하지 아니하여 연결대상에서 제외하였습니다.

VII. 주주에 관한 사항

1. 최대주주 및 특수관계인의 주식소유 현황

(기준일 : 2013.12.31)

(단위 : 주, %)

성명	관계	주식의 종류	소유주식수 및 지분율				비고
			기 초		기 말		
			주식수	지분율	주식수	지분율	
서경배	최대주주	보통주	4,443,959	55.70	4,444,362	55.70	교환
서경배	최대주주	종류주	122,974	13.50	122,974	13.50	-
서은숙	특수관계인	보통주	31,479	0.39	31,479	0.39	-
서은숙	특수관계인	종류주	2,974	0.33	2,974	0.33	-
서송숙	특수관계인	보통주	10,144	0.13	10,144	0.12	-
서민정	특수관계인	종류주	241,271	26.48	241,271	26.48	-
서혜숙	특수관계인	보통주	30,261	0.38	30,261	0.37	-
서혜숙	특수관계인	종류주	3,040	0.33	3,040	0.33	-
서미숙	특수관계인	보통주	5,571	0.07	0	0	장내 매도
최범식	특수관계인	보통주	763	0.01	763	0.01	-
최연식	특수관계인	보통주	1,644	0.02	1,644	0.02	-
아모레퍼시픽복지재단	특수관계인	보통주	134,348	1.68	134,348	1.68	-
아모레퍼시픽복지재단	특수관계인	종류주	9,252	1.02	9,252	1.02	-
아모레퍼시픽재단	특수관계인	보통주	42,581	0.53	42,581	0.53	-
아모레퍼시픽재단	특수관계인	종류주	4,243	0.46	4,243	0.46	-
성환복지기금	특수관계인	보통주	210,538	2.64	210,538	2.64	-
성환복지기금	특수관계인	종류주	23,436	2.57	23,436	2.57	-
계		보통주	4,911,288	61.55	4,906,120	61.49	-
		종류주	407,190	44.69	407,190	44.69	-
		계	5,318,478	59.83	5,313,310	59.77	-

■ 최대주주의 주요경력

성명	출생년월	주요경력	겸직회사	
			회사명	직위

서경배	1963.01	연세대 경영대학원 졸업 美 코넬대 경영대학원 졸업 (주)태평양 기획조정 실장 (주)아모레퍼시픽그룹 대표이사 사장 現 (주)아모레퍼시픽그룹 대표이사 회장	(주)아모레퍼시픽 (주)에뛰드 (주)이니스프리	대표이사 사내이사 사내이사
-----	---------	--	---------------------------------	----------------------

2. 최대주주 변동현황

최대주주 변동내역

(기준일 : 2013.12.31) (단위 : 주, %)

변동일	최대주주명	소유주식수	지분율	비고
2013.03.11	서경배	4,444,362	55.7%	교환
-	-	-	-	-

※ 상기 소유주식수 및 지분율은 보통주 기준임.

3. 주식의 분포

주식 소유현황

(기준일 : 2013.12.31) (단위 : 주)

구분	주주명	소유주식수	지분율	비고
5% 이상 주주	서경배	4,444,362	55.7%	주1)
	-	-	-	-
우리사주조합		-	-	주2)

주1) 상기 소유주식수 및 지분율은 보통주 기준임.

주2) 우리사주조합은 별도의 주식을 보유하고 있지 않습니다.

4. 소액주주현황

소액주주현황

(기준일 : 2013.12.31) (단위 : 주)

구분	주주		보유주식		비고
	주주수	비율	주식수	비율	
소액주주	4,725	99.7%	2,194,051	27.5%	-

※ 소액주주현황은 2012년 12월 31일자 주주명부를 기준으로 작성하였습니다.

5. 주식사무

정관에 규정된 신주인수권의 내용	<p>① 이 회사의 주주는 신주발행에 있어서 그가 소유한 주식수에 비례하여 신주의 배정을 받을 권리를 가진다. 그러나 주주가 신주인수권을 포기 또는 상실하거나 신주 배정에서 단주가 발생하는 경우에 그 처리방법은 이사회에 의하여 결정한다.</p> <p>② 제1항의 규정에 불구하고 다음 각호의 경우에는 주주외의 자에게 신주를 배정할 수 있다.</p> <p>1. 상법 제340조의 2 및 제542조의 3의 규정에 의하여 주식매수선택권의 행사로 인하여 신주를 발행하는 경우</p>
----------------------	---

	2. 자본시장과 금융투자업에 관한 법률 제165조의6의 규정에 의하여 이사회 의결로 일반공모증자 방식으로 신주를 발행하는 경우 3. 자본시장과 금융투자업에 관한 법률 제165조의 7의 규정에 의하여 우리사주조합원에게 신주를 우선 배정하는 경우 4. 자본시장과 금융투자업에 관한 법률 제165조의16의 규정에 의하여 주식예탁증서(DR)발행에 따라 신주를 발행하는 경우 5. 회사가 경영상 필요로 해외합작투자선, 국내외 금융기관 또는 기술도입을 필요로 그 제휴회사에게 신주를 발행하는 경우 6. 이 회사가 특정규제 및 공정거래에 관한 법률(이하 "공정거래법"이라 함) 소정의 지주회사 요건을 충족하기 위하여나 지주사업을 원활하게 수행하기 위해, 공정거래법상의 자회사 주식을 추가로 취득하거나 자회사 이외의 다른 회사를 공정거래법상 이 회사의 자회사로 편입 또는 공정거래법상 이 회사의 자회사에 해당되도록 할 필요가 있어 자회사 또는 다른 회사의 주주들로부터 당해 회사의 발행주식을 현물출자 받는 경우		
결산일	12월 31일	정기주주총회	정기주주총회는 매사업년도 종료후 3월이내에, 임시주주총회는 필요에 따라 소집한다.
주주명부 폐쇄시기	① 이 회사는 매년 1월 1일부터 1월 15일까지 권리에 관한 주주명부의 기재변경을 정지한다. ② 이 회사는 매년 12월 31일 최종의 주주명부에 기재되어 있는 주주를 그 결산기에 관한 정기주주총회에서 권리를 행사할 주주로 한다. ③ 임시주주총회의 소집 기타 필요한 경우에는 이사회 의결에 의하여 이를 2주간 전에 공고한후 3월을 초과하지 않는 일정한 기간에 걸쳐 명의개서등을 정지하거나 기준일을 정할 수 있다. 그러나 이사회가 필요하다고 인정하는 경우에는 명의개서의 정지와 기준일을 함께 정할 수 있다.		
주권의 종류	1, 5, 10, 50, 100, 500, 1000, 10000 (8종)		
명의개서대리인	한국예탁결제원 : 서울시 영등포구 여의나루로4길 23 (Tel.02-3774-3000)		
주주의 특전	없음	공고방법	조선일보

※ 상기 공고방법은 2014년 3월 21일 제55기 정기주주총회의 결의로 전자공고의 방법으로 변경되었습니다.

6. 최근 6개월 간의 주가 및 주식 거래실적

(단위 :원, 주)

종류		2013년 7월	2013년 8월	2013년 9월	2013년 10월	2013년 11월	2013년 12월
보통주	최고	388,000	403,000	393,500	389,500	434,500	465,000
	최저	352,500	367,000	378,500	356,000	353,500	421,000
월간거래량		259,175	251,970	200,666	185,411	226,025	162,042
1우선주	최고	130,000	150,000	151,000	174,000	180,000	195,000
	최저	120,000	129,000	146,500	150,000	167,000	179,500
월간거래량		4,465	5,068	3,261	8,706	5,300	2,550

※ 2우선주는 거래실적이 없어 시가가 존재하지 않으므로 기재를 생략함.

VIII. 임원 및 직원 등에 관한 사항

1. 임원 및 직원의 현황

가. 임원 현황

(기준일 : 2013.12.31)

(단위 : 주)

성명	성별	출생년월	직위	등기임원 여부	상근 여부	담당 업무	주요경력	소유주식수		재직기간	임기 만료일
								보통주	종류주		
서경배	남	1963.01	대표이사	등기임원	상근	경영총괄	- 연세대 경영대학원 졸업 - 미국 코넬대 경영대학원 졸업 - (주)태평양 기획조정 실장 - (주)아모레퍼시픽그룹 대표이사 사장 - 現 (주)아모레퍼시픽그룹 대표이사 회장	4,444,362	122,974	5년이상	2015.03.22
손영철	남	1957.01	대표이사	등기임원	상근	경영총괄	- 서울대 정치학과 졸업 - (주)태평양 방판서울사업부 상무 - (주)아모레퍼시픽 방판부문 부사장 - 現 (주)아모레퍼시픽그룹 대표이사 사장	-	-	2013.01.01 ~	2016.03.21
김승환	남	1969.03	사내이사	등기임원	상근	그룹전략	- 연세대 경영학과 졸업 - (주)아모레퍼시픽 기획재경부문 기획혁신담당 - 現 (주)아모레퍼시픽그룹 전략기획 Division 상무	-	-	2013.01.01 ~	2016.03.21
신동엽	남	1960.08	사외이사	등기임원	비상근	경영전반	- 연세대 경영학과 졸업 - 美 예일대 조직행동학 박사 - 연세대학교 상남경영원 부원장 - 한국인적자원 개발학회 이사 - 現 연세대학교 경영학과 교수	-	-	2013.03.22 ~	2017.03.20
김성호	남	1956.01	상근감사	등기임원	상근	감사	- 서울대학교 철학과 졸업 - 美 컬럼비아대 경영학석사 - 리먼 브러더스 한국지사 부대표 - ING은행 한국지점 전무 - 現 (주)아모레퍼시픽그룹 상근감사	-	-	5년이상	2017.03.20
백정기	남	1953.07	부회장	미등기임원	상근	경영전반	- (주)태평양 경영지원실전무 - (주)태평양 인사총무부분 부사장 - (주)BGF 리테일 대표이사 사장 - 한국편의점협회 제9,10대 회장 - 現 (주)아모레퍼시픽그룹 부회장	139	-	2013.12.02 ~	2017.03.20
김정호	남	1964.09	상무	미등기임원	상근	감사	- 한양대학교 법학과 졸업 - (주)아모레퍼시픽그룹 법무담당 상무 - (주)아모레퍼시픽그룹 감사 Division 상무 - 現 (주)아모레퍼시픽그룹 감사 Division 상무	-	-	2012.01.01 ~	-
신희철	남	1970.10	상무	미등기임원	상근	법무	- 고려대학교 법학과 졸업 - 사법연수원 제31기 수료 - 現 (주)아모레퍼시픽그룹 법무 Division 상무	-	-	2012.01.01 ~	-

오세한	남	1964.01	상무	미등기임원	상근	경영진단	- 부산대 무역학과 졸업 - (주)아모레퍼시픽 부산지역사업부 상무 - 現 (주)아모레퍼시픽그룹 경영진단 Division 상무	-	-	2013.01.01 ~	-
-----	---	---------	----	-------	----	------	---	---	---	--------------	---

- 주1) 2014년 3월 10일 손영철 대표이사가 대표이사 및 사내이사직을 사임하였습니다.
주2) 2014년 3월 21일 정기주주총회에서 백정기 사내이사가 신규 선임되었으며, 신동엽 사외이사가 재선임되었습니다.
주3) 2014년 3월 21일 백정기 사내이사는 이사회 결의로 대표이사로 신규 선임되어 각자 대표이사가 2인(서경배, 백정기)으로 변경되었습니다.

■ 회사와 계열회사간 임원 겸직 현황(2013.12.31 기준)

겸직임원		겸직회사				
성명	직위	회사명	직위	지분보유 현황	회사의 주된 사업목적	
서경배	대표이사	(주)아모레퍼시픽	대표이사	보통주 626,445주(발행주식총수 대비 지분율: 9.08%)	화장품 제조 및 판매	
		(주)에뛰드	사내이사	없음	화장품 제조 및 판매	
		(주)이니스프리	사내이사	없음	화장품 판매	
김승환	사내이사	(주)에뛰드	기타비상무이사	없음	화장품 제조 및 판매	
		(주)이니스프리	기타비상무이사	없음	화장품 판매	
		(주)태평양제약	사내이사	없음	의약품 제조 및 판매	
		(주)퍼시픽패키지	기타비상무이사	없음	인쇄 및 지기가공 제조 및 판매	
		(주)퍼시픽클라스	기타비상무이사	없음	초차 용기 제조 및 판매	
		농협회사법인 (주)장원	기타비상무이사	없음	녹차 재배 및 판매	
김정호	상무	(주)코스비전	기타비상무이사	없음	화장품,세정제,유무기화합물 제조 및 판매	
		(주)에뛰드	감사	없음	화장품 제조 및 판매	
		(주)이니스프리	감사	없음	화장품 판매	
		(주)아모스프로페셔널	감사	없음	두발용 화장품 판매	
		농협회사법인 (주)장원	감사	없음	녹차 재배 및 판매	
		(주)퍼시픽패키지	감사	없음	인쇄 및 지기가공 제조 및 판매	
		(주)퍼시픽클라스	감사	없음	초차 용기 제조 및 판매	
(주)코스비전	감사	없음	화장품,세정제,유무기화합물 제조 및 판매			

■ 임원의 변동

공시서류작성기준일(2013년 12월 31일) 이후 공시서류제출일(2014년 3월 31일) 사이에 선임 또는 퇴임한 임원은 아래와 같습니다(기준일: 2014.3.31).

구분	성명	성별	출생년월	직위	등기임원 여부	상근 여부	담당 업무	주요경력	비고
선임	정형권	남	1968.08	상무	미등기임원	상근	HR	- 연세대 경영학과 졸업 - 英 London Business School MBA 석사 졸업 - (주)아모레퍼시픽그룹 경영진단담당 상무 - (주)아모레퍼시픽 HR Division 상무 - (주)아모레퍼시픽 인재개발 Division 상무 - 現 (주)아모레퍼시픽그룹 그룹HR Division 상무	2014.01.01 (주)아모레퍼시픽으로부터 전직
	이희복	남	1963.02	상무	미등기임원	상근	홍보	- 인천전문대 기계설계학과 졸업 - 現 (주)아모레퍼시픽그룹 그룹홍보 Division 상무	2014.01.01 (주)아모레퍼시픽으로부터 전직
	임한혁	남	1967.07	상무	미등기임원	상근	인재원	- 경남대 경영학과 졸업	2014.01.01 (주)아모레퍼시픽으로부터 전직

								- 現 (주)아모레퍼시픽그룹 그룹인재원 상무	퍼시픽으로부터 전직
	이상호	남	1970.10	상무	미등기임원	상근	감사	- 美 Boston University 법학 박사 졸업 - 現 (주)아모레퍼시픽그룹 감사 Division 감사실장	2014.02.05 선임
퇴임	오세한	남	1964.01	상무	미등기임원	상근	경영진단	- 부산대 무역학과 졸업 - (주)아모레퍼시픽 부산지역사업부 상무 - 現 (주)아모레퍼시픽그룹 경영진단 Division 상무	2013.12.31 사임

나. 직원 현황

(기준일 : 2013.12.31)

(단위 : 백만원)

사업부문	성별	직 원 수				평균 근속연수	연간급여 총 액	1인평균 급여액	비고
		정규직	계약직	기 타	합 계				
(주)아모레퍼시픽그룹	남	70	-	-	70	9.2년	5,300	76	-
(주)아모레퍼시픽그룹	여	37	-	-	37	6.4년	2,065	56	-
합 계		107	-	-	107	8.3년	7,366	69	-

2. 임원의 보수 등

가. 이사·감사 전체의 보수현황

(1) 주주총회 승인금액

(단위 : 백만원)

구 분	인원수	주주총회 승인금액	비고
등기이사	3	-	-
사외이사	1	-	-
감사	1	200	-

※ 주주총회 승인금액은 사내이사 및 사외이사에 대한 보수를 합산하여 승인받고 있으며, 2013년 이 사 보수한도 승인액은 20억원임.

(2) 보수지급금액

(단위 : 백만원)

구 분	인원수	보수총액	1인당 평균보수액	비고
등기이사	5	1,196	239	-
사외이사	1	45	45	-
감사위원회 위원 또는 감사	1	108	108	-
계	7	1,349	193	-

주1) 상기 등기이사(사내이사)의 인원수는 공시서류작성기준일 현재 재임 중인 이사·감사 외에 공시 서류작성기준일이 속하는 사업연도의 개시일부터 공시서류작성기준일까지의 기간 동안 퇴직한 이사

·감사를 포함한 인원수임. 공시서류작성기준일 현재 등기이사(사내이사)는 총 3명임.

주2) 1인당 평균보수액은 보수총액을 공시서류작성기준일 현재 재임 중인 이사·감사 외에 공시서류작성기준일이 속하는 사업연도의 개시일부터 공시서류작성기준일까지의 기간 동안 퇴직한 이사·감사를 포함한 인원수로 나눈 금액임.

나. 이사·감사의 개인별 보수현황

(1) 개인별 보수지급금액

(단위 : 백만원)

이름	직위	보수총액	보수총액에 포함되지 않는 보수
-	-	-	-
-	-	-	-

※ 이사·감사에게 지급한 개인별 보수가 5억원 이상인 경우가 없습니다.

(2) 산정기준 및 방법

: 해당사항 없음

IX. 이해관계자와의 거래내용

1. 대주주등에 대한 신용공여 등

- 지급보증 및 담보제공

2013년말 현재 당사가 특수관계자의 자금조달 등을 위하여 제공하고 있는 담보의 내역은 다음과 같으며, 특수관계자로부터 제공받고 있는 담보 및 지급보증은 없습니다.

(단위:백만원).

특수관계 구분	회사명	담보제공자산	장부가액	담보설정액	제공처
종속기업	(주)퍼시픽글라스	예금	10,000	5,500	우리은행

2. 대주주와의 자산양수도 등

- 자금거래

2013년말 현재 특수관계자와의 자금거래는 다음과 같습니다.

(단위:백만원)

특수관계구분	회사명	현금 출자
종속기업	(주)퍼시픽패키지	15,997

3. 대주주와의 영업거래 등

가. 매출, 매입 등 중요한 거래내역

회사의 2013년말 특수관계자와의 매출, 매입 등 중요한 거래내역은 다음과 같습니다(단위:백만원).

구분	배당금수입	매출	기타비용(*)
종속기업			
(주)아모레퍼시픽	14,442	13,393	928
(주)에뛰드	4,490	857	-
(주)이니스프리	4,000	824	-
(주)아모스프로페셔널	4,550	495	-
(주)태평양제약	432	1,682	-
(주)퍼시픽글라스	-	142	-
(주)퍼시픽패키지	-	131	-
(주)장원	-	25	-
(주)코스비전	-	174	-
기타특수관계자			

(주)비비디오코리아	1,260	443	-
합계	29,174	18,167	928

(*) 기타비용에는 지급수수료, 복리후생비, 임차료 등이 포함되어 있습니다.

나. 채권, 채무등의 내역

회사의 2013년말 특수관계자와의 매출, 매입 등 중요한 거래내역은 다음과 같습니다(단위 :백만원).

구분	채권		채무	
	매출채권	보증금	미지급금	수입보증금
종속기업				
(주)아모레퍼시픽	1,141	419	130	-
(주)에뛰드	170	-	-	-
(주)이니스프리	78	-	-	-
(주)아모스프로페셔널	57	-	-	187
(주)태평양제약	586	-	-	394
(주)퍼시픽글라스	33	-	-	-
(주)퍼시픽패키지	29	-	-	-
(주)장원	4	-	-	-
(주)코스비전	18	-	-	-
기타특수관계자				
(주)비비디오코리아	-	-	-	229
합계	2,116	419	130	810

※ 특수관계자에 대한 매출채권은 거래일로부터 1개월 후에 회수기일이 도래하고 있습니다. 특수관계자 채권은 그 성격상 담보가 제공되지 않았으며 무이자조건입니다.

4. 대주주 이외의 이해관계자와의 거래

해당사항 없음.

X. 그 밖에 투자자 보호를 위하여 필요한 사항

1. 공시내용의 진행 · 변경사항 및 주주총회 현황

가. 공시사항의 진행 · 변경사항

: 해당 사항 없음

나. 주주총회 의사록 요약

주총일자	안 건	결 의 내 용
제55기 주주총회 (2014.3.21.)	제1호 의안 : 제55기 재무제표(이익잉여금처분계산서 포함) 및 연결재무제표 승인의 건	- 원안대로 승인가결 배당금 : 보통주 2,500(50%), 1우선주 2,550원 (51%) 2우선주 2,500(50%)
	제2호 의안 : 정관 일부 변경의 건	- 원안대로 승인가결
	제3호 의안 : 이사 선임의 건 제3-1호 의안 : 사내이사 선임의 건 제3-2호 의안 : 사외이사 선임의 건	- 원안대로 승인가결 신임이사 : 백정기 중임이사 : 신동엽
	제4호 의안 : 감사 선임의 건	- 원안대로 승인가결 중임감사 : 김성호
	제5호 의안 : 이사 보수한도 승인의 건	- 원안대로 승인가결 이사보수한도 : 30억원
	제6호 의안 : 감사 보수한도 승인의 건	- 원안대로 승인가결 감사보수한도 : 2억원
제54기 주주총회 (2013.3.22.)	제1호 의안 : 제54기(2012.01.01~2012.12.31)재무상태표, 손익계산서 및 이익잉여금처분계산서 등 재무제 표 승인의 건	- 원안대로 승인가결 배당금 : 보통주 2,250(45%), 우선주1 2,300원 (46%) 우선주2 2,250(45%)
	제2호 의안 : 정관 일부 변경의 건	- 원안대로 승인가결
	제3호 의안 : 이사 선임의 건 제3-1호 의안 : 사내이사 선임의 건 제3-2호 의안 : 사외이사 선임의 건	- 원안대로 승인가결 신임이사 : 손영철, 김승환 신임이사 : 신동엽
	제4호 의안 : 이사 보수한도 승인의 건	- 원안대로 승인가결 이사보수한도 : 20억원
	제5호 의안 : 감사 보수한도 승인의 건	- 원안대로 승인가결 감사보수한도 : 2억원
제53기 주주총회 (2012.3.23.)	제1호 의안 : 제53기(2011.01.01~2011.12.31)재무상태표, 손익계산서 및 이익잉여금처분계산서(안) 승인 의 건	- 원안대로 승인가결 배당금 : 보통주 2,000(40%), 우선주1 2,050원 (41%) 우선주2 2,000(40%)
	제2호 의안 : 이사 선임의 건 제2-1호 의안 : 사내이사 선임의 건	- 원안대로 승인가결 중임이사 : 서경배 신임이사 : 배동현
	제2-2호 의안 : 사외이사 선임의 건	신임이사 : 손영철

	제3호 의안 : 이사 보수한도 승인의 건	- 원안대로 승인가결 이사보수한도 : 13억원
	제4호 의안 : 감사 보수한도 승인의 건	- 원안대로 승인가결 감사보수한도 : 2억원

2. 우발채무 등

가. 중요한 소송사건

: 해당 사항 없음

나. 전질 또는 담보용 어음·수표현황

: 해당 사항 없음

다. 우발채무 및 약정사항

(1) 보고기간말 현재 연결회사가 금융기관과 체결한 중요한 약정사항은 다음과 같습니다.

회사명	내역
(주)아모레퍼시픽	보고기간말 현재 현재 우리은행과 8,000백만원을 한도로 당좌차월약정을 체결하고 있으며, 25,000백만원을 한도로 외상매출채권담보대출약정을 체결하고 있습니다. 보고기간말 현재 만기가 도래하지 아니한, 거래처의 외상매출채권담보대출잔액은 7,807백만원(2012년 기말: 12,320백만원)입니다. 또한, 회사는 보고기간말 현재 우리은행과 USD4,000천을 한도로 L/C거래 약정을 체결하고 있으며 실행금액은 USD 311천(2012년 기말: USD 49천)입니다.
	보고기간말 현재 서울보증보험으로부터 공탁보증보험 및 이행지급보증 등을 위하여 2,135백만원(2012년: 2,284백만원)의 지급보증을 제공받고 있습니다.
(주)에뛰드	보고기간말 현재 우리은행과 5,000백만원 한도의 외상매출채권담보대출 약정 및 1,000백만원 한도의 당좌차월 약정을 맺고 있습니다. 보고기간말 현재 만기가 도래하지 아니한, 거래처의 외상매출채권담보대출 잔액은 1,223백만원(2012년말: 2,333백만원)입니다.
	보고기간말 현재 서울보증보험으로부터 공탁보증보험 및 이행지급보증 등을 위하여 50백만원의 지급보증을 제공받고 있습니다.
(주)이니스프리	보고기간말 현재 우리은행과 2,000백만원 한도의 외상매출채권담보대출 약정 및 1,000백만원 한도의 당좌차월 약정을 맺고 있습니다. 보고기간말 현재 만기가 도래하지 아니한, 거래처의 외상매출채권담보대출잔액은 396백만원(2012년말: 158백만원)입니다.
	보고기간말 현재 서울보증보험으로부터 공탁보증보험 및 이행지급보증 등을 위하여 71백만원의 지급보증을 제공받고 있습니다.
(주)아모스프로페셔널	보고기간말 현재 우리은행과 4,000백만원 한도의 외상매출채권담보대출 약정 및 1,000백만원 한도의 당좌차월 약정을 맺고 있습니다. 보고기간말 현재 만기가 도래하지 아니한, 거래처의 외상매출채권담보대출잔액은 36백만원(2012년말: 474백만원)입니다.
(주)태평양제약	보고기간말 현재 기업은행과 10,000백만원(2012년말: 10,000백만원)의 시설자금대출약정을 체결하고 있으며, 실행금액은 0백만원(2012년말: 7,900백만원)입니다. 우리은행과 20,000백만원 한도로 기업운전일반기금대출약정을 체결하고 있으며, 실행금액은 0백만원(2012년말 : 0백만원)입니다. 또한 우리은행과 30,000백만원을 한도로 외상매출채권담보대출약정을 체결하고 있으며, 보고기간말 현재 만기가 도래하지 아니한, 거래처의 외상매출채권담보대출잔액은 1,021백만원(2012년말: 2,485백만원)입니다.

	<p>보고기간말 현재 서울보증보험으로부터 이행지급보증 등을 위하여 371백만원의 지급보증을 제공받고 있습니다.</p> <p>보건복지부공고 제2011-354호(2011.06.22) '기등재 의약품 정비계획 변경 공고'에 의하여, 회사가 판매하고 있는 '리비탈정'의 임상적 유용성 판단을 위한 임상시험 기간 동안 조건부 급여를 유지하되, 급여요건 미충족 시 국민건강보험공단에 635,662천원을 상환해야 합니다.</p>
(주)퍼시픽글라스	<p>보고기간말 현재 우리은행과 5,000백만원 한도의 외상매출채권담보대출 약정 및 3,000백만원 한도의 당좌차월 약정을 맺고 있습니다. 보고기간말 현재 만기가 도래하지 아니한, 거래처의 외상매출채권담보대출잔액은 9백만원(2012년 기말: 20백만원)입니다. 또한, 회사는 보고기간말 현재 우리은행과 EUR 4,000천을 한도로 L/C거래 약정을 체결하고 있으며 실행금액은 없습니다. 보고기간말 현재 기업은행과 5,000백만원의 운영자금 일반대출약정을 맺고 있으며, 실행금액은 5,000백만원입니다.</p> <p>보고기간말 현재 서울보증보험으로부터 공탁보증보험 및 이행지급보증 등을 위하여 94백만원의 지급보증을 제공받고 있습니다.</p>
(주)퍼시픽패키지	<p>보고기간말 현재 우리은행과 3,000백만원 한도의 외상매출채권담보대출 약정 및 1,000백만원 한도의 당좌차월 약정을 맺고 있습니다. 보고기간말 현재 만기가 도래하지 아니한, 거래처의 외상매출채권담보대출잔액은 없습니다(2012년 기말: 2백만원).</p> <p>회사는 보고기간말 현재 우리은행과 USD 3,000천을 한도로 L/C거래 약정을 체결하고 있으며 실행금액은 없습니다.</p> <p>보고기간말 현재 서울보증보험으로부터 공탁보증보험 및 이행지급보증 등을 위하여 193백만원의 지급보증을 제공받고 있습니다.</p>
농업회사법인 (주)장원	<p>보고기간말 현재 우리은행과 1,000백만원 한도의 당좌대출 약정을 체결하고 있으나, 실행된 대출 잔액은 없습니다.</p> <p>보고기간말 현재 서울보증보험으로부터 공탁보증보험 및 이행지급보증 등을 위하여 42백만원의 지급보증을 제공받고 있습니다.</p>
(주)코스비전	<p>보고기간말 현재 우리은행과 2,000백만원 한도의 외상매출채권담보대출약정 및 1,000백만원 한도의 당좌차월 약정을 맺고 있습니다. 보고기간말 현재 만기가 도래하지 아니한, 거래처의 외상매출채권담보대출잔액은 없습니다.</p>
Amorepacific Global Operations Limited.	<p>보고기간말 현재 Citi Bank 외 5개 은행으로부터 USD 40,000천의 신디케이트론 약정을 체결하고 있으며, 실행된 대출 잔액은 USD 40,000천(2012년 기말:USD 40,000천)입니다.</p> <p>보고기간말 현재 Citi Bank와 USD 10,000천을 한도로 당좌차월 약정을 체결하였으며, 실행된 대출 잔액은 없습니다(2012년 기말:USD 173천).</p>
AMOREPACIFIC Trading Co.,Ltd.	<p>보고기간말 현재 Citi Bank로부터 USD 10,000천의 당좌차월 약정을 체결하고 있으나, 실행된 대출 잔액은 없습니다.</p>
AMOREPACIFIC EUROPES.A.S	<p>보고기간말 현재 Societe Generale Bank 외 1개 은행으로부터 EUR 8,765천의 금융리스 약정을 체결하고 있으며, Societe Generale Bank 외 2개 은행으로부터 EUR 20,000천의 대출 약정을 체결하고 있습니다. 실행된 대출 잔액은 EUR 18,314천(2012년말: EUR 9,373천)입니다.</p>
Annick Goutal S.A.S	<p>보고기간말 현재 외환은행으로부터 EUR 3,000천의 당좌차월 약정을 체결하고 있으나, 실행된 대출 잔액은 EUR 2,973천입니다.</p>
AMOREPACIFIC Japan CO.,LTD.	<p>보고기간말 현재 Shinhan Bank Japan로부터 JPY 1,000,000천의 당좌차월 약정을 체결하고 있으며, 실행된 대출 잔액은 JPY 600,000천(2012년말 : JPY 429,000천)입니다.</p>
AMOREPACIFIC CosmeticsNew (Shanghai) Co.,Ltd.	<p>보고기간말 현재 Citi Bank 외 2개 은행으로부터 USD 65,000천의 신디케이트론 약정을 체결하고 있으며, 실행된 대출 잔액은 USD 65,000천 입니다.</p>

(2) 사용제한 금융상품

보고기간 말 현재 유동성 금융기관예치금 중 20,500백만원(2012년 기말 : 25,000백만원)과

비유동성 금융기관예치금 중 33백만원(2012년 기말 : 33백만원)은 각각 종속기업 차입금 및 당좌구좌개설과 관련하여 사용이 제한되어 있으며, 비유동성 금융기관예치금 중 3,482백만원(RMB 20,000천)(2012년 기말 : 3,483백만원(RMB 20,000천))은 중국 내 방문판매사업에 관한 허가와 관련하여 사용이 제한되어 있습니다.

(3) 보고기간말 현재 토지 및 건물 중 일부는 임대보증금과 관련하여 담보로 제공되어 있으며, 그 내역은 다음과 같습니다(단위:백만원).

담보제공처	담보제공자산	채권최고액
(주)우리은행	토지, 건물	2,842
국민연금관리공단	토지, 건물	961
삼성생명	토지, 건물	319
(주)한화손해보험	토지, 건물	56
합 계		4,178

(4) (주)퍼시픽패키지는 분할준속회사인 (주)태신인팩과 분할전 기존채무(분할 이전에 발생한 우발채무 포함)에 대하여 연대보증의무를 지고 있습니다.

라. 채무보증현황

당기말 채무보증 현황은 총 13건이며, 아래와 같습니다.

(단위 : 백만원)

채무보증한 회사		채무보증 받은 자		채권자	채무금액	채무보증 금액	채무보증 기간
비금융 회사	(주)아모레 퍼시픽	계열회사	-	-	-	-	-
		계열회사 외의 자	AMOREPACIFIC EUROPE S.A.S.	Sogebail	7,823	11,796	2002.09.16 ~ 2017.09.15
			AMOREPACIFIC EUROPE S.A.S.	Societe	423	968	2005.05.03 ~ 2017.09.15
			AMOREPACIFIC EUROPE S.A.S.	Societe	692	728	2013.08.01 ~ 2014.07.31
			AMOREPACIFIC EUROPE S.A.S.	Citi	2,814	2,913	2013.10.18 ~ 2014.10.17
			AMOREPACIFIC EUROPE S.A.S.	Citi	7,281	7,281	2013.04.19 ~ 2014.04.19
			PACIFIC CREATION S.A.S	KEB	12,240	12,378	2013.10.24 ~ 2014.10.23
			PACIFIC CREATION S.A.S.	Societe	-	5,825	2013.08.01 ~ 2014.07.31
			ANNICK GOUTAL	KEB	4,330	4,369	2013.07.23 ~ 2014.07.22
			Amorepacific Global Operations Limited	CITI N.A. HONG KONG	42,212	42,212	2011.07.29 ~ 2014.7.29
			Amorepacific Global Operations Limited	CITI N.A. HONG KONG	-	10,553	2013.07.01 ~ 2014.01.22
			AMOREPACIFIC Japan Co. Ltd	SBJ	6,028	15,000	2013.03.29 ~ 2014.03.28
			AMOREPACIFIC	CITI N.A.	68,595	68,595	2013.05.27 ~ 2016.05.27

		Cosmetics New (Shanghai) Co. Ltd	HONG KONG			
		AMOREPACIFIC Cosmetics New (Shanghai) Co. Ltd	CITI N.A. HONG KONG	-	5,804	2013.08.26 ~ 2016.07.19
		소 계		152,437	188,422	

3. 제재현황 등 그 밖의 사항

가. 제재현황

: 해당사항 없음

나. 단기매매차익 미환수 현황

: 해당사항 없음

다. 작성기준일 이후 발생한 주요사항

■ (주)태평양제약의 영업양도

1절. 영업양수·도에 관한 기본사항

1. 영업양수·도의 목적

가. 영업양수·도의 상대방과 배경

주식회사 태평양제약은 그동안 소화기계·근골격계 중심의 제약사업부문, 피부·미용, 헤어, 비만 중심의 메디컬뷰티 사업부문으로 운영되어 왔으나, 제약사업부문을 국내 최고 제약 전문기업인 주식회사 한독에 양도하고 향후 주식회사 태평양제약을 메디컬뷰티 사업 중심으로 집중 육성하여 전문화 할 계획입니다. 주식회사 태평양제약은 제약사업과 메디컬뷰티 사업으로 운영되었던 내부 역량을 메디컬뷰티 사업으로 집중할 수 있게 되었고, 중·장기적으로 지속적인 투자를 통해 향후 명실상부한 글로벌 메디컬뷰티 전문기업으로 육성하고자 합니다.

(1) 영업양수·도 당사자의 개요

구 분	양도회사	양수회사
명칭	주식회사 태평양제약	주식회사 한독
소재지	서울특별시 강남구 언주로 710	서울특별시 강남구 테헤란로 132
대표이사	안원준	김영진
상장 여부	주권비상장법인	유가증권시장 상장법인
연락처	02) 749-3900	02) 527-5114
설립연월일	1982년 12월 16일	1954년 4월 27일
납입자본금	11,644,735,000원	5,800,000,000원
자산총액	134,261,033,273원	458,141,061,861원

결산월	12월	12월
발행주식의 종류와 수	-보통주: 2,108,947주 -종류주: 220,000주	-보통주: 11,600,000주

※ 상기 납입자본금 및 자산총액은 2013년 9월 30일 분기보고서 상 별도재무제표 기준임.

(2) 우회상장 해당여부
해당사항 없음

나. 회사의 경영, 재무, 영업 등에 미치는 중요 영향 및 효과

(1) 회사의 경영에 미치는 효과

제약사업의 영업양도 계약에 따른 회사의 대표이사 등 경영진과 최대주주 및 특수관계인의 보유지분에 변동은 없습니다. 다만, 사업양도에 따른 제약사업 관련 임직원의 인사이동으로 말미암아 일부 경영진의 변동이 발생할 수 있습니다.

(2) 회사의 재무 및 영업에 미치는 영향

제약사업 양도를 통한 자금유입으로 회사의 재무구조가 개선될 것으로 예상됩니다. 또한 주식회사 태평양제약을 글로벌 메디컬뷰티 전문기업으로 육성하기 위해 중·장기적으로 지속적인 투자를 할 예정입니다

2절. 영업양수·도의 형태

가. 상법 제374조에 따른 양도회사의 영업 "전부"의 양도인지 또는 "중요한 일부"의 양도인지 여부

: 당사의 금번 영업양도는 중요한 일부의 양도에 해당합니다.

나. 양도하려는 영업부문의 자산액, 매출액, 부채액이 최근 사업연도말 현재 자산총액, 매출총액, 부채총액의 10% 이상이거나 영업전부를 양도하는 자본시장과 금융투자업에 관한 법률 시행령 제171조 제1항에 따른 중요한 영업양수도에 해당하는지 근거

(단위 : 원)			
구분	자산총액	매출액	부채총액
주식회사 태평양제약	152,597,366,425	141,153,171,614	66,666,375,726
제약사업부 (양도대상)	24,652,709,210	67,454,155,290	14,142,929,075
비율	16.16%	47.79%	21.21%
중요성 여부	중요함	중요함	중요함

주) 상기 당사와 양도대상 영업의 자산총액, 부채총액은 2013년 6월 30일 별도재무제표 기준이며, 매출액은 2012년말 별도재무제표 기준임.

당사의 금번 영업양수도는 양도하려는 제약사업의 자산총액, 매출액, 부채총액이 당사의 최근 사업연도(2012년 12월 31일)말 별도재무제표 기준 자산총액, 매출액, 부채총액의 10%

이상으로서 자본시장과 금융투자업에 관한 법률 시행령 제171조 제1항에 의거한 중요한 영업양수도에 해당합니다.

다. 그 밖의 영업양수도의 방법상 특기할 만한 사항
: 해당사항 없음.

3절. 진행경과 및 일정

가. 진행경과

- (1) 외부평가기관(안진회계법인)과 계약일 : 2013년 12월4일
- (2) 외부평가진행 : 2013년 12월 4일부터 2013년 12월 12일 까지
- (3) 이사회결의일 : 2013년 12월 13일

나. 주요일정

구 분		양도회사	양수회사
		주식회사 태평양제약	주식회사 한독
이사회결의일 및 영업양수·도 계약일		2013년 12월 13일	2013년 12월 13일
주주확정일 및 주주명부 폐쇄 공고		2013년 12월 16일	2013년 12월 16일
권리주주 확정 기준일		2013년 12월 31일	2013년 12월 31일
주주명부 폐쇄기간	시작일	2014년 01월 01일	2014년 01월 01일
	종료일	2014년 01월 15일	2014년 01월 15일
주주총회 소집통지서 발송 및 공고		2014년 01월 09일	2014년 01월 27일
영업양수·도 반대의사표시 접수	시작일	2014년 01월 09일	2014년 01월 27일
	종료일	2014년 01월 23일	2014년 02월 12일
영업양수·도 승인을 위한 임시주주총회		2014년 01월 24일	2014년 02월 13일
주식매수청구권 행사기간	시작일	2014년 01월 24일	2014년 02월 13일
	종료일	2014년 02월 13일	2014년 03월 05일
영업양수·도 기준일		2014년 02월 14일	2014년 02월 14일

※ (주)태평양제약의 영업양도와 관련하여 상세한 내용은 2013년 12월 17일 (주)태평양제약이 전자공시시스템(<http://dart.fss.or.kr>)에 공시한 주요사항보고서를 참조하여 주시기 바랍니다.

라. 직접금융 자금의 사용
: 해당사항 없음

마. 합병등의 사후정보

■(주)태평양제약과의 소규모주식교환에 관한 사항

(1) 일정

본 주식교환은 완전모회사인 (주)아모레퍼시픽그룹의 입장에서는 상법 제360조의10에 따른 소규모주식교환으로서 세부일정은 상법에 따라 진행됩니다.

구분	(주)아모레퍼시픽그룹	(주)태평양제약	
이사회 결의일	2012년 12월 4일	2012년 12월 4일	
주식 교환 계약일	2012년 12월 6일	2012년 12월 6일	
주주명부 기준일 및 폐쇄 공고	2012년 12월 5일 ※(주)아모레퍼시픽그룹은 상법 360조10조에 따라 소규모 주식교환으로 반대의사표시 기준일 공고	2012년 12월 5일	
주주 확정일	2012년 12월 20일	2012년 12월 20일	
주주총회 소집통지일	-	2013년 1월 22일	
주식교환 반대의사 통지 접수기간	시작일	2012년 12월 20일	2013년 1월 23일
	종료일	2013년 1월 4일	2013년 2월 5일
주식교환 승인을 위한 이사회결 의일 또는 주주총회일	2013년 2월 6일 (이사회 결의)	2013년 2월 6일	
주식매수청구권 행사 기간	시작일	해당사항 없음	2013년 2월 7일
	종료일	해당사항 없음	2013년 2월 26일
완전자회사가 되는 회사의 주권 실효통지·공고일	해당사항 없음	2013년 2월 7일	
주식교환일	2013년 3월 11일	2013년 3월 11일	
주식교부일	2013년 4월 1일	-	

(2) 대주주등 지분변동 상황

1) 주식교환 이전 완전모회사의 최대주주등 및 주요주주 현황

(단위:주, %)

성명	주식의 종류	소유주식수(지분율)	
		주식수	지분율
서경배	보통주	4,443,959	55.7
서경배	우선주	122,974	13.5
서은숙	보통주	31,479	0.39
서은숙	우선주	2,974	0.33
서혜숙	보통주	30,261	0.38
서혜숙	우선주	3,040	0.33
서송숙	보통주	10,144	0.13
서미숙	보통주	5,721	0.07
서민정	우선주	241,271	26.48
최범식	보통주	763	0.01
최연식	보통주	1,644	0.02

아모레퍼시픽재단	보통주	42,581	0.53
아모레퍼시픽재단	우선주	4,243	0.47
아모레퍼시픽복지재단	보통주	134,348	1.68
아모레퍼시픽복지재단	우선주	9,252	1.02
성환복지기금	보통주	210,538	2.64
성환복지기금	우선주	23,436	2.57
계	보통주	4,911,438	61.55
	우선주	407,190	44.69
	합 계	5,318,628	59.83

2) 주식교환 이후 완전모회사의 최대주주등 및 주요주주 현황

(단위:주, %)

성 명	주식의 종류	소유주식수(지분율)	
		주식수	지분율
서경배	보통주	4,444,362	55.7
서경배	우선주	122,974	13.5
서은숙	보통주	31,479	0.39
서은숙	우선주	2,974	0.33
서혜숙	보통주	30,261	0.38
서혜숙	우선주	3,040	0.33
서송숙	보통주	10,144	0.13
서미숙	보통주	5,721	0.07
서민정	우선주	241,271	26.48
최범식	보통주	763	0.01
최연식	보통주	1,644	0.02
아모레퍼시픽재단	보통주	42,581	0.53
아모레퍼시픽재단	우선주	4,243	0.47
아모레퍼시픽복지재단	보통주	134,348	1.68
아모레퍼시픽복지재단	우선주	9,252	1.02
성환복지기금	보통주	210,538	2.64
성환복지기금	우선주	23,436	2.57
계	보통주	4,911,841	61.56
	우선주	407,190	44.69
	합 계	5,319,031	59.83

(3) 주식매수청구권 행사

1) 완전모회사((주)아모레퍼시픽그룹)

상법 제360조의10의 규정에 의거하여 소규모주식교환 절차에 따라 진행하므로, 주식매수청구권은 해당사항 없습니다.

2) 완전자회사((주)태평양제약)

법인명	매수청구가격	매수청구기간	매수청구 주식수	매수 일자	매수자금
(주)태평양제약	보통주 30,935원 우선주 16,814원	2013년 2월 7일 ~ 2013년 2월 26일	보통주 484,998주 우선주 19,504주	2013년 3월 8일	차입

(4) 채권자보호에 관한 사항
해당사항 없음.

(5) 관련 소송의 현황
해당사항 없음.

(6) 신주배정 등에 관한 사항

상법 제360조의6에 의거 주식교환의 대가로 신주발행에 갈음하여 회사의 자기주식을 교부할 예정이므로, 신주를 발행하지 않습니다.

주식교환일 현재 (주)태평양제약의 주주명부에 등재되어 있는 주주에 대하여 교환비율에 따라 (주)아모레퍼시픽그룹의 보통주식과 우선주식1을 각각 배정합니다.

(주)아모레퍼시픽그룹은 이번 주식교환으로 보통주 자기주식 46,972주, 우선주1 자기주식 15,871주를 각각 교부하며, 교부일은 2013년 4월 1일입니다.

※ 1주 미만의 단주에 대하여 (주)아모레퍼시픽그룹 주식교환일 현재의 종가로 계산된 금액을 그 비율에 따라 현금으로 "주식교환 대상주주"에게 지급하며, 상기 자기주식수에는 회사가 취득하는 단주는 제외되어 있습니다.

(주)아모레퍼시픽그룹이 보유하고 있는 (주)태평양제약 주식에 대하여는 주식교환에 따른 주식을 배정하지 않습니다.

(7) [주식교환] 전·후의 요약재무정보

(단위 : 억원)

구 분	아모레퍼시픽그룹 (2012년 3분기 연결재무상태표)	태평양제약 (2012년 3분기)
[유동자산]	14,220	871
현금및현금성자산	2,234	321
금융기관예치금	5,475	0
매출채권 및 기타미수금	3,055	337
재고자산	2,987	212
기타유동자산	470	1
[매각예정비유동자산]	2,008	0
[비유동자산]	28,861	600
유형자산	20,754	532

무형자산	6,354	15
매도가능금융자산	187	38
금융기관예치금	55	1
기타비유동자산	1,511	14
자 산 총 계	45,088	1,471
[유동부채]	5,413	469
[비유동부채]	3,470	115
부 채 총 계	8,882	584
[자본금]	445	116
[자본잉여금]	6,805	36
[기타포괄손익누계액]	(1,343)	25
[이익잉여금]	30,300	710
자 본 총 계	36,206	887

주) 포괄적주식교환은 합병과는 달리, 주식교환 이후에도 2개의 당사회사가 그대로 존재하게 됩니다. 완전자회사가 되는 태평양제약의 재무제표는 포괄적주식교환의 영향을 받지 아니하며 완전모회사가 되는 아모레퍼시픽그룹의 경우, 보유하고 있던 자기주식을 기존 완전자회사 주주들에게 배정하는 대신, 완전자회사의 주식을 가지게 되는 것 이상의 재무제표 변동사항이 일어나지 않습니다.

재무상태표는 양사의 2012년 9월말 공시된 재무제표를 사용하였으며, 이는 주식교환일 이후 작성될 대차대조표(재무상태표)와 차이가 있을 수 있습니다.

2013.09.30. 기준 재무상태표는 본 분기보고서 '11장. 재무제표 등' 을 참조 바랍니다.

(8) 소규모주식교환의 상대방의 개요

- 상대방의 명칭 : (주)태평양제약
- 소재지 : 서울 강남구 언주로 710 (논현동)
- 대표이사 : 안원준

<주요 자회사의 제재현황 등 그 밖의 사항>

■ (주)아모레퍼시픽

가. 제재현황

: 해당사항 없음

나. 단기매매차익 미환수 현황

: 해당사항 없음

다. 작성기준일 이후 발생한 주요사항

: 해당사항 없음

라. 직접금융 자금의 사용

: 해당사항 없음

마. 합병등의 사후정보

: 해당사항 없음

바. 녹색경영

1) 온실가스 감축 활동

아모레퍼시픽은 2007년 기후변화CFT를 출범한 이후, 온실가스 인벤토리 구축 및 배출량 감축활동을 전개하고 있습니다. 2011년도에 수립한 SCM 부문 온실가스 중장기 감축계획을 바탕으로 2010년을 기준으로 2020년까지 매출 원단위 30% 감축 목표를 달성하기 위하여 노력하고 있습니다.

구분		2010년	2011년	2012년
온실가스	배출량(톤CO2) 주1)	25,837	31,096	34,174
	원단위(톤CO2/억원) 주2)	1.225	1.162	1.181

주1) 온실가스 데이터 측정 범위 : 공장, 물류센터, 본사 및 지역사옥, 영업소 등 전사 배출량

주2) 자사 측정치이며 검증기관 인증전 수치임.

-신재생에너지 도입

AP Beauty 사업장 물류동 옥상에 시간당 200kw의 전기를 생산할 수 있는 태양광 모듈을 설치하였습니다. 2012년도에는 약 20만kw의 전기를 생산하였고, 생산된 전기는 본부동 및 어린이집에 공급되고 있습니다.

-피크관리 시스템 도입

AP Beauty 사업장은 에너지 사용량을 절감하기 위해 사용량이 상한선(피크값)에 도달하면 공조기와 냉난방기를 자동으로 끄는 피크관리 시스템을 도입하였습니다. 이를 통해 연간 약 100 tCO2의 온실가스 배출 효과를 거두었습니다.

-그린 물류 추진

2012년에는 수송 활동이 많이 발생하는 오산-김천 노선에 대하여 (주)유한김벌리와 공동 수송에 대한 파일럿테스트를 진행하였으며, 점진적으로 확대하기 위하여 노력하고 있습니다.

수배송차량에 대하여 EMS(Eco-driving Management System)을 장착하여 배송나르미별 ECO점수(연료절감량)를 산출하고 있습니다. ECO점수가 높은 배송나르미에게는 인센티브를 제공하고, 점수가 낮은 나르미에게는 도로안전공단에서 실시하는 에코드라이빙 체험교육을 이수하도록 하였습니다. 그 결과 2012년도에는 차량 연비가 약 10% 향상되었습니다.

2) 용수절감운동

아모레퍼시픽은 2011년 용수 CFT를 구성하여 국내외 환경변화에 따른 기업의 물 관련 및 기회요인을 분석하여 물 사용량 감축 계획을 포함한 중장기 로드맵을 수립하였습니다.

-우수 활용

AP Beauty 사업장에 1,400톤 규모의 우수 저장소와 정화 처리 시설을 설치하여, 사업장 내 조경 및 청소와 유틸리티 냉각탑 보충수에 활용하고 있습니다.

-자동CIP 프로세스 도입

AP Beauty 사업장은 스킨케어 제조장에서 작업전환 시 자동세척장치 시스템인 CIP(Cleaning In Place)를 도입하여 세척 방법 및 용수 사용량을 표준화 하였습니다. 자동세척을 통하여 크립/유기농 제조장 작업간 세척수 사용량의 약 40% 를 감축 시켰습니다.

-1차 방류수 재활용

매스코스메틱 사업장에서 기존에 활성탄 여과와 모래 여과를 거쳐 방류했던 1차 방류수를 추가 정화한 후 폐수처리장 처리 약품 용해수로 재사용하고 있습니다.

XI. 재무제표 등

1. 연결재무제표

연결 재무상태표

제 55 기 2013.12.31 현재
 제 54 기 2012.12.31 현재
 제 53 기 2011.12.31 현재

(단위 : 원)

	제 55 기	제 54 기	제 53 기
자산			
유동자산	1,552,257,990,119	1,378,649,454,876	1,341,181,870,221
현금및현금성자산	364,548,104,333	227,459,079,945	353,587,140,509
금융기관예치금	529,193,106,318	535,799,277,369	421,535,880,362
매출채권	243,295,814,362	221,530,871,110	210,741,244,946
기타수취채권	7,391,145,298	9,182,617,603	16,555,880,270
기타유동자산	39,511,837,804	48,388,812,715	30,160,632,022
재고자산	342,133,095,996	333,989,437,134	283,909,310,659
매각예정자산	26,184,886,008	2,299,359,000	24,691,781,453
비유동자산	3,369,598,157,707	3,137,305,366,630	2,913,682,709,616
금융기관예치금	7,525,380,800	5,602,831,555	3,698,201,561
기타수취채권	135,207,647,784	109,712,859,597	81,768,155,427
매도가능금융자산	30,986,542,529	32,372,352,829	18,300,666,808
유형자산	2,288,369,463,572	2,102,569,920,504	1,952,810,498,548
투자부동산	201,631,986,615	203,231,632,418	185,545,760,401
무형자산	650,752,717,811	636,793,936,151	625,914,880,088
관계기업주식	11,617,808,117	8,911,496,348	8,514,035,064
이연법인세자산	43,473,342,877	38,092,615,771	37,111,927,924
기타비유동자산	33,267,602	17,721,457	18,583,795
자산총계	4,921,856,147,826	4,515,954,821,506	4,254,864,579,837
부채			
유동부채	644,291,514,088	528,703,599,694	550,155,687,044
매입채무	110,831,485,342	116,410,894,081	122,768,013,341
차입금	84,236,799,618	24,811,761,032	15,581,188,106
기타지급채무	221,750,219,917	202,860,517,910	224,566,702,045
당기법인세부채	76,518,361,952	56,592,025,561	52,225,161,109
이연수익	48,036,852,063	48,855,221,003	59,319,420,261
기타총당부채	7,518,046,873	11,734,109,415	11,003,722,915
기타유동부채	84,485,359,147	67,439,070,692	64,691,479,267

매각예정부채	10,914,389,176	0	0
비유동부채	368,617,759,321	353,038,140,527	347,117,192,651
차입금	68,991,605,865	51,750,043,648	47,903,626,670
순확정급여부채	54,029,226,061	58,111,745,220	49,558,719,877
이연법인세부채	221,350,147,619	213,542,952,389	199,865,379,273
기타비유동부채	24,246,779,776	29,633,399,270	49,789,466,831
부채총계	1,012,909,273,409	881,741,740,221	897,272,879,695
자본			
자본금	44,450,975,000	44,450,975,000	44,450,975,000
주식발행초과금	673,016,872,753	673,095,965,682	673,095,965,682
자본잉여금	22,621,589,744	7,385,438,986	7,362,553,247
기타자본구성요소	(140,829,515,853)	(134,507,447,121)	(134,136,236,981)
기타포괄손익누계액	(7,322,825,632)	(2,478,522,693)	1,792,827,225
이익잉여금	1,533,662,040,070	1,390,506,740,751	1,258,204,843,599
비지배주주지분	1,783,347,738,335	1,655,759,930,680	1,506,820,772,370
자본총계	3,908,946,874,417	3,634,213,081,285	3,357,591,700,142
부채와자본총계	4,921,856,147,826	4,515,954,821,506	4,254,864,579,837

연결 포괄손익계산서

제 55 기 2013.01.01 부터 2013.12.31 까지

제 54 기 2012.01.01 부터 2012.12.31 까지

제 53 기 2011.01.01 부터 2011.12.31 까지

(단위 : 원)

	제 55 기	제 54 기	제 53 기
매출액	3,895,390,625,776	3,431,733,414,239	3,058,512,975,604
매출원가	1,199,461,065,467	1,013,893,306,242	960,632,019,145
매출총이익	2,695,929,560,309	2,417,840,107,997	2,097,880,956,459
판매비와 관리비	2,226,178,971,752	1,967,424,350,142	1,663,217,665,231
영업이익	469,750,588,557	450,415,757,855	434,663,291,228
금융수익	25,973,580,735	29,445,706,890	26,138,087,018
금융비용	3,325,002,159	2,297,749,271	2,018,474,548
기타영업외손익	(14,837,287,162)	(9,773,927,648)	49,012,322,954
관계기업손익	4,329,716,412	2,921,429,732	2,964,052,777
법인세비용차감전순이익	481,891,596,383	470,711,217,558	510,759,279,429
법인세비용	126,886,638,969	124,002,661,150	134,639,800,774
당기순이익	355,004,957,414	346,708,556,408	376,119,478,655
당기순이익의 귀속			
지배기업소유주지분	163,011,487,938	154,827,917,259	148,499,758,508
비지배주주지분	191,993,469,476	191,880,639,149	227,619,720,147
기타포괄손익	(7,476,840,878)	(24,014,677,245)	(15,904,696,074)
당기손익으로 재분류되지 않는 항목			
순확정급여부채측정요소	(1,329,774,289)	(13,603,038,500)	(10,670,990,605)

당기손익으로 재분류될 수 있는 항목			
매도가능금융자산평가손익	(3,882,729,430)	785,326,086	(1,534,676,677)
관계기업기타포괄손익지분	(286,371,399)	(2,446,709,725)	(2,993,029,828)
해외사업환산손익	(1,977,965,760)	(8,750,255,106)	(705,998,964)
당기총포괄이익	347,528,116,536	322,693,879,163	360,214,782,581
당기총포괄이익의 귀속			
지배기업소유지분	157,065,990,019	144,705,154,884	139,767,081,101
비지배주주지분	190,462,126,517	177,988,724,279	220,447,701,480
주당손익			
보통주기본주당분기순이익	20,102	19,143	18,366
우선주기본주당분기순이익	20,157	19,193	18,416
보통주희석주당분기순이익	19,539	18,602	17,841
우선주희석주당분기순이익	19,594	18,652	17,891

연결 자본변동표

제 55 기 2013.01.01 부터 2013.12.31 까지

제 54 기 2012.01.01 부터 2012.12.31 까지

제 53 기 2011.01.01 부터 2011.12.31 까지

(단위 : 원)

		자본								
		지배기업의 소유주지분							비지배주주지분	자본 합계
		자본금	주식발행초과금	자본잉여금	기타자본구성요소	기타포괄손익누계액	이익잉여금	지배기업의 소유주지분 합계		
2011.01.01 (기초자본)		44,450,975,000	673,095,965,682	7,362,553,247	(134,137,922,153)	5,885,277,160	1,128,939,527,663	1,725,596,376,599	1,315,429,321,830	3,041,025,698,429
당기총포괄이익	당기순이익	0	0	0	0	0	148,499,758,508	148,499,758,508	227,619,720,147	376,119,478,655
	순확정급여부채측정요소	0	0	0	0	0	(4,640,227,472)	(4,640,227,472)	(6,030,763,133)	(10,670,990,605)
	매도가능금융자산평가손익	0	0	0	0	(1,085,938,898)	0	(1,085,938,898)	(448,737,779)	(1,534,676,677)
	관계기업기타포괄손익지분	0	0	0	0	(2,764,450,893)	0	(2,764,450,893)	(228,578,935)	(2,993,029,828)
	해외사업환산손익	0	0	0	0	(242,060,144)	0	(242,060,144)	(463,938,820)	(705,998,964)
	비지배주주지분의 취득	0	0	0	0	0	0	0	0	0
자본에 직접 인식된 주주의 거래	자기주식의 처분	0	0	0	0	0	0	0	0	0
	자기주식의 매입	0	0	0	0	0	0	0	0	0
	증자로인한비지배지분변동	0	0	0	0	0	0	0	517,901,110	517,901,110
	연차배당	0	0	0	0	0	(14,594,215,100)	(14,594,215,100)	(29,574,152,050)	(44,168,367,150)
	기타	0	0	0	1,685,172	0	0	1,685,172	0	1,685,172
	2011.12.31 (기말자본)	44,450,975,000	673,095,965,682	7,362,553,247	(134,136,236,981)	1,792,827,225	1,258,204,843,599	1,850,770,927,772	1,506,820,772,370	3,357,591,700,142
2012.01.01 (기초자본)		44,450,975,000	673,095,965,682	7,362,553,247	(134,136,236,981)	1,792,827,225	1,258,204,843,599	1,850,770,927,772	1,506,820,772,370	3,357,591,700,142
당기총포괄이익	당기순이익	0	0	0	0	0	154,827,917,259	154,827,917,259	191,880,639,149	346,708,556,408
	순확정급여부	0	0	0	0	0	(5,851,412,457)	(5,851,412,457)	(7,751,626,043)	(13,603,038,500)

	채재측정요소										
	매도가능금융 자산평가손익	0	0	0	0	1,106,311,718	0	1,106,311,718	(320,985,632)	785,326,086	
	관계기업기타 포괄손익지분	0	0	0	0	(2,339,002,397)	0	(2,339,002,397)	(107,707,328)	(2,446,709,725)	
	해외사업환산 손익	0	0	0	0	(3,038,659,239)	0	(3,038,659,239)	(5,711,595,867)	(8,750,255,106)	
자본에 직접 인식 된 주주와의 거래	비지배주주지 분의 취득	0	0	0	0	0	0	0	0	0	0
	자기주식의 처 분	0	0	0	0	0	0	0	0	0	0
	자기주식의 매 입	0	0	0	0	0	0	0	0	0	0
	증자로인한비 지배지분변동	0	0	0	(371,210,140)	0	0	(371,210,140)	2,976,207,070	2,604,996,930	
	연차배당	0	0	0	0	0	(16,674,607,650)	(16,674,607,650)	(32,081,916,300)	(48,756,523,950)	
	기타	0	0	22,885,739	0	0	0	22,885,739	56,143,261	79,029,000	
2012.12.31 (기말자본)		44,450,975,000	673,095,965,682	7,385,438,986	(134,507,447,121)	(2,478,522,693)	1,390,506,740,75 1	1,978,453,150,60 5	1,655,759,930,68 0	3,634,213,081,28 5	
2013.01.01 (기초자본)		44,450,975,000	673,095,965,682	7,385,438,986	(134,507,447,121)	(2,478,522,693)	1,390,506,740,75 1	1,978,453,150,60 5	1,655,759,930,68 0	3,634,213,081,28 5	
당기총포괄이익	당기순이익	0	0	0	0	0	163,011,487,938	163,011,487,938	191,993,469,476	355,004,957,414	
	순확정급여부 채재측정요소	0	0	0	0	0	(1,101,194,980)	(1,101,194,980)	(228,579,309)	(1,329,774,289)	
	매도가능금융 자산평가손익	0	0	0	0	(4,188,508,340)	0	(4,188,508,340)	305,778,910	(3,882,729,430)	
	관계기업기타 포괄손익지분	0	0	0	0	(99,560,246)	0	(99,560,246)	(186,811,153)	(286,371,399)	
	해외사업환산 손익	0	0	0	0	(556,234,353)	0	(556,234,353)	(1,421,731,407)	(1,977,965,760)	
	비지배주주지 분의 취득			12,082,189,649	5,541,818,595				17,624,008,244	(34,618,023,109)	(16,994,014,865)
자본에 직접 인식 된 주주와의 거래	자기주식의 처 분			3,148,279,458	7,675,286,321				10,823,565,779		10,823,565,779
	자기주식의 매 입				(19,533,715,210)				(19,533,715,210)		(19,533,715,210)
	증자로인한비 지배지분변동			5,681,651	(5,458,438)				223,213	4,446,117,997	4,446,341,210
	연차배당							(18,754,993,639)	(18,754,993,639)	(32,702,413,750)	(51,457,407,389)
	기타		(79,092,929)						(79,092,929)		(79,092,929)
	2013.12.31 (기말자본)		44,450,975,000	673,016,872,753	22,621,589,744	(140,829,515,853)	(7,322,825,632)	1,533,662,040,07 0	2,125,599,136,08 2	1,783,347,738,33 5	3,908,946,874,41 7

연결 현금흐름표

제 55 기 2013.01.01 부터 2013.12.31 까지

제 54 기 2012.01.01 부터 2012.12.31 까지

제 53 기 2011.01.01 부터 2011.12.31 까지

(단위 : 원)

	제 55 기	제 54 기	제 53 기
--	--------	--------	--------

영업활동으로 인한 현금흐름	539,847,119,902	346,488,709,449	492,858,558,837
영업으로부터 창출된 현금흐름	623,242,114,225	429,564,297,982	551,112,362,596
이자의 수취	24,162,826,442	23,175,308,305	21,623,538,030
이자의 지급	(3,313,998,451)	(1,368,922,504)	(1,935,705,693)
법인세의 납부	(104,243,822,314)	(104,881,974,334)	(77,941,636,096)
투자활동으로 인한 현금흐름	(411,824,809,837)	(439,995,875,730)	(400,600,163,576)
투자활동으로 인한 현금유입액	40,490,460,133	61,855,438,197	77,215,100,246
금융기관예치금의 순감소	4,665,542,580	0	39,230,050,952
기타수취채권의 감소	13,036,220,838	11,941,254,724	13,500,530,551
유형자산의 처분	13,396,964,970	34,670,740,419	11,873,867,816
무형자산의 처분	1,062,184,645	1,508,122,384	665,608,260
매각예정비유동자산의 처분	0	6,879,903,968	0
관계기업으로부터의 배당금수익	1,260,000,000	1,819,623,902	2,379,634,899
매도가능금융자산의 처분	7,069,547,100	5,035,792,800	2,474,899,300
관계기업주식의 처분	0	0	7,090,508,468
투자활동으로 인한 현금유출액	(452,315,269,970)	(501,851,313,927)	(477,815,263,822)
금융기관예치금의 순증가	0	117,172,880,151	0
기타수취채권의 증가	39,166,910,574	41,527,032,714	38,639,829,991
매도가능금융자산의 취득	4,179,910,000	7,929,131,859	122,365,165
유형자산의 취득	385,389,474,258	305,090,194,009	369,343,186,865
무형자산의 취득	23,578,975,138	24,809,253,241	37,963,976,324
종속기업투자로 인한 순현금유출액	0	5,322,821,953	31,745,905,477
재무활동으로 인한 현금흐름	12,771,510,859	(29,199,685,913)	3,013,412,954
재무활동으로 인한 현금유입액	97,769,250,700	19,539,669,127	48,421,527,780
단기차입금의 증가	19,819,903,636	9,034,672,197	0
장기차입금의 증가	61,674,539,767	7,900,000,000	47,903,626,670
비지배주주지분의 증가	4,446,117,997	2,604,996,930	517,901,110
자기주식의 처분	11,828,689,300	0	0
재무활동으로 인한 현금유출액	(84,997,739,841)	(48,739,355,040)	(45,408,114,826)
배당금의 지급	51,457,410,600	48,739,355,040	44,143,242,150
단기차입금의 감소	1,189,458,634	0	1,264,872,676
비지배주주지분의 감소	12,817,155,397	0	0
자기주식의 매입	19,533,715,210	0	0
외화환산으로 인한 현금 증감	(3,704,796,536)	(3,421,208,370)	(3,882,434,100)
현금의 증가(감소)	137,089,024,388	(126,128,060,564)	91,389,374,115
기초의 현금	227,459,079,945	353,587,140,509	262,197,766,394
기말의 현금	364,548,104,333	227,459,079,945	353,587,140,509

※ 연결재무제표에 대한 주석은 첨부된 연결감사보고서를 참조하시기 바랍니다.

2. 재무제표

재무상태표

제 55 기 2013.12.31 현재

제 54 기 2012.12.31 현재
 제 53 기 2011.12.31 현재

(단위 : 원)

	제 55 기	제 54 기	제 53 기
자산			
유동자산	306,893,367,105	325,185,222,688	318,403,667,900
현금및현금성자산	10,353,972,880	13,959,514,392	101,251,601,895
금융기관예치금	289,000,000,000	299,600,000,000	188,400,000,000
매출채권	2,123,966,535	1,171,156,042	707,255,090
기타수취채권	1,050,597,550	1,372,294,643	1,893,143,884
기타유동자산	2,065,471,140	6,782,898,611	2,514,058,346
매각예정비유동자산	2,299,359,000	2,299,359,000	23,637,608,685
비유동자산	1,346,220,697,748	1,306,843,667,070	1,306,876,137,643
금융기관예치금	803,015,280	403,007,640	3,000,000
기타수취채권	1,234,093,561	886,082,460	877,797,820
매도가능금융자산	21,272,136,810	18,501,686,810	5,381,646,195
유형자산	88,236,280,929	89,893,588,986	106,774,474,785
무형자산	233,605,554	13,394,521	12,085,190
종속기업및관계기업주식	1,234,441,565,614	1,197,145,906,653	1,193,827,133,653
자산총계	1,653,114,064,853	1,632,028,889,758	1,625,279,805,543
부채			
유동부채	8,203,847,332	3,387,187,557	3,031,875,350
기타지급채무	2,528,498,338	1,180,586,906	1,003,394,320
당기법인세부채	4,897,552,592	1,751,243,151	1,837,826,480
기타유동부채	777,796,402	455,357,500	190,654,550
비유동부채	44,580,891,282	45,813,694,302	61,744,565,646
순확정급여부채	3,009,586,354	1,415,727,484	873,119,890
이연법인세부채	35,584,640,463	38,015,541,353	37,142,400,217
기타비유동부채	5,986,664,465	6,382,425,465	23,729,045,539
부채총계	52,784,738,614	49,200,881,859	64,776,440,996
자본			
자본금	44,450,975,000	44,450,975,000	44,450,975,000
주식발행초과금	673,095,965,682	673,095,965,682	673,095,965,682
자본잉여금	8,105,998,054	2,576,442,187	2,576,442,187
기타자본구성요소	(139,646,234,879)	(133,329,624,585)	(133,329,624,585)
이익잉여금	1,014,322,622,382	996,034,249,615	973,709,606,263
자본총계	1,600,329,326,239	1,582,828,007,899	1,560,503,364,547
부채와자본총계	1,653,114,064,853	1,632,028,889,758	1,625,279,805,543

포괄손익계산서

제 55 기 2013.01.01 부터 2013.12.31 까지
 제 54 기 2012.01.01 부터 2012.12.31 까지
 제 53 기 2011.01.01 부터 2011.12.31 까지

(단위 : 원)

	제 55 기	제 54 기	제 53 기
영업수익	48,608,560,524	37,521,115,370	28,495,361,690
영업비용	16,813,795,293	11,471,882,919	6,917,886,867
영업이익	31,794,765,231	26,049,232,451	21,577,474,823
금융수익	9,569,539,874	11,366,273,437	9,952,676,053
금융비용	356,057	0	167,100
기타영업외손익	426,561,916	7,690,677,650	1,305,487,838
법인세비용차감전순이익	41,790,510,964	45,106,183,538	32,835,471,614
법인세비용	4,052,079,096	5,731,188,370	7,508,275,553
당기순이익	37,738,431,868	39,374,995,168	25,327,196,061
기타포괄손익	(695,062,251)	(375,744,166)	(435,628,285)
당기순이익으로 재분류되지 않는 항목			
순확정급여부채의 재측정요소	(891,105,450)	(481,723,290)	(558,497,802)
기타포괄손익관련법인세효과	196,043,199	105,979,124	122,869,517
당기총포괄이익	37,043,369,617	38,999,251,002	24,891,567,776
주당손익			
보통주기본주당분기순이익	4,589	4,818	3,074
우선주기본주당분기순이익	4,604	4,868	3,124
보통주희석주당분기순이익	4,514	4,728	3,040
우선주희석주당분기순이익	4,529	4,778	3,090

자본변동표

제 55 기 2013.01.01 부터 2013.12.31 까지

제 54 기 2012.01.01 부터 2012.12.31 까지

제 53 기 2011.01.01 부터 2011.12.31 까지

(단위 : 원)

	자본					
	자본금	주식발행초과금	자본잉여금	기타자본구성요소	이익잉여금	자본 합계
2011.01.01 (기초자본)	44,450,975,000	673,095,965,682	2,576,442,187	(133,329,624,585)	963,412,253,587	1,550,206,011,871
총포괄이익	당기순이익	0	0	0	25,327,196,061	25,327,196,061
	순확정급여부채재측정요소	0	0	0	(435,628,285)	(435,628,285)
자본에 직접인식된	연차배당	0	0	0	(14,594,215,100)	(14,594,215,100)
	자기주식 매입	0	0	0	0	0
주주와의 거래	주식교환에 따른 자기주식 교부	0	0	0	0	0
2011.12.31 (기말자본)	44,450,975,000	673,095,965,682	2,576,442,187	(133,329,624,585)	973,709,606,263	1,560,503,364,547
2012.01.01 (기초자본)	44,450,975,000	673,095,965,682	2,576,442,187	(133,329,624,585)	973,709,606,263	1,560,503,364,547
총포괄이익	당기순이익	0	0	0	39,374,995,168	39,374,995,168
	순확정급여부채재측정요소	0	0	0	(375,744,166)	(375,744,166)
자본에 직접인식된	연차배당	0	0	0	(16,674,607,650)	(16,674,607,650)
	자기주식 매입	0	0	0	0	0
주주와의 거래	주식교환에 따른 자기주식 교부	0	0	0	0	0
2012.12.31 (기말자본)	44,450,975,000	673,095,965,682	2,576,442,187	(133,329,624,585)	996,034,249,615	1,582,828,007,899
2013.01.01 (기초자본)	44,450,975,000	673,095,965,682	2,576,442,187	(133,329,624,585)	996,034,249,615	1,582,828,007,899
총포괄이익	당기순이익	0	0	0	37,738,431,868	37,738,431,868

	순확정급여부채재측정요소	0	0	0	0	(695,062,251)	(695,062,251)
자본에 직접인식된	연차배당	0	0	0	0	(18,754,996,850)	(18,754,996,850)
	자기주식 매입	0	0	0	(19,533,715,210)	0	(19,533,715,210)
주주의의 거래	주식교환에 따른 자기주식 교부	0	0	5,529,555,867	13,217,104,916	0	18,746,660,783
2013.12.31 (기말자본)		44,450,975,000	673,095,965,682	8,105,998,054	(139,646,234,879)	1,014,322,622,382	1,600,329,326,239

현금흐름표

제 55 기 2013.01.01 부터 2013.12.31 까지

제 54 기 2012.01.01 부터 2012.12.31 까지

제 53 기 2011.01.01 부터 2011.12.31 까지

(단위 : 원)

	제 55 기	제 54 기	제 53 기
영업활동으로 인한 현금흐름	41,316,999,940	28,576,038,248	28,176,089,973
영업으로부터 창출된 현금흐름	5,776,887,161	(3,036,434,269)	(779,797,892)
이자의 수취	10,988,838,792	10,416,387,067	8,527,537,075
배당금의 수취	29,457,274,050	26,034,736,890	22,908,138,150
법인세의 납부	(4,906,000,063)	(4,838,651,440)	(2,479,787,360)
투자활동으로 인한 현금흐름	(6,638,156,492)	(99,197,439,851)	31,008,121,500
투자활동으로 인한 현금유입액	13,650,782,610	24,371,404,058	32,664,066,680
금융기관예치금의 순감소	10,600,000,000	0	25,900,000,000
기타수취채권의 감소	378,834,370	57,500,090	41,541,510
기타유동자산의 감소	2,671,948,240	0	0
유형자산/매각예정자산의 처분	0	24,313,903,968	0
관계기업주식의 처분	0	0	6,658,545,170
매도가능금융자산의 처분	0	0	63,980,000
투자활동으로 인한 현금유출액	(20,288,939,102)	(123,568,843,909)	(1,655,945,180)
금융기관예치금의 순증가	0	111,200,000,000	0
기타수취채권의 증가	726,845,471	65,784,730	52,958,820
기타금융자산의 취득	400,007,640	400,007,640	0
종속기업및관계기업주식의 취득	16,154,802,201	3,318,773,000	600,000,000
매도가능금융자산의 취득	2,770,450,000	7,525,616,859	0
유형자산의 취득	653,070	1,055,127,000	1,002,357,240
무형자산의 취득	236,180,720	3,534,680	629,120
재무활동으로 인한 현금흐름	(38,284,384,960)	(16,670,685,900)	(14,594,215,100)
재무활동으로 인한 현금유입액	0	0	0
재무활동으로 인한 현금유출액	(38,284,384,960)	(16,670,685,900)	(14,594,215,100)
배당금의 지급	18,750,669,750	16,670,685,900	14,594,215,100
자기주식의 취득	19,533,715,210	0	0
현금의 증가(감소)	(3,605,541,512)	(87,292,087,503)	44,589,996,373
기초의 현금	13,959,514,392	101,251,601,895	56,661,605,522
기말의 현금	10,353,972,880	13,959,514,392	101,251,601,895

※ 재무제표에 대한 주석은 첨부된 감사보고서를 참조하시기 바랍니다.

3. 대손충당금 설정현황

가. 당기 및 전기 계정과목별 대손충당금 설정내역

(단위 : 백만원)

구분	계정과목	채권 총액	대손충당금	대손충당금 설정률(%)
제55기	매출채권	246,327	(3,031)	1.2%
	미수금	7,883	(491)	6.2%
	기타수취채권	135,208	-	0.0%
	합계	389,417	(3,522)	0.9%
제54기	매출채권	224,723	(3,192)	1.4%
	미수금	9,671	(488)	5.1%
	기타수취채권	109,713	-	0.0%
	합계	344,107	(3,680)	1.1%
제53기	매출채권	217,840	(7,099)	3.3%
	미수금	17,044	(488)	2.9%
	기타수취채권	81,768	-	0.0%
	합계	316,652	(7,587)	2.4%
제52기	매출채권	206,021	(6,036)	2.9%
	미수금	17,618	(489)	2.8%
	기타수취채권	62,818	-	0.0%
	합계	286,457	(6,525)	2.3%

나. 당기 및 전기 대손충당금 변동현황

(단위 : 백만원)

구분	제55기	제54기	제53기	제52기
1. 기초 대손충당금 잔액합계	3,680	7,587	6,525	4,791
2. 순대손처리액(① - ② ± ③)	(312)	-	(361)	(214)
① 대손처리액(상각채권액)	(38)	(3,841)	(403)	(254)
② 상각채권회수액	-	-	44	14
③ 기타증감액	(274)	-	(1)	27
3. 대손상각비 계상(환입)액	154	(66)	1,423	1,948
4. 기말 대손충당금 잔액합계	3,211	3,680	7,587	6,525

다. 매출채권관련 대손충당금 설정방침

① 대손충당금 설정방침

재무상태표일 현재의 매출채권과 기타채권 잔액에 대하여 과거의 대손경험률과

장래의 대손예상액을 기초로 대손충당금을 설정하고 있습니다.

② 대손경험률 및 대손예상액 산정근거

- 대손경험률 : 과거 5개년간 외상매출액의 합계액 대비 과거 5년간 대손금의 비율로 계산하고 있습니다. 대손경험률을 산정함에 있어서 대손금의 해당여부를 판단하는 대손처리기준은 법인세법 시행령 제62조 제1항 각호와 같습니다.
- 대손예상액 : 채무자의 파산, 강제집행, 사망, 실종등으로 회수가 불투명한 채권의 경우 회수가능성, 담보설정여부 등을 고려하여 채권잔액의 1%초과 ~100% 범위에서 합리적인 대손추산액을 설정하고 있습니다.

③ 대손처리기준 : 매출채권 등에 대해 아래와 같은 사유발생시

- 파산, 부도, 강제집행, 사업의 폐지, 채무자의 사망, 실종 행방불명으로 인해 채권의 회수불능이 객관적으로 입증된 경우
- 소송에 패소하였거나 법적 청구권이 소멸한 경우
- 외부 채권회수 전문기관이 회수가 불가능하다고 통지한 경우
- 소멸시효가 완성된 채권
- 회수에 따른 비용이 채권금액을 초과하는 경우

라. 당기말 현재 경과별 매출채권 잔액 현황

(단위 : 백만원)

구 분	6월 이하	6월 초과 1년 이하	1년 초과 3년 이하	3년 초과	계
일반	234,793	4,331	1,185	2,987	243,296
구성비율	96.5%	1.8%	0.5%	1.2%	100.0%

4. 재고자산의 보유 및 실사내역 등

가. 최근 3사업연도의 재고자산의 사업부문별 보유현황

(단위 : 백만원)

사업부문	계정과목	제55기	제54기	제53기
화장품 (해외포함)	상 품	104,060	84,914	63,983
	제 품	120,817	113,509	96,768
	반 제 품	21,692	27,494	26,045
	재 공 품	2,338	2,675	2,189
	원 재 료	33,811	44,385	38,435
	보 조 재 료	25,295	22,381	20,506
	저 장 품	5,041	3,676	4,494
	미 착 품	22,072	19,148	14,232
	소 계	335,126	318,183	266,651
제약	상 품	3,017	2,688	11,115
	제 품	2,087	6,153	5,204

	반 제 품	662	742	502
	재 공 품	1,615	2,550	1,075
	원 재 료	4,637	5,327	5,075
	보 조 재 료	1,137	789	656
	저 장 품	-	-	-
	미 착 품	393	12	242
	소 계	13,549	18,261	23,869
기타	상 품	3,407	4,100	2,693
	제 품	4,794	5,148	4,850
	반 제 품	6,049	6,058	3,770
	재 공 품	13	2	133
	원 재 료	1,651	1,562	1,414
	보 조 재 료	219	642	301
	저 장 품	361	325	269
	미 착 품	15	7	9
	소 계	16,509	17,843	13,440
연결조정분개	상 품	(17,239)	(13,394)	(11,437)
	제 품	(2,853)	(2,751)	(3,830)
	반 제 품	(646)	(1,393)	(1,492)
	재 공 품	-	-	-
	원 재 료	(1,877)	(1,943)	(2,840)
	보 조 재 료	(436)	(816)	(451)
	저 장 품	-	-	-
	미 착 품	-	-	0
	소 계	(23,051)	(20,297)	(20,051)
합계	상 품	93,245	78,309	66,354
	제 품	124,845	122,058	102,992
	반 제 품	27,757	32,900	28,825
	재 공 품	3,966	5,226	3,397
	원 재 료	38,223	49,331	42,084
	보 조 재 료	26,215	22,996	21,011
	저 장 품	5,402	4,001	4,763
	미 착 품	22,480	19,168	14,483
	소 계	342,133	333,989	283,909
총자산대비 재고자산 구성비율(%) [재고자산합계÷기말자산총계×100]		7.0%	7.4%	6.7%
재고자산회전율(회수) [연환산 매출원가÷{(기초재고+기말재고)÷2}]		3.5회	3.3회	3.6회

나. 재고자산의 실사내역 등

① 실사 일자

회사의 경우, 12월31일을 기준으로 재고실사를 하고 있으며, 분,반기의 경우 재고자산 실사를 생략합니다. 재고자산의 실사를 생략한 경우, 입출장부 및 해당 부서의 자체 재고과약 등에 의한 방법으로 재고자산을 파악하고 있습니다.

② 재고실사시 독립적인 전문가 또는 전문기관, 감사인 등의 참여 및 입회여부

연말 재고실사의 경우, 외부감사인(삼일회계법인) 소속 공인회계사의 입회 하에 실시하고 있습니다.

③ 장기체화재고 등의 현황

: 해당사항 없음

5. 채무증권 발행실적 등

: 해당사항 없음

채무증권 발행실적

(기준일 : -)

(단위 : 원, %)

발행회사	증권종류	발행방법	발행일자	권면 총액	이자율	평가등급 (평가기관)	만기일	상환 여부	주관회사
-	-	-	-	-	-	-	-	-	-
-	-	-	-	-	-	-	-	-	-
합 계	-	-	-	-	-	-	-	-	-

기업어음증권 미상환 잔액

(기준일 : -)

(단위 : 원)

잔여만기		10일 이하	10일초과 30일이하	30일초과 90일이하	90일초과 180일이하	180일초과 1년이하	1년초과 2년이하	2년초과 3년이하	3년 초과	합 계
미상환 잔액	공모	-	-	-	-	-	-	-	-	-
	사모	-	-	-	-	-	-	-	-	-
	합계	-	-	-	-	-	-	-	-	-

전자단기사채 미상환 잔액

(기준일 : -)

(단위 : 원)

잔여만기		10일 이하	10일초과 30일이하	30일초과 90일이하	90일초과 180일이하	180일초과 1년이하	합 계	발행 한도	잔여 한도
미상환 잔액	공모	-	-	-	-	-	-	-	-
	사모	-	-	-	-	-	-	-	-
	합계	-	-	-	-	-	-	-	-

회사채 미상환 잔액

(기준일 : -)

(단위 : 원)

잔여만기		1년 이하	1년초과 2년이하	2년초과 3년이하	3년초과 4년이하	4년초과 5년이하	5년초과 10년이하	10년초과	합 계
미상환 잔액	공모	-	-	-	-	-	-	-	-
	사모	-	-	-	-	-	-	-	-
	합계	-	-	-	-	-	-	-	-

신종자본증권 미상환 잔액

(기준일 : -)

(단위 : 원)

잔여만기		1년 이하	1년초과 5년이하	5년초과 10년이하	10년초과 15년이하	15년초과 20년이하	20년초과 30년이하	30년초과	합 계
미상환 잔액	공모	-	-	-	-	-	-	-	-
	사모	-	-	-	-	-	-	-	-
	합계	-	-	-	-	-	-	-	-

조건부자본증권 미상환 잔액

(기준일 : -)

(단위 : 원)

잔여만기		1년 이하	1년초과 2년이하	2년초과 3년이하	3년초과 4년이하	4년초과 5년이하	5년초과 10년이하	10년초과 20년이하	20년초과 30년이하	30년초과	합 계
미상환 잔액	공모	-	-	-	-	-	-	-	-	-	-
	사모	-	-	-	-	-	-	-	-	-	-
	합계	-	-	-	-	-	-	-	-	-	-

XII. 부속명세서

1. 공정가치 측정

1.1 공정가치 서열체계

연결회사는 공정가치로 측정되는 자산 및 부채를 공정가치 측정에 사용된 투입변수에 따라 다음과 같은 공정가치 서열체계로 분류하였습니다.

- (1) 수준 1은 동일한 자산이나 부채에 대한 활성시장의 (조정되지 않은) 공시가격을 사용하여 도출되는 공정가치입니다.
- (2) 수준 2는 직접적 또는 간접적으로 관측가능한, 자산이나 부채에 대한 투입변수를 사용하여 도출되는 공정가치입니다.
- (3) 수준 3은 자산이나 부채에 대하여 관측가능한 시장정보에 근거하지 않은 투입변수(관측 불가능한 변수)를 사용하는 평가기법으로부터 도출되는 공정가치입니다.

(단위: 백만원)

구분	2013.12.31			
	수준1	수준2	수준3	합계
반복적인 공정가치 측정치				
매도가능금융자산	-	2,541	-	2,541
파생금융부채	-	181	-	181
공시대상 공정가치				
투자부동산	-	-	223,798	223,798

구분	2012.12.31			
	수준1	수준2	수준3	합계
반복적인 공정가치 측정치				
매도가능금융자산	4,211	3,373	-	7,584
공시대상 공정가치				
투자부동산	-	-	220,230	220,230

1.2 가치 평가 기법

연결회사는 공정가치 서열체계에서 수준 2와 수준 3으로 분류되는 반복적인 공정가치측정치에 대하여 아래에서 설명하고 있는 방법에 근거하여 결정하였습니다.

1) 파생금융상품

연결회사는 파생금융상품을 현재 시장 상황에 근거한 평가기법을 사용하여 결정하고있으며, 이러한 평가기법은 가능한 한 관측가능한 시장정보를 최대한 사용하고 기업특유정보를 최소한으로 사용합니다. 파생금융상품의 공정가치는 보고기간말 현재의 선도환율 등을 사용하여 해당금액을 현재가치로 할인하여 측정하고 있습니다.

2) 매도가능금융자산

연결회사는 매도가능금융자산에 대해 합리적인 판단력과 거래의사가 있는 독립된 당사자 사이의 최근 거래를 이용하는 방법을 사용하여 공정가치를 결정하였습니다.

3) 투자부동산

회사는 투자부동산에 대해 공인된 전문자격을 갖춘 독립된 평가인에 의해 평가되거나, 공시지가 및 최근의 이용가능한 유사거래가격 등을 반영한 평가금액에 근거하여 산정하고 있습니다.

1.3 원가로 측정된 금융상품

금융상품 중 원가로 측정된 내역은 다음과 같습니다(단위:백만원).

구분	2013.12.31	2012.12.31
매도가능채무상품 :		
국채 및 공채	5,630	4,743
매도가능지분상품 :		
ANTERIOS, INC.	4,067	4,067
CAPSUM	549	549
(주)리젠프라임	500	500
Lithera, Inc.	2,147	2,147
Obalon Therapeutics	5,378	5,378
Brickell Biotech	1,083	-
TRIA BEAUTY INC	1,688	-
(주)태평양금속	6,080	6,080
(주)지엘팜텍	191	191
(주)웰스킨	48	48
(주)한국경제신문	81	81
(주)바이오제닉스	1,000	1,000
충북인쇄협회	1	1
(주)이랜드리테일	3	3
합계	28,446	24,788

상기 지분증권에 대하여는 추정 현금흐름의 편차가 유의적이고 다양한 추정치의 발생확률을 신뢰성 있게 평가할 수 없거나 공정가치와 취득원가와의 차이가 중요하지 않으므로 원가법으로 측정하였습니다. 매도가능채무상품에 대하여는 공정가치와 취득원가와의 차이가 중요하지 않으므로 취득원가를 공정가치로 측정하였습니다.

그 외의 금융자산과 금융부채는 장부금액이 공정가치의 합리적인 근사치이므로 별도의 공정가치 공시를 생략하였습니다.

【 전문가의 확인 】

1. 전문가의 확인

해당사항 없음

2. 전문가와의 이해관계

해당사항 없음