

목 차

반기 보고서	1
【대표이사 등의 확인】	2
I. 회사의 개요	3
1. 회사의 개요	3
2. 회사의 연혁	6
3. 자본금 변동사항	8
4. 주식의 총수 등	9
5. 의결권 현황	11
6. 배당에 관한 사항 등	11
II. 사업의 내용	13
III. 재무에 관한 사항	49
IV. 감사인의 감사의견 등	91
V. 이사의 경영진단 및 분석의견	93
VI. 이사회 등 회사의 기관 및 계열회사에 관한 사항	94
1. 이사회에 관한 사항	94
2. 감사제도에 관한 사항	95
3. 주주의 의결권 행사에 관한 사항	96
4. 계열회사 등의 현황	96
VII. 주주에 관한 사항	99
VIII. 임원 및 직원 등에 관한 사항	102
1. 임원 및 직원의 현황	102
2. 임원의 보수 등	103
IX. 이해관계자와의 거래내용	105
X. 그 밖에 투자자 보호를 위하여 필요한 사항	107
XI. 재무제표 등	115
XII. 부속명세서	129
【전문가의 확인】	130
1. 전문가의 확인	130
2. 전문가와의 이해관계	130

반기보고서

(제 55 기)

사업연도 2013.01.01 부터
 2013.06.30 까지

금융위원회

한국거래소 귀중

2013년 8월 14일

회 사 명 : 주식회사 아모레퍼시픽그룹
대 표 이 사 : 서경배, 손영철
본 점 소 재 지 : 서울 중구 청계천로 100 (수표동)
 (전 화) 02-709-5087
 (홈페이지) <http://www.pacific.co.kr>
작 성 책 임 자 : (직 책) 상무 (성 명) 신희철
 (전 화) 02-709-5271

【 대표이사 등의 확인 】

확 인 서

우리는 당사의 대표이사 및 신고업무담당이사로서 당해 공시서류의 기재내용에 대해 상당한 주의를 다하여 직접 확인·검토한 결과, 중요한 기재사항의 기재 또는 표시의 누락이나 허위의 기재 또는 표시가 없고, 이 공시에 표시된 기재 또는 표시사항을 이용하는 자의 중대한 오해를 유발하는 내용이 기재 또는 표시되지 아니하였음을 확인합니다.

또한, 당사는 「주식회사의외부감사에관한법률」제2조의2 및 제2조의3의 규정에 따라 내부회계관리제도를 마련하여 운영하고 있음을 확인합니다

2013년 8월 14일

주식회사 아모레퍼시픽그룹

대표이사 : 서 경 배 (인) 서경배

신고업무담당이사 : 신 희 철 (인) 신희철

I. 회사의 개요

1. 회사의 개요

가. 연결대상 종속회사 개황

(단위 : 백만원)

상호	설립일	주소	주요사업	직전사업연도말 자산총액	지배관계 근거	주요종속 회사 여부
(주)아모레퍼시픽	2006.06.01	서울 중구 청계천로 100	화장품 제조 및 판매	2,865,781	한국채택국제회계기준 에 따른 연결대상 포함	○
(주)에워드	1976.05.03	서울 중구 청계천로 100	화장품 제조 및 판매	108,441	한국채택국제회계기준 에 따른 연결대상 포함	○
(주)이니스프리	2009.11.10	서울 중구 청계천로 100	화장품 제조 및 판매	105,948	한국채택국제회계기준 에 따른 연결대상 포함	○
(주)아모스프로페셔널	1976.01.24	서울 강남구 언주로 710	두발용 화장품 판매	43,066	한국채택국제회계기준 에 따른 연결대상 포함	○
(주)태평양제약	1982.12.16	서울 강남구 언주로 710	의약품 제조 및 판매	144,480	한국채택국제회계기준 에 따른 연결대상 포함	○
(주)퍼시픽글라스	2007.04.01	충남 서천군 장항읍 신항서로 29	초차 용기 제조 및 판매	62,653	한국채택국제회계기준 에 따른 연결대상 포함	○
(주)퍼시픽패키지	2010.05.01	충북 청원군 문의면 남계리 22-65	인쇄 및 지기가공 제조 및 판매	35,996	한국채택국제회계기준 에 따른 연결대상 포함	○
농업회사법인 (주)장원	2007.04.01	제주 서귀포시 안덕면 신화역사로 446	농차 재배 및 판매	83,723	한국채택국제회계기준 에 따른 연결대상 포함	○
(주)코스비전	2011.10.02	대전 대덕구 대화로 80	화장품, 세정제, 유무기 화합물 제조 및 판매	22,438	한국채택국제회계기준 에 따른 연결대상 포함	○
AMOREPACIFIC Global Operations Limited.	2010.07.16	Level 28, Three Pacific Place, 1 Queen's Road East Hong Kong	지주회사업	133,988	한국채택국제회계기준 에 따른 연결대상 포함	○
AMOREPACIFIC GLOBAL OPERATIONS PTE. LTD.	2010.06.08	541 Orchard Road #20- 01 Liat Towers Singapore 238881	지주회사업	5,148	한국채택국제회계기준 에 따른 연결대상 포함	○
AMORE Cosmetics (Shanghai) Co.,Ltd.	2000.11.27	383, Yumin Road Malu Town, Jiading District, Shanghai, China	화장품 제조 및 판매	41,123	한국채택국제회계기준 에 따른 연결대상 포함	○
AMOREPACIFIC New Cosmetics (Shanghai) Co.,Ltd.	2003.04.24	No. 768,BoXue South Road, MaLu Town, JiaDing Distirct, ShangHai	화장품 제조	44,219	한국채택국제회계기준 에 따른 연결대상 포함	○
AMOREPACIFIC (Shanghai) R&I Center Co.,Ltd.	2012.10.11	Room 2021,2022,2023,Building 1, No. 383, YuMin Road, MaLu Town, JiaDing Distirct, ShangHai	연구개발	2,162	한국채택국제회계기준 에 따른 연결대상 포함	○

AMOREPACIFIC Trading Co. Ltd.	2006.06.23	23F, No.700 YanAn Road(E), Gangtai Plaza, Shanghai, P.R. China 200001	화장품 판매	91,692	한국채택국제회계기준 에 따른 연결대상 포함	○
AMOREPACIFIC EUROPE S.A.S	1990.09.26	1, Avenue Nicolas Conte ZAC Le Jardin d'Entreprises, 28000 CHARTRES, France	화장품 제조 및 판매	79,377	한국채택국제회계기준 에 따른 연결대상 포함	○
Annick Goutal S.A.S	1985. 01.07	32 rue d'Armaille 75017 Paris, France	화장품 판매	20,136	한국채택국제회계기준 에 따른 연결대상 포함	○
AMOREPACIFIC US, INC.	1978.04.02	270 Sylvan Avenue #255 Englewood Cliffs, NJ 07632 U.S.A.	화장품 판매	10,684	한국채택국제회계기준 에 따른 연결대상 포함	○
AMOREPACIFIC Japan Co.,Ltd.	1978.06.01	4th Floor, SHOENMITSUI BLDG. 2-1-1 Toranomom,Minato-Ku, Tokyo, Japan 105-0001	화장품 판매	11,961	한국채택국제회계기준 에 따른 연결대상 포함	○
AMOREPACIFIC Taiwan Co.,Ltd.	2003.12.01	5F. No.205, Dunhua N Rd.,Taipei, Taiwan	화장품 판매	3,723	한국채택국제회계기준 에 따른 연결대상 포함	○
AMOREPACIFIC SINGAPORE PTE., LTD.	2003.02.28	541 Orchard Road #20- 01 Liat Towers Singapore 238881	화장품 판매	14,409	한국채택국제회계기준 에 따른 연결대상 포함	○
AMOREPACIFIC MALAYSIA SDN. BHD.	2006.09.06	Suite 23.03, Level 23, Centrepont Office, Mid Valley City, Lingkar Syed Putra, 59200 Kuala Lumpur.	화장품 판매	3,033	한국채택국제회계기준 에 따른 연결대상 포함	○
AMOREPACIFIC VIETNAM JSC	2010.06.09	117 Nguyen Du (Floor 2) St, Ward Ben Thanh, Dist.01, HCMC, Vietnam	화장품 판매	4,791	한국채택국제회계기준 에 따른 연결대상 포함	○
AMOREPACIFIC (Thailand) LIMITED	2005.03	87/2, 35th Fl., Unit 3,CRC Tower,All Seasons Place, Wireless Road, Lumpini, Pathumwan, Bangkok 10330	화장품 판매	2,991	한국채택국제회계기준 에 따른 연결대상 포함	○
PT. LANEIGE INDONESIA PACIFIC	2004.06.	The East Tower, 11th Floor Unit 07, Jl. Lingkar Mega Kuningan Blok E3.2 Kav. 1, Jakarta 12950	화장품 판매	1,129	한국채택국제회계기준 에 따른 연결대상 포함	○
Innisfree Cosmetics India Private Limited	2012.11.	Unit 116, 1st Floor, Park Centra Building, Sector 30, Gurgaon-122001, Haryana, Inida	화장품 판매	351	한국채택국제회계기준 에 따른 연결대상 포함	○

나. 회사의 법적, 상업적 명칭

당사의 명칭은 주식회사 아모레퍼시픽그룹 이라고 표기합니다. 또한 영문으로는 AMOREPACIFIC Group이라 표기합니다.

다. 설립일자 및 존속기간

당사는 1959년 3월 6일에 설립되어 2006년 6월 1일에 인적분할을 통해 주요사업인 화장품, 생활용품, 식품등의 제조 및 판매와 관련된 사업을 (주)아모레퍼시픽으로 이전하였습니다. 당사는 현재 '독점규제및공정거래에관한법률' 제8조(지주회사의설립전환의신고) 및 법 시행령 제15조(지주회사의 설립·전환의 신고등)에 의거, 2013년 6월 30일 현재 재무상태표를 기준으로 '독점규제및공정거래에관한법률'상 지주회사의 요건을 충족하고 있습니다.

라. 본사의 주소, 전화번호, 및 홈페이지

- 주소: 서울 중구 청계천로 100 (수표동)
- 전화번호: 02-709-5087
- 홈페이지: <http://www.pacific.co.kr>

마. 중소기업 해당여부

중소기업기본법 제2조 및 중소기업기본법 시행령 제3조에 의거 중소기업에 해당되지 않습니다.

바. 주요사업의 내용

당사는 2006년 지주회사로 전환함으로써 자회사의 지분 소유를 통해 자회사의 사업내용을 지배하는 지주사업을 영위하고 있습니다. 기타의 자세한 사항은 동 보고서의 "II. 사업의 내용"을 참조하시기 바랍니다.

사. 계열회사에 관한 사항

- 기업집단의 명칭: 아모레퍼시픽
- 기업집단에 소속된 회사

2013년 6월 30일 현재 당사가 속해있는 기업집단의 계열회사는 아래와 같습니다.

구분	회사명	업종구분	회사수
상장	(주)아모레퍼시픽그룹 (주)아모레퍼시픽	지주회사 화장품 제조, 판매	2개사
비상장	(주)태평양제약 (주)에뛰드 (주)아모스프로페셔널 (주)퍼시픽글라스 농업회사법인 (주)장원 (주)이니스프리 (주)퍼시픽패키지 (주)코스비전	의약품 제조, 판매 화장품 판매 화장품 판매 유리용기 제조, 판매 녹차재배 화장품 판매 인쇄 및 지기가공 제조, 판매 화장품, 세정제, 유무기화합물 제조 및 판매	8개사
계	-	-	10개사

※ (주)태평양제약은 2013년 3월 15일자로 유가증권시장에서 상장폐지되었습니다.

2. 회사의 연혁

공시 대상기간동안 중 회사의 주된 변동내용은 아래와 같습니다.

가. 본점소재지 및 그 변경

- 現 본점소재지: 서울특별시 중구 청계천로 100 (수표동)
- 당사의 前 본점소재지는 서울특별시 용산구 한강로2가 181 이며, 2013년 3월 4일 現 본점소재지로 변경하였습니다.

나. 경영진의 중요한 변동

당사는 2013년 3월 22일 서경배 대표이사와 배동현 대표이사에서 서경배 대표이사와 손영철 대표이사로 변경(각자 대표이사체제, 총 2인) 하였습니다.

구 분	일 자	이사선임 결과	비 고
임시이사회	2013.03.22	대표이사 선임 - 선임 대표이사 : 손영철	신규 선임
제54기(2012년도) 정기주주총회	2013.03.22	- 사내이사 : 손영철, 김승환 - 사외이사 : 신동엽	신규 선임 신규 선임
제53기(2011년도) 정기주주총회	2012.03.23.	- 사내이사 : 서경배 - 사내이사 : 배동현 - 사외이사 : 손영철	재선임 신규 선임 신규 선임
제52기(2010년도) 정기주주총회	2011.03.25	- 이사신임 : 고광용 - 사외이사 : 조동철	신규 선임 재선임
제51기(2009년도) 정기주주총회	2010.03.19	- 사외이사 : 조동철	재선임
제50기(2008년도) 정기주주총회	2009.03.20	- 이사중임 : 서경배, 최형근 - 사외이사 : 조동철	재선임
제49기(2007년도) 정기주주총회	2008.03.14	- 이사중임 : 배동현 - 사외이사 : 조동철	-
제48기(2006년도) 정기주주총회	2007.02.27	- 사외이사 : 박환규	재선임
인적분할	2006.06.07 (분할등기일)	- 이사사임: 이목섭, 이해선, 심상배, 백정기, 손영철 - 사외이사 사임: 손욱, 송재용, 황이석	사임 후 (주)아모레퍼시픽 임원으로 선임됨

주) 당사의 이사 임기는 정관에 의하여 사내이사는 3년, 사외이사는 1년부터 3년의 범위에서 주주총회의 결의로 선임시 그 임기를 정함.

다. 최대주주의 변동

기 초(2013.01.01.)			기 말(2013.06.30.)		
최대주주	소유주식수	지분율	최대주주	소유주식수	지분율
서경배 외 9명	4,911,288주	61.55%	서경배 외 9명	4,911,691주	61.56%

주) 보통주 기준 현황임

라. 상호의 변경

■ (주)아모레퍼시픽그룹

구분	변경일자	변경전	변경후	비 고
국문	1987.6.1	태평양화학공업(주)	태평양화학(주)	상호에 현대감 부여
국문	1993.3.12	태평양화학(주)	(주)태평양	초우량기업으로서의 이미지 제고
영문	2002.3	Pacific Corporation Co.Ltd.	AMOREPACIFIC CORPORATION	글로벌기업으로서의 이미지 제고
영문	2006.6	AMOREPACIFIC CORPORATION	PACIFIC CORPORATION	지주회사로서의 인지도 제고
국문	2011.3	(주)태평양	(주)아모레퍼시픽그룹	그룹사간 연관성 강화 및 글로벌 기업이미지 구축
영문	2011.3	PACIFIC CORPORATION	AMOREPACIFIC Group	그룹사간 연관성 강화 및 글로벌 기업이미지 구축

■ (주)아모레퍼시픽

주식회사 아모레퍼시픽은 2006년 6월 7일 (주)아모레퍼시픽그룹에서 물적분할하여 설립된 회사로 화장품의 제조 및 판매, 생활용품의 제조 및 판매, 식품(농차류, 건강기능식품 포함)의 제조, 가공 및 판매를 하고 있습니다. 설립 이후 상호변경은 없었습니다.

■ (주)태평양제약

주식회사 태평양제약은 1982년 12월 16일에 의약품 제조 및 판매를 목적으로 설립되었으며, 설립 이후 상호변경은 없었습니다.

■ (주)에뛰드

주식회사 에뛰드는 1976년 5월 3일에 화장품 제조·판매를 목적으로 설립되었으며, '85.10. (주)오스카로 상호변경, '97.8. (주)에뛰드로 상호변경 하였습니다.

■ (주)아모스프로페셔널

주식회사 아모스프로페셔널은 1976년 1월 24일에 화장품 및 두발용 상품의 판매를 목적으로 설립되었으며, '76.12. (주)유미화장품으로 상호변경, '81.06. (주)태평양산업으로 상호변경, '92.01. 유미코스메틱(주)로 상호변경, '99.01. (주)아모스로 상호변경, '99.12. (주)아모스프로페셔널로 상호변경 하였습니다.

■ 농업회사법인 (주)장원

주식회사 장원은 2007년 4월 1일에 농차 등을 생산, 제조하는 농장사업을 목적으로 설립(회사로부터 물적분할 됨)되었으며, 설립 이후 "주식회사 장원"의 상호를 사용한 이후 2012년 5월 23일 "농업회사법인 주식회사 장원"으로 상호변경하였습니다..

■ (주)퍼시픽글라스

주식회사 퍼시픽글라스는 2007년 4월 1일에 초자 용기 및 동 제품의 제조·판매를 목적으로 설립(회사로부터 물적분할됨)되었으며, 설립 이후 상호변경은 없었습니다.

■ (주)이니스프리

주식회사 이니스프리는 2009년 11월 10일에 화장품 매매를 목적으로 설립되었으며, 설립 이후 상호변경은 없었습니다.

■ (주)퍼시픽패키지

주식회사 퍼시픽패키지는 인쇄 및 지기가공 제조 및 판매를 목적으로 주식회사 태신인팩으로부터 2010년 5월 1일에 인적분할 설립되었으며, 설립 이후 상호변경은 없었습니다.

■ (주)코스비전

주식회사 코스비전은 화장품, 세정제, 유무기화합물 제조 및 판매를 목적으로 2011년 10월 2일 외주가공업체 관리 효율화를 통한 안정적인 생산공급체제 구축을 위하여 설립되었으며, 설립 이후 상호변경은 없었습니다.

다. 그 밖에 경영활동과 관련된 중요한 사항의 발생내용

회사는 2005년 4월 18일자 지주회사 체제로의 전환 계획 발표 이후, 2006년 6월 7일자(등기일 기준)로 지주회사로 전환 하였으며, 2009년 (주)이니스프리, 2010년 (주)퍼시픽패키지, 2011년 (주)코스비전을 자회사로 편입함으로써 총 9개의 자회사(해외자회사 미포함)를 지배하고 있습니다.

3. 자본금 변동사항

가. 증자현황

(기준일 : 2013.06.30) (단위 : 원, 주)

주식발행 (감소)일자	발행(감소) 형태	발행(감소)한 주식의 내용				비고
		주식의 종류	수량	주당 액면가액	주당발행 (감소)가액	
2005.05.30	-	보통주	403,310	5,000	-	합병 증자(퍼시픽글라스 흡수합병)
2005.12.13	-	보통주	509,640	5,000	-	합병 증자(장원산업 흡수합병)
2006.12.18	현물출자	우선주	4,411,197	5,000	123,800	유상증자
2006.12.18	현물출자	우선주	266,720	5,000	96,000	유상 증자

나. 감자현황

(기준일 : 2013.06.30) (단위 : 원, 주)

감자 일자	감자 형태	감자 목적	감자한 주식의 내용				비고
			주식의 종류	수량	주당 액면가액	주당 취득가액 (유상감자의 경우)	
2006.05.30.	-	인적분할	보통주	5,845,849	5,000	-	인적분할(아모레퍼시픽) 감소
2006.05.30.	-	인적분할	우선주	1,055,783	5,000	-	"

다. 현물출자

(1) 주요 일정

- 2006.10.09 현물출자에 의한 유상증자 이사회 결의
- 2006.12.15 현물출자자산 납입 완료

(2) 현물출자 자산 내역

구 분	주식수	주당 현물출자가액
(주)아모레퍼시픽(보통주)	1,165,655주	468,500원
(주)아모레퍼시픽(우선주)	124,297주	206,000원

(3) 발행한 주식의 종류와 수량

구 분	주식수
(주)아모레퍼시픽그룹(보통주)	4,411,197주
(주)아모레퍼시픽그룹(우선주)	266,720주

(4) 현물출자 주주 내역

(단위 : 주)

구 분	주주내역	보통주	우선주	계
최대주주	개인	924,218	112,437	1,036,655
	법인	78,479	11,860	90,339
	소계	1,002,697	124,297	1,126,994
기타		162,958	-	162,958
합 계		1,165,655	124,297	1,289,952

(5) 감사인의 검사결과

- 2006.10.30 감사인(서부지방법원) 인가 득함.

4. 주식의 총수 등

가. 주식의 총수 현황

주식의 총수 현황

(기준일 : 2013.06.30)

(단위 : 주)

구 분	주식의 종류			비고
	보통주	종류주	합계	
I. 발행할 주식의 총수	27,000,000	9,000,000	36,000,000	-
II. 현재까지 발행한 주식의 총수	7,979,098	911,097	8,890,195	-
III. 현재까지 감소한 주식의 총수	-	-	-	-
1. 감자	-	-	-	-
	2. 이익소각	-	-	-
	3. 상환주식의 상환	-	-	-
	4. 기타	-	-	-
IV. 발행주식의 총수 (II-III)	7,979,098	911,097	8,890,195	-
V. 자기주식수	504,964	1,237	506,201	-

VI. 유통주식수 (IV-V)	7,474,134	909,860	8,383,994	-
------------------	-----------	---------	-----------	---

주) 당사의 종류주는 우선주1 과 우선주2 로 구성되어 있습니다.

나. 자기주식 취득 및 처분 현황

(기준일 : 2013.06.30)

(단위 : 주)

취득방법	주식의 종류	기초수량	변동 수량			기말수량	비고	
			취득(+)	처분(-)	소각(-)			
배당 가능 이익 범위 이내 취득	직접 취득	장내 직접 취득	보통주	-	-	-	-	-
			종류주	-	-	-	-	-
		장외 직접 취득	보통주	-	-	-	-	-
			종류주	-	-	-	-	-
		공개매수	보통주	-	-	-	-	-
			종류주	-	-	-	-	-
	소계(a)	보통주	-	-	-	-	-	
		종류주	-	-	-	-	-	
	신탁 계약에 의한 취득	수탁자 보유물량	보통주	-	-	-	-	-
			종류주	-	-	-	-	-
		현물보유물량	보통주	-	-	-	-	-
			종류주	-	-	-	-	-
		소계(b)	보통주	-	-	-	-	-
			종류주	-	-	-	-	-
기타 취득(c)		보통주	551,565	-	-46,601	-	504,964	-
		종류주	17,028	-	-15,791	-	1,237	-
총 계(a+b+c)		보통주	551,565	-	-46,601	-	504,964	-
		종류주	17,028	-	-15,791	-	1,237	-

주1) 기타취득은 구 증권거래법 '법 제189조의2제1항 이외의 사유에 의한 직접취득'한 자사주(장내 직접취득에서 기타취득으로 분류 변경하였습니다) 및 2006년도 회사분할 이후 단주매각처리에 따라 추가 발생하는 분할단주를 자사주에 입고한 내역입니다.

주2) 자식주식 처분은 상법 360조의10에 따른 (주)태평양제약과의 포괄적 주식교환시 (주)태평양제약의 기존 주주에게 자기주식을 교부한 내역입니다.

다. 보통주외의 주식

(기준일 : 2013.06.30)

(단위 : 주)

구 분	우선주1 (기명식)	우선주2 (기명식)
발행주식수	644,377	266,720
주식의 내용	<p>이익배당에 관한 사항</p> <p>- 우선주식의 배당은 비참가적, 비누적이며, 현금배당에 있어서만 보통주보다 액면금액을 기준으로 하여 연 1%를 더 배당하고 다만, 주식배당이 있을 경우에는 이를 적용하지 않음.</p>	<p>- 우선주식에 대한 배당율은 액면금액을 기준으로 연3% 이상으로 하고 발행시에 이사회가 우선배당율을 정한다.</p> <p>- 보통주식의 배당율이 우선주식의 배당율을 초과할 경우에는 그 초과</p>

			분에 대하여 보통주식과 동일한 비율로 참가시켜 배당한다. - 우선주식에 대하여 어느 사업연도에 있어서 소정을 배당을 하지 못한 경우에는 누적된 미배당분을 다음 사업연도의 배당시에 우선하여 배당한다.
	잔여재산 분배에 관한 사항	-	-
	상환에 관한 사 항	-	-
	전환에 관한 사 항	-	- 우선주식의 존속기간은 발행일로부터 10년으로 하고 이 기간 만료와 동시에 보통주식으로 전환됨
기 타		- 우선주식의 의결권은 없음 - 우선주식의 우선기한은 무기한임	- 우선주식의 의결권은 없음

5. 의결권 현황

(기준일 : 2013.06.30)

(단위 : 주)

구 분	주식의 종류	주식수	비고
발행주식총수(A)	보통주	7,979,098	-
	종류주	911,097	-
의결권없는 주식수(B)	보통주	504,964	자사주
	종류주	911,097	-
정관에 의하여 의결권 행사가 배제된 주식수(C)	보통주	-	-
	종류주	-	-
기타 법률에 의하여 의결권 행사가 제한된 주식수(D)	보통주	-	-
	종류주	-	-
의결권이 부활된 주식수(E)	보통주	-	-
	종류주	-	-
의결권을 행사할 수 있는 주식수 (F = A - B - C - D + E)	보통주	7,474,134	-
	종류주	-	-

6. 배당에 관한 사항 등

당사는 정관에 의거 이사회 결의 및 주주총회 결의를 통하여 배당을 실시하고 있으며 배당 가능이익 범위 내에서 회사의 지속적 성장을 위한 투자 및 주주가치 제고, 경영환경 등을 고려하여 적정수준의 배당률을 결정하고 있습니다. 당사는 배당성향을 기준으로 2010년 72.4%, 2011년 60.6%, 2012년 47.6%의 배당을 하였습니다. 향후에도 당사는 미래의 성장과 이익의 주주 환원을 균형있게 고려하여 배당을 실시할 계획입니다.

- 최근 3사업연도 배당에 관한 사항

구 분	주식의 종류	제54기	제53기	제52기
주당액면가액 (원)		5,000	5,000	5,000
당기순이익 (백만원)		345,699	376,119	329,005
주당순이익 (원)		19,088	18,366	15,916
현금배당금총액 (백만원)		18,755	16,675	14,594
주식배당금총액 (백만원)		-	-	-
현금배당성향 (%)		5.4	4.4	4.8
현금배당수익률 (%)	보통주	0.48	0.78	0.86
	종류주	1.80	2.58	1.86
주식배당수익률 (%)	보통주	-	-	-
	종류주	-	-	-
주당 현금배당금 (원)	보통주	2,250	2,000	1,750
	종류주	2,300	2,050	1,800
주당 주식배당 (주)	보통주	-	-	-
	종류주	-	-	-

주1) 우선주2는 2012년 주당 현금배당금이 2,250원이며, 거래실적이 없어 시가가 존재하지 않으므로 현금배당수익률 기재를 생략함.

주2) 상기 최근 3사업연도는 한국채택국제회계기준을 적용함.

주3) 주당순이익은 보통주를 말함.

II. 사업의 내용

1. 사업의 개요

지주회사는 주식의 소유를 통하여 국내회사의 사업내용을 지배하는 것을 주된 사업으로 하는 회사로서 법규상 일반지주회사와 금융지주회사로 구분됩니다. 일반지주회사는 이론적으로 순수지주회사와 사업지주회사로 구분할 수 있습니다. 순수지주회사는 다른 회사의 주식을 소유함으로써 그 회사를 지배하는 것을 주된 사업으로 하며, 지배하는 자회사로부터 받는 배당금을 주된 수입원으로 하는 회사이고, 사업지주회사는 다른 사업활동을 함과 동시에 다른 회사를 지배하기 위하여 주식을 소유하는 회사입니다. 당사는 순수지주회사로서 2013년 6월말 현재 연결 대상법인에는 화장품, 제약, 기타사업부문의 총 26개의 법인이 포함됩니다. 자세한 내용은 "I. 회사의 개요" 중 '1.회사의 개요'를 참고하시길 바랍니다.

가. 주요 부문 및 실적

(1) 부문별 매출액 및 영업이익에 관한 정보는 다음과 같습니다(단위:백만원).

구분	당반기			전반기		
	매출액	영업이익	감가상각비 및 무형자산상각비	매출액	영업이익	감가상각비 및 무형자산상각비
화장품사업부문	1,702,513	236,952	57,872	1,587,796	250,408	47,984
제약사업부문	65,456	1,982	1,278	82,506	2,604	720
기타사업부문	484,828	59,748	14,862	349,021	48,975	11,076
합계	2,252,797	298,682	74,012	2,019,323	301,987	59,780

(2) 보고부문 매출액 합계에서 연결회사 매출액으로의 조정 내역은 다음과 같습니다(단위:백만원).

구분	당반기	전반기
보고부문 매출액의 합계	2,252,797	2,019,323
내부거래 제거 등	(248,482)	(256,070)
연결회사 매출액	2,004,315	1,763,253

(3) 보고부문 영업이익 합계에서 연결회사 영업이익으로의 조정 내역은 다음과 같습니다(단위:백만원).

구분	당반기	전반기
보고부문 영업이익의 합계	298,682	301,987
부문간 수익(비용)	(588)	771
영업이익	298,094	302,758

나. 사업의 내용

(주)아모레퍼시픽그룹과 그 종속기업의 2013년 반기 매출액은 2,004,315백만원, 영업이익은

298,094백만원을 기록하였습니다.

■ (주)아모레퍼시픽그룹

주식회사 아모레퍼시픽그룹(이하 "회사")은 1945년 9월 5일에 화장품, 생활용품 등의 제조 및 판매를 목적으로 설립되었으며, 2007년 1월 1일에 사업목적을 지분 소유를 통한 자회사(손자회사 포함)의 지배 및 자금·경영관리 등을 주요 사업으로 하는 지주회사업으로 변경하였습니다. 한편, 회사는 1973년 4월 30일에 주권을 한국증권선물거래소에 상장한 공개법인입니다. 회사는 2011년 3월 25일자 정기주주총회결의에 의거 상호를 주식회사 태평양에서 주식회사 아모레퍼시픽그룹으로 변경하였습니다.

사업부문별 매출 사항은 다음과 같습니다(단위: 백만원).

사업부문	매출유형	품목		제55기 반기	제54기 반기	제53기 반기
화장품/ 생활용품	상 품/ 제 품/ 기타매출	화장품 및 생활용품 등	내수	1,624,752	1,487,739	1,348,323
			수출	77,761	60,499	62,946
			합계	1,702,513	1,548,238	1,411,270
제약	상 품/ 제 품/ 기타매출	전문의약품 및 일반의약품	내수	65,075	82,097	72,518
			수출	381	410	503
			합계	65,456	82,506	73,021
기타	상 품/ 제 품/ 기타매출	화장품용기, 헤어 등	내수	439,422	355,862	228,384
			수출	45,406	32,717	26,198
			합계	484,828	388,579	254,582
단순합계				2,252,797	2,019,323	1,738,872
연결조정 효과 (*1)				248,481	256,070	151,633
총 합계				2,004,315	1,763,253	1,587,239

(*1) 연결조정 효과는 사업부문별 매출에 대한 내부손익 제거 금액 및 관계기업에 대한 지분법평가금액을 포함하고 있음.

■ (주)아모레퍼시픽

주식회사 아모레퍼시픽은 화장품의 제조 및 판매, 생활용품의 제조 및 판매, 식품(녹차류, 건강기능식품 포함)의 제조, 가공 및 판매를 하고 있습니다. 사업부문은 크게 화장품 사업부문(기초, 메이크업 외 기타)와 MC&S(MassCosmetic & Sulloc) 사업부문(개인용 생활용품, 녹차)으로 구분되어 있으며 매출비중은 현재 약 8:2 정도의 비율입니다.

■ (주)태평양제약

주식회사 태평양제약은 1982년 12월 16일에 의약품 제조 및 판매를 목적으로 설립되었으며, 당기말 현재 자본금은 11,645백만원입니다.

■ (주)에뛰드

주식회사 에뛰드는 1976년 5월 3일에 화장품 제조·판매를 목적으로 설립되었으며, 당기말 현재 자본금은 4,650백만원입니다.

■ (주)아모스프로페셔널

주식회사 아모스프로페셔널은 1976년 1월 24일에 화장품 및 두발용 상품의 판매를 목적으

로 설립되었으며, 당기말 현재 자본금은 3,500백만원입니다.

■ 농업회사법인 (주)장원

농업회사법인 주식회사 장원은 2007년 4월 1일에 농차 등을 생산, 제조하는 농장사업을 목적으로 설립(회사로부터 물적분할 됨)되었으며, 당기말 현재 자본금은 5,083백만원입니다.

■ (주)퍼시픽글라스

주식회사 퍼시픽글라스는 2007년 4월 1일에 초자 용기 및 동 제품의 제조·판매를 목적으로 설립(회사로부터 물적분할됨)되었으며, 당기말 현재 자본금은 5,000백만원입니다.

■ (주)이니스프리

주식회사 이니스프리는 2009년 11월 10일에 화장품 매매를 목적으로 설립되었으며, 당기말 현재 자본금은 1,222백만원입니다.

■ (주)퍼시픽패키지

주식회사 퍼시픽패키지는 인쇄 및 지기가공 제조 및 판매를 목적으로 주식회사 태신인팩으로부터 2010년 5월 1일에 인적분할 설립되었으며, 당기말 현재 자본금은 7,477백만원입니다.

■ (주)코스비전

주식회사 코스비전은 화장품, 세정제, 유무기화합물 제조 및 판매를 목적으로 2011년 10월 2일 외주가공업체 관리 효율화를 통한 안정적인 생산공급체제 구축을 위하여 설립되었으며, 당기말 현재 자본금은 2,000백만원입니다.

다. 주요 유형자산의 현황 등

(주)아모레퍼시픽그룹과 그 종속기업의 2013년 반기말 주요 유형자산의 변동내역은 다음과 같습니다(단위:백만원).

구분	토지	건물	건축물	기계장치	차량운반구	공구기구	집기비품	기타의 유형자산	건설중인 자산	합계
기초 장부금액	1,033,619	491,586	40,235	198,036	1,038	23,243	185,749	5,187	123,877	2,102,570
취득	630	4,366	75	4,560	346	6,846	46,984	307	82,257	146,371
대체	6,626	34,960	1,816	19,176	56	39	14,433	-	(77,186)	(80)
처분	(905)	(8,915)	(30)	(14)	(3)	(3)	(1,595)	(35)	-	(11,500)
감가상각비(*)	-	(8,759)	(1,450)	(11,950)	(158)	(7,091)	(38,372)	(362)	-	(68,142)
사업결합으로 인한 취득	-	(17,783)	(284)	-	-	-	-	-	-	(18,067)
환산차이	120	1,100	26	416	3	84	1,534	28	2,299	5,610
기말 장부금액	1,040,090	496,555	40,388	210,224	1,282	23,118	208,733	5,125	131,247	2,156,762

(*) 회사는 당반기 중 신사옥 건립을 위해 본사를 이전하였으며, 기존 사옥에 대한 건물 및 건축물 장부가액 17,783백만원과 284백만원에 대해 손상차손을 인식하고 영업외비용으로 표시하였습니다.

라. 생산설비 등의 현황

[자산항목 : 토지]

(단위 : 백만원)

사업소	소유형태	소재지	면적(㎡)	기초	반기증감		반기	기타	반기말	비 고

				장부가액	증가	감소	상각	(환율변동)	장부가액	
본사	자가보유	서울 용산구 한강로 등	27,836	505,784	2,844	307	0	0	508,321	-
공장	자가보유	오산,대전,진천 등	372,545	134,301	0	0	0	0	134,301	
물류	자가보유	인천시 가좌동 등	70,740	32,857	0	0	0	0	32,857	
기타	자가보유	연구소 등	218,087	184,871	0	0	0	0	184,871	
해외	자가보유	중국,프랑스 등	-	2,613	0	905	0	120	1,828	
기타 국 내사	자가보유	서울,장항,청원,제주 등	-	173,194	4,720	0	0	0	177,914	
합 계				1,033,619	7,563	1,212	0	120	1,040,090	

[자산항목 : 건물]

(단위 : 백만원)

사업소	소유형태	소재지	면적(㎡)	기초 장부가액	반기증감		반기 상각	기타 (환율변동)	반기말 장부가액	비 고
					증가	감소				
본사	자가보유	서울 용산구 한강로 등	25,307	72,033	9,555	18,023	1,093	0	62,472	-
공장	자가보유	오산,대전,진천 등	249,375	215,176	705	0	3,204	0	212,678	
물류	자가보유	인천시 가좌동 등	27,728	31,428	0	0	786	0	30,642	
기타	자가보유	연구소 등	103,739	114,023	0	0	2,277	0	111,747	
해외	자가보유	중국,프랑스 등	-	20,865	74	5,298	379	1,086	16,348	
기타 국내 사	자가보유	서울,장항,청원,제주 등	-	38,062	28,992	3,363	1,021	0	62,669	
합 계				491,586	39,326	26,684	8,759	1,086	496,555	

[자산항목 : 구축물]

(단위 : 백만원)

사업소	소유형태	소재지	기초 장부가액	반기증감		반기 상각	기타 (환율변동)	반기말 장부가액	비 고
				증가	감소				
본사	자가보유	서울 용산구 한강로 등	2,323	1,434	284	61	0	3,413	-
공장	자가보유	오산,대전,진천 등	18,835	0	0	625	0	18,209	
물류	자가보유	인천시 가좌동 등	1,068	0	0	60	0	1,007	
기타	자가보유	연구소 등	13,119	0	0	429	0	12,690	
해외	자가보유	중국,프랑스 등	469	3	10	62	26	426	
기타국내사	자가보유	서울,장항,청원,제주 등	4,422	454	20	213	0	4,643	
합 계			40,235	1,891	313	1,450	26	40,388	

[자산항목 : 기계장치]

(단위 : 백만원)

사업소	소유형태	소재지	기초 장부가액	반기증감		반기 상각	기타 (환율변동)	반기말 장부가액	비 고
				증가	감소				
본사	자가보유	서울 용산구 한강로 등	9,031	65	0	354	0	8,742	-
공장	자가보유	오산,대전,진천 등	110,260	7,098	0	6,408	0	110,950	
물류	자가보유	인천시 가좌동 등	31,100	5,646	0	944	0	35,802	
기타	자가보유	연구소 등	2,150	649	42	331	0	2,425	
해외	자가보유	중국,프랑스 등	5,907	285	4	429	416	6,174	
기타국내사	자가보유	서울,장항,청원,제주 등	39,588	10,033	7	3,485	0	46,129	

합 계	198,036	23,775	53	11,950	416	210,223	
-----	---------	--------	----	--------	-----	---------	--

[자산항목 : 차량운반구]

(단위 : 백만원)

사업소	소유형태	소재지	기초 장부가액	반기증감		반기 상각	기타 (환율변동)	반기말 장부가액	비 고
				증가	감소				
본사	자가보유	서울시 용산구 한강로 등	480	151	3	77	0	551	-
공장	자가보유	오산,대전,진천 등	150	50	0	18	0	182	
물류	자가보유	인천시 가좌동 등	45	0	0	6	0	39	
기타	자가보유	연구소 등	43	9	0	9	0	44	
해외	자가보유	중국,프랑스 등	40	3	0	4	3	42	
기타 국내사	자가보유	서울,장항,청원,제주 등	279	188	0	43	0	425	
합 계			1,038	402	3	158	3	1,282	

[자산항목 : 공구기구]

(단위 : 백만원)

사업소	소유형태	소재지	기초 장부가액	반기증감		반기 상각	기타 (환율변동)	반기말 장부가액	비 고
				증가	감소				
본사	자가보유	서울시 용산구 한강로 등	409	119	0	127	0	401	-
공장	자가보유	오산,대전,진천 등	19,384	5,575	15	5,973	0	18,971	
물류	자가보유	인천시 가좌동 등	0	0	0	0	0	0	
기타	자가보유	연구소 등	0	0	0	0	0	0	
해외	자가보유	중국,프랑스 등	840	470	7	163	84	1,223	
기타국내사	자가보유	서울,장항,청원,제주 등	2,611	739	0	828	0	2,522	
합 계			23,243	6,904	22	7,091	84	23,117	

[자산항목 : 집기비품]

(단위 : 백만원)

사업소	소유형태	소재지	기초 장부가액	반기증감		반기 상각	기타 (환율변동)	반기말 장부가액	비 고
				증가	감소				
본사	자가보유	서울시 용산구	103,960	27,029	393	13,734	0	116,862	-
공장	자가보유	오산,대전,진천 등	5,547	507	0	990	0	5,064	
물류	자가보유	인천시 가좌동 등	1,982	1,197	0	546	0	2,633	
기타	자가보유	연구소 등	19,484	7,620	3	5,837	0	21,263	
해외	자가보유	중국, 프랑스 등	20,480	14,650	880	7,858	1,534	27,926	
기타국내사	자가보유	서울,장항,청원,제주 등	34,297	10,414	2,554	7,172	0	34,985	
합 계			185,749	61,418	3,830	36,137	1,534	208,733	

주) 상기 "라. 생산설비 등의 현황"은 주요자회사인 (주)아모레퍼시픽 의 현황입니다.

2. 주요자회사의 사업개요

■ (주)아모레퍼시픽

1. 사업의 개요

당사는 화장품 사업, 생활용품 사업, 농차사업을 영위하고 있으며, 신규 사업의 진출없이 지속적으로 핵심역량에 집중할 예정입니다.

가. 사업부문별 현황

(1) 화장품 산업

1) 산업의 특성

국내 화장품 산업은 경제성장과 함께 발전을 거듭하고 있으며, 특성상 국내 경기의 영향을 직접적으로 받는 산업 중 하나로 국내 민간소비와 화장품 시장의 성장세는 비슷한 트렌드를 보이고 있습니다. 현재 국내 화장품 업계는 당사를 비롯해 LG생활건강, 더페이스샵, 미샤 등의 국내업체와 L'Oreal, E.Lauder 등의 다국적기업이 저성장 경제, 글로벌화, 유통환경의 급변 등 불확실한 경제 환경 속에서 치열한 경쟁을 지속하고 있습니다. 이러한 상황에서 급변하는 소비자의 수요패턴 변화에 부합하는 신상품을 적기에 개발하는 능력과 강한 마케팅 능력, 브랜드 이미지 제고, 상품의 차별화 및 안정적 재무구조의 확보 등은 향후 성장여부를 가름하는 요인들로 볼 수 있습니다. 또한, 화장품 산업에는 다른 산업분야와 달리 인간의 건강과 아름다움에 관련되는 욕구를 충족시켜주는 특수한 효익을 가지고 있기 때문에 생산, 유통, 판매, 광고 및 소비에 이르기까지 여러가지 법률적인 제약이 있습니다.

2) 산업의 성장성

화장품은 전형적인 다품종 소량생산 제품으로 유행에 민감한 대표적 패션상품입니다. 세계 경기 둔화로 국내경제가 위축되어 가계구매력이 저하되기도 했으나, 소득과 소비의 양극화 현상이 진행되면서 고가 중심의 소비층과 합리적인 소비계층으로 양분화 되어 각각의 시장이 지속적인 성장세를 보여주고 있습니다. 최근 국내 소비자들은 높은 물가상승률로 인해 소비자들의 가치분 소득이 감소하여, 합리적인 구매행태를 보였으며, 멀티채널, 멀티브랜드를 이용하는 고객이 크게 증대했습니다. 이러한 가치 소비가 늘어나면서 히트 상품에 따라 채널을 이동하는 경향을 보였고, 브랜드 보다 상품을 중요시한 소비가 이루어졌습니다. 또한, 대용량 제품 및 기획상품 등 합리적 가격의 상품을 선호하는 경향을 보였으며, 이러한 기능성 상품에 대한 소비자의 니즈에 대응하여 화장품 기업들은 복합 기능 상품을 지속적으로 출시하기도 하였습니다. 따라서 매력있는 브랜드와 혁신상품을 개발하고 품질향상에 노력한다면 화장품 산업은 꾸준한 성장이 가능하리라 생각됩니다.

3) 경기변동의 특성 및 계절성

화장품 산업은 소비재 산업으로서 고객의 주목을 받기 위한 차별적인 신상품 개발과 마케팅, 유통경로 확보 등이 중요합니다. 또한, 상품의 가치증대를 위해 디자인, 포장, 광고 등 이미지 제고를 위한 투자가 필요하며, 다품종 소량 판매로 인한 물류기반 확보가 필요합니다. 패션 트렌드에 민감한 여성들이 주요 고객인 산업 특성으로 인해 상품의 수명주기가 짧고, 계절적 수요 변동과 개인별 선호 차이로 인해 상품의 종류가 매우 다양한 특성을 가지고 있습니다. 최근에는 여성들 뿐만 아니라 남성 화장품 소비 또한 확대되면서 젊은 남성층의 화장품 관여도가 높아졌으며, 남성 상품의 유형도 다양화되었습니다.

4) 국내시장 여건

세계경기 둔화로 인한 국내경기 침체에도 국내 화장품 시장 규모는 원브랜드숍과 면세점이 국내 화장품 시장 성장을 주도하며 지속적인 성장세를 이어가고 있습니다. 중저가 시장으로의 트레이딩 다운(Trading down)현상으로 럭셔리 시장의 성장세는 둔화된 반면 저가 화장품 시장은 지속적인 고성장을 보여주고 있습니다. 특히 후발 기업들이 성공적으로 시장에 안착하면서 업계간의 건전한 경쟁을 통해 이러한 고성장을 기록한 것으로 분석됩니다. 합리적 소비 트렌드 확산과 온라인 소비자 저변이 확대되면서 온라인과 홈쇼핑 채널 볼륨이 확대되는 반면 할인점 채널은 국내 주요 할인점 채널 자체의 성장세 둔화로 성장세가 소폭 감소했습니다.

5) 해외시장 여건

해외 사업은 글로벌 기업으로 자리매김 하기 위한 당사의 핵심 성장동력입니다. 중국을 중심으로 한 아시아 시장에서는 라네즈, 마몽드, 설화수, 이니스프리의 브랜드의 인지도 강화와 적극적인 유통 채널 확대에 역점을 두고 있습니다.

프랑스, 미국 등 선진 시장에서는 사업 구조 효율화에 이어 수익성 개선과 프리미엄 브랜드 이미지 확보를 중점적으로 추진하였고 가시적인 성과를 이루어내고 있습니다. 특히 미주 사업은 글로벌 프리미엄 브랜드, 아모레퍼시픽과 설화수를 고급 백화점과 프리미엄 전문점에 유통시킴으로써 좋은 성과를 보여주고 있으며, 아시아 고객을 대상으로 하는 아모레 전문점 사업 확대를 통해 수익성을 동반한 성장의 발판을 다지고 있습니다.

6) 회사의 경쟁우위 요소

화장품사업에서는 럭셔리 브랜드의 성공적인 신제품 출시와 차별화된 고객 서비스를 기반으로 백화점 채널에서 경쟁사 대비 안정적인 성과를 보이며 채널 점유율을 지속적으로 확대하였으며, 면세 채널은 여행객 수의 증가 및 신규 브랜드 런칭에 힘입어 견고한 매출 성장을 달성하였습니다. 또한, 프리미엄 시장에서 아리따움은 고객 니즈를 충족시킨 트렌디한 상품의 출시 및 히트상품 지속적인 판매 확대를 통해 견고하게 성장하였고, 신성장 채널인 온라인, 홈쇼핑 등에서도 성공적인 사업확대로 화장품사업 전체매출은 지속적인 성장세를 이어가고 있습니다.

(2) 생활용품 산업

1) 산업의 특성

생활용품은 성숙기에 접어든 시장에서 다수의 공급자가 치열한 경쟁을 벌이고 있는 양상이며, 대형 할인점의 강제휴무 도입과 신유통 채널의 증가로 유통구조의 급변이 일어나고 있습니다. 이에 각사는 브랜드 이미지 제고와 효과적인 마케팅, 가격정책 등을 사업의 중요한 관리지표로 삼고 있습니다.

2) 산업의 성장성

경기회복 지연에 따른 소비자들의 구매력 감소와 업체간 경쟁으로 시장이 과열되는 경향이 있었으나, 웰빙 열풍과 고기능 상품 출시에 따른 프리미엄 시장 활성화와 소비자 니즈의 다양화에 따른 틈새시장 개척과 시장 차별화 등으로 생활용품 시장이 활성화 되고 있습니다.

3) 국내시장 여건

경기침체와 물가상승 등에 따른 소비자들의 구매력 감소와 업체간 경쟁으로 시장이 과열되는 경향이 있었으나, 다양한 고객의 니즈에 부합하는 다양화된 기능성 라인과 프리미엄 제품 출시를 통해 프리미엄 시장이 활성화 되었고 자연주의 및 유기농 제품을 선호하는 웰빙 트렌드를 반영한 시장 차별화 등으로 생활용품 시장이 활성화 되고 있습니다.

4) 회사의 경쟁우위 요소

기능성 프리미엄 상품확대를 통해 헤어·바디·오랄 등 전 카테고리에서 점유율을 상승시키며 시장 리더십을 강화하였습니다. 헤어케어 대표 브랜드인 미장센과 러, 그리고 바디케어 브랜드인 해피바스는 채널 맞춤형 상품을 출시하여 채널 대응력을 높였고, 2012년 런칭된 한방 바이오 브랜드 일리는 프리미엄 바디케어 시장에서 소비자들의 좋은 반응을 얻고 있습니다.

(3) 녹차 산업

1) 산업의 특성

국내 녹차산업은 웰빙에 대한 관심 등으로 매년 꾸준한 성장을 하고 있으며, 생활속의 문화 음료로 자리매김하고 있습니다.

2) 산업의 성장성 및 국내시장 여건

지난 몇 년간 기업 간의 경쟁은 더욱 치열해 지고 있고 이에 여러 회사에서 한국인의 입맛에 맞는 녹차의 개발과 녹차에 함유된 기능성 성분을 이용한 새로운 상품 및 유통경로의 개발 등을 위해 노력하고 있습니다. 건강한 생활에 대한 관심의 증가 등으로 녹차에 대한 관심이 증가 되면서 녹차와 관련한 여러 가지 상품이 경쟁적으로 출시되고 있고, 녹차의 효능을 활용한 다양한 제품의 개발로 국내 녹차시장은 꾸준히 성장하고 있습니다. 최근에는 잎차와 유기농차 등 프리미엄 제품 판매가 증가세에 있어 기업간 프리미엄 시장 진출에 힘쓰고 있습니다.

3) 회사의 경쟁우위 요소

프리미엄 블렌딩 티와 기능성 음료 등으로 제품 포트폴리오를 한층 강화하였으며 백화점 티숍과 오설록 티하우스에서는 고객 체험 및 서비스 공간을 지속적으로 창출하며 고객 점점 영역을 확대한 결과 전년 대비매출 성장을 달성했습니다.

나. 회사의 중점 추진 사항

아모레퍼시픽은 시장 대응력을 높인 혁신상품의 출시와 적극적인 해외사업 확장으로 견실한 매출 성장세를 이어갔습니다.

화장품사업에서는 럭셔리 브랜드의 성공적인 신제품 출시와 차별화된 고객 서비스를 기반으로 백화점 채널에서 신규고객 유입을 확대하였으며, 면세 채널은 여행객 수의 증가로 견고한 매출 성장을 달성하였습니다. 또한, 프리미엄 시장에서 아리따움은 고객 니즈를 충족시킨 트렌디한 신제품 출시와 히트상품 판매 확대를 통해 견고하게 성장하였고, 신성장 채널인 온라인, 홈쇼핑 등에서도 성공적인 사업 확대를 이루었습니다.

생활용품사업에서는 기능성 프리미엄 상품확대를 통해 헤어·바디·오랄 등 전 카테고리에서 점유율을 상승시키며 시장 리더십을 강화하였습니다. 헤어케어 대표 브랜드인 '미장센'과 '러', 그리고 바디케어 브랜드인 '해피바스'는 채널 맞춤형 상품을 출시하여 채널 대응력을 높였고, 2012년 런칭된 한방 바이오 브랜드 '일리'는 프리미엄 바디케어 시장에서 소비자들의 좋은 반응을 얻고 있습니다. 한편 녹차 사업은 프리미엄화 전략과 고객접점 확대를 통해 고성장을 지속하고 있습니다.

해외사업에서는 성장시장인 중국과 아세안에서 설화수, 이니스프리, 에뛰드 등 신규브랜드의 성공적인 진입 및 매장 오픈을 통해 높은 성장세를 이어갔고, 선진시장인 미국과 일본 등에서도 기존 사업의 경쟁력을 강화함과 동시에 신규 채널에 적극 진출하여 높은 성과를 이루었습니다.

다. 공시대상 사업부문의 구분

사업부문	주요 재화	매출비중
화장품 사업부문	기초 화장품, 메이크업 제품 등	86.0%
MC&S 사업부문	개인 생활용품, 녹차 등	14.0%

라. 시장점유율 등

(1) 당사의 최근 사업연도 화장품시장 점유율

구 분	2012년말	2011년말	2010년말
시장점유율	31.6%	32.7%	34.9%

주) 상기 점유율은 화장품 전체 시장규모에 대한 당사의 추정 시장점유율임.

(2) 최근 사업연도 경쟁사별 화장품시장 점유율

구 분	LG생활건강	E.Lauder	페이스샵	L'Oreal	기타
시장점유율	12.8%	4.5%	4.0%	4.0%	43.1%

주) 당사에서 추정된 화장품시장 점유율로 각 사의 실적 정산과정에서 차이가 있을 수 있음.

2. 주요 제품 및 원재료 등

가. 주요 제품 등의 현황

(단위 : 백만원)

사업부문	매출유형	품 목	구체적용도	주요상표등	매출액	비율
화장품 사업부문	제품 및 상품	기 초	세안,보습	설화수, 헤라, 아이오펜, 한울라네즈, 마몽드, 오딧세이 등	1,463,794	86.0%
		메이컵	피부화장			
		기 타	향수 등			
MC&S 사업부문	제품 및 상품	개인용 생활용품	모발, 구강, 바디 케어 제품	미장센, 해피바스, 덴트를, 러, 송영, 메디안 등	238,719	14.0%
		녹차	녹차류	설록차		
		합 계			-	1,702,513

나. 주요 제품 등의 가격변동추이

(단위 : 원/개)

품 목		제8기 반기	제7기	제6기
화장품 사업부문	아이오펜 모이스트젠 소프너	20,800	20,800	20,800
	라네즈 밸런싱 에멀전	18,200	18,200	18,200
	마몽드 토탈솔루션 크림	20,800	20,800	20,800

MC&S	미장센 펄 샤이닝샴푸	8,560	8,560	8,560
사업부문	메디안 마린치약	5,120	5,120	5,120

다. 주요 원재료 등의 현황

(단위 : 백만원)

사업 부문	매입 유형	품 목	구체적용도	매입액	비율	비 고
화장품 사업부문	원재료	PRIPURE3759(Phytosqualane), BUTYLENE GLYCOL, 자음단, ARBUTIN, DC 345 FLUID 등	스킨,로션 등 각종 화장품 원료	66,420	16.8%	CIBA, (주)에이씨티,(주)모아캠, (주)바이오랜드, (주)삼미캠 등
	부재료	용기,캡, 단상자 등	보조재	155,761	39.4%	(주)태신인팩, (주)퍼시픽글라스
	상품	V=B, 톨리타렘피카 등	화장품	54,390	13.7%	프랑스 현지법인 등
	소 계			276,571	69.9%	-
MC&S 사업부문	원재료	Dow Corning 5-7137 Emulsion, FRUITY FRESH SH-9200, N5023, Miami L-30, 송염치약캡슐, 녹차 등	샴푸,비누, 치약,녹차 등의 원료	54,355	13.7%	(주)미원상사,(주)로디아실리카, (주)삼미캠, (주)바이오랜드, (주)장원 등
	부재료	용기,캡, 여과지, 단상자 등	보조재	58,129	14.7%	선일공업, (주)태신인팩 등
	상품	칫솔, 다기 등	생활용품	6,792	1.7%	-
	소 계			119,276	30.1%	-
합 계	원 재 료			120,775	30.5%	-
	부 재 료			213,891	54.0%	-
	상 품			61,182	15.5%	-
	합 계			395,847	100.0%	-

라. 주요 원재료 등의 가격변동추이

(단위 : 원/KG)

구 분		제8기 반기	제7기	제6기
화장품 사업부문	PRIPURE 3759(Phytosqualane)	48,321	43,960	40,016
	BUTYLENE GLYCOL(1,3)	3,877	4,682	4,632
	자음단(신)	20,130	20,130	20,130
MC&S 사업부문	Dow Corning 5-7137 Emulsion	3,700	3,700	4,317
	FRUITY FRESH SH-9200	22,977	25,373	22,663

주1) BUTYLENE GLYCOL(1,3): 엔화 하락으로 인한 기간별단가 하락

(1) 산출기준

각 사업부문의 주요 제품별로 사용되는 원재료 품목을 1개 이상씩을 선정하여, 매입가격을 기준으로 1년간 이동평균법을 적용하여 계산된 단가임.

(2) 주요 가격변동원인

시장 수요 변동에 따른 원재료 가격 변동 및 환율변동 등

3. 생산 및 설비에 관한 사항

가. 생산능력 및 생산능력의 산출근거

(1) 생산능력

(단위 : 백만원)

사업부문	품 목	사업소	제8기 반기	제7기	제6기
화장품	기초화장품	스킨케어사업장(오산)	590,623	1,228,599	1,200,029
사업부문	색조화장품	메이크업사업장(오산)	198,238	387,228	357,120
MC&S	비누,치약 등	매스뷰티사업장(대전)	584,900	1,036,442	1,083,907
사업부문	녹차 등	설록차사업장(진천)	43,316	103,101	116,921
합 계			1,417,077	2,755,370	2,757,977

(2) 생산능력의 산출근거

1) 산출방법 등

① 산출기준 : 표준생산능력

- 제품특성상 정상기계 가동시간을 생산능력으로 보게 되므로 실제와 다를 수 있으며, V.A.T 등을 포함한 판매가로 산정된 금액임.
- 설록차사업장의 경우, 1일 3교대 기준으로 산정함.

② 산출방법

생산능력 = {사업소별 실제가동시간 ÷ 생산능력 가동시간} 으로 산출

※ 기간별 생산능력(금액)은 제품 mix로 인한 금액 차이가 발생할 수 있음.

2) 평균가동시간

사 업 소	일일평균가동시간(hr)	가동일수(일)
스킨케어사업장(오산)	8.7	122
메이크업사업장(오산)	11.4	125
매스뷰티사업장(대전)	6.4	124
설록차사업장(진천)	7.2	122

나. 생산실적 및 가동률

(1) 생산실적

(단위 : 백만원)

사업부문	품 목	사 업 소	제8기 반기	제7기	제6기
화장품	기초화장품	스킨케어사업장(오산)	654,378	1,392,617	1,298,319
사업부문	색조화장품	메이크업사업장(오산)	297,943	406,197	335,988
MC&S	비누,치약 등	매스뷰티사업장(대전)	502,243	931,597	793,570
사업부문	녹차 등	설록차사업장(진천)	58,717	92,409	77,200
합 계			1,513,281	2,822,820	2,505,077

(2) 당해 사업연도의 가동률

(단위 : 시간)

사업소	가동가능시간	실제가동시간	평균가동률
스킨케어사업장(오산)	915	915	100.0%
메이크업사업장(오산)	915	938	102.5%
매스뷰티사업장(대전)	930	799	85.9%
설욕차사업장(진천)	915	880	96.2%
합 계	3,675	3,531	96.1%

다. 생산설비의 현황 등

(1) 생산설비의 현황

[자산항목 : 토지]

(단위 : 백만원)

사업소	소유형태	소재지	면적(㎡)	기초 장부가액	반기증감		반기 상각	기타 (환율변동)	기말 장부가액	비 고
					증가	감소				
본사	자가보유	서울 용산구 한강로 등	27,836	505,784	2,844	307	0	0	508,321	-
공장	자가보유	오산,대전,진천 등	372,545	134,301	0	0	0	0	134,301	
물류	자가보유	인천시 가좌동 등	70,740	32,857	0	0	0	0	32,857	
기타	자가보유	연구소 등	218,087	184,871	0	0	0	0	184,871	
해외	자가보유	중국,프랑스 등	-	2,613	0	905	0	120	1,828	
합 계				860,425	2,844	1,212	0	120	862,177	

[자산항목 : 건물]

(단위 : 백만원)

사업소	소유형태	소재지	면적(㎡)	기초 장부가액	반기증감		반기 상각	기타 (환율변동)	기말 장부가액	비 고
					증가	감소				
본사	자가보유	서울 용산구 한강로 등	25,307	72,033	9,555	18,023	1,093	0	62,472	-
공장	자가보유	오산,대전,진천 등	249,375	215,176	705	0	3,204	0	212,678	-
물류	자가보유	인천시 가좌동 등	27,728	31,428	0	0	786	0	30,642	-
기타	자가보유	연구소 등	103,739	114,023	0	0	2,277	0	111,747	-
해외	자가보유	중국,프랑스 등	-	20,865	74	5,298	379	1,086	16,348	-
합 계				453,525	10,334	23,321	7,738	1,086	433,886	-

[자산항목 : 구축물]

(단위 : 백만원)

사업소	소유형태	소재지	기초 장부가액	반기증감		반기 상각	기타 (환율변동)	기말 장부가액	비 고
				증가	감소				
본사	자가보유 구 축물	서울 용산구 한강로 등	2,323	1,434	284	61	0	3,413	-
공장	자가보유 구 축물	오산,대전,진천 등	18,835	0	0	625	0	18,209	-
물류	자가보유 구 축물	인천시 가좌동 등	1,068	0	0	60	0	1,007	-

기타	자가보유 구축물	연구소 등	13,119	0	0	429	0	12,690	-
해외	자가보유 구축물	중국,프랑스 등	469	3	10	62	26	426	-
합계			35,814	1,437	293	1,238	26	35,745	

[자산항목 : 기계장치]

(단위 : 백만원)

사업소	소유형태	소재지	기초 장부가액	반기증감		반기 상각	기타 (환율변동)	기말 장부가액	비 고
				증가	감소				
본사	자가보유	서울 용산구 한강로 등	9,031	65	0	354	0	8,742	-
공장	자가보유	오산,대전,진천 등	110,260	7,098	0	6,408	0	110,950	-
물류	자가보유	인천시 가좌동 등	31,100	5,646	0	944	0	35,802	-
기타	자가보유	연구소 등	2,150	649	42	331	0	2,425	-
해외	자가보유	중국,프랑스 등	5,907	285	4	429	416	6,174	-
합 계			158,448	13,742	46	8,465	416	164,094	-

[자산항목 : 차량운반구]

(단위 : 백만원)

사업소	소유형태	소재지	기초 장부가액	반기증감		반기 상각	기타 (환율변동)	기말 장부가액	비 고
				증가	감소				
본사	자가보유	서울시 용산구 한강로 등	480	151	3	77	0	551	-
공장	자가보유	오산,대전,진천 등	150	50	0	18	0	182	-
물류	자가보유	인천시 가좌동 등	45	0	0	6	0	39	-
기타	자가보유	연구소 등	43	9	0	9	0	44	-
해외	자가보유	중국,프랑스 등	40	3	0	4	3	42	-
합 계			758	213	3	114	3	858	-

[자산항목 : 공구기구]

(단위 : 백만원)

사업소	소유형태	소재지	기초 장부가액	반기증감		반기 상각	기타 (환율변동)	기말 장부가액	비 고
				증가	감소				
본사	자가보유	서울시 용산구 한강로 등	409	119	0	127	0	401	-
공장	자가보유	오산,대전,진천 등	19,384	5,575	15	5,973	0	18,971	-
물류	자가보유	인천시 가좌동 등	0	0	0	0	0	0	-
기타	자가보유	연구소 등	0	0	0	0	0	0	-
해외	자가보유	중국,프랑스 등	840	470	7	163	84	1,223	-
합 계			20,632	6,165	22	6,264	84	20,595	-

[자산항목 : 집기비품]

(단위 : 백만원)

사업소	소유형태	소재지	기초 장부가액	반기증감		반기 상각	기타 (환율변동)	기말 장부가액	비 고
				증가	감소				
본사	자가보유	서울시 용산구 한강로 등	103,960	27,029	393	13,734	0	116,862	-
공장	자가보유	오산,대전,진천 등	5,547	507	0	990	0	5,064	-

물류	자가보유	인천시 가좌동 등	1,982	1,197	0	546	0	2,633	-
기타	자가보유	연구소 등	19,484	7,620	3	5,837	0	21,263	-
해외	자가보유	중국,프랑스 등	20,480	14,650	880	7,858	1,534	27,926	-
합 계			151,453	51,004	1,277	28,965	1,534	173,748	-

(2) 설비의 신설·매입 계획 등
(가) 진행중인 투자

(단위 : 백만원)

사업부문	구분	투자기간	투자대상자산	투자효과	총투자액	기투자액	향후투자액	비 고	
영업	매입 기타	2013.01.01. ~2013.12.31	집기, 공사비 등	판매 증대	76,573	29,746	46,827	-	
생산	증설 수선	2013.01.01. ~2013.12.31	건물, 기계장치, 환경설비 등	생산효율성 제고	60,364	21,642	38,722	-	
연구	기타	2013.01.01. ~2013.12.31	기술개발, 지적 재산권 등	-	7,583	2,637	4,946	-	
기타	신설 매입	2013.01.01. ~2013.12.31	공사비, 전산장비, 집기 등	경영효율성 제고	221,958	68,712	153,246	-	
합 계					-	366,478	122,737	243,741	-

(나) 향후 투자계획

(단위 : 억원)

사업 부문	계획 명칭	예상투자총액		연도별 예상투자액	투자효과	비고
		자산형태	금 액			
생산	오산공장 및 물류기지 확보	건물, 구축물 기계장치 등	202	-	화장품 생산 및 물류시 설 확보	2012.05.30. 완공식

주) 예상투자총액은 향후 진행과정에서 변동될 수 있습니다.

4. 매출에 관한 사항

가. 매출실적

(단위 : 백만원)

사업부문	매출유형	품 목		제8기 반기	제7기 반기	제6기 반기
화장품 사업부문	상품 제품	기초 / 색조화장품	수출	59,946	40,567	35,341
			내수	1,083,497	1,042,731	985,044
			해외법인	320,350	242,094	187,895
			합계	1,463,794	1,325,391	1,208,280
MC&S 사업부문	상품 제품	개인용제품/ 생활용품 등	수출	3,230	698	1,612
			내수	235,489	222,148	201,721
			합계	238,719	222,846	203,333
합 계			수출	63,177	41,265	36,953

	내수	1,318,986	1,264,879	1,186,765
	해외법인	320,350	242,094	187,895
	연결조정	-99,725	-79,974	-67,993
	합계	1,602,788	1,468,264	1,343,621

나. 판매경로 및 판매방법 등

(1) 판매경로

구 분	판 매 경 로	매출액비중 (%)	비 고
화장품 사업부문	전문점	14.4	-
	할인점	6.7	-
	온라인	10.8	-
	인적판매	22.3	주)
	백화점	11.4	-
	면세점	11.4	-
	기타	1.9	
	해외법인	21.1	-
	계	100.0	-
MC&S 사업부문	대리점	40.6	-
	직거래(할인점 등)	43.7	-
	설록	15.7	-
	계	100.0	-

주) 인적판매는 방문판매 등의 매출 경로를 의미합니다.

(2) 판매방법 및 조건

- ① 대금회수 : 현금 및 60일 이내 어음결제 또는 개별 계약조건 (판매 경로별로 상이)
- ② 부대비용의 부담 : 제품운송비 등 제반비용은 회사에서 부담 (판매 경로별로 상이)

(3) 판매전략

- ① 상품 판매촉진 및 기업이미지 제고를 위한 광고활동 전개
- ② 시장조사 기능의 강화
- ③ 경쟁우위의 차별화된 상품개발(HIT상품) 및 육성
- ④ CEM활동을 통한 고객 집객력 확대 등

5. 수주상황

당사의 주요 판매경로(대리점, 소매점, 할인점, 인적판매 등)의 특성상 장기매출 또는 수주 계약을 체결하고 있지 않습니다.

6. 시장위험과 위험관리

가. 재무위험관리요소

연결회사는 여러 활동으로 인하여 시장위험(환위험, 이자율 위험), 신용위험 및 유동성 위험과 같은 다양한 금융 위험에 노출되어 있습니다.

중간연결재무제표는 연차 연결재무제표에서 요구되는 모든 재무위험관리와 공시사항을 포함하지 않으므로 2012년 12월 31일의 연차 연결재무제표를 참고하시기 바랍니다.

연결회사의 위험관리부서 및 기타 위험관리정책에는 전기말 이후 중요한 변동사항이 없습니다.

나. 유동성 위험

전기말과 비교하여 금융부채에 대한 계약상 할인되지 않은 현금흐름에 대한 중요한 변동은 없습니다.

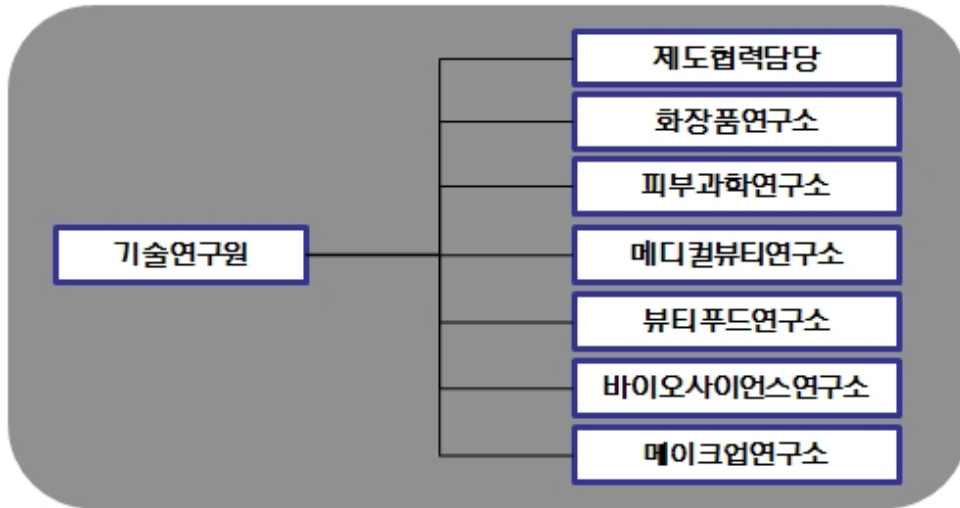
7. 경영상의 주요계약 등

계약상대방	계약일	계약기간	계약내용	계약금액	기타
Schwarz Pharma AG (독일)	2004.2.20	제품출시 후 10년 또는 특허기간 만료중 낮은 때	기술제휴 계약 : - 바닐로이드 수용체에 대한 차단제(PAC20030/신규 진통제) - 현재 특허출원 중인 기술이며, 전임상 진행 중	총11,075만EUR (예상 기술료) 및 제품판매시 별도 로열티 수령	제품 출시까지 최단 8년, 최장 15년 소요 예상

8. 연구 개발 활동

가. 연구개발활동의 개요

(1) 연구개발 담당조직 : 393명



(2) 연구개발비용

(단위 :백만원)

과 목		제8기 반기	제7기	제6기	비고
원 재 료 비		1,822	11,738	12,498	-
인 건 비		17,688	33,308	32,246	-
감 가 상 각 비		3,173	6,259	6,349	-
위 탁 용 역 비		1,842	6,946	8,752	-
기 타		6,278	13,232	13,551	-
연구개발비용 계		30,804	71,483	73,396	-
회계처리	판매비와 관리비	30,804	71,483	73,396	-
	개발비(무형자산)	-	-	-	-
연구개발비 / 매출액 비율 [연구개발비용계 ÷ 당기매출액 × 100]		1.92%	2.51%	3.03%	-

나. 연구개발 실적

연구과제	특허취득일	연구결과	적용제품
식물성 나노입자의 제조 및 이를 함유하는 화장료 및 의약품 외용제 개발	2004년 3월	나노입자의 안정도 및 생체 친화성을 높여, 유효성분을 피부에 침투시키는데 효과적으로 사용할 수 있으며, 이를 이용하여 효능이 우수한 화장료 및 의약품 외용제를 구성할 수 있음.	아이오페 파워리프팅, 아이오페 옴스킨컨트롤, 아이오페 옴스킨모이스처 등

친수성 또는 염의 형태로 된 약물을 함유하는 경피흡수제제	2004년 6월	수용성 또는 염 형태의 약물을 기체에 고농도로 함유할 수 있고, 약물의 피부 흡수율도 증가시키며, 기체내 약물의 안정성을 높인 경피투여용 제제에 관한 기술로 기존에 함유하기 어려웠던 친수성 약물을 보다 쉽게 정착기체에 함유시키고 피부에 침투시킬 수 있어, 패치류 의약품에 첨가하는 약물의 활용범위를 넓힐 수 있음.	근육이완제, 천식패치 등에 적용
용출성과 분산성이 우수한 동결건조 녹차 및 그의 제조 방법	2005년 1월	녹차 분말(가루녹차)을 녹차 중량의 2~10배수의 정제수와 혼합하여 동결 건조한 후 5메시 이하 크기로 분쇄함으로써 용출성과 분산성을 증가시킨 동결건조 녹차의 제조방법에 관한 것으로 분산성과 티백에서의 용출성이 우수한 동결건조 녹차를 제조할 수 있음	찬물에 흔들어 마시는 설록차, 찬물에 잘 우려나는 설록차
나노유화기술에 의한 화합물 K를 함유하는 미세 유화 입자 및 이를 사용한 피부 외용제 조성물	2005년 1월	6년근 한국 홍삼에서 정제한 사포닌 농축액을 효소를 사용하여 BIO GF1K를 개발함. 나노유화기술을 사용하여 미세한 나노사이즈의 유화입자 내부에 BIO GF1K를 함유시킴으로써 피부흡수를 극대화시키는 기술임.	'AMOREPACIFIC' 브랜드 전 제품에 적용
호상 요구르트의 질감을 갖는 화장료 조성물	2006년 3월	호상 요구르트와 유사한 몽글거리는 질감을 갖도록 제조된 팩제형의 화장료 조성물에 관한 것으로, 본 발명의 화장료 조성물은 딸기 등의 야채 또는 과일과 비타민 또는 요구르트 파우더를 더 함유함으로써 피부 보습 및 유연 효과를 제공할 수 있다.	라네즈데일리 딸기 요구르트팩
미백 효과를 나타내는 신규 술폰아미드 유도체 화합물	2006년 4월	색소 침착을 개선하는 효과를 가지는 술폰아미드 유도체 및 그 제조방법에 관한 기술로, 술폰아미드 유도체는 색소 침착의 주원인인 티로시나제의 활성을 억제하여 색소 침착을 개선시키는 효과가 우수하여 피부 미백용 피부외용제 조성물을 구성할 수 있음.	미백라인 적용 예정
펜타에리스리톨 유도체와 이의 제조방법 및 이를포함하는 액정베이스	2006년 9월	피부에 적용되었을 때 각질층의 수분 유지 능력을 향상시키며, 특히 건조환경에서도 높은 보습력을 보이는, 신규한 펜타에리스리톨 유도체 및 이의 제조방법, 그리고 이를 포함하는 액정베이스와 보습 화장료에 관한 기술로서 다양한 제품에 적용가능한 대표적인 보습 성분임.	라네즈 울트라 하이드로 라인, 라네즈 워터뱅크 라인
피부탄력 개선용 유화 조성물	2006년 11월	본 발명은 고급 지방족 알코올, 비이온계 계면활성제 및 오일을 포함하는 피부탄력 개선용 유화 화장료 조성물에 관한 것으로서, 상기 화장료를 피부 도포시 사용감이 가볍고, 고온안정성을 가지며, 피부탄력을 향상시키는 효능을 나타냄	헤라 카타노 크림
케라틴 섬유질의 산화염 색용 염모제 조성물	2007년 3월	본 발명은 포스페이트계 계면활성제, 비이온성 계면활성제 및 특정 양이온성 중합체를 함유하는 것을 특징으로 하는 산화염색용 염모제 조성물에 관한 것으로서, 상기 염모제 조성물은 모발의 탈색과 염료의 모발내 침투를 촉진시켜 발색이 우수할 뿐만 아니라, 양이온성 중합체의 모발 흡착이 증진되어 컨디셔닝 효과도 우수함	미장센 샤이닝 에센스 헤어칼라

커피의 제조방법	2007년 5월	본 발명은 녹차 씨와 녹차 잎으로부터 유래된 커피를 배당체를 효소 또는 상기 효소를 생산하는 미생물을 이용하여 커피를 분리하는 Bioconversion 기술을 이용한 커피 제조방법에 관한 것으로, 주름개선 등 항노화 용도로 활용되며, 특히, 상기 제조방법에 의해서 고순도의 커피를 대량으로 생산할 수 있게 됨. 현재 미국, 일본, 중국, 유럽에 해외특허출원 중.	헤라 에이지 어웨이 세럼, 아모레퍼시픽 타임레스폰스
유용성 활성성분을 포함한 양이온성 고분자 나노캡슐 및 이를 함유하는 화장료 조성물	2007년 9월	본 발명은 유용성 활성성분을 함유하는 피부흡수 증진용 양이온성 고분자 나노캡슐 및 이를 함유하는 화장료 조성물에 관한 것임. 본 발명의 양이온성 고분자 나노캡슐에 함유되는 유용성 활성성분으로는 레티놀, α -토코페롤, 코엔자임 Q-10, 레즈베라트롤, 올레아놀릭산, 유용성 감초, 리포익산 등이 있음. 현재 국제특허출원 중.	아이오페 레티놀 TX 제품 에레티노톡스 (retinotox) 성분으로 활용
매크로 크기의 지질 캡슐 입자를 갖는 에멀전 조성물	2007년 12월	본 발명은 액상 오일을 외피 지질로 캡슐화함으로써 큰 입자크기(0.01 내지 5mm)에도 불구하고 안정도가 향상된 에멀전 조성물에 관한 것으로, 본 조성물은 눈으로 식별 가능한 독특한 외관 및 사용감을 갖는 무계면활성제 시스템으로 피부 안전성 및 보습 지속성이 우수하며, 산화되기 쉬운 친유성 효능 성분의 활성을 장기간 유지시켜 주는 특징을 가짐. 현재 국제특허출원 중	아이오페 슈퍼바이탈 세럼에 적용됨
고분자-리포좀 나노복합체	2008년 1월	본 발명은 하이드록시프로필-베타사이클로덱스트린을 이용하여 유용성 생리활성성분을 가용화시키고, 이를 내수상에 담지하고 있는 고분자-리포좀 나노복합체와 그 제조방법에 관한 것으로, AP Smartsome 기술로 부르고 있음. 현재 국제특허출원 중	아이오페 화이트젠 제품에 적용
이중으로 안정된 세라마이드 나노 캡슐 포함 에멀전 조성물 및 이를 이용한 피부 화장료 조성물	2008년 6월	본 발명은 나노 크기의 세라마이드 캡슐을 포함한 에멀전 조성물에 관한 것으로 보습력이 뛰어난 세라마이드 성분을 나노 크기의 캡슐 입자 내에 포집하여 안정하게 에멀전으로 제형화함으로써, 세라마이드의 피부 전달력과 피부 부착성을 향상시키고 보습력 및 보습 지속성을 향상시켰음. 현재 국제특허출원중	라네즈 퍼펙트 리뉴 제품에 적용
라폰티신과 라폰티제닌을 유효성분으로 함유하는 미백 화장료 조성물	2008년 7월	본 발명은 대황으로부터 분리 정제한 라폰티신 (rhaponticin) 및 라폰티신의 산, 알칼리, 효소 가수분해 반응을 통해 얻은 라폰티제닌(rhapontigenin)을 유효성분으로 함유하는, 피부흡수율이 높고 멜라닌 생합성 억제효과가 뛰어난 미백 화장료 조성물에 관한 것으로서, 설화수 제품에 적용된 기능성 미백 성분임	설화수 미백 제품에 적용
스노우 드롭 추출물을 유효성분으로 함유하는 화장료 조성물	2008년 10월	본 발명은 스노우 드롭(snow drop) 추출물을 유효성분으로 함유하는 화장료 조성물에 관한 것으로서, 더욱 상세하게는 스노우 드롭 추출물을 유효성분으로 함유함으로써 피부 보습 효과, 항노화 효과, 피부 탄력 개선 및 피부색 밝기 개선 효과가 뛰어난 화장료 조성물에 관한 것으로서, 상기 스노우 드롭은 외떡잎 식물이고 백합목 수선화과 갈란투스속 식물의 총칭으로서 학명은 "갈란투스 (Galanthus)"이다.	라네즈 퍼펙트 리뉴 라인

<p>유자 또는 지실의 염장 발효 추출물을 유효성분으로 함유하는 화장료 조성물</p>	<p>2009년 2월</p>	<p>본 발명은 유자와 지실 염장 발효 추출물을 함유하는 피부 외용제 조성물에 관한 것으로, 더욱 상세하게는 유자와 지실에 일정량의 소금을 첨가하여 비살균 자연 발효시킨 것을 특징으로 하는 염장 발효 추출물을 함유하는 멜라닌 생합성 억제 효과가 뛰어난 미백 화장료 조성물에 관한 것이다</p>	<p>한울 미백 라인</p>
<p>캄페롤-3-O-루티노사이드를 유효 성분으로 함유하는 피부 외용제 조성물</p>	<p>2009년 4월</p>	<p>본 발명은 하기 화학식 1로 표현되는 캄페롤-3-O-루티노사이드(Kaempferol-3-O-rutinoside)를 유효 성분으로 하는 주름 개선용 피부 외용제 조성물에 관한 것이다. 보다 상세하게는 식물류, 특히, 녹차(Camellia sinensis)로부터 분리한 캄페롤-3-O-루티노사이드 배당체로부터 당쇄 형태의 재구성을 통해 얻어진 캄페롤-3-O-루티노사이드(Kaempferol-3-O-rutinoside)를 유효 성분으로 하는 주름 개선용 피부 외용제 조성물로서, 프로콜라겐 발현 촉진 및 콜라게나제 발현 억제의 효과를 통한 두 가지 활성의 복합 상승으로 피부 주름을 개선시킨다.</p>	<p>설화수 안티링클 라인</p>
<p>폴리에틸렌 고흥화 파우더를 함유한 고흥화 파우더 화장료 조성물</p>	<p>2009년 9월</p>	<p>본 발명은 바인더를 사용하지 않고 고흥화 파우더만을 이용한 파우더 화장료 조성물에 관한 것이다. 보다 상세하게는 일반적으로 사용되는 파우더 분체에 오일 바인더나 금속염을 사용하지 않고 폴리에틸렌 고흥화 파우더만을 함유하여 고흥화 파우더 성형이 가능하도록 하며, 뭉침 없이 가볍게 퍼발리고 피지나 땀에 대한 지속성이 뛰어난 고흥화 파우더 화장료 조성물에 관한 것이다.</p>	<p>라네즈P제품, 헤라 AD</p>
<p>기공내 금속산화물을 담지한 중형기공성 무기 복합분체 및 그 제조방법</p>	<p>2009년 11월</p>	<p>본 발명은 골격내에 티타늄, 아연 등의 금속원소가 치환된 중형기공성 실리카 분자체의 기공내에 세륨, 철 등의 금속산화물을 담지함으로써 넓은 영역의 자외선(UV-A,B) 차단능을 가지며, 사용감과 안전성이 향상된 중형기공성 무기 복합분체 및 그 제조방법에 관한 것이다.</p>	<p>헤라 멀티베이스 파운데이션, 아이오페 자외선 차단제</p>
<p>번들거림 및 지속성을 개선시키는 메이크업 화장료 조성물</p>	<p>2010년 2월</p>	<p>본 발명은 특정 코팅기재로 코팅된 판상 파우더 성분, 구상 파우더 성분, 유상 성분, 무기색소를 함유하는 메이크업 화장료 조성물에 관한 것이다. 본 발명의 화장료 조성물은 사용감이 가볍고 화사한 피부 표현이 가능하게 하며, 피부 도포시 번들거리지 않고 화장 지속성이 우수한 특성을 가짐을 특징으로 함. 상기 코팅 기재는 퍼플루오르 옥틸 트리에톡시 실란, C9-13 플루오로알코올, C9-15 플루오로알코올 포스페이트, 퍼플루오로 퍼하이드로 페난스렌, 트리에톡시 카프릴릴실란 및 N-라우로일 L-라이신에서 선택되는 것DLEK.</p>	<p>2008년 헤라 트윈팩트 어드밴스 제품에 적용</p>
<p>히말라야 빙하수를 이용하는 용매추출법 및 그 추출물, 이 추출물이 포집된 나노입자를 함유하는 화장료 조성물</p>	<p>2010년 6월</p>	<p>본 발명은 오랜 기간 동안 퇴적되어온 히말라야 천연 빙하수를 이용하여 활성성분을 추출하는 용매추출법 및 그 추출물, 및 나노유화기술을 이용하여 다양한 미네랄 또는 활성성분을 함유하는 상기 추출물을 포집시킨 나노유화입자를 제조하고, 이를 유효성분으로 함유함으로써 경피흡수율을 크게 향상시킨 화장료 조성물에 관한 것이다.</p>	<p>2008년 라네즈 초수분 제품에 적용</p>

피그먼트가 내상 분산된 유중수형 메이크업 화장료 조성물	2010년 9월	본 발명은 피그먼트가 내상인 물에 분산되어 있는 유중수형 메이크업 화장료 조성물에 관한 것으로서, 보다 상세하게는 실리콘 코팅 피그먼트를 O/W유화제로 친수처리를 한 후 내상인 물에 분산시켜 유화입자 내에 균일하게 분산시킴으로써 커버력이 높으면서도 발림성이 부드러운 유중수형 메이크업 화장료 조성물에 관한 것이다.	설화수 에서 베이스, 파운데이션
생약재 추출물을 함유하는 피부 외용제 조성물	2010년 12월	본 발명은 범꼬리(Bistorta manshuriensis)추출물을 유효 성분으로 함유하는 피부외용제 조성물에 관한 것으로서, T 임파구 매개성 면역반응 억제능력에 의해 아토피성 피부염, 접촉성 피부염 및 건선 등의 피부질환을 치료 또는 예방하는 것이 특징임	프리메라
잇몸질환과 구취제거에 효과가 있는 구강용 조성물	2011년 3월	본 발명은 백리향추출물, 해열목추출물 및 가시오가피추출물을 함유하는 구강용 조성물에 관한 것으로서, 보다 상세하게는 구강내 세균을 효과적으로 제어하여 잇몸질환 및 구취제거에 효과가 우수한 구강용 조성물인 것이 특징임.	송영 에코서트 유기농 치약 및 송영 치약라인 AD
울피 추출물 및 라벤더 워터를 함유하는 아토피 개선용 피부 외용제 조성물	2011년 5월	본 발명은 아토피성 피부를 개선시키는 피부 외용제 조성물에 관한 것으로, 보다 상세하게는 울피 추출물 및 라벤더 워터를 유효성분으로 함유함으로써 민감성, 자극성 또는 반응성 피부를 안정화시키고 가려움, 열감과 염증을 완화하여 아토피성 피부를 효과적으로 개선시키고 피부를 건강하게 유지시킬 수 있는 피부 외용제 조성물에 관한 것이다.	프리메라 베이비샴푸 /워시
무기 분말을 함유하는 화장료 조성물	2011년 8월	본 발명은 (i) 질화붕소; 및 (ii) 산화세륨, 산화티탄, 탈크, 산화알루미늄, 산화철, 산화아연 및 마이카로 이루어진 군에서 선택된 하나 이상의 무기 분말;을 함유하는 화장료 조성물에 관한 것으로, 화장료 도포시 자외선 A, B 및 근적외선을 동시에 차단할 수 있다.	설화수 소선보 제품
지속성이 우수한 유중수형 메이크업 화장료 조성물	2011년 10월	실리콘계 폴리머 콤플렉스를 메이크업 제품에 포함하여 외부 스트레스(땀, 물, 피지)에 의한 화장막 붕괴를 개선한 것이 특징임.	아이오페 에어쿠션 선블록AD
6년근 인삼수를 함유하는 모발용 화장료 조성물	2012년 2월	6년근 인삼수, 검은콩 추출물 및 백자인 추출물을 유효 성분으로 함유하는 모근강화용 화장료 조성물	려 화윤생 흑운모 샴푸
발포 우레탄 폼에 함침시켜 제조하는 자외선 차단 화장료 조성물	2012년 6월	화장료 조성물이 발포우레탄폼에 함침된 팩트 제형의 자외선 차단용인 것이 특징임.	아이오페 에어쿠션 선블록 등
효소 및 아미노산을 함유하는 피부 화장료 조성물	2012년 8월	세린 프로테아제(serine protease); 및 글루탐산, 글리신 및 세린에서 선택된 2종의 아미노산을 함유하는 피부 보습용	아이오페 리뉴잉 인텐시브 필링 키트
녹차 다당체와 송이 추출물을 함유하여 항염 및 항산화 효과를 갖는 피부 화장료 조성물	2012년 10월	녹차 다당체(Green tea polysaccharide) 및 송이버섯(Tricholoma matsutake) 추출물을 유효성분으로 함유하는 피부 노화방지용 화장료 조성물	AMOREPACIFIC Future Response Creme

인상 열매 추출물을 함유하는 남성 성기능 개선용 조성물	2013년 3월	인상 열매 추출물을 함유하는 남성의 성기능 개선용 조성물	예진생 진생베리 보액
화장료 조성물이 함유된 발포 우레탄 폼을 포함하는 화장품	2013년 4월	화장료 조성물과 그들이 함유되는 에테르 폴리머인 발포 우레탄 폼과의 상관성, 반응성에 대한 안정도를 개선하여 제형 안정성, 휴대성, 간편성을 증대시킴	아이오페 에어쿠션 선블록 EX, 헤라 UV 미스트쿠션 등

9. 그 밖에 투자이사결정에 필요한 사항

가. 환경경영

아모레퍼시픽은 인류의 건강과 아름다움을 추구하는 기업으로서 인류와 환경의 건강한 상생을 기업의 핵심 가치로 인식하고 있습니다. 아모레퍼시픽의 환경 철학은 1993년 “환경무한 책임주의” 선언과 그 실천의 하나인 아모레퍼시픽 그린운동으로 확대됨으로써 바람직한 기업상을 만들어 가고 있습니다. 앞으로도 아모레퍼시픽은 사업활동과 환경의 조화를 실현하며 고객의 환경에 대한 기대에 부응하기 위한 노력을 다할 것입니다.

나. 온실가스 감축 활동

아모레퍼시픽은 2007년 기후변화CFT를 출범한 이후, 온실가스 인벤토리 구축 및 배출량 감축활동을 전개하고 있습니다. 2011년도에 수립한 SCM 부문 온실가스 중장기 감축계획을 바탕으로 2010년을 기준으로 2020년까지 매출 원단위 30% 감축 목표를 달성하기 위하여 노력하고 있습니다.

1) 신재생에너지 도입

AP Beauty 사업장 물류동 옥상에 시간당 200kw의 전기를 생산할 수 있는 태양광 모듈을 설치하였습니다. 2012년도에는 약 20만kw의 전기를 생산하였고, 생산된 전기는 본부동 및 어린이집에 공급되고 있습니다.

2) 피크관리 시스템 도입

AP Beauty 사업장은 에너지 사용량을 절감하기 위해 사용량이 상한선(피크값)에 도달하면 공조기와 냉난방기를 자동으로 끄는 피크관리 시스템을 도입하였습니다. 이를 통해 연간 약 100 t CO₂의 온실가스 배출 효과를 거두었습니다.

3) 그린 물류 추진

2012년에는 수송 활동이 많이 발생하는 오산-김천 노선에 대하여 (주)유한킴벌리와 공동 수송에 대한 파일럿테스트를 진행하였으며, 점진적으로 확대하기 위하여 노력하고 있습니다.

수배송차량에 대하여 EMS(Eco-driving Management System)을 장착하여 배송나르미별 ECO점수(연료절감량)를 산출하고 있습니다. ECO점수가 높은 배송나르미에게는 인센티브를 제공하고, 점수가 낮은 나르미에게는 도로안전공단에서 실시하는 에코드라이빙 체험교육을 이수하도록 하였습니다. 그 결과 2012년도에는 차량 연비가 약 10% 향상되었습니다.

다. 용수절감운동

아모레퍼시픽은 2011년 용수 CFT를 구성하여 국내외 환경변화에 따른 기업의 물 관련 및 기회요인을 분석하여 물 사용량 감축 계획을 포함한 중장기 로드맵을 수립하였습니다.

1) 우수 활용

AP Beauty 사업장에 1,400톤 규모의 우수 저장소와 정화 처리 시설을 설치하여, 사업장 내 조경 및 청소와 유틸리티 냉각탑 보충수에 활용하고 있습니다.

2) 자동CIP 프로세스 도입

AP Beauty 사업장은 스킨케어 제조장에서 작업전환 시 자동세척장치 시스템인 CIP(Cleaning In Place)를 도입하여 세척 방법 및 용수 사용량을 표준화 하였습니다. 자동세척을 통하여 크립/유기농 제조장 작업간 세척수 사용량의 약 40% 를 감축 시켰습니다.

3) 1차 방류수 재활용

매스코스메틱 사업장에서 기존에 활성탄 여과와 모래 여과를 거쳐 방류했던 1차 방류수를 추가 정화한 후 폐수처리장 처리 약품 용해수로 재사용하고 있습니다.

라. 생물다양성 보호

아모레퍼시픽은 생물다양성 국제협약의 생물다양성 보호 목적에 기반하여 다양한 활동을 수행하고 있습니다. 생물다양성 연구기관과 협력 파트너십을 구축하여 생물다양성에 대한 조사 및 연구를 진행하고 있으며, 고유종 자생식물에 대한 연구를 지원함으로써 생물다양성 보전에 기여하고 있습니다.

1) 멸종위기의 흰감국 복원

아모레퍼시픽은 멸종위기에 있는 토종 흰감국(*Chrysanthemum indicum* var. *albescens*)을 세계 최초로 복원하여, 미백 기능성 주성분으로 제품에 적용하였습니다. 2010년부터 국야농원과 공동 연구를 통해 흰감국을 복원하여 신제품인 ‘국야설화’와 ‘국야수윌’을 개발하였으며, 이에 대한 독점적 품종 보호권도 확보하였습니다.

또한 흰감국을 미백 기능성 원료로 사용할 수 있도록 연구를 진행하여 식약청에서 미백 기능성 원료로 인증 받았습니다. 흰감국은 ‘한울 고결미백 파우더 세럼’의 핵심 미백 기능성 성분으로 사용되었습니다.

2) 생물다양성 보전 심포지엄 개최

아모레퍼시픽은 2012년 11월에 (사)한국여성과학기술단체총연합회와 함께 ‘생물 다양성 보전과 지속가능발전 공동 심포지엄’을 개최했습니다. ‘생물 다양성 보전과 지속가능 발전’을 주제로 진행한 대학원생 공모전의 수상작 발표와 생물다양성 전문가들의 강연 및 패널토론으로 진행되었으며, 아모레퍼시픽의 생물종 다양성 보전과 지속가능 활용 사례도 소개되었습니다. 심포지엄을 통해 정부를 비롯한 학계와 언론계, NGO와 생물 다양성에 대한 이슈를 논의할 수 있었습니다.

3) 제주 자생 식물 연구 파트너십 체결

아모레퍼시픽은 자사의 R&D기술을 활용하여 제주의 전통 지식과 제주지역의 원료를 활용하기 위해 노력하고 있습니다. 2012년에는 국립생물자원관과 협업하여 제주의 전통지식 발굴 과제를 진행하였고, 원료의 효능 등을 검토하여 자사 원료 활용 가능성을 검토하고 있습니다.

또한 제주 자생식물의 가치 발굴과 보전을 위해, 제주테크노파크 생물종다양성연구소와 협약하였습니다. 아모레퍼시픽과 이니스프리는 협약에 따라, 제주자생식물의 복원연구 및 복원 사업을 수행할 예정입니다.

■ (주)태평양제약

1. 사업의 개요

당사의 사업부문은 별도로 구분되지 않습니다.

가. 산업의 특징

제약산업은 정밀화학기술과 생명공학기술을 이용하여 다품종 소량의 고부가가치 제품을 생산하는 시장잠재력이 매우 큰 분야이며, 인간의 평균수명 연장 및 건강한 생활을 추구하고자하는 욕구와 직결되어 있는 차세대산업입니다. 이러한 특징으로 인하여 제약산업에 대한 정부의 제도적규제는 타산업에 비하여 강한편입니다. 포지티브리스트제도의 본격 시행에 따른 약가인하 정책의 시행, 밸리데이션제도도입 및 공정거래 자율준수 프로그램도입등으로 인하여 업계전반의 투명성 제고와 지속적인 투자가 요구 될 것으로 예상됩니다. 이러한 변화는 결국 제약회사의 수익성 및 성장성등의 경쟁력에 의거한 업계의 재편으로 이어질 전망이다.

나. 산업의 성장성

국내 제약산업은 1950년대 외국의약품의 단순 수입판매에서 출발하여, 규모의 영세성 및 낮은 기술수준에도 불구하고, 1970년대 말까지 수입억제정책을 통해 고성장을 할 수 있었습니다. 1980년대 이후에는 물질특허도입에 따른 충격속에서도 외형의 성장유지와 해외 의약품 수출을 시작하였으며, 1990년대 후반에는 독자적인 기술을 이용한 신약개발 및 기술수준의 향상이 꾸준히 이루어 지고 있습니다. 비록 국내 제약산업의 연구수준이 외국제약기업과 비교하여 열세이고, 더욱이 의약품 도매업 및 제조업의 외자개방으로 인한 외국자본의 국내 유입과 유통의 장악으로 인하여 많은 어려움이 있지만, 최근 연구력이 있는 상위업체들을 중심으로 자체개발한 신약들이 출시되어 첫 해 매출기록이 100억을 넘는 성공사례가 빈번해 지고 있어, 약가일괄인하와 FTA등으로 인하여 어려움은 있으나 향후 발전 가능성은 비교적 높은 편입니다.

다. 경기변동의 특성 및 계절성

제약산업은 타산업에 비해 전반적인 경기변동에 비교적 비탄력적인 업종입니다. 일반의약품의 경우는 일반경기변동에 영향을 받는 편이나, 전문의약품의 경우는 약품의 특성상 일반경기변동에 관계없이 안정적인 수요 성장을 보이고 있는 실정입니다.

라. 국내외 시장여건

제약업계의 경쟁은 400여개 이상의 업체가 난립하여 있는 완전경쟁력의 양상을 보이고 있으며, 소규모자본으로도 시장진입이 용이하다는 특성 때문에 재벌그룹사나 타업종사의 제약사업 진출은 매우 활발한 편입니다. 해당시장에서 절대적인 시장지배력을 갖고 있는 일부품목을 제외하고는 유사품목을 중복 생산하는 패턴때문에 특히 가격경쟁이 치열한 편입니다. 우수한 제품력을 갖춘 다국적회사들이 의약분업 시행을 계기로 국내 시장점유율 확대를 위해 마케팅, 영업조직을 보강하거나 국내제약사와의 전략적 제휴를 강화하고 있어 국내 제약업체들의 입지가 좁아질 것으로 예상되기도 하지만 의약분업실시에 따라 다수의전문치료제를 보유하고 있는 기업의 성장이 예견되고 있습니다.

마. 자원조달의 특성

제약업체의 대부분 생산원료의 조달을 외국제약사나 기술거래선에 의존하고 있으며, 따라서 원료 자급도가 낮은 편입니다. 또한, 제약업종은 기술집약적인 산업이므로 노동력의 수급상황은 대체로 안정적이다.

바. 관련법상 정부의 규제 및 지원

- 1) 관계법령 : 약사법 및 보건복지부/식품의약품 안전청의 각종령, 예규,고시, KGMP, KGC P, KGSP 등
- 2) 정부규제 : 신규보험약가 책정, 실거래가 상환제 및 참조가격제도 등
- 3) 정부지원 : 신약개발자원지원(G7프로젝트), 병력특례로 우수인력지원, 조세지원등

2. 회사의 현황

가. 영업개황

당사는 가장 우수한 품질의 의약품을 개발하고 보급함으로써 국민건강 증진과 보건향상에 기여하는 공익기업으로서의 사회적인 책임을 다하고자, 의약품, 의약외품 및 건강식품 등 국민건강 증진에 필요한 제품을 제조, 판매하고 있습니다. 지난 2012년 제약업계는 정부의 약가 일괄인하정책 시행과 쌍벌제 강화로 영업환경이 어려워지면서 업계 전반에 걸쳐 매출성장둔화 및 수익성악화의 이중고를 겪었습니다. 태평양제약 역시 전문의약품 평균 24% 약가인하의 위기를 겪었습니다. 하지만 태평양제약은 이러한 제약산업 환경 변화에 선제적으로 대응하기 위하여 2011년부터 사업구조를 개편하고 투명한 영업 체계를 구축하여 왔습니다. 특히, 약가인하로 인한 영업이익의 감소를 도매상 정예화, 클린 영업의 정착 등을 통해 극복하였으며, 신성장 동력으로서 메디컬뷰티사업의 성장을 위해 에스트라라는 브랜드를 런칭하는 등 메디컬뷰티 판매기반의 확보를 위해 불철주야로 전직원이 노력하였습니다. 그 결과 매출액은 1,412억원으로 전년 대비 1.2% 증가하였고, 영업이익은 69억으로 16.4% 증가하였습니다. 태평양제약 임직원 모두는 2013년을 상품, 서비스 혁신 원년의해로 삼아 철저한 준비, 혁신, 빠른 실행으로 국내 메디컬뷰티 No.1 Company가 되기 위해 노력하겠습니다.

나. 시장점유율 등

주요제약회사의 3개년 매출 실적입니다.

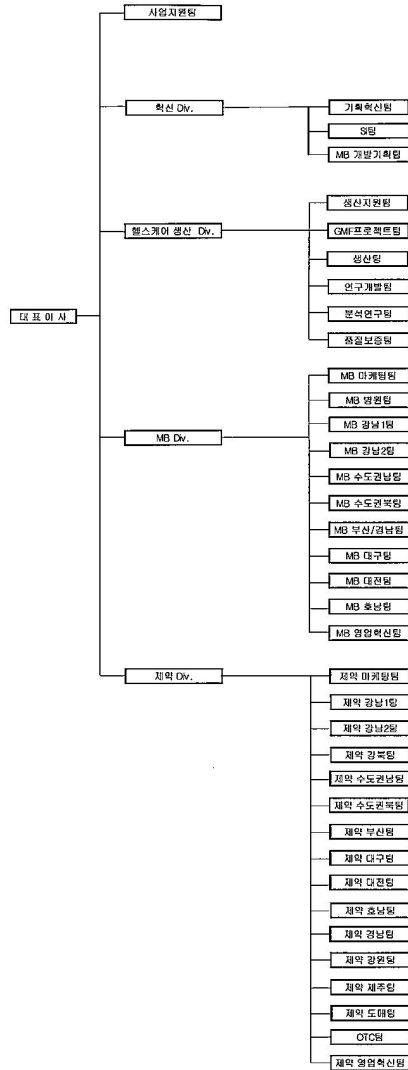
(단위:억원)

회사명	매출액			비 고
	2012년	2011년	2010년	
태평양제약	1,412	1,395	1,675	-
동아제약	9,310	9,073	8,468	-
유한양행	7,628	6,677	6,493	-
녹십자	7,156	6,989	7,910	-
한미약품	5,438	5,125	2,943	-

- * 주요제약사의 매출액 실적임.
- * 2010년 당사 매출실적은 IFRS로 재작성된 실적입니다.

다. 조직도

태평양제약 조직도 (4 Division 37팀)



Copyright© 2011 PACOPHARMA All Rights Reserved.

3. 주요 제품, 서비스 등

당사는 관절염치료제 케토톱, 위염치료제 판토록, 안검경련치료제 메디톡신등의 의약품과메타그린, 멀티비타민앤미네랄등의 건강식품을 제조, 판매하고 있습니다. 당반기 전체매출 655억원중 의약품

의 매출은 447억원으로 68%이며, 건강식품의 매출은 205억원으로 31%이고 기타매출 3억원입니다. 건강식품 매출 205억원은 전량 (주)아모레퍼시픽에 OEM으로 생산, 공급하고 있습니다. 자세한 제품별 매출내용은 "매출에 관한 사항"을 참조하시기 바랍니다. 또한, 의약품은 약가를 기준으로하고, 식품은 단순평균법으로 그 가격을 산출합니다. 다만 의약품 판매가격은 기준약가에 따르므로 큰 변동은 없습니다.

4. 주요 원재료에 관한 사항

가. 주요원재료현황

(단위:백만원,%)

사업부문	매입유형	품목	용도	매입액	비율	비고
의약품	수입	아크릴계점착용제(30%)	케토톱	329	6	COSPHARM INC.
		폴리크레졸렌액36%	알보칠	241	4	TAKED
		클래리트로마이신	래리스	116	2	ALEMBIC LIMITED
	국내	린트포	케토톱	408	7	삼진
		아토르바스타틴칼슘무수물	하이잘탄	325	6	(주)삼오제약
		케토프로펜(약전)	케토톱	216	4	(주)유한양행
		GMS 2480	케토톱	107	2	(주)민성티앤티

나. 주요재료의 가격변동추이

(단위:원)

구 분	2013년 반기	2012년	2011년	비 고
아크릴계점착용제(30%)	15,162	15,565	15,536	-
폴리크레졸렌액36%	79,243	81,632	80,312	-
클래리트로마이신	391,108	453,121	453,848	-
린트포	1,700	1,700	1,705	-
아토르바스타틴칼슘무수물	6,500,077	7,646,991	7,302,930	-

5. 생산 및 설비에 관한 사항

가. 생산능력 및 생산능력의 산출근거

당사는 헬스케어사업장 기준으로 1교대로 작업을 하고 있으며, 휴일(공휴일 포함)을 제외하고 월평균 20일을 표준 작업일로 산출하고 있습니다. 1일 평균 가동시간은 7.5시간이며, 2013년 반기 가동가능 시간은 900시간입니다. 생산능력은 생산금액으로 표시하며 품목별세부적인 생산능력은 다음과 같습니다.

(단위:백만원)

품목	제32기 반기	제31기	제30기	비 고
케토톱플라스타	13,678	29,238	27,786	-
알보칠	2,064	4,351	3,805	-
엑스페인	1,199	2,098	3,304	
피나이스	1,095	1,503	2,128	-

멜콕스	1,046	3,038	4,113	
기타	43,276	101,595	94,789	-
합계	62,358	141,821	135,924	-

나. 생산실적 및 가동율

당사의 2013년 반기 생산실적은 총생산액 499억원으로 2012년 반기 생산액 689억원 대비 190억원 (27.6%) 감소하였습니다. 이는 대내외적인 경기침체로 건강식품의 생산감소에 기인하며, 의약품의 경우도 일정 수준 감소하였습니다. 2013년 반기 평균 가동율은 90%이며, 품목별 세부적인 생산실적은 아래의 표와 같습니다.

(단위:백만원)

품목	제32기 반기	제31기	제30기	비 고
케토폴플라스타	10,942	23,390	22,229	-
알보칠	1,651	3,481	3,044	-
엑스페인	959	1,678	2,643	-
피나이스	876	1,202	1,702	-
멜콕스	837	2,430	3,290	-
기타	34,621	81,276	75,831	-
합계	49,886	113,457	108,739	-

다. 생산설비의 현황 등

당사는 서울에 위치한 본사를 포함하여 경기도 안성시에 위치한 생산공장을 2개 보유하고 있습니다. GMP 강화 및 글로벌 마케팅을 위한 GMP공장 증축을 2008년부터 추진하였으며, 현재 2공장 컨셉설계 완료 및 기본설계 보완 후 2011년 10월 착공하고 2012년말 건축 완료를 하였습니다. 신규공장 건설로 인하여 정부에서 요구하고 있는 미국 FDA 의약품 품질관리기준 CGMP 요건에 적극 대응하고, 생산량 증대를 통하여 제품 경쟁력을 확보할 수 있을 것으로 기대하고 있습니다. 뿐만 아니라 건강기능 식품의 제형 다양화를 위하여 액상Line의 증설(젤리 생산라인) 및 정제라인 확장을 완료하여 제품의 다양화를 실현하고 있으며, 액상 Line 확장(앰플충전 라인)을 완료하였습니다.

생산설비에 대한 자세한 내용은 아래 표와 같습니다.

(단위 : 천원)

구분	기초 장부가액	당반기증감		당반기상각	반기말 장부가액	비고	
		증가	감소				
건물	-	5,446,590	25,091,138	0	431,581	30,106,146	-
건축물	변전소 외	212,053	175,437	20,185	11,035	356,270	-
기계장치	배관및동력설비 외	5,702,345	7,855,121	4,088	475,109	13,078,270	-
차량운반구	전동 지게차 외	14,337	40,500	0	2,125	52,712	-
기구비품	-	1,132,829	227,057	330	277,712	1,081,843	-
건설중인자산	-	34,329,319	3,323,261	32,525,319	0	5,127,261	-

6. 매출에 관한 사항

가. 매출실적

당사의 매출은 크게 의약품 및 건강식품으로 구분됩니다. 의약품은 다시 제품과 상품으로 구

분되며, 대부분 내수 판매를 하고 있습니다. 그리고 건강식품은 모두 제품으로 구성되어 있습니다. 의약품 매출은 전년 동기와 비슷하나 건강식품은 아모레퍼시픽의 주문량 감소로 따라 매출이 감소 하였습니다.

주요제품 매출의 세부 내역은 다음과 같습니다.

(단위 : 백만원)

사업부문	매출유형	품 목		제32기 반기	제31기 반기	제31기	
의약품	제품	케토톱	수 출	574	669	1,312	
			내 수	10,357	9,624	19,504	
			합 계	10,931	10,293	20,806	
		알보칠	수출	-	-	-	
			내수	1,679	1,383	3,014	
			합계	1,679	1,383	3,014	
		기 타	수출	-	-	-	
			내수	13,162	13,236	33,216	
			합계	13,162	13,236	33,216	
		계	수출	574	669	1,312	
			내수	25,198	24,243	55,734	
			합계	25,772	24,912	57,046	
		상품	판토록	수출	-	-	-
				내수	8,475	8,072	17,158
				합계	8,475	8,072	17,158
	메디톡신		수출	-	-	-	
			내수	6,056	7,278	13,225	
			합계	6,056	7,278	13,225	
	기 타		수출	-	-	-	
			내수	4,370	6,984	2,916	
			합계	4,370	6,984	2,916	
	계		수출	-	-	-	
			내수	18,901	22,334	33,299	
			합계	18,901	22,334	33,299	
	소 계		수출	574	669	1,312	
			내수	44,099	46,597	89,033	
			합계	44,673	57,246	90,345	
	건강식품	제품	메타그린	수출	-	-	-
				내수	2,301	731	2,647
				합계	2,301	731	2,647
멀티비타민 앤미네랄			수출	-	-	-	
			내수	2,955	1,832	5,227	
			합계	2,955	1,832	5,227	

	기 타	수출	-	-	-
		내수	15,244	32,623	42,934
		합계	15,244	32,623	42,934
	소 계	수출	-	-	-
		내수	20,500	35,186	50,808
		합계	20,500	35,186	50,808
기 타		수출	-	-	-
		내수	282	74	94
		합계	282	74	94
합 계		수출	574	669	1,312
		내수	64,882	81,837	139,935
		합계	65,456	82,506	141,247

나. 판매방법 및 조건

의약품 판매의 경우 소매, 병원, 도매의 유통경로를 통해 판매하고 있으며, 일부는 OEM으로 생산하여 타회사에 납품하고 있습니다. 건강식품은 전량 (주)아모레퍼시픽의 주문에 따라 생산, 판매하고 있으며, 수출은 케토톱을 위주로 하고 있습니다.

유통별 판매비중은 다음의 표와 같습니다.

사업부문	경로	매출비중(%)
내수	소매	18.8
	병원	34.2
	도매	12.7
	관계사	31.6
	기타	1.8
수출		0.9
계		100.0

다. 판매전략

의약품의 경우 다양한 거래처에 소매, 병원 유통으로 직판하는 방법과 도매를 통한 판매방법을 겸하고 있으며, 건강식품의 경우에는 전량 주문에 의해 판매하고 있습니다.

라. 주요매출처

주요매출처는 건강식품을 판매하는 (주)아모레퍼시픽스킨케어사업장으로 전체 매출액에서 차지하는 비중은 32%이며, 의약품의 경우에는 특정거래처에 차지하는 비중이 회사매출액 대비 4%가 넘는 거래처가 없습니다.

7. 수주현황

당사는 별도의 수주 없이 주문에 의해 매출이 이루어 집니다.

8. 시장위험과 위험관리

보고 기간말 현재, 회사가 노출된 주요 시장위험 및 위험관리방식은 전년말과 큰 차이가 없습니다. 다른 변수가 일정하고 원화표시 차입금에 대한 이자율이 0.1% 상승 또는 하락할 경우, 차입금에 대한 이자비용으로 인하여 당반기 세후이익은 5,884천원만큼 감소 또는 증가하였을 것입니다. 금리위험을 제외한 기타 시장위험에 대한 노출은 중요하지 않아서 위험에 관한 정보기재를 생략합니다.

9. 경영상의 주요 계약

당사는 Nycomed GmbH의 소화기계 치료영역의 대표 계열인 PPI 제품인 판토록 시리즈(판토록정 및 판토록 주사)의 기술제휴와 완제품 독점 공급에 대한 계약을 1997년에 체결하였습니다. 국내 PPI 성분 제품들 중에서 우수한 효과가 인정되었으며, 2012년말 현재까지도 국내 발매된 타사의 PPI제제와 경쟁력이 있는 제품으로 인식되고 있습니다. 그리고 (주)메디톡스사와 메디톡신(보툴리눔톡신 A)의 제품화를 위한 연구개발 및 독점 판매에 대한 계약을 2001년에 체결하여 2006년에 제품화하여 발매를 하였습니다. 계약 당시 벤처기업인 (주)메디톡스사는 메디톡신 개발을 위한 연구 및 기반 기술을 제공하였고, 당사는 벤처기업에 자금과 공장운영에 대한 Know-How를 제공하여 제품화에 성공하였습니다. 메디톡신은 국내 기술로 개발된 국산 보툴리눔톡신 A로 식약청의 승인을 득하여 2006년 발매되었습니다. 또한, 한국에자이와 미오날(염산에페리손)의 공동판매 계약을 2007년 5월에 체결하여 당사의 핵심영역의 하나인 근골격계의 제품을 추가하였으며, 갱년기 장애의 증상 개선제인 큐라센주(인태반추출물)의 독점 판매 및 공급계약을 (주)파마엠디와 2008년 3월에 체결하였습니다. 큐라센주를 국내에 공급하는 (주)파마엠디는 일본 JBP사의 기술을 제공받아 제조되는 제품등이 있습니다. 2009년에는 케양성 대장염 치료제인 메자반트에 대한 국내독점 판매계약을 영국의 Shire사와 체결하였으며, 국내 벤처기업인 (주)리젠프라임으로부터 아티필름이라는 연골손상용 시술제품에 대한 독점판매권을 역시 획득하였습니다.

10. 연구개발활동

가. 연구개발 담당조직

당사는 중앙연구소와 개발기획팀등에서 연구개발업무를 담당합니다. 중앙연구소에는 연구개발팀, 분석연구팀으로 구성되어 있으며, 박사 1명, 석사 11명, 학사 14명, 보조원 5명으로 구성되어 있으며, 연구개발팀에서는 신제품의 처방설계, 신제형의 연구개발, 제품개선 및 품질향상을 위한 연구가 이루어지고, 분석연구팀에서는 제품분석법 설계 및 관리와 제품의 경시변화 및 품질개선 연구 신물질의 정제 및 분석법 관리등이 이루어지고 있습니다. 그리고 개발기획팀은 신제품등의 연구, 개발, 학술등 관련 업무를 수행하고 있습니다.

나. 연구개발비용

당사의 최근 3년간 연구개발비용 내역은 다음과 같습니다.

(단위 : 천원)

과 목		제32기 반기	제31기	제30기	비 고
원 재 료 비		65,941	97,034	488,527	-
인 건 비		1,046,278	2,106,853	2,003,677	-
감 가 상 각 비		220,577	338,298	486,512	-
위 탁 용 역 비		509,801	528,073	693,607	-
기 타		855,166	2,583,811	1,832,907	-
연구개발비용 계		2,697,763	5,654,069	7,437,810	-
회계처리	판매비와 관리비	502,986	1,545,822	2,614,130	-
	제조경비	2,100,747	3,537,267	4,021,790	-

	유형자산	94,030	570,980	801,890	-
연구개발비 / 매출액 비율 [연구개발비용계 ÷ 당기매출액 × 100]		4.12%	4.00%	4.69%	-

다. 연구개발실적

당사는 효능 및 안정성이 우수한 의약품의 개발을 위해 2003년부터 니페드솔(고혈압치료제), 글루딘(당뇨병치료제), 프조신(비뇨기계), 멜콕스(골관절염치료제)의 연구를 수행하였으며, 2004년부터 라미프린(고혈압치료제), 리카디핀(고혈압치료제), 2005년에 수로신서방정(비뇨기계), 2006년 이후에는 복합제 제네릭 제품(엑스페인과 하이듀엣)의 연구를 진행하여 제품을 발매하였습니다. 2008년 이후부터는 연구력을 개량신약 및 신약등, 환자에게 차별화된 효과를 줄수 있는 제품에 집중하고 있으며, 관련 연구개발을 계열사인 아모레퍼시픽기술연구원과 당사의 중앙연구소가 협력을 통해서 진행하고 있습니다.

또한, 2001년부터 ㈜메디톡스사와 연구개발 협력을 통해서 2006년까지 제품화에 참여하는 연구지원을 실시하였습니다. 이는 벤처기업과 기존 제약사간에 연구개발 협력을 통해서 제품화 한것으로, 당사가 기존에 화학성분제제의 치료제 외에 새로운 영역에 도전하여 성공한 사례이며, 생물학적 제제를 개발할 수 있는 연구개발력이 확보되었음을 시사하였습니다. 당사는 우수한 기술력을 보유한 벤처와 상호협력을 통해서 신규제품을 개발할 수 있도록 다수의 벤처를 검토중에 있습니다. 그리고, 1993년에 국내에서 특허된 DDS(Drug Delivery System)기술을 적용하여 플라스틱 제형인 케토톱이라는 신규영역의 제품을 개발하였습니다. 개발 당시에 12시간을 사용하는 케토톱에서 보다 장시간 사용할 수 있는 DDS 기술을 연구하여 24시간 사용할 수 있는 케토톱엘을 1990년대 후반에 개발 발매하였습니다. 아모레퍼시픽 기술연구원의 새로운 DDS기술을 적용한 케토톱 시리즈의 연구는 지속되어 2007년에는 기존 케토톱보다 2배 커진 제품인 케토톱大를 발매하였다. 2000년대도 당사만이 보유한 DDS기술을 이용해TJ 케토톱 시리즈의 제품군 확대에 대한 연구를 지속하고 있습니다. 자세한 연구 개발실적은 다음의 표를 확인하시기 바랍니다.

구분	제목	기간	인원	내용	반영내역
1	케토톱 개선 개발연구	1998 ~ 1999	4명	케토톱 점착력 개선 및 부직포 국산화연구	케토톱
2	케토톱 겔 개선 개발연구	1998 ~ 1998	4명	케토톱 겔 흡수력 증진	케토톱 겔
3	케토톱 - L 개발연구	1998 ~ 1999	4명	케토톱 - L의 부직포 선정	케토톱 - L
4	정제류 공정 개선연구	1998 ~ 1998	2명	마게날의 코팅색상 및 생산 공정개선	마게날
5	부비동염 치료제 개발	1998 ~ 2003	2명	부비동염 치료제의 임상 진행	부비동염 치료제
6	메디톡신	2003.05~2006.03	3명	메디톡신 임상 시험 완료	메디톡신
7	니페드솔	2003.07~2004.04	1명	니페드솔 생동시험 완료	니페드솔
8	글루딘	2003.09~2004.06	1명	글루딘 생동성 시험 완료	글루딘
9	라미프린	2004.02~2004.07	1명	라미프린 생동성 시험 완료	라미프린
10	닥터모 플러스	2004.03~2005.02	3명	닥터모 플러스 임상 시험	닥터모 플러스
11	프조신	2003.09~2005.11	1명	프조신 생동시험 완료	프조신
12	멜콕스	2003.04~2004.12	2명	멜콕스 생동시험 완료	멜콕스
13	수로신	2005.07~2005.11	1명	수로신 생동시험 완료	수로신
14	리카디핀	2004.12~2005.01	2명	리카디핀 생동시험 완료	리카디핀
15	라벡스	2003.04~2004.08	2명	라벡스 생동시험 완료	라벡스
16	에크렌겔	2005.04~2007.10	2명	아다팔렌성분 생동시험 완료(이화학적동등성)	에크렌겔
17	케토톱(大)	2007.01~2007.08	2명	환자사용편의 개선(큰 국소진통 부위 적용)	케토톱(大)
18	뉴칼크	2007.06~2007.12	1명	칼슘과 비타민D 복합 OTC개발	뉴칼크
19	아토베리어	2007.06~2008.06	3명	더마온 기술을 활용한 아토피 환자용 보습제	아토베리어

20	수로신D	2005.10~2009.05	2명	국내최초 생동성 입증된 복합진통제	엑스페인
21	엑스페인	2005.08~2009.09	1명	국내최초 팀로수신 속봉해정	뉴칼크
22	테라크네	2009.01~2010.02	3명	여드름피부용 저자극화장품	테라크네
23	화이트프로젝트	2009.05~2010.04	3명	기미개선 및 미백이 동시에 가능한 정제 및 에센스	화이트프로젝트
24	리드론플러스 공동 개발	2009.02~2010.04	3명	Risedronate와 Vit D 최초복합제	리드론플러스
25	리제덤RX듀얼 리페어 크림	2009.03~2011.03	4명	기저막 펩타이드를 함유한 시술 후 피부보호 및 빠른 재생을 위한 이중 재생 크림	리제덤RX 듀얼 리페어 크림

11. 그 밖에 투자의사결정에 필요한 사항

* 지적재산권 보유현황

당사는 영위하는 사업과 관련하여 4건의 독점판매(공급)권을 취득하고 있으며, 각 독점판매(공급)권의 상세한 내용은 다음과 같습니다.

종류	취득일	내용	구입회사	취득비용	상용화여부 및 매출기여도
메디톡신	2006.04.30	양성 본태성 안경 경련피부치료 치료제로 8년간 독점권 보유	메디톡스	300백만원	상용화
글루포르민 서방정	2009.03.25	제2형 당뇨병 치료제로서 5년간 독점권 보유	위더스제약	30백만원	상용화
메자반트 서방정	2009.01	궤양성 대장염 치료제로서 5년간 독점권 보유	Shire Ireland PLC	55만 유로	-
아티필름	2009.09	연골손상 시술용 초막박 필름으로 특허권 존속기간동안 독점권 보유	㈜리젠프라임	500백만원	-

3. 시장위험과 위험관리

연결회사는 전세계적으로 영업활동을 영위하고 있어 다양한 통화로부터의 환율변동위험에 노출되어 있습니다. 연결회사가 노출되어 있는 주요 통화는 미국달러, 유로, 중국 위안화, 홍콩 달러, 일본 엔 등이 있습니다.

연결회사의 외환 위험관리의 목표는 환율 변동으로 인한 불확실성과 손익 변동을 최소화함으로써 기업의 가치를 극대화하는데 있습니다.

위험관리는 이사회에서 승인한 정책에 따라 주로 회사의 자금팀이 주관하고 있으며, 각 사업 주체와 긴밀히 협력하여 전사 통합적인 관점에서 재무위험 관리정책 수립 및 재무위험을 식별, 평가 및 회피하고 있습니다. 회사 자금팀은 외환위험, 이자율위험, 신용위험, 파생금융상품과 비파생금융상품의 이용 및 유동성을 초과하는 투자와 같은 특정 분야에 관한 문서화된 정책뿐 아니라, 전반적인 위험관리에 대한 문서화된 정책을 제공합니다.

가. 시장위험

(1) 외환위험

연결회사는 전세계적으로 영업활동을 영위하고 있어 다양한 통화로부터의 환율변동위험에 노출되어 있습니다. 연결회사가 노출되어 있는 주요 통화는 미국달러, 유로, 중국 위안화, 홍콩 달러, 일본 엔 등이 있습니다.

연결회사의 외환 위험관리의 목표는 환율 변동으로 인한 불확실성과 손익 변동을 최소화함으로써 기업의 가치를 극대화하는데 있습니다.

보고기간말 현재 기능통화 이외의 외화로 표시된 화폐성자산 및 부채의 장부금액은 다음과 같습니다(단위:백만원).

구 분	2012.12.31		2011.12.31	
	자 산	부 채	자 산	부 채
USD	36,865	65,249	18,824	3,807
EUR	4,954	494	483	2,892
JPY	767	2,588	601	4,437
합 계	44,310	68,389	19,908	11,136

보고기간말 현재 다른 모든 변수가 일정하고 각 외화에 대한 기능통화의 환율 10% 변동시 환율변동이 법인세차감전순이익에 미치는 영향은 다음과 같습니다(단위:백만원).

구 분	2012.12.31		2011.12.31	
	10% 상승시	10% 하락시	10% 상승시	10% 하락시
USD	(2,838)	2,838	1,502	(1,502)
EUR	446	(446)	(241)	241
JPY	(182)	182	(384)	384

상기 민감도 분석은 보고기간말 현재 회사의 기능통화 이외의 외화로 표시된 화폐성 자산 및 부채를 대상으로 하였습니다.

(2)이자율 위험

이자율 위험은 미래 시장 이자율 변동에 따라 예금 또는 차입금 등에서 발생하는 이자수익 및 이자비용이 변동될 위험으로서 이는 주로 변동 금리부 조건의 차입금과 예금에서 발생할 수 있습니다. 회사의 이자율위험관리의 목표는 이자율 변동으로 인한 불확실성과 순이자비용의 최소화를 추구함으로써 기업의 가치를 극대화하는데 있습니다.

이를 위해 근본적으로 내부 자금 공유 확대를 통한 외부차입 최소화, 고금리 차입금 감축, 장/단기 차입구조 개선, 고정 대 변동이자 차입조건의 적정비율 유지, 주간/월간 단위의 국내외 금리동향 모니터링 실시 및 대응방안 수립 등을 통해 선제적으로 이자율 위험을 관리하고 있습니다.

회사는 대부분 만기가 1년 이하인 고정 금리부 자산에 투자하고 있으며, 이 경우 시장이자율이 상승할 경우 해당 공정가치가 하락할 위험에 존재합니다. 그러나 단기예금에 투자되어 있

어 공정가액의 변동위험은 미미한 실정입니다.

보고기간말 현재 다른 변수가 일정하고 변동 금리부 조건의 차입금에 대한 이자율이 1% 상승 또는 하락할 경우, 증가 또는 감소한 변동이자부 차입금에 대한 이자비용으로 인하여 당 회계기간에 대한 법인세차감전순이익은 193백만원 감소 또는 증가하였을 것입니다.

나. 신용위험

신용위험은 전사 차원에서 관리되고 있습니다. 신용위험은 보유하고 있는 수취채권 및 확정계약을 포함한 거래처에 대한 신용위험뿐만 아니라 현금및현금성자산, 은행 및 금융기관 예치금으로부터 발생하고 있습니다.

은행 및 금융기관의 경우, 독립적인 신용등급기관으로부터의 신용등급이 최소 A이상인 경우에 한하여 거래를 하고 있습니다. 일반거래처의 경우 최초 시점의 담보평가및 담보(부동산, 예금 질권 설정, 지급보증, 보증보험 등) 관리를 실시하고 있습니다. 또한 신용위험 감소를 위하여 부동산의 경우 시세의 50~75%만을 담보가치로 인정하고 있으며, 시세가 급변할 경우 담보가치를 조정하여 신용한도가 산출되며 기설정된 내부의 재량권 및 절차에 따라 엄격하게 집행됩니다.

다. 유동성위험

연결회사는 충분한 현금및현금성자산 등을 보유하고 활발한 영업활동을 통해 신용한도 내에서 자금 여력을 탄력적으로 유지하고 있습니다. 차입금을 제외한 영업관련 금융부채의 경우 구매 후 최장 3개월(통상 2개월 이내) 이내에 결제하는 것을 원칙으로 하고 있어, 모든 금융부채(지급조건 기재/미기재 모두)의 만기는 3개월 이내입니다. 월별 지급될 자금을 상회하는 현금및현금성자산 등을 보유함으로써 유동성을 관리하고 있습니다.

연결회사의 금융부채를 보고기간 종료일로부터 계약 만기일까지의 잔여기간에 따라 만기별로 구분한 표는 다음과 같습니다(단위:백만원). 아래 표에 표시된 현금흐름은 현재가치 할인을 하지 않은 금액입니다. 만기가 12개월 이내에 도래하는 잔액은 할인의 효과가 중요하지 아니하므로 장부금액과 동일합니다.

구 분	2012.12.31					장부가액
	1년 미만	1년 - 2년	2년 - 5년	5년 초과	합계	
매입채무	116,411	-	-	-	116,441	116,411
차입금	25,271	44,330	7,419	-	77,020	76,561
기타지급채무	202,861	-	-	-	202,861	202,861
기타부채	11,525	18,184	7,493	1,753	38,955	34,942

구 분	2011.12.31					장부가액
	1년 미만	1년 - 2년	2년 - 5년	5년 초과	합계	
매입채무	122,768	-	-	-	122,768	122,768
차입금	16,476	1,170	46,956	-	64,602	63,485
기타지급채무	224,567	-	-	-	224,567	224,567
기타부채	10,826	16,388	8,230	4,267	39,711	37,482

라. 자본 위험 관리

연결회사의 자본관리는 건전한 자본구조의 유지를 통한 주주이익의 극대화를 목적으로 하고 있으며, 최적 자본구조 달성을 위해 부채비율, 순차입금비율 등의 재무비율을 매월 모니터링하여 필요할 경우 적절한 재무구조 개선방안을 실행하고 있습니다.

보고기간말 현재의 부채비율, 순차입금비율은 다음과 같습니다(단위:백만원).

구 분	2012.12.31	2011.12.31
부채 (A)	881,742	897,273
자본 (B)	3,634,213	3,357,592
예금 (C)	768,861	778,821
차입금 (D)	76,562	63,485
부채비율 (A/B)	24.26%	26.72%
순차입금비율 (D-C)/B	(-)19.05%	(-)21.31%

III. 재무에 관한 사항

1. 요약 연결재무정보

가. 요약연결재무정보

(단위: 백만원, 주당순이익 : 원)

구분	제 55 기 2분기	제54기	제 53 기	제 52 기
	2013년 2분기말	2012년말	2011년말	2010년말
유 동 자 산	1,546,683	1,376,350	1,316,490	1,216,667
현금및현금성자산	333,265	227,459	353,587	262,198
금융기관예치금	513,352	535,799	421,536	461,574
매출채권	295,165	221,531	210,741	199,985
기타수취채권	8,168	9,183	16,556	17,129
기타유동자산	48,909	48,389	30,161	26,124
재고자산	347,823	333,989	283,909	249,657
매각예정비유동자산	2,299	2,299	24,692	50,438
비 유 동 자 산	3,214,310	3,137,305	2,913,683	2,560,981
금융기관예치금	5,920	5,603	3,698	3,477
기타수취채권	120,686	109,713	81,768	62,818
매도가능금융자산	33,774	32,372	18,301	22,392
유형자산	2,156,762	2,102,570	1,952,810	1,865,600
투자부동산	202,425	203,232	185,546	0
무형자산	644,508	636,794	625,915	556,694
관계기업주식	10,492	8,911	8,514	28,238
이연법인세자산	39,719	38,093	37,112	21,539
기타비유동자산	23	18	19	223
자 산 총 계	4,763,292	4,515,955	4,254,865	3,828,086
유 동 부 채	597,814	528,704	550,156	467,599
비 유 동 부 채	366,641	353,038	347,117	319,461
부 채 총 계	964,456	881,742	897,273	787,060
자본금	44,451	44,451	44,451	44,451
주식발행초과금	673,017	673,096	673,096	673,096
자본잉여금	21,839	7,385	7,363	7,363
기타자본구성요소	(130,685)	(134,507)	(134,136)	(134,138)
기타포괄손익누계액	12	(2,479)	1,793	5,885
이익잉여금	1,470,138	1,390,507	1,258,205	1,128,940
비지배주주지분	1,720,065	1,655,760	1,506,821	1,315,429
자 본 총 계	3,798,836	3,634,213	3,357,592	3,041,026
	2013년 1월 1일 ~ 2013년 6월 30일	2012년 1월 1일~ 2012년 12월 31일	2011년 1월 1일~ 2011년 12월 31일	2010년 1월 1일~ 2010년 12월 31일
매출액	2,004,315	3,431,733	3,058,513	2,685,838
영업이익	298,094	450,416	434,663	408,950

법인세비용차감전순이익	299,818	470,711	510,759	424,302
연결 총당기순이익	220,001	346,709	376,119	329,005
지배기업소유주지분	98,715	154,828	148,500	128,705
비지배주주지분	121,286	191,881	227,620	200,300
보통주기본주당순이익(원)	12,190	19,143	18,366	15,916
우선주기본주당순이익(원)	12,201	19,193	18,416	15,966
보통주희석주당순이익(원)	11,836	18,602	17,841	15,462
우선주희석주당순이익(원)	11,847	18,652	17,891	15,512
연결에 포함된 회사 수	26개사	26개사	21개사	19개사

나. 연결재무제표의 연결에 포함된 회사

(단위 : 백만원)

투자회사	피투자회사	업종	자본금	지분율(%)	결산일	소재국
(주)아모레퍼시픽그룹	(주)아모레퍼시픽(*)	화장품 제조 및 판매	34,508	35.40	12월 31일	대한민국
(주)아모레퍼시픽그룹	(주)에워드	화장품 제조 및 판매	4,650	80.48	12월 31일	대한민국
(주)아모레퍼시픽그룹	(주)이니스프리	화장품 판매	1,222	81.82	12월 31일	대한민국
(주)아모레퍼시픽그룹	(주)아모스프로페셔널	두발용 화장품 판매	3,500	100.00	12월 31일	대한민국
(주)아모레퍼시픽그룹	(주)태평양제약	의약품 제조 및 판매	11,645	100.00	12월 31일	대한민국
(주)아모레퍼시픽그룹	(주)퍼시픽글라스	초차 용기 제조 및 판매	5,000	100.00	12월 31일	대한민국
(주)아모레퍼시픽그룹	(주)퍼시픽패키지	인쇄 및 지기가공 제조 및 판매	11,505	99.58	12월 31일	대한민국
(주)아모레퍼시픽그룹	(주)장원	농자 재배 및 판매	5,083	98.38	12월 31일	대한민국
(주)아모레퍼시픽그룹	(주)코스비전	화장품, 세정제, 유우기 화합물 제조 및 판매	2,000	100.00	12월 31일	대한민국
(주)아모레퍼시픽	Amorepacific Global Operations Limited.	지주회사업	132,831	90.00	12월 31일	홍콩
(주)아모레퍼시픽	AMOREPACIFIC GLOBAL OPERATIONS PTE. LTD.	지주회사업	5,096	100.00	12월 31일	싱가포르
(주)아모레퍼시픽	AMORE Cosmetics (Shanghai) Co.,Ltd.	화장품 제조 및 판매	14,274	100.00	12월 31일	중국
(주)아모레퍼시픽	AMOREPACIFIC New Cosmetics (Shanghai) Co.,Ltd.	화장품 제조	34,829	69.21 30.79	12월 31일	중국
(주)아모레퍼시픽	AMOREPACIFIC (Shanghai) R&I Center Co.,Ltd.	연구 개발	2,195	100.00	12월 31일	중국
AMOREPACIFIC Global Operations Limited.	AMOREPACIFIC Trading Co. Ltd	화장품 판매	9,456	100.00	12월 31일	중국
AMOREPACIFIC Global Operations Limited.	AMOREPACIFIC EUROPE S.A.S	화장품 제조 및 판매	98,933	100.00	12월 31일	프랑스
AMOREPACIFIC Global Operations Limited.	Annick Goutal S.A.S	화장품 판매	9,267	100.00	12월 31일	프랑스
AMOREPACIFIC Global Operations Limited.	AMOREPACIFIC US, INC.	화장품 판매	45,888	100.00	12월 31일	미국
AMOREPACIFIC Global Operations Limited.	AMOREPACIFIC Japan Co.,Ltd.	화장품 판매	30,770	100.00	12월 31일	일본
AMOREPACIFIC Global Operations Limited.	AMOREPACIFIC Taiwan Co.,Ltd.	화장품 판매	11,621	100.00	12월 31일	대만
AMOREPACIFIC Global Operations Limited.	AMOREPACIFIC SINGAPORE PTE., LTD.	화장품 판매	25,861	100.00	12월 31일	싱가포르
AMOREPACIFIC Global Operations Limited.	AMOREPACIFIC MALAYSIA SDN. BHD.	화장품 판매	2,950	100.00	12월 31일	말레이시아
AMOREPACIFIC GLOBAL OPERATIONS PTE. LTD.	AMOREPACIFIC VIETNAM JSC	화장품 판매	5,479	70.00	12월 31일	베트남
AMOREPACIFIC Global Operations Limited.	AMOREPACIFIC (Thailand) LIMITED	화장품 판매	6,328	100.00	12월 31일	태국
(주)아모레퍼시픽	PT. LANEIGE INDONESIA PACIFIC	화장품 판매	2,400	10.06 89.94	12월 31일	인도네시아
AMOREPACIFIC Global Operations Limited.	Innisfree Cosmetics India Private Limited	화장품 판매	354	99.44 0.56	12월 31일	인도
(주)이니스프리						

(*) 의결권 있는 지분율은 50% 미만이나 회사의 대표이사를 포함한 특수관계인의 의결권 있는 지분율은 49.6%이고, 나머지 주주는 기관투자자 및 1% 이하 주주로 넓게 분산되어 있으며 과거 주주총회 참석율 및 안건 찬성율을 고려할 때, 지배기업의 지분율만으로도 재무 및 영업정책을 결정할 수 있는 사실상의 지배력이 있다고 판단되어 종속기업으로 포함하였습니다.

다. 종속기업의 재무정보 요약

보고기간말 현재 종속기업의 요약 재무정보는 다음과 같습니다(단위:백만원).

종속기업명	2013년 6월 30일		당반기					
			3개월			누적		
	자산총액	부채총액	매출액	당기순손익	총포괄손익	매출액	당기순손익	총포괄손익
(주)아모레퍼시픽	3,050,192	586,509	677,843	73,197	72,910	1,381,841	164,123	163,510
(주)에뛰드	112,751	33,411	86,192	6,173	5,824	173,943	14,674	14,200
(주)이니스프리	126,418	42,575	83,877	9,863	9,862	162,756	23,657	23,642
(주)아모스프로페셔널	42,752	6,520	12,344	2,673	2,496	25,131	5,041	4,803
(주)태평양제약	152,597	66,666	36,558	2,513	546	65,456	2,082	1,136
(주)퍼시픽글라스	63,260	11,370	14,533	141	135	30,622	309	288
(주)퍼시픽패키지	52,192	8,432	12,177	300	297	26,587	1,306	1,297
(주)장원	83,753	8,631	5,023	517	518	6,378	731	724
(주)코스비전	25,350	18,031	23,889	1,080	1,079	50,027	1,407	1,404
AMOREPACIFIC Global Operations Limited.(*)	163,092	50,689	6,248	702	3,335	9,130	765	6,333
AMOREPACIFIC GLOBAL OPERATIONS PTE. LTD.(*)	5,333	6	-	-	62	-	(3)	181
AMORE Cosmetics (Shanghai) Co.,Ltd.(*)	44,184	6,773	12,774	2,177	3,739	25,731	4,313	7,283
AMOREPACIFIC New Cosmetics (Shanghai) Co.,Ltd.	48,625	11,098	-	12	1,620	-	23	3,050
AMOREPACIFIC (Shanghai) R&I Center Co.,Ltd.	2,113	147	470	62	157	470	(368)	(196)
AMOREPACIFIC Trading Co., Ltd.	113,023	66,249	96,542	169	2,053	185,581	5,406	8,934
AMOREPACIFIC EUROPE S.A.S	91,244	56,188	15,888	671	2,358	31,491	1,574	3,457
Annick Goutal S.A.S	23,743	16,407	5,957	(512)	(166)	9,152	(1,159)	(689)
AMOREPACIFIC US, INC.	11,998	4,407	6,084	(364)	(3,351)	11,673	(793)	(3,573)
AMOREPACIFIC Japan Co.,Ltd.	22,929	18,527	13,809	(130)	(226)	25,265	(1,988)	(2,149)
AMOREPACIFIC Taiwan Co.,Ltd.	3,909	2,094	2,479	(186)	(126)	3,687	(929)	(854)
AMOREPACIFIC SINGAPORE PTE., LTD.	23,847	5,677	5,421	(743)	(675)	10,072	(2,041)	(1,810)
AMOREPACIFIC MALAYSIA SDN. BHD.	3,546	600	1,999	168	191	3,486	305	397
AMOREPACIFIC VIETNAM JSC	6,322	2,139	605	870	991	1,418	879	1,102
AMOREPACIFIC (Thailand) LIMITED	4,974	1,147	1,858	(350)	(421)	3,257	(830)	(763)
PT. LANEIGE INDONESIA PACIFIC	772	549	148	(266)	(262)	152	(515)	(495)
Innisfree Cosmetics India Private Limited	344	-	-	-	(24)	-	-	(8)

종속기업명	2012년 12월 31일		전반기					
			3개월			누적		
	자산총액	부채총액	매출액	당기순손익	총포괄손익	매출액	당기순손익	총포괄손익
(주)아모레퍼시픽	2,865,781	520,719	639,955	58,043	57,060	1,306,144	167,665	165,390
(주)에뛰드	108,441	37,721	71,005	5,349	5,705	147,409	14,424	14,769
(주)이니스프리	105,948	40,858	59,263	7,983	7,979	112,513	17,725	17,716
(주)아모스프로페셔널	43,066	7,087	10,347	2,270	2,441	21,742	4,963	5,129
(주)태평양제약	144,480	56,311	50,129	1,407	2,370	82,506	2,309	3,556

(주)퍼시픽글라스	62,653	11,051	14,843	39	30	30,343	(351)	(368)
(주)퍼시픽패키지	35,996	9,451	12,571	932	926	24,893	2,145	2,137
(주)장원	83,723	9,325	5,859	917	912	6,432	910	899
(주)코스비전	22,438	16,523	20,993	1,053	1,052	39,558	1,534	1,532
AMOREPACIFIC Global Operations Limited.(*)	133,988	45,261	-	(284)	468	-	(385)	(809)
AMOREPACIFIC GLOBAL OPERATIONS PTE. LTD.(*)	5,148	2	-	(20)	(42)	-	(20)	64
AMORE Cosmetics (Shanghai) Co.,Ltd.(*)	41,123	10,890	12,055	742	964	23,385	2,199	2,477
AMOREPACIFIC New Cosmetics (Shanghai) Co.,Ltd.	44,219	9,743	-	-	-	-	-	-
AMOREPACIFIC (Shanghai) R&I Center Co.,Ltd.	2,162	-	-	-	-	-	-	-
AMOREPACIFIC Trading Co., Ltd.	91,692	53,904	70,883	1,878	2,047	136,199	8,939	8,818
AMOREPACIFIC EUROPE S.A.S	79,377	47,779	17,093	255	(2,052)	33,060	(60)	(1,716)
Annick Goutal S.A.S	20,136	12,110	3,414	98	(331)	7,593	(17)	(374)
AMOREPACIFIC US, INC.	10,684	4,985	4,768	(762)	(676)	9,076	(1,883)	(1,899)
AMOREPACIFIC Japan Co.,Ltd.	11,961	10,874	12,393	(538)	(433)	23,512	(760)	(1,481)
AMOREPACIFIC Taiwan Co.,Ltd.	3,723	1,055	1,793	(250)	(242)	2,555	(780)	(748)
AMOREPACIFIC SINGAPORE PTE., LTD.	14,409	6,272	1,667	116	105	3,082	209	242
AMOREPACIFIC MALAYSIA SDN. BHD.	3,033	485	1,212	117	60	2,229	273	257
AMOREPACIFIC VIETNAM JSC	4,791	1,710	655	(266)	(249)	1,403	(559)	(573)
AMOREPACIFIC (Thailand) LIMITED	2,991	1,117	399	(380)	(401)	942	(259)	(255)
PT. LANEIGE INDONESIA PACIFIC	1,129	411	-	-	-	-	-	-
Innisfree Cosmetics India Private Limited	351	-	-	-	-	-	-	-

(*) 해당 종속기업이 보유하고 있는 종속기업 또는 관계기업주식에 대해 원가로 측정된 별도 재무제표입니다.

상기 요약 재무정보의 금액은 내부거래 상계 전 별도재무제표 금액이며, 지배기업과의 상이한 회계처리방법을 수정 반영한 것입니다.

라. 연결대상범위의 변동

당기 중 신규로 연결에 포함되거나, 연결에서 제외된 기업은 없습니다.

2. 재무제표 이용상의 유의점 (연결 재무제표)

※ 아래에 기재된 내용은 당사의 재무제표 작성기준 및 중요한 회계정책 중 중요사항만을 간략히 요약한 것입니다. 기타 재무제표 작성기준에 대한 자세한 사항은 첨부된 검토보고서를 참조하시기 바랍니다.

1. 중요한 회계정책 :

1.1 재무제표 작성기준

연결회사의 2013년 6월 30일로 종료하는 6개월 보고기간에 대한 반기요약재무제표는 기업 회계기준서 제1034호 "중간재무보고"에 따라 작성되었습니다. 이 반기재무제표는 보고기간 말인 2013년 6월 30일 현재 유효하거나 조기 도입한 한국채택국제회계기준에 따라 작성되었습니다.

(1) 연결회사가 채택한 제·개정 기준서

연결회사는 2013년 1월 1일로 개시하는 회계기간부터 다음의 제·개정 기준서를 신규로 적용하였습니다.

- 기업회계기준서 제1001호 '재무제표 표시' 개정: 기타포괄손익 항목의 표시
포괄손익계산서의 기타포괄손익을 당기손익으로 재분류되지 않는 항목과 후속적으로 당기손익으로 재분류되는 항목으로 구분하여 표시하도록 개정되었습니다. 연결회사는 이를 소급하여 적용하였으며, 이로 인하여 연결회사의 총포괄손익에 미치는 영향은 없습니다.

- 기업회계기준서 제1019호 '종업원급여' 개정
발생한 모든 보험수리적손익은 기타포괄손익으로 즉시 인식하도록 개정되었습니다. 또한 제도의 변경에 따라 발생한 모든 과거근무원가를 즉시 인식하며, 이자원가와 사외적립자산에 대한 기대수익을 별도로 산출하던 것을 순확정급여부채(자산)에 확정급여채무의 측정에 사용한 할인율 적용하여 순이자비용(수익)을 산출하는 것으로 변경하였습니다. 연결회사는 개정된 기업회계기준서를 소급적용하였으며, 비교표시된 연결포괄손익계산서는 이러한 소급 적용에 따른 변경사항을 반영하여 재작성 되었습니다.

이러한 회계정책 변경을 소급적용한 효과는 다음과 같습니다.

1) 2013년 반기(단위: 백만원)

구분	변경 전	변경금액	변경 후
매출원가	607,589	-	607,589
판매비와관리비	1,098,775	(143)	1,098,632
기타포괄손익	9,804	(109)	9,695
보통주기본주당순이익(원)	12,185	5	12,190
우선주기본주당순이익(원)	12,196	5	12,201
보통주희석주당순이익(원)	11,831	5	11,836
우선주희석주당순이익(원)	11,842	5	11,847

2) 2012년 반기(단위: 백만원)

구분	변경 전	변경금액	변경 후
매출원가	501,684	-	501,684
판매비와관리비	959,473	(663)	958,810
기타포괄손익	(3,692)	(505)	(4,197)
보통주기본주당순이익(원)	12,812	28	12,840
우선주기본주당순이익(원)	12,837	28	12,865
보통주희석주당순이익(원)	12,434	26	12,460
우선주희석주당순이익(원)	12,459	26	12,485

- 기업회계기준서 제 1110호 '연결재무제표'

단일의 지배력 개념이 도입되었으며, 지배력에 대한 구체적인 지침을 제공하고 있습니다. 기업회계기준서 제1110호의 채택으로 인한 연결회사의 연결범위 변동은 없습니다.

- 기준서 제1111호 '공동약정'

약정의 법률적 형식보다는 약정의 당사자가 가지는 권리와 의무에 초점을 맞추어 공동약정의 실질을 반영할 수 있도록 제정되었습니다. 공동약정은 공동영업과 공동기업으로 분류됩니다. 연결회사의 기준서 제1111호의 채택으로 인하여 재무제표에 미치는 영향은 없습니다.

- 기준서 제1112호 '타기업에 대한 지분의 공시'

종속기업과 관계기업, 공동기업 및 비연결구조화기업에 대한 공시사항을 규정하고 있습니다.

- 기준서 제1027호 '별도재무제표'

종속기업, 관계기업 및 공동기업에 대한 지배기업의 별도재무제표상의 회계처리만을 다루고 있습니다.

- 기업회계기준서 제1113호 '공정가치측정'

공정가치를 명확히 정의하고, 공정가치의 측정을 위한 체계 및 공시사항을 단일의 기준서에서 규정하고 있습니다. 연결회사는 경과규정에 따라 동 제정 내용을 전진적으로 적용하였으며 이로 인하여 재무제표에 미치는 유의적인 영향은 없습니다.

1.2 회계정책

중간연결재무제표의 작성에 적용된 유의적 회계정책과 계산방법은 아래 문단에서 설명하는 사항을 제외하고는 전기 연결재무제표 작성에 적용된 회계정책이나 계산방법과 동일합니다.

2. 법인세비용

중간기간의 법인세비용은 전체 회계연도에 대해서 예상되는 최선의 가중평균연간법인세율, 즉 추정평균연간유효법인세율을 중간기간의 세전이익에 적용하여 계산합니다.

3. 중요한 회계추정 및 가정

중간연결재무제표 작성시 연결회사의 경영진은 회계정책의 적용 및 보고되는 자산과부채 및 이익과 비용의 금액에 영향을 미치는 판단, 추정 및 가정을 하고 있습니다. 추정 및 가정은 지속적으로 평가되며, 과거 경험과 현재의 상황에서 합리적으로 예측가능한 미래의 사건과 같은 다른 요소들을 고려하여 이루어집니다. 이러한 회계추정은 실제 결과와 다를 수도 있습니다.

중간연결재무제표 작성시 사용된 중요한 회계추정 및 가정은 법인세비용을 결정하는데 사용된 추정의 방법을 제외하고는 전기 연결재무제표의 작성시 적용된 회계추정 및 가정과 동일합니다.

4. 부문별 정보 :

경영진은 영업전략을 수립하는 최고경영의사결정자가 검토하는 보고정보에 기초하여 영업부문을 결정하고 있습니다. 최고경영의사결정자는 사업본부별 제품 측면에서 영업정보를 검토하고 있습니다.

보고기간말 현재 제조 및 판매하고 있는 각 부문별 주요 제품은 다음과 같습니다.

구분	주요 재화
화장품사업부문	화장품 및 생활용품 등
제약사업부문	전문의약품 및 일반의약품
기타사업부문	화장품용기, 헤어 등

(1) 부문별 매출액 및 영업이익에 관한 정보는 다음과 같습니다(단위:백만원).

구분	당반기			전반기		
	매출액	영업이익	감가상각비 및 무형자산상각비	매출액	영업이익	감가상각비 및 무형자산상각비
화장품사업부문	1,702,513	236,952	57,872	1,587,796	250,408	47,984
제약사업부문	65,456	1,982	1,278	82,506	2,604	720
기타사업부문	484,828	59,748	14,862	349,021	48,975	11,076
합 계	2,252,797	298,682	74,012	2,019,323	301,987	59,780

(2) 보고부문 매출액 합계에서 연결회사 매출액으로의 조정 내역은 다음과 같습니다(단위:백만원).

구분	당반기	전반기
보고부문 매출액의 합계	2,252,797	2,019,323
내부거래 제거 등	(248,482)	(256,070)
연결회사 매출액	2,004,315	1,763,253

(3) 보고부문 영업이익의 합계에서 연결회사 영업이익으로의 조정 내역은 다음과 같습니다(단위:백만원).

구분	당반기	전반기
보고부문 영업이익의 합계	298,682	301,987
부문간 수익(비용)	(588)	771
영업이익	298,094	302,758

(4) 부문별 자산 및 부채에 관한 정보는 다음과 같습니다(단위:백만원).

구분	2013.6.30		2012.12.31	
	자산	부채	자산	부채
화장품사업부문	3,617,029	830,699	3,341,872	737,616
제약사업부문	152,597	66,666	144,480	56,311
기타사업부문	2,172,969	178,646	2,096,457	181,217
보고부문 자산 및 부채 합계	5,942,595	1,076,011	5,582,809	975,144
내부거래 제거 등	(1,179,303)	(111,555)	(1,066,854)	(93,402)
연결회사 자산 및 부채 총액	4,763,292	964,456	4,515,955	881,742

(5) 부문별 비유동자산의 취득액은 다음과 같습니다(단위:백만원).

구분	당반기	전반기
화장품사업부문	128,562	118,663
제약사업부문	4,256	9,237
기타사업부문	30,643	33,624
합 계	163,461	161,524

(6) 당반기와 전반기 중 연결회사의 지역별 매출액 및 보고기간말 현재 지역별 비유동자산의 금액은 다음과 같습니다(단위:백만원).

지역	매출액		비유동자산(*)	
	당반기	전반기	2013.6.30	2012.12.31
한국	1,736,818	1,539,727	2,639,059	2,611,966
북미	11,673	13,731	537	609
유럽	36,741	36,707	58,027	59,936
중국	173,297	139,685	85,122	53,397
기타	45,786	33,403	18,525	13,456
합 계	2,004,315	1,763,253	2,801,270	2,739,364

(*) 유형자산, 무형자산 금액의 합계입니다.

(7) 당반기와 전반기 중 연결회사 매출액의 10% 이상을 차지하는 외부고객은 없습니다.

5. 재고자산 :

당반기와 전반기 중 재고자산과 관련하여 인식한 평가손실 및 폐기손실은 다음과 같습니다 (단위:백만원).

구분	당반기	전반기
재고자산평가손실(환입)	1,101	(173)
재고자산폐기손실	8,210	6,069
합계	9,311	5,896

6. 관계기업주식 :

(1) 보고기간말 현재 관계기업주식의 세부 내역은 다음과 같습니다(단위:백만원).

회사명	지분율 (%)	2013.6.30			2012.12.31		
		취득가액	장부가액	소유지분해당 순자산가액	취득가액	장부가액	소유지분해당 순자산가액
Taiwan AMORE Co.,Ltd.	50.00	131	2,224	2,249	131	1,808	1,953
AMOREPACIFIC HongKong Co.,Limited	30.00	1,220	5,086	6,168	1,220	3,285	4,744
(주)비비디오코리아	30.00	949	2,946	2,946	949	3,583	3,583
안취태평양다업유한공사(*)	80.00	786	236	236	786	236	236
합 계		3,086	10,492	11,599	3,086	8,912	10,516

(*) 연결대상 종속기업에 해당하지만 중요하지 아니하여 연결대상에서 제외하였습니다.

(2) 당반기와 전반기 중 관계기업주식의 변동 내역은 다음과 같습니다(단위:백만원).

구 분	당반기				
	Taiwan AMORE Co.,Ltd.	AMOREPACIFIC HongKong Co., Limited	(주)비비디오 코리아	안취태평양다업 유한공사	합계
기초장부금액	1,808	3,285	3,583	236	8,912
취득/대체	-	-	-	-	-
관계기업 손익에 대한 지분	214	1,265	623	-	2,102
관계기업 기타포괄손익 변동에 대한 지분	19	94	-	-	113
환산차이	183	442	-	-	625
배당	-	-	(1,260)	-	(1,260)
기말장부금액	2,224	5,086	2,946	236	10,492

구 분	전반기					
	Taiwan AMORE Co.,Ltd.	AMOREPACIFIC HongKong Co., Limited	AMOREPACIFIC (Thailand) LIMITED	(주)비비디오 코리아	안취태평양다업 유한공사	합계
기초장부금액	1,715	2,836	114	3,596	253	8,514
취득/대체	-	-	(114)	-	-	(114)
관계기업 손익에 대한 지분	242	462	-	679	-	1,383
관계기업 기타포괄손익 변동에 대한 지분	77	112	-	-	-	189
환산차이	(44)	(61)	-	-	-	(105)
배당	-	(441)	-	(1,260)	-	(1,701)
기말장부금액	1,990	2,908	-	3,015	253	8,166

(3) 보고기간말 현재 관계기업의 요약 재무정보는 다음과 같습니다(단위:백만원).

회 사 명	2013.6.30		당반기					
			3개월			누적		
	자산총액	부채총액	매 출	당기순손익	포괄손익	매 출	당기순손익	포괄손익
Taiwan AMORE Co.,Ltd.	5,145	647	1,764	37	164	3,657	427	592
AMOREPACIFIC HongKong Co.,Limited	33,098	12,538	19,188	2,463	3,151	35,823	3,451	4,745
(주)비비디오코리아	52,204	42,383	6,777	1,090	1,090	14,662	2,079	2,079
안취태평양다임유한공사	316	-	-	-	-	-	-	-

회 사 명	2012.12.31		전반기					
			3개월			누적		
	자산총액	부채총액	매 출	당기순손익	포괄손익	매 출	당기순손익	포괄손익
Taiwan AMORE Co.,Ltd.	5,129	1,223	1,796	211	148	3,640	520	560
AMOREPACIFIC HongKong Co.,Limited	28,936	13,122	14,940	713	897	28,291	1,875	1,903
(주)비비디오코리아	47,429	35,488	8,684	1,035	1,035	18,691	2,265	2,265
안취태평양다임유한공사	316	-	-	-	-	-	-	-

7. 유형자산 :

(1) 당반기 중 유형자산의 장부금액의 변동내역은 다음과 같습니다(단위:백만원).

구분	토지	건물	구축물	기계장치	차량운반구	공구기구	집기비품	기타의 유형자산	건설중인 자산	합계
기초 장부금액	1,033,619	491,586	40,235	198,036	1,038	23,243	185,749	5,187	123,877	2,102,570
취득	630	4,366	75	4,560	346	6,846	46,984	307	82,257	146,371
대체	6,626	34,960	1,816	19,176	56	39	14,433	-	(77,186)	(80)
처분	(905)	(8,915)	(30)	(14)	(3)	(3)	(1,595)	(35)	-	(11,500)
감가상각비	-	(8,759)	(1,450)	(11,950)	(158)	(7,091)	(38,372)	(362)	-	(68,142)
손상차손/환입(*)	-	(17,783)	(284)	-	-	-	-	-	-	(18,067)
환산차이	120	1,100	26	416	3	84	1,534	28	2,299	5,610
기말 장부금액	1,040,090	496,555	40,388	210,224	1,282	23,118	208,733	5,125	131,247	2,156,762

(*) 회사는 당분기 중 신사옥 건립을 위해 본사를 이전하였으며, 기존 사옥에 대한 건물 및 구축물 장부가액 17,783백만원과 284백만원에 대해 손상차손을 인식하고 영업외비용으로 표시하였습니다.

(2) 전반기 중 유형자산의 장부금액의 변동내역은 다음과 같습니다(단위:백만원).

구분	토지	건물	구축물	기계장치	차량운반구	공구기구	집기비품	기타의 유형자산	건설중인 자산	합계
기초 장부금액	986,207	470,433	40,463	171,763	1,114	18,969	152,766	4,830	106,265	1,952,810
취득	16	1,947	284	7,150	81	6,873	38,134	129	94,895	149,509
대체	26,174	18,167	981	22,863	-	1,648	1,765	553	(91,322)	(19,171)
처분	(7,428)	(592)	-	-	-	-	(970)	-	(15)	(9,005)
감가상각비	-	(8,109)	(1,440)	(9,525)	(159)	(5,975)	(28,334)	(328)	-	(53,870)
사업결합으로 인한 취득	-	-	-	-	-	-	142	(62)	37	117
환산차이	(109)	(799)	(9)	(111)	-	(11)	(121)	2	6	(1,152)
기말 장부금액	1,004,860	481,047	40,279	192,140	1,036	21,504	163,382	5,124	109,866	2,019,238

8. 무형자산 :

(1) 당반기 중 무형자산의 장부금액의 변동내역은 다음과 같습니다(단위:백만원).

구분	영업권	산업재산권	소프트웨어	기타의무형자산	합계
기초 장부금액	536,991	10,962	29,514	59,327	636,794
취득	-	1,291	1,936	6,492	9,719
대체	-	18	3,671	(3,609)	80
처분	-	-	(314)	(155)	(469)
무형자산상각비	-	(529)	(5,064)	(277)	(5,870)
환산차이	2,137	141	113	1,863	4,254
기말 장부금액	539,128	11,883	29,856	63,641	644,508

(2) 전반기 중 무형자산의 장부금액의 변동내역은 다음과 같습니다(단위:백만원).

구분	영업권	산업재산권	소프트웨어	기타의무형자산	합계
기초 장부금액	535,660	11,080	26,776	52,399	625,915
취득	-	952	2,575	8,488	12,015
대체	-	-	2,574	(2,577)	(3)
처분	-	-	-	(958)	(958)
무형자산상각비	-	(475)	(4,530)	(905)	(5,910)
사업결합으로 인한 취득	577	-	6	-	583
환산차이	105	(109)	(7)	(441)	(452)
기말 장부금액	536,342	11,448	27,394	56,006	631,190

9. 차입금 :

(1) 보고기간말 현재 차입금의 내역은 다음과 같습니다(단위:백만원, EUR, USD, JPY).

구분	차입처	이자율(%)	2013.6.30	2012.12.31
		2013.6.30		
단기차입금				
당좌차월 등	Societe Generale Bank 외	1.32	17,131 (EUR 11,434,412)	6,193 (EUR 4,372,954)
일반운전자금대출	Citi Bank	1.32	7,491 (EUR 5,000,000)	7,082 (EUR 5,000,000)
당좌차월	Citi Bank	-	-	185 (USD 173,136)
일반운전자금대출	Shinhan Bank Japan	1.15	7,120 (JPY 610,000,000)	5,352 (JPY 429,000,000)
일반운전자금대출	우리은행	3.50	9,000	-
일반운전자금대출	기업은행	3.65	5,000	5,000
시설자금대출	우리은행	4.31	1,000	1,000
소 계			46,742	24,812
장기차입금				
일반운전자금대출	Citi Bank 외	1.77	45,979 (USD 40,000,000)	42,850 (USD 40,000,000)
시설자금대출	우리은행	4.31	1,000	1,000
시설자금대출	기업은행	3.40	10,000	7,900
소 계			56,979	51,750
합 계			103,721	76,562

(2) 보고기간말 현재 장기차입금의 연도별 상환계획은 다음과 같습니다(단위: 백만원).

상환연도	금 액
2014.7.1 ~ 2015. 6.30	49,479
2015.7.1 ~ 2016. 6.30	3,333
2016.7.1 ~ 2017. 6.30	3,333
2017.7.1 ~ 2018. 6.30	834

10. 종업원급여 :

(1) 보고기간말 현재 확정급여부채의 산정내역은 다음과 같습니다(단위:백만원).

구 분	2013.6.30	2012.12.31
기금이 적립된 확정급여채무의 현재가치	196,128	185,091
기금이 적립되지 않은 확정급여채무의 현재가치	2,220	2,188
소 계	198,348	187,279
사외적립자산의 공정가치	(137,198)	(129,167)
합 계	61,150	58,112

(2) 당반기와 전반기 중 손익계산서에 반영된 금액의 내역은 다음과 같습니다(단위:백만원).

구 분	당반기		전반기	
	3개월	누적	3개월	누적
당기근무원가	7,339	14,545	6,055	12,111
순이자비용	388	1,016	541	1,080
합 계	7,727	15,561	6,596	13,191

(3) 총 비용을 포함하고 있는 계정과목과 금액은 다음과 같습니다(단위:백만원).

구 분	당반기		전반기	
	3개월	누적	3개월	누적
매출원가	1,028	2,607	1,217	2,437
판매비와관리비	6,699	12,954	5,379	10,754
합 계	7,727	15,561	6,596	13,191

11. 총당부채 :

당반기와 전반기 중 연결회사의 총당부채의 변동내역은 다음과 같습니다(단위:백만원).

구 분	당반기				전반기		
	반품총당부채	이익분배 및 상여금	구조조정 총당부채	합계	반품총당부채	이익분배 및 상여금	합계
기 초	7,502	81	4,151	11,734	10,866	138	11,004
증 가	1,629	40,760	-	42,389	2,247	33,717	35,964
감 소	(722)	(1,932)	(4,079)	(6,733)	(4,647)	(189)	(4,836)
환산차이	44	3	100	147	(6)	(8)	(14)
기 말	8,453	38,912	172	47,537	8,460	33,658	42,118

12. 비용의 성격별 분류 :

당반기와 전반기 중 비용의 성격별 분류 내역은 다음과 같습니다(단위:백만원).

구 분	당반기		전반기	
	3개월	누적	3개월	누적
재고자산의 변동	(11,242)	(15,313)	(25,884)	(30,411)
원부재료 및 상품매입액	311,983	528,683	212,085	420,728
종업원급여	137,265	263,813	122,301	234,980
감가상각비, 무형자산상각비	38,382	74,012	30,786	59,780
광고선전비	136,363	256,641	131,126	236,164
연구개발비	17,469	32,199	16,710	33,006
지급수수료	89,023	171,008	77,092	149,061
유통수수료	128,043	242,897	109,751	207,674
기타비용	52,462	152,281	81,463	149,512
총 영업비용(*)	899,748	1,706,221	755,430	1,460,494

(*) 포괄손익계산서 상의 매출원가, 판매비와관리비를 합한 금액입니다.

13. 판매비와관리비 :

당반기와 전반기 중 연결회사의 판매비와관리비의 세부 내역은 다음과 같습니다(단위:백만원).

구분	당반기		전반기	
	3개월	누적	3개월	누적
급여 및 퇴직급여	101,012	194,929	85,919	170,376
복리후생비	15,075	28,449	14,188	26,921
광고선전비	136,363	256,641	131,126	236,164
감가상각비	20,023	38,055	15,851	31,088
지급수수료	75,113	147,162	65,807	127,825
유통수수료	128,043	242,897	109,751	207,674
운반비	21,070	42,374	18,104	36,248
세금과공과	7,440	16,178	8,469	13,756
연구개발비	17,527	32,199	16,575	32,734
기타	53,923	99,748	40,699	76,024
합 계	575,589	1,098,632	506,489	958,810

14. 우발채무 및 약정사항 :

(1) 보고기간말 현재 연결회사가 금융기관과 체결한 중요한 약정사항은 다음과 같습니다.

회사명	내역
(주)아모레퍼시픽	보고기간말 현재 현재 우리은행과 8,000백만원을 한도로 당좌차월약정을체결하고 있으며, 25,000백만원을 한도로 외상매출채권담보대출약정을 체결하고 있습니다. 보고기간말 현재 만기가 도래하지 아니한, 거래처의 외상매출채권담보대출잔액은 16,408백만원(2012년 기말: 12,320백만원)입니다. 또한, 회사는 보고기간말 현재 우리은행과 USD 4,000천을 한도로 L/C거래 약정을 체결하고 있으며 실행금액은 USD 1,072천(2012년 기말: USD 49천)입니다.
	보고기간말 현재 서울보증보험으로부터 공탁보증보험 및 이행지급보증 등을 위하여 1,518백만원(2012년: 2,284백만원)의 지급보증을 제공받고 있습니다.
(주)에워드	보고기간말 현재 우리은행과 5,000백만원 한도의 외상매출채권담보대출 약정 및 1,000백만원 한도의 당좌차월 약정을 맺고 있습니다. 보고기간말 현재 만기가 도래하지 아니한, 거래처의 외상매출채권담보대출 잔액은 916백만원(2012년말: 2,332백만원)입니다.
	보고기간말 현재 서울보증보험으로부터 공탁보증보험 및 이행지급보증 등을 위하여 47백만원의 지급보증을 제공받고 있습니다.
(주)이니스프리	보고기간말 현재 우리은행과 2,000백만원 한도의 외상매출채권담보대출 약정 및 1,000백만원 한도의 당좌차월 약정을 맺고 있습니다. 보고기간말 현재 만기가 도래하지 아니한, 거래처의 외상매출채권담보대출잔액은 597백만원(2012년말: 158백만원)입니다.
	보고기간말 현재 서울보증보험으로부터 공탁보증보험 및 이행지급보증 등을 위하여 70백만원의 지급보증을 제공받고 있습니다.
(주)아모스프로페셔널	보고기간말 현재 우리은행과 4,000백만원 한도의 외상매출채권담보대출 약정 및 1,000백만원 한도의 당좌차월 약정을 맺고 있습니다. 보고기간말 현재 만기가 도래하지 아니한, 거래처의 외상매출채권담보대출잔액은 207백만원(2012년말: 474백만원)입니다.

(주)태평양제약	<p>보고기간말 현재 기업은행과 10,000백만원을 한도로 온렌딩자금대출약정을 체결하고 있으며, 실행금액은 10,000백만원입니다. 하나은행과 3,000백만원 한도로 기업운전일반자금대출약정을 체결하고 있으며, 실행금액은 없습니다. 우리은행과 20,000백만원 한도로 기업운전일반자금대출약정을 체결하고 있으며, 실행금액은 9,000백만원입니다. 또한 우리은행과 30,000백만원을 한도로 외상매출채권담보대출약정을 체결하고 있으며, 보고기간말 현재 만기가 도래하지 아니한, 거래처의 외상매출채권담보대출잔액은 3,277백만원(2012년말: 2,485백만원)입니다.</p>
	<p>보고기간말 현재 서울보증보험으로부터 이행지급보증 등을 위하여 371백만원의 지급보증을 제공받고 있습니다.</p>
(주)퍼시픽글라스	<p>보고기간말 현재 우리은행과 5,000백만원 한도의 외상매출채권담보대출 약정 및 3,000백만원 한도의 당좌차월 약정을 맺고 있습니다. 보고기간말 현재 만기가 도래하지 아니한, 거래처의 외상매출채권담보대출잔액은 20백만원(2012년 기말: 20백만원)입니다. 또한, 회사는 보고기간말 현재 우리은행과 EUR 4,000천을 한도로 L/C거래 약정을 체결하고 있으며 실행금액은 없습니다. 보고기간말 현재 기업은행과 5,000백만원의 운영자금 일반대출약정을 맺고 있으며, 실행금액은 5,000백만원입니다.</p>
	<p>보고기간말 현재 서울보증보험으로부터 공탁보증보험 및 이행지급보증 등을 위하여 84백만원의 지급보증을 제공받고 있습니다.</p>
(주)퍼시픽패키지	<p>보고기간말 현재 우리은행과 3,000백만원 한도의 외상매출채권담보대출 약정 및 1,000백만원 한도의 당좌차월 약정을 맺고 있습니다. 보고기간말 현재 만기가 도래하지 아니한, 거래처의 외상매출채권담보대출잔액은 1백만원(2012년 기말: 2백만원)입니다. 보고기간말 현재 우리은행과 2,000백만원 한도의 시설자금대출 약정을 맺고 있으며, 실행금액은 2,000백만원입니다.</p>
	<p>회사는 보고기간말 현재 우리은행과 USD 3,000천을 한도로 L/C거래 약정을 체결하고 있으며 실행금액은 USD 1,718천입니다.</p>
(주)장원	<p>보고기간말 현재 우리은행과 1,000백만원 한도의 당좌대출 약정을 체결하고 있으나, 실행된 대출 잔액은 없습니다.</p>
	<p>보고기간말 현재 서울보증보험으로부터 공탁보증보험 및 이행지급보증 등을 위하여 42백만원의 지급보증을 제공받고 있습니다.</p>
(주)코스비전	<p>보고기간말 현재 우리은행과 2,000백만원 한도의 외상매출채권담보대출약정 및 1,000백만원 한도의 당좌차월 약정을 맺고 있습니다. 보고기간말 현재 만기가 도래하지 아니한, 거래처의 외상매출채권담보대출잔액은 없습니다.</p>
Amorepacific Global Operations Limited.	<p>보고기간말 현재 Citi Bank 외 5개 은행으로부터 USD 40,000천의 신디케이트론 약정을 체결하고 있으며, 실행된 대출 잔액은 USD 40,000천(2012년 기말:USD 40,000천)입니다.</p>
	<p>보고기간말 현재 Citi Bank와 USD 4,800천을 한도로 당좌차월 약정을 체결하였으며, 실행된 대출 잔액은 없습니다(2012년 기말:USD 173천).</p>
AMOREPACIFIC Trading Co.,Ltd.	<p>보고기간말 현재 Citi Bank로부터 USD 10,000천의 당좌차월 약정을 체결하고 있으나, 실행된 대출 잔액은 없습니다.</p>
AMOREPACIFIC EUROPE.S.A.S	<p>보고기간말 현재 Societe Generale Bank 외 1개 은행으로부터 EUR 6,671천의 금융리스 약정을 체결하고 있으며, Societe Generale Bank 외 2개 은행으로부터 EUR 15,500천의 대출 약정을 체결하고 있습니다. 실행된 대출 잔액은 EUR 16,434천(2012년말:EUR 9,373천)입니다.</p>
AMOREPACIFIC Japan CO.,LTD.	<p>보고기간말 현재 Shinhan Bank Japan로부터 JPY 1,000,000천의 당좌차월 약정을 체결하고 있으며, 실행된 대출 잔액은 JPY 610,000천(2012년말 : JPY 429,000천)입니다.</p>

(2) 사용제한 금융상품

보고기간말 현재 유동성 금융기관예치금 중 31,000백만원과 비유동성 금융기관예치금 중 33백만원은 각각 종속기업 차입금 및 당좌구좌개설과 관련하여 사용이 제한되어 있으며, 비유동성 금융기관예치금 중 3,739백만원(RMB 20,000천)은 중국 내 방문판매사업에 관한 허가와 관련하여 사용이 제한되어 있습니다.

(3) 보고기간말 현재 토지 및 건물 중 일부는 임대보증금과 관련하여 담보로 제공되어 있으며, 그 내역은 다음과 같습니다(단위:백만원).

담보제공처	담보제공자산	채권최고액
(주)우리은행	토지, 건물	2,842
국민연금관리공단	토지, 건물	961
삼성생명	토지, 건물	319
(주)한화손해보험	토지, 건물	56
합 계		4,178

(4) (주)퍼시픽패키지는 분할준속회사인 (주)태신인팩과 분할전 기존채무(분할 이전에 발생한 우발채무 포함)에 대하여 연대보증의무를 지고 있습니다.

15. 매각예정비유동자산 :

보고기간말 현재 회사의 매각예정비유동자산의 세부 내역은 다음과 같습니다(단위:백만원).

구 분	2013.3.31	2012.12.31
경기도 용인 지역 토지(*)	2,299	2,299

(*) 연결회사는 경기도 용인시에 소재하는 토지를 (주)푸르메주택개발과 매각하기 위한 계약을 체결 하였으나, 매각 관련 인허가가 이루어지지 않아 소유권 이전이 완료되지 않았습니다. 전기에 일부 전답을 제외한 토지에 대해서 인허가가 이루어졌으며, 처분이익 7,685백만원을 인식하였습니다.

16. 특수관계자 거래 :

(1) 지배종속관계

구 분	내 용
최상위지배자	서경배
종속기업	(주)아모레퍼시픽 (주)에뛰드 (주)이니스프리 (주)아모스프로페셔널 (주)태평양제약 (주)퍼시픽글라스 (주)퍼시픽패키지 (주)장원 (주)코스비전 AMOREPACIFIC Global Operations Limited. AMOREPACIFIC GLOBAL OPERATIONS PTE. LTD. AMORE Cosmetics (Shanghai) Co.,Ltd. AMOREPACIFIC Cosmetics New (Shanghai) Co.,Ltd. AMOREPACIFIC (Shanghai) R&I Center Co.,Ltd. AMOREPACIFIC Trading Co.Ltd. AMOREPACIFIC EUROPE S.A.S Annick Goutal S.A.S AMOREPACIFIC US, INC. AMOREPACIFIC Japan Co.,Ltd. AMOREPACIFIC Taiwan Co.,Ltd. AMOREPACIFIC SINGAPORE PTE., LTD. AMOREPACIFIC MALAYSIA SDN. BHD. AMOREPACIFIC VIETNAM JSC AMOREPACIFIC (Thailand) LIMITED PT. LANEIGE INDONESIA PACIFIC Innisfree Cosmetics India Private Limited

(2) 연결회사의 당반기와 전반기 중 특수관계자와의 매출 등 중요한 거래내역은 다음과 같습니다(단위:백만원).

구 분	당반기		전반기	
	매출 등	매입 등	매출 등	매입 등
관계기업				
Taiwan AMORE Co.,Ltd.	69	-	180	-
AMOREPACIFIC HongKong Co.,Limited	7,743	-	7,205	-
(주)비비디오코리아	222	11,345	221	9,153
기타 특수관계자				
태신인팩(주)	-	7,130	-	7,129
합 계	8,034	18,475	7,606	16,282

(3) 보고기간말 현재 특수관계자에 대한 채권, 채무의 내역은 다음과 같습니다(단위:백만원).

구 분	2013.6.30		2012.12.31	
	채권	채무	채권	채무
관계기업				
Taiwan AMORE Co.,Ltd.	17	-	29	-
AMOREPACIFIC HongKong Co.,Limited	3,045	-	2,746	-
(주)비비디오코리아	-	1,796	-	1,484
기타 특수관계자				
태신인팩(주)	-	667	-	1,800
합 계	3,062	2,463	2,775	3,284

(4) 당반기와 전반기 중 주요경영진 전체에 대한 보상내역은 다음과 같습니다(단위:백만원).

구 분	당반기	전반기
단 기 급 여	5,988	8,880
퇴 직 급 여	812	1,097
합 계	6,800	9,977

상기 주요 경영진은 회사활동의 계획, 운영, 통제에 대한 중요한 권한과 책임을 가진 임원들로 구성되어 있습니다.

(5) 보고기간말 현재 연결회사 외의 특수관계자를 위하여 지급보증하고 있는 금액은 없습니다.

(6) 보고기간말 현재 연결회사는 특수관계자에 대하여 대손충당금을 설정하고 있지 않습니다.

17. 법인세비용 :

법인세비용은 전체 회계연도에 대해서 예상되는 최선의 가중평균 연간법인세율의 추정에 기초하여 인식하였습니다. 2013년 12월 31일로 종료하는 회계연도의 예상평균연간법인세율은 26.6%(2012년 12월 31일로 종료하는 기간에 대한 예상법인세율: 27.7%)입니다.

18. 배당금 :

2012년 12월 31일로 종료하는 회계기간에 대한 배당금 18,751백만원은 2013년4월에 지급되었습니다(전기 지급액: 16,671백만원).

19. 비지배지분과의 거래 :

(1) 종속기업에 대한 추가적인 지분의 취득

2013년 3월 11일 연결회사는 현금 16,279백만원과 자기주식 7,845백만원을 취득대가로 지불하고 종속기업 (주)태평양제약의 남아있던 우선주지분과 보통주지분 81.7%, 34.9%를 취득하였으며, 이에 따라 연결회사는 (주)태평양제약의 우선주지분과 보통주지분 100%를 보유하게 되었습니다. 취득 당시 연결회사가 계상하고 있던 (주)태평양제약에 대한 비지배지분의 장부금액은 34,618백만원이었습니다. 동 34,618백만원의 비지배지분은 상기 거래의 결과 제거되었고 10,494백만원은 회사의 소유주에 귀속되는 자본의 증가로 계상되었습니다. (주)태평양제약에 대한 소유지분의 변동에 따른 회사의 소유주에게 귀속될 자본의 영향은 다음과 같습니다(단위: 백만원).

구분	금액
인수한 비지배지분의 장부금액	34,618
취득대가	24,124
지배지분의 자본에 인식된 차액	10,494

상기 비지배주주지분과의 거래과정에서 인식한 자기주식처분손익은 아래와 같습니다(단위:백만원).

구분	금액	비고
처분시점 자기주식의 공정가치	7,845	
자기주식의 장부가액	(3,828)	기타자본구성요소 증가
단주보상	(58)	
자기주식처분이익	3,959	자본잉여금 증가

20. 위험관리 :

20.1 재무위험관리요소

연결회사는 여러 활동으로 인하여 시장위험(환위험, 이자율 위험), 신용위험 및 유동성 위험과 같은 다양한 금융 위험에 노출되어 있습니다.

중간연결재무제표는 연차 연결재무제표에서 요구되는 모든 재무위험관리와 공시사항을 포함하지 않으므로 2012년 12월 31일의 연차연결재무제표를 참고하시기 바랍니다.

연결회사의 위험관리부서 및 기타 위험관리정책에는 전기말 이후 중요한 변동사항이 없습니다.

20.2 유동성 위험

전기말과 비교하여 금융부채에 대한 계약상 할인되지 않은 현금흐름에 대한 중요한 변동은 없습니다.

20.3 공정가치 측정

연결회사는 공정가치로 측정되는 금융상품을 공정가치 측정에 사용된 투입변수에 따라 다음과 같은 공정가치 서열체계로 분류하였습니다.

- (1) 수준 1은 동일한 자산이나 부채에 대한 활성시장의 (조정되지 않은) 공시가격을 사용하여 도출되는 공정가치입니다.
- (2) 수준 2는 직접적 또는 간접적으로 관측가능한, 자산이나 부채에 대한 투입변수를 사용하여 도출되는 공정가치입니다.
- (3) 수준 3은 자산이나 부채에 대하여 관측가능한 시장정보에 근거하지 않은 투입변수(관측 불가능한 변수)를 사용하는 평가기법으로부터 도출되는 공정가치입니다.

(단위: 백만원)

구분	2013.6.30			
	수준1	수준2	수준3	합계
매도가능금융자산	4,705	-	2,587	7,292

구분	2012.12.31			
	수준1	수준2	수준3	합계
매도가능금융자산	4,211	-	3,373	7,584

연결회사는 당분기에 기타포괄손익으로 인식한 매도가능금융자산평가손익 중 당기손익으로 재분류한 금액은 없습니다(전반기 :평가손실 2,215백만원).

당반기 중 연결회사의 금융자산과 금융부채의 공정가치에 영향을 미치는 사업환경 및 경제적인 환경의 유의적인 변동은 없습니다.

당반기 중 금융자산의 분류 변경 사항은 없습니다.

20.4 금융상품 종류별 공정가치

당반기말과 전기말 현재 비유동금융부채의 공정가치와 장부금액은 다음과 같습니다(단위:백만원).

구분	2013.6.30		2012.12.31	
	장부금액	공정가치	장부금액	공정가치
금융부채				
비유동차입금	56,979	57,083	51,750	51,686

이외의 금융자산 및 금융부채는 장부금액이 공정가치의 합리적인 근사치이므로 별도의 공정가치 공시를 생략하였습니다.

20.5 공정가치 평가 기법

연결회사는 공정가치 서열체계에서 수준 3으로 분류되는 매도가능금융자산에 대해 합리적인 판단력과 거래의사가 있는 독립된 당사자 사이의 최근 거래를 이용하는 방법을 사용하여 공정가치를 결정하였습니다.

20.5 원가로 측정된 금융상품

금융상품 중 원가로 측정된 내역은 다음과 같습니다(단위:백만원).

구 분	2013.6.30	2012.12.31
매도가능채무상품 :		
국채 및 공채	5,353	4,743
매도가능지분상품 :		
ANTERIOS, INC.	4,067	4,067
CAPSUM	549	549
(주)리젠프라임	500	500
Lithera, Inc.	2,148	2,147
Obalon Therapeutics	5,378	5,378
Brickell Biotech	1,083	-
(주)태평양금속	6,080	6,080
(주)지엘팜텍	191	191
(주)웰스킨	48	48
(주)한국경제신문	81	81
(주)바이오제닉스	1,000	1,000
충북인쇄협회	1	1
(주)이랜드리테일	3	3
합 계	26,482	24,788

상기의 시장성 없는 지분증권에 대하여는 추정 현금흐름의 편차가 유의적이고 다양한 추정치의 발생확률을 신뢰성 있게 평가할 수 없거나 공정가치와 취득원가와와의 차이가 중요하지 않으므로 원가법으로 측정하였습니다. 매도가능채무상품에 대하여는 공정가치와 취득원가와와의 차이가 중요하지 않으므로 취득원가를 공정가치로 측정하였습니다.

3. 요약 재무정보

(단위: 백만원)

구 분	제 55기 2분기	54분기	제 53 기	제 52 기
	2013년 2분기말	2012년말	2011년말	2010년말
유동자산	320,341	322,886	294,766	274,796
현금및현금성자산	8,203	13,960	101,252	56,662

금융기관예치금	304,000	299,600	188,400	214,300
매출채권	2,037	1,171	707	655
기타수취채권	1,361	1,372	1,893	2,083
기타유동자산	4,740	6,783	2,514	1,096
매각예정비유동자산	2,299	2,299	23,638	13,649
비유동자산	1,343,853	1,306,844	1,306,876	1,324,049
금융기관예치금	403	403	3	3
기타수취채권	1,169	886	878	866
매도가능금융자산	19,584	18,502	5,382	5,446
유형자산	88,337	89,894	106,774	106,005
무형자산	75	13	12	13
종속기업및관계기업주식	1,234,284	1,197,146	1,193,827	1,211,716
자산총계	1,666,493	1,632,029	1,625,280	1,612,495
유동부채	3,575	3,387	3,032	1,680
비유동부채	46,102	45,814	61,745	60,608
부채총계	49,676	49,201	64,776	62,289
자본금	44,451	44,451	44,451	44,451
주식발행초과금	673,096	673,096	673,096	673,096
자본잉여금	11,609	2,576	2,576	2,576
기타자본구성요소	(122,008)	(133,330)	(133,330)	(133,330)
이익잉여금	1,009,669	996,034	973,710	963,412
자본총계	1,616,817	1,582,828	1,560,503	1,550,206
	2013년 1월 1일 ~ 2013년 6월 30일	2012년 1월 1일 ~ 2012년 12월 31일	2011년 1월 1일 ~ 2011년 12월 31일	2010년 1월 1일 ~ 2010년 12월 31일
영업수익	38,841	37,521	28,495	19,942
영업비용	7,967	11,472	6,918	7,094
영업이익	30,874	26,049	21,577	12,848
법인세차감전순이익	34,488	45,106	32,835	23,035
당기순이익	32,421	39,375	25,327	20,163
보통주기본주당순이익(원)	3,968	4,810	3,074	2,441
우선주기본주당순이익(원)	3,979	4,860	3,124	2,491
보통주희석주당순이익(원)	3,877	4,728	3,040	2,419
우선주희석주당순이익(원)	3,889	4,778	3,090	2,469

4. 재무제표 이용상의 유의점 (재무제표)

※ 아래에 기재된 내용은 당사의 재무제표 작성기준 및 중요한 회계정책 중 중요사항만을 간략히 요약한 것임

니다. 기타 재무제표 작성기준에 대한 자세한 사항은 첨부된 검토보고서를 참조하시기 바랍니다.

1. 중요한 회계정책 :

1.1 재무제표 작성기준

회사의 2013년 6월 30일로 종료하는 6개월 보고기간에 대한 반기요약재무제표는 기업회계기준서 제1034호 "중간재무보고"에 따라 작성되었습니다. 이 반기재무제표는 보고기간말인 2013년 6월 30일 현재 유효하거나 조기 도입한 한국채택국제회계기준에 따라 작성되었습니다.

(1) 회사가 채택한 제·개정 기준서

회사는 2013년 1월 1일로 개시하는 회계기간부터 다음의 제·개정 기준서를 신규로 적용하였습니다.

- 기업회계기준서 제1001호 '재무제표 표시' 개정: 기타포괄손익 항목의 표시
포괄손익계산서의 기타포괄손익을 당기손익으로 재분류되지 않는 항목과 후속적으로 당기손익으로 재분류되는 항목으로 구분하여 표시하도록 개정되었습니다. 회사는이를 소급하여 적용하였으며, 이로 인하여 회사의 총포괄손익에 미치는 영향은 없습니다.

- 기업회계기준서 제1019호 '종업원급여' 개정
발생한 모든 보험수리적손익은 기타포괄손익으로 즉시 인식하도록 개정되었습니다. 또한 제도의 변경에 따라 발생한 모든 과거근무원가를 즉시 인식하며, 이자원가와 사외적립자산에 대한 기대수익을 별도로 산출하던 것을 순확정급여부채(자산)에 확정급여채무의 측정에 사용한 할인율 적용하여 순이자비용(수익)을 산출하는 것으로 변경하였습니다. 회사는 개정된 기업회계기준서를 소급적용하였으며, 비교표시된 포괄손익계산서는 이러한 소급적용에 따른 변경사항을 반영하여 재작성 되었습니다.

이러한 회계정책 변경을 소급적용한 효과는 다음과 같습니다.

1) 2013년 반기(단위:백만원)

구분	변경 전	변경금액	변경 후
영업비용	7,967	-	7,967
기타포괄손익	(31)	-	(31)
보통주기본주당순이익(원)	3,968	-	3,968
우선주기본주당순이익(원)	3,979	-	3,979
보통주희석주당순이익(원)	3,877	-	3,877
우선주희석주당순이익(원)	3,889	-	3,889

2) 2012년 반기(단위:백만원)

구분	변경 전	변경금액	변경 후
영업비용	5,348	(8)	5,340
기타포괄손익	(4)	(6)	(10)
보통주기본주당순이익(원)	4,417	1	4,418
우선주기본주당순이익(원)	4,442	1	4,443
보통주희석주당순이익(원)	4,307	1	4,308
우선주희석주당순이익(원)	4,332	1	4,333

- 기업회계기준서 제 1110호 '연결재무제표'

단일의 지배력 개념이 도입되었으며, 지배력에 대한 구체적인 지침을 제공하고 있습니다. 기업회계기준서 제1110호의 채택으로 인한 회사의 연결범위 변동은 없습니다.

- 기준서 제1111호 '공동약정'

약정의 법률적 형식보다는 약정의 당사자가 가지는 권리와 의무에 초점을 맞추어 공동약정의 실질을 반영할 수 있도록 제정되었습니다. 공동약정은 공동영업과 공동기업으로 분류됩니다. 회사의 기준서 제1111호의 채택으로 인하여 재무제표에 미치는 영향은 없습니다.

- 기준서 제1112호 '타기업에 대한 지분의 공시'
종속기업과 관계기업, 공동기업 및 비연결구조화기업에 대한 공시사항을 규정하고 있습니다.

- 기준서 제1027호 '별도재무제표'
종속기업, 관계기업 및 공동기업에 대한 지배기업의 별도재무제표상의 회계처리만을 다루고 있습니다.

- 기업회계기준서 제1113호 '공정가치측정'
공정가치를 명확히 정의하고, 공정가치의 측정을 위한 체계 및 공시사항을 단일의 기준서에 서 규정하고 있습니다. 회사는 경과규정에 따라 동 제정 내용을 전진적으로 적용하였으며 이로 인하여 재무제표에 미치는 유의적인 영향은 없습니다.

1.2 종속기업, 관계기업

회사의 재무제표는 한국채택국제회계기준 제1027호'연결재무제표와 별도재무제표'에 따른 별도재무제표입니다. 종속기업, 관계기업주식은 직접적인 지분투자에 근거하여 원가로 측정하고 있으며, 다만 한국채택국제회계기준으로의 전환일 시점에는 전환일 시점의 과거회계기준에 따른 장부금액을 간주원가로 사용하였습니다. 또한, 종속기업 및 관계기업으로부터 수취하는 배당금은 배당에 대한 권리가 확정되는 시점에 당기손익으로 인식하고 있습니다.

1.3 회계정책

중간재무제표의 작성에 적용된 유의적 회계정책과 계산방법은 아래 문단에서 설명하는 사항을 제외하고는 전기 재무제표 작성에 적용된 회계정책이나 계산방법과 동일합니다.

2. 법인세비용 :

중간기간의 법인세비용은 전체 회계연도에 대해서 예상되는 최선의 가중평균연간법인세율, 즉 추정평균연간유효법인세율을 중간기간의 세전이익에 적용하여 계산합니다.

3. 중요한 회계추정 및 가정 :

중간재무제표 작성시 회사의 경영진은 회계정책의 적용 및 보고되는 자산과 부채 및 이익과 비용의 금액에 영향을 미치는 판단, 추정 및 가정을 하고 있습니다. 추정 및 가정은 지속적으로 평가되며, 과거 경험과 현재의 상황에서 합리적으로 예측가능한 미래의 사건과 같은 다른 요소들을 고려하여 이루어집니다. 이러한 회계추정은 실제 결과와 다를 수도 있습니다.

중간재무제표 작성시 사용된 중요한 회계추정 및 가정은 법인세비용을 결정하는데 사용된 추정의 방법을 제외하고는 전기 재무제표의 작성시 적용된 회계추정 및 가정과 동일합니다.

4. 종속기업및관계기업주식 :

(1) 보고기간말 현재 종속기업주식의 세부 내역은 다음과 같습니다(단위:백만원).

구분	지분율(%)	주요 영업활동	소재지	2013.6.30	2012.12.31
(주)아모레퍼시픽(보)(*1)	35.4	화장품,생활용품 제조 및 판매	대한민국	939,023	939,023
(주)아모레퍼시픽(우)(*1)	14.3	화장품,생활용품 제조 및 판매	대한민국	30,484	30,484
(주)에워드	80.5	화장품 제조 및 판매	대한민국	29,083	29,083
(주)이니스프리	81.8	화장품 판매	대한민국	16,000	16,000
(주)아모스프로페셔널	100.0	화장품 및 두발용 상품 판매	대한민국	23,067	23,067
(주)태평양제약(보)(*2)	100.0	의약품 제조 및 판매	대한민국	66,054	47,413
(주)태평양제약(우)(*2)	100.0	의약품 제조 및 판매	대한민국	3,241	741
(주)퍼시픽글라스	100.0	초자용기 제조 및 판매	대한민국	42,613	42,613
(주)퍼시픽패키지	99.6	인쇄 및 지기가공	대한민국	35,712	19,715
(주)장원	100.0	녹차 재배	대한민국	42,153	42,153
(주)코스비전	100.0	화장품 제조	대한민국	3,600	3,600
합 계				1,231,030	1,193,892

(*1) 의결권 있는 지분율은 50% 미만이나 회사의 대표이사를 포함한 특수관계인의 의결권 있는 지분율은 49.7%이고, 나머지 주주는 기관투자자 및 1% 이하 주주로 넓게 분산되어 있으며 과거 주주총회 참석을 및 안건 찬성율을 고려할 때, 지배기업의 지분율만으로도 재무 및 영업정책을 결정할 수 있는 사실상의 지배력이 있다고 판단되어 종속기업으로 포함하였습니다.

(*2) 회사는 (주)태평양제약을 당사의 100% 자회사로 편입시키기 위한 목적으로 당기 (주)태평양제약 기명식 우선주에 대한 장내매수를 거쳐 3월 11일에 (주)태평양제약 보통주주와 우선주주를 대상으로 주식의 포괄적 교환·이전 절차를 수행하였습니다. 주식의 포괄적 교환·이전 절차의 결과로 회사는 (주)태평양제약 보통주 18,641백만원과 우선주 1,871백만원을 취득하였으며, 그에 대한 대가로 자기주식을 교부하여 자기주식 11,321백만원이 감소하였으며, 자기주식처분이익 9,033백만원을 인식하였습니다.

(2) 보고기간말 현재 관계기업주식의 세부 내역은 다음과 같습니다(단위:백만원).

구분	지분율(%)	주요 영업활동	소재지	2013.6.30	2012.12.31
(주)비비디오코리아	30.0	광고대행 및 광고물 제작	대한민국	3,254	3,254
합 계				3,254	3,254

(3) 당반기와 전반기 중 종속기업 및 관계기업주식의 변동 내역은 다음과 같습니다(단위:백만원).

구분	당반기		전반기	
	종속기업주식	관계기업주식	종속기업주식	관계기업주식
기초장부금액	1,193,892	3,254	1,190,573	3,254
취득	37,138	-	3,000	-
처분	-	-	-	-
대체	-	-	-	-
기말장부금액	1,231,030	3,254	1,193,573	3,254

5. 유형자산 :

(1) 당반기 중 유형자산의 장부금액의 변동내역은 다음과 같습니다(단위:백만원).

구분	토지	건물	집기비품	합계
기초 장부금액	81,280	8,562	52	89,894
취득	-	-	1	1
대체	-	-	-	-
감가상각비	-	(100)	(9)	(109)
손상차손(*)	-	(1,449)	-	(1,449)
기말 장부금액	81,280	7,013	44	88,337

(*) 회사는 당반기 중 신사옥 건립을 위해 본사를 이전하였으며, 기존 사옥에 대한 건물 장부 가액 1,449백만원에 대해 손상차손을 인식하고 영업외비용으로 표시하였습니다.

(2) 전반기 중 유형자산의 장부금액의 변동내역은 다음과 같습니다(단위:백만원).

구분	토지	건물	집기비품	합계
기초 장부금액	98,385	8,377	12	106,774
취득	-	874	58	932
대체	-	-	-	-
감가상각비	-	(119)	(8)	(127)
기말 장부금액	98,385	9,132	62	107,579

6. 무형자산 :

(1) 당반기 중 무형자산의 장부금액의 변동내역은 다음과 같습니다(단위:백만원).

구분	산업재산권	소프트웨어	기타무형자산	합계
기초 장부금액	10	2	1	13
취득	62	-	4	66
무형자산상각비	(4)	-	-	(4)
기말 장부금액	68	2	5	75

(2) 전반기 중 무형자산의 장부금액의 변동내역은 다음과 같습니다(단위:백만원).

구분	산업재산권	기타무형자산	합계
기초 장부금액	12	-	12
취득	-	2	2
무형자산상각비	(1)	-	(1)
기말 장부금액	11	2	13

7. 종업원급여 :

(1) 보고기간말 현재 확정급여부채의 산정내역은 다음과 같습니다(단위:백만원).

구분	2013.6.30	2012.12.31
기금이 적립된 확정급여채무의 현재가치	4,820	4,335
사외적립자산의 공정가치	(2,970)	(2,919)
합 계	1,850	1,416

(2) 당반기와 전반기 중 손익계산서에 반영된 금액의 내역은 다음과 같습니다(단위:백만원).

구분	당반기		전반기	
	3개월	누적	3개월	누적
당기근무원가	194	388	118	236
순이자원가	12	24	9	19
합 계	206	412	127	255

(3) 당반기와 전반기 중 회사의 손익계산서에 인식된 퇴직급여채무 관련 금액은 전액 판매비와관리비로 배부하였습니다.

8. 비용의 성격별 분류 :

당반기와 전반기 중 비용의 성격별 분류 내역은 다음과 같습니다(단위:백만원).

구 분	당반기		전반기	
	3개월	누적	3개월	누적
종업원급여	2,763	5,311	1,731	3,276
감가상각비, 무형자산상각비	53	113	67	129
광고선전비	-	6	-	6
지급수수료	712	1,340	468	742
기타비용	694	1,197	558	1,187
총 영업비용	4,222	7,967	2,824	5,340

9. 판매비와관리비 :

당반기와 전반기 중 회사의 판매비와관리비의 세부 내역은 다음과 같습니다(단위:백만원).

구 분	당반기		전반기	
	3개월	누적	3개월	누적
급여 및 퇴직급여	2,497	4,790	1,575	2,975
복리후생비	266	521	156	301
광고선전비	-	6	-	6
감가상각비	7	13	9	17
지급수수료	425	722	468	742
세금과공과	8	67	40	55
기타	621	927	131	264
합 계	3,824	7,046	2,379	4,360

10. 우발채무 및 약정사항 :

(1) 보고기간말 현재 토지 및 건물 중 일부는 임대보증금과 관련하여 담보로 제공되어 있으며, 그 내역은 다음과 같습니다(단위:백만원).

담보제공처	담보제공자산	채권최고액
(주)우리은행	토지, 건물	1,542

(2) 사용제한 금융상품

보고기간말 현재 사용이 제한된 금융상품 내역은 다음과 같습니다 (단위:백만원).

구 분	금 액	비고
유동성 금융기관예치금	11,000	(주)태평양제약 차입금에 대한 담보제공
	6,000	(주)퍼시픽글라스 차입금에 대한 담보제공
비유동성 금융기관예치금	3	당좌개설보증금

(3) 운용리스 계약

회사는 사무실에 대하여 취소 불가능한 운용리스로 이용하고 있으며, 이러한 리스계약의 기간은 1년입니다. 이와 관련하여 당분기 비용으로 인식한 리스료는 5백만원(전분기: 5백만원)입니다.

11. 매각예정비유동자산 :

보고기간말 현재 회사의 매각예정비유동자산의 세부 내역은 다음과 같습니다(단위:백만원).

구 분	2013.6.30	2012.12.31
경기도 용인지역 토지(*1)	2,299	2,299

(*1) 회사는 경기도 용인시에 소재하는 토지를 (주)푸르메주택개발과 매각하기 위한 계약을 체결하였으나, 매각 관련 인허가가 이루어지지 않아 소유권 이전이 완료되지 않았습니다. 전기에 일부 전답을 제외한다지에 대해서 인허가가 이루어졌으며, 처분이익 7,685백만원을 인식하였습니다.

12. 특수관계자 거래 :

(1) 지배종속관계

구 분	내 용
최상위지배자	서경배
종속기업	(주)아모레퍼시픽 (주)에뛰드 (주)이니스프리 (주)아모스프로페셔널 (주)태평양제약 (주)퍼시픽글라스 (주)퍼시픽패키지 (주)장원 (주)코스비전

(2) 회사의 당반기와 전반기 중 특수관계자와의 매출 등 중요한 거래내역은 다음과 같습니다 (단위:백만원).

구 분	당반기		전반기	
	매출 등	매입 등	매출 등	매입 등
종속기업				
(주)아모레퍼시픽	21,104	419	17,632	187
(주)에뛰드	4,885	-	3,889	-
(주)이니스프리	4,399	-	2,087	-
(주)아모스프로페셔널	4,829	-	3,702	-
(주)태평양제약	1,238	-	1,120	-
(주)퍼시픽글라스	51	-	20	-
(주)퍼시픽패키지	54	-	14	-
(주)장원	10	-	6	-
(주)코스비전	76	-	-	-
관계기업				
(주)비비디오코리아	1,482	-	1,481	-
합 계	38,128	419	29,951	187

(3) 보고기간말 현재 특수관계자에 대한 채권, 채무의 내역은 다음과 같습니다(단위:백만원).

구 분	2013.6.30		2012.12.31	
	채권	채무	채권	채무
종속기업				
(주)아모레퍼시픽	1,611	135	916	462
(주)에워드	170	-	46	-
(주)이니스프리	78	-	16	-
(주)아모스프로페셔널	57	187	45	187
(주)태평양제약	482	394	416	394
(주)퍼시픽글라스	13	-	23	-
(주)퍼시픽패키지	11	-	19	-
(주)장원	3	-	3	-
(주)코스비전	18	-	2	-
관계기업				
(주)비비디오코리아	-	229	-	-
기타특수관계자				
(주)태신인팩	-	-	-	1
합 계	2,443	945	1,486	1,044

(4) 당반기와 전반기 중 주요경영진 전체에 대한 보상내역은 다음과 같습니다(단위:백만원).

구 분	당반기	전반기
단 기 급 여	657	511
퇴 직 급 여	129	122
합 계	786	633

상기 주요 경영진은 회사활동의 계획, 운영, 통제에 대한 중요한 권한과 책임을 가진 임원들로 구성되어 있습니다.

(5) 보고기간말 현재 회사는 특수관계자에 대하여 대손충당금을 설정하고 있지 않습니다.

13. 법인세비용 :

법인세비용은 전체 회계연도에 대해서 예상되는 최선의 가중평균 연간법인세율의 추정에 기초하여 인식하였습니다. 2013년 12월 31일로 종료하는 회계연도의 예상평균연간법인세율은 5.99%(2012년 12월 31일로 종료하는 기간에 대한 예상법인세율: 10.56%)입니다.

14. 배당금 :

2012년 12월 31일로 종료하는 회계기간에 대한 배당금 18,751백만원은 2013년 4월에 지급되었습니다(전기 지급액: 16,671백만원).

15. 위험관리 :

15.1 재무위험관리요소

회사는 여러 활동으로 인하여 시장위험(환위험, 이자율 위험), 신용위험 및 유동성 위험과 같은 다양한 금융 위험에 노출되어 있습니다.

중간재무제표는 연차 재무제표에서 요구되는 모든 재무위험관리와 공시사항을 포함하지 않으므로 2012년 12월 31일의 연차재무제표를 참고하시기 바랍니다.

회사의 위험관리부서 및 기타 위험관리정책에는 전기말 이후 중요한 변동사항이 없습니다.

15.2 유동성 위험

전기말과 비교하여 금융부채에 대한 계약상 할인되지 않은 현금흐름에 대한 중요한 변동은 없습니다.

16. 원가로 측정된 금융상품 :

금융상품 중 원가로 측정된 내역은 다음과 같습니다(단위:백만원).

구 분	2013.6.30	2012.12.31
매도가능채무상품 :		
국채 및 공채	266	266
매도가능지분상품 :		
ANTERIOS, INC.	4,067	4,067
CAPSUM	549	549
(주)리젠프라임	500	500
Lithera, Inc.	2,148	2,148
Obalon Therapeutics	5,378	5,378
Brickell Biotech	1,082	-
(주)태평양금속	5,594	5,594
합 계	19,584	18,502

상기의 시장성 없는 지분증권에 대하여는 추정 현금흐름의 편차가 유의적이고 다양한 추정치의 발생확률을 신뢰성 있게 평가할 수 없거나 공정가치와 취득원가와와의 차이가 중요하지 않으므로 원가법으로 측정하였습니다. 매도가능채무상품에 대하여는 공정가치와 취득원가와와의 차이가 중요하지 않으므로 취득원가를 공정가치로 측정하였습니다.

IV. 감사인의 감사의견 등

1. 회계감사인의 감사의견 등

가. 회계감사인의 명칭

제55기 2분기	제54기	제53기
삼일회계법인	삼일회계법인	삼일회계법인

나. 회계감사인의 검토의견

제55기 2분기는 검토결과 대한민국에서 일반적으로 인정된 회계처리기준에 위배되어 작성되었다는 점이 발견되지 아니하였으며, 제54기와 제53기 감사의견은 모두 적정입니다. 또한, 모든 종속회사는 회계감사인으로부터 적정의견을 받았습니다.

다. 감사인과의 비감사용역 계약체결 현황

(단위 : 천원)

사업연도	감사인	내 용	보수
제55기 2분기	-	-	-
제54기	-	-	-
제53기	삼일회계법인	특수관계인 브랜드매입 관련 세무자문용역	6,000

라. 감사용역 체결현황

(단위 : 천원, 시간)

사업연도	감사인	내 용	보수	총소요시간
제55기 2분기	삼일회계법인	분·반기, 개별, 연결재무제표 등에 대한 회계감사 용역계약	168,000	850시간
제54기	삼일회계법인	분·반기, 개별, 연결재무제표 등에 대한 회계감사 용역계약	160,000	2,100
제53기	삼일회계법인	분·반기, 개별, 연결재무제표 등에 대한 회계감사 용역계약	160,000	2,500

주) 당기 보수액은 연간 총 보수금액입니다.

2. 내부회계관리제도

제54기, 제53기의 감사인은 당사의 내부회계관리제도 운영실태평가보고서를 검토하고 중요성의 관점에서 내부회계관리제도 모범규준의 규정에 따라 작성되지 않았다고 판단하게 하는 점이 발견되지 아니하였다는 의견을 표명하였습니다.

V. 이사의 경영진단 및 분석의견

기업공시서식 작성기준에 따라 분/반기보고서의 본 항목을 기재하지 않습니다.

VI. 이사회 등 회사의 기관 및 계열회사에 관한 사항

1. 이사회에 관한 사항

가. 이사회 구성 개요

당사의 이사회는 2013년 6월말 현재 4명의 이사 중 3인의 사내이사와 1인의 사외이사로 구성되어 있습니다. 사내이사와 사외이사는 경영, 회계 등 전문지식이나 경험이 풍부한 전문가로서 이사회에서 추천하고 주주총회에서 그 선임을 승인 받고 있습니다. 정기이사회는 매 분기 1회 개최를 원칙으로 하되, 임시이사회는 필요에 따라 수시로 개최합니다.

- 이사회 구성원 현황 (2013.06.30 기준)

성명	회사와의 거래내역	최대주주와의 관계
서경배 (사내이사)	있음	본인
손영철 (사내이사)	없음	없음
김승환 (사내이사)	없음	없음
신동엽 (사외이사)	없음	없음

※ 각 이사의 주요 이력 및 업무분장은 "VIII. 임원 및 직원 등에 관한 사항" 을 참조하시기 바랍니다.

나. 중요의결사항 등

회차	개최일자	의안내용	가결여부	사외이사
				신동엽 (출석률: 100%)
1	2013.02.06	임시이사회 - (주)태평양제약과의 주식교환계약 승인의 건	가결	-
2	2013.02.07	정기이사회 - 제54기 재무제표 승인의 건 - 회사간 거래 승인의 건	가결 가결	-
3	2013.03.04	임시이사회 - 제54기 현금배당(안) 결의 및 재무제표, 영업보고서 승인의 건 - 정관 일부 변경의 건 - 제54기 정기주주총회 소집의 건 - 이사후보자 추천의 건 - 본점 소재지 이전의 건 - 회사간 거래 승인의 건	가결 가결 가결 가결 가결	-
4	2013.03.22	임시이사회 - 대표이사 선임의 건	가결	참석

5	2013.05.08	정기이사회	가결 가결 가결 가결	참석
		- 제55기 1분기 경영실적 보고 및 재무제표 승인		
		- 회사간 거래 추가 승인의 건		
		- (주)퍼시픽글라스에 대한 담보제공의 건 - (주)퍼시픽패키지와외의 주식매매의 건		

주) 신동엽 사외이사는 2013년 03월 22일 선임됨.

다. 이사의 독립성

당사는 주주총회에서 선임될 이사 후보자 중 사내이사 및 사외이사는 이사회에서 추천하고, 주주총회에서 그 승인을 받고 있습니다.

- (1) 이사후보의 인적사항에 관한 주총 전 공시여부 및 주주의 추천여부
- 이사회 의 사내이사 및 사외이사 후보자 추천: 2013년 3월 4일
 - 이사 후보자 인적사항 및 경력 공시: 2013년 3월 7일 ('주주총회소집공고' 공시)
 - * 공시된 주주총회소집공고 중 "Ⅲ. 경영참고사항" 내 이사후보의 인적사항 공시

(2) 후보자의 성명 · 생년월일 · 추천인 · 최대주주와의 관계 · 사외이사후보자 여부

후보자 성명	생년월일	사외이사 후보자여부	최대주주와의 관계	추천인
손영철	1957.01.02.	미해당(사내이사)	없음	이사회
김승환	1969.03.13.	미해당(사내이사)	없음	이사회
신동엽	1960.08.05.	해당(사외이사)	없음	이사회
총 (3) 명				

(3) 후보자의 주된직업 · 약력 · 당해법인과의 최근3년간 거래내역

후보자성명	주된직업	약력	당해법인과의 최근3년간 거래내역
손영철	(주)아모레퍼시픽그룹 사장	서울대 정치학과 졸업 (주)태평양 방판서울사업부 상무 (주)아모레퍼시픽 방판부문 부사장	없음
김승환	(주)아모레퍼시픽그룹 전략기획 상무	연세대 경영학과 졸업 (주)아모레퍼시픽 기획재경부문 기획혁신담당	없음
신동엽	연세대학교 경영학과 교수	연세대 경영학과 졸업 美 예일대 조직행동학 박사 연세대학교 상남경영원 부원장 한국인적자원 개발학회 이사	없음

2. 감사제도에 관한 사항

가. 감사에 관한 사항

당사는 2013년 6월말 현재 감사위원회를 별도로 설치하고 있지 아니하며, 주주총회 결의에 의하여 선임된 감사 1명(상근감사 김성호)이 감사업무를 수행하고 있습니다. 감사는 이사회에 참석하여 독립적으로 이사의 업무를 감독할 수 있으며, 제반업무와 관련하여 관련 장부 및 관계서류를 해당부서에 제출을 요구할 수 있습니다. 또한 필요시 회사로부터 영업에 관한 사항을 보고 받을 수 있으며, 적절한 방법으로 경영정보에 접근할 수 있습니다.

* 감사의 인적사항에 대해서는 "Ⅷ. 임원 및 직원 등에 관한 사항"을 참조하시기 바랍니다.

나. 감사의 주요활동내역

회차	개최일자	의안내용	가결여부
1	2013.02.07	제54기(2012년) 재무제표 승인의 건	가결
		제54기 내부회계관리제도 운영실태 평가보고	
2	2013.05.08	제55기 1분기 경영실적 보고 및 재무제표 승인	가결

3. 주주의 의결권 행사에 관한 사항

가. 주주의 의결권에 관한 사항

당사 정관 제30조 3항과 같이 당사는 2인 이상의 이사를 선임하는 경우 상법 제382조의 2에서 정하는 방법에 따라 의결권을 이사후보자 1인 또는 수인에게 집중하여 행사하는 방법은 적용하지 않고 있습니다. 또한 당사는 서면투표제 또는 전자투표제를 채택하고 있지 않습니다.

나. 소수주주권

당사는 대상기간중 소수주주권이 행사된 경우가 없습니다.

다. 경영권 경쟁

당사의 최대주주는 당사의 대표이사인 서경배로 현재 특수관계인을 포함하여 보통주 기준 61.56%의 지분을 보유하고 있습니다. 당사는 공시대상 기간 중에 경영권 경쟁은 발생하지 않았습니다.

4. 계열회사 등의 현황

가. 계열회사의 현황

- 1) 기업집단의 개요
 - 기업집단의 명칭: 아모레퍼시픽
 - 기업집단의 지배자: 서경배

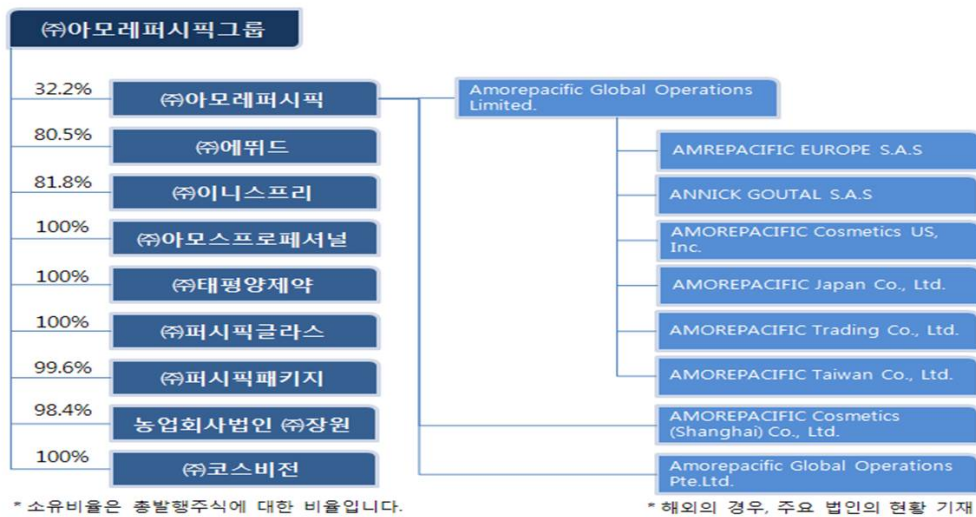
- 2) 기업집단에 소속된 회사

2013년 6월 30일 현재 당사가 속해있는 기업집단의 계열회사는 아래와 같습니다.

구분	회사명	업종구분	비고
----	-----	------	----

상장	(주)아모레퍼시픽그룹 (주)아모레퍼시픽	지주회사 화장품 제조, 판매	2개사
비상장	(주)태평양제약 (주)에뛰드 (주)아모스프로페셔널 (주)퍼시픽글라스 농업회사법인 (주)장원 (주)이니스프리 (주)퍼시픽패키지 (주)코스비전	의약품 제조, 판매 화장품 판매 화장품 판매 유리용기 제조, 판매 녹차재배 화장품 판매 인쇄 및 지기가공 제조, 판매 화장품, 세정제, 유무기화합물 제조 및 판매	8개사

주) (주)태평양제약은 2013년 3월 15일자로 상장폐지되었습니다.



나. 회사와 계열회사간 임원 겸직 현황(2013.06.30. 기준)

겸직임원		겸직회사			비고
성명	직위	회사명	직위	상근여부	
서경배	사내이사	(주)아모레퍼시픽	사내이사	상근	-
김승환	사내이사	(주)에뛰드 (주)이니스프리 (주)태평양제약 (주)퍼시픽패키지 (주)퍼시픽글라스 농업회사법인 (주)장원 (주)코스비전	기타비상무이사 기타비상무이사 사내이사 기타비상무이사 기타비상무이사 기타비상무이사 기타비상무이사	비상근	-

다. 타법인출자 현황

(기준일 : 2013.06.30)

(단위 : 백만원, 주, %)

법인명	최초취득 일자	출자 목적	최초취득 금액	기초잔액			증가(감소)			기말잔액			최근사업연도 재무현황	
				수량	지분율	장부 가액	취득(처분)		평가 손익	수량	지분율	장부 가액	총자산	당기 순손익
							수량	금액						
Taiwan AMORE Co.,Ltd. (소재지:대한)	-	현지법인	131	1,000	50	1,808	-	-	416	1,000	50	2,224	5,129	766
AMOREPACIFI C HongKong Co.,Limited (소재지:홍콩)	-	현지법인	1,220	26,786	30	3,285	-	-	1,801	26,786	30	5,086	28,936	5,222
(주)비비디오코 리아 (소재지:한국)	-	-	949	180,000	30	3,583	-	-	-637	180,000	30	2,946	47,429	4,156
안취태평양다 업유한공사(*) (소재지:중국)	-	-	786	1,000,000	80	236	-	-	-	1,000,000	80	236	316	-
합 계				1,207,786	-	8,912	-	-	1,580	1,207,786	-	10,492	81,810	10,144

(*) 연결대상 종속기업에 해당하지만 중요하지 아니하여 연결대상에서 제외하였습니다.

VII. 주주에 관한 사항

1. 최대주주 및 특수관계인의 주식소유 현황

최대주주 및 특수관계인의 주식소유 현황

(기준일 :

2013.06.30)

(단위 : 주, %)

성명	관계	주식의 종류	소유주식수 및 지분율				비고
			기 초		기 말		
			주식수	지분율	주식수	지분율	
서경배	최대주주	보통주	4,443,959	55.70	4,444,362	55.70	-
서경배	최대주주	종류주	122,974	13.50	122,974	13.50	-
서은숙	특수관계인	보통주	31,479	0.39	31,479	0.39	-
서은숙	특수관계인	종류주	2,974	0.33	2,974	0.33	-
서송숙	특수관계인	보통주	10,144	0.13	10,144	0.12	-
서민정	특수관계인	종류주	241,271	26.48	241,271	26.48	-
서혜숙	특수관계인	보통주	30,261	0.38	30,261	0.37	-
서혜숙	특수관계인	종류주	3,040	0.33	3,040	0.33	-
서미숙	특수관계인	보통주	5,571	0.07	5,571	0.06	-
최범식	특수관계인	보통주	763	0.01	763	0.01	-
최연식	특수관계인	보통주	1,644	0.02	1,644	0.02	-
아모레퍼시픽복지재단	특수관계인	보통주	134,348	1.68	134,348	1.68	-
아모레퍼시픽복지재단	특수관계인	종류주	9,252	1.02	9,252	1.02	-
아모레퍼시픽재단	특수관계인	보통주	42,581	0.53	42,581	0.53	-
아모레퍼시픽재단	특수관계인	종류주	4,243	0.46	4,243	0.46	-
성환복지기금	특수관계인	보통주	210,538	2.64	210,538	2.64	-
성환복지기금	특수관계인	종류주	23,436	2.57	23,436	2.57	-
계		보통주	4,911,288	61.55	4,911,691	61.56	-
		종류주	407,190	44.69	407,190	44.69	-
		계	5,318,478	59.83	5,318,881	59.83	-

2. 최대주주 변동내역

해당사항 없음.

3. 주식 소유현황

주식 소유현황

(기준일 : 2013.06.30)

(단위 : 주)

구분	주주명	소유주식수	지분율	비고
5% 이상 주주	서경배	4,567,336	51.37%	-
	-	-	-	-
우리사주조합		-	-	-

주) 우리사주조합은 별도의 주식을 보유하고 있지 않습니다.

4. 소액주주현황

소액주주현황

(기준일 : 2013.06.30)

(단위 : 주)

구분	주주		보유주식		비고
	주주수	비율	주식수	비율	
소액주주	5,266	99.72%	2,200,862	27.57%	-

주) 소액주주현황은 2012년 12월 31일자 주주명부를 기준으로 작성하였습니다.

5. 주식사무

정관상 신주인수권의 내용	<p>① 이 회사의 주주는 신주발행에 있어서 그가 소유한 주식수에 비례하여 신주의 배정을 받을 권리를 가진다. 그러나 주주가 신주인수권을 포기 또는 상실하거나 신주 배정에서 단주가 발생하는 경우에 그 처리방법은 이사회의 결의로 정한다.</p> <p>② 제1항의 규정에 불구하고 다음 각호의 경우에는 주주외의 자에게 신주를 배정 할 수 있다.</p> <ol style="list-style-type: none"> 1. 증권거래법 제189조의4의 규정에 의하여 주식매수선택권의 행사로 인하여 신주를 발행 하는 경우(2000년 3월 17일 시행) 2. 증권거래법 제189조의3의 규정에 의하여 이사회의 결의로 일반공모증자 방식으로 신주를 발행하는 경우 3. 증권거래법 제191조의7의 규정에 의하여 우리사주조합원에게 신주를 배정하는 경우 4. 증권거래법 제192조의 규정에 의하여 주식예탁증서(DR) 발행에 따라 신주를 발행하는 경우 5. 회사가 경영상 필요로 해외합작투자선, 국내외 금융기관 또는 기술도입을 필요로 그 제휴회사에게 이사회의 결의로 신주를 발행하는 경우 6. 회사가 독점규제 및 공정거래에 관한 법률(이하 "공정거래법"이라 함) 소정의 지주회사요건을 충족하기 위하여나 지주사업을 원활하게 수행하기 위해, 공정거래법상의 자회사 주식을 추가로 취득하거나 자회사 이외의 다른 회사를 공정거래법상 이 회사의 자회사로 편입 또는 공정거래법상 이 회사의 자회사에 해당되도록 할 필요가 있어 자회사 또는 다른 회사의 주주들로부터 당해 회사의 발행주식을 현물출자 받는 경우 		
결산일	12월 31일	정기주주총회	정기주주총회는 매사업년도 종료후 3월이내에, 임시주주총회는 필요에 따라 소집한다.

주주명부폐쇄시기	① 이 회사는 매년 1월 1일부터 1월 15일까지 권리에 관한 주주명부의 기재변경을 정지한다. ② 이 회사는 매년 12월 31일 최종의 주주명부에 기재되어 있는 주주를 그 결산기에 관한 정기 주주총회에서 권리를 행사할 주주로 한다. ③ 임시주주총회의 소집 기타 필요한 경우에는 이사회회의 결의에 의하여 이를 2주간 전에 공고한 후 3월을 초과하지 않는 일정한 기간에 걸쳐 명의개서등을 정지하거나 기준일을 정할 수 있다. 그러나 이사회가 필요하다고 인정하는 경우에는 명의개서의 정지와 기준일을 함께 정할 수 있다.		
주권의 종류	1, 5, 10, 50, 100, 500, 1000, 10000 (8종)		
명의개서대리인	한국예탁결제원 : 서울시 영등포구 여의나루로4길 23 (Tel.02-3774-3000)		
주주의 특전	없음	공고게재신문	조선일보

6. 최근 6개월 간의 주가 및 주식 거래실적

(단위 :원, 주)

종 류		2013년 1월	2013년 2월	2013년 3월	2013년 4월	2013년 5월	2013년 6월
보통주	최고	476,500	425,500	415,000	418,000	407,000	380,500
	최저	407,000	379,000	372,000	356,500	372,000	325,000
월간거래량		216,310	251,540	396,470	334,468	292,352	251,733
우선주	최고	136,500	130,000	121,500	114,500	158,500	126,000
	최저	124,000	116,000	113,500	101,500	109,000	112,000
월간거래량		1,362	1,377	962	2,176	6,850	10,423

주) 상기 우선주는 우선주1에 관한 주가 및 주식 거래실적이며, 우선주2는 거래실적이 없어 시가가 존재하지 않으므로 기재를 생략함.

VIII. 임원 및 직원 등에 관한 사항

1. 임원 및 직원의 현황

가. 임원의 현황

임원 현황

(기준일 : 2013.06.30)

(단위 : 주)

성명	출생년월	직위	등기임원 여부	상근 여부	담당 업무	주요경력	소유주식수		재직기간	임기 만료일
							보통주	종류주		
서경배	1963.01	대표이사 회장 (사내이사)	등기임원	상근	경영총괄	연세대 경영대학원 졸업 미국 코넬대 경영대학원 졸업 (주)아모레퍼시픽그룹 기획조정 실장 現 (주)아모레퍼시픽그룹 대표이사 회장	4,444,362	122,974	5년이상	2015.03.22
손영철	1957.01	대표이사 사장 (사내이사)	등기임원	상근	경영총괄	서울대 정치학과 졸업 ㈜태평양 방판서울사업부 상무 ㈜아모레퍼시픽 방판부문 부사장 現 (주)아모레퍼시픽그룹 대표이사 사장	-	-	'13.01.01. ~	2016.03.21
김승환	1969.03	상무 (사내이사)	등기임원	상근	전략경영	연세대 경영학과 졸업 (주)아모레퍼시픽 기획재경부문 기획혁신담당 現 (주)아모레퍼시픽그룹 전략기획 Division 상무	-	-	'13.01.01. ~	2016.03.21
신동엽	1960.08	사외이사	등기임원	비상근	-	연세대 경영학과 졸업 美 예일대 조직행동학 박사 연세대학교 상남경영원 부원장 한국인적자원 개발학회 이사 現 연세대학교 경영학과 교수	-	-	'13.03.22. ~	2014.03.21
김성호	1956.01	감사	등기임원	상근	감사	서울대학교 철학과 졸업 美 컬럼비아대 경영학석사 리먼 브러더스 한국지사 부대표 ING은행 한국지점 전무	-	-	'11.03.25. ~	2014.03.24
김정호	1964.09	상무	미등기임원	상근	감사	한양대학교 법학과 졸업 (주)아모레퍼시픽그룹 법무담당 상무 現 (주)아모레퍼시픽그룹 감사 Division 상무	-	-	'12.01.01. ~	-
신희철	1970.10	상무	미등기임원	상근	법무	고려대학교 법학과 졸업 사법연수원 제31기 수료 現 (주)아모레퍼시픽그룹 법무 Division 상무	-	-	'12.01.01. ~	-
오세한	1964.01	상무	미등기임원	상근	경영진단	부산대 무역학과 졸업 (주)아모레퍼시픽 부산지역사업부 상무 現 (주)아모레퍼시픽그룹 경영진단 Division 상무	-	-	'13.01.01. ~	-

* 회사와 계열회사간 임원 겸직 현황(2013.06.30. 기준)

겸직임원		겸직회사			비고
성명	직위	회사명	직위	상근여부	
서경배	사내이사	(주)아모레퍼시픽	사내이사	상근	-

김승환	사내이사	(주)에워드 (주)이니스프리 (주)태평양제약 (주)퍼시픽패키지 (주)퍼시픽글라스 농업회사법인 (주)장원 (주)코스비전	기타비상무이사 기타비상무이사 사내이사 기타비상무이사 기타비상무이사 기타비상무이사 기타비상무이사	비상근	-
-----	------	---	--	-----	---

나. 직원의 현황

직원 현황

(기준일 : 2013.06.30)

(단위 : 백만원)

사업부문	성별	직원 수				평균 근속연수	연간급여 총액	1인평균 급여액	비고
		정규직	계약직	기 타	합 계				
관리사무직	남	71	-	-	71	9.1년	1,999	28	-
관리사무직	녀	37	-	-	37	6.7년	740	20	-
합 계		108	-	-	108	8.3년	2,739	25	-

주) 상기 연간급여 총액은 반기말까지의 급여총액임.

2. 임원의 보수 등

가. 주총승인금액

(단위 : 백만원)

구 분	인원수	주총승인금액	비고
사내이사	3	2,000	-
사외이사	1	-	-
감사	1	200	-

주) 주총 승인금액은 등기이사 기준입니다. 또한 사외이사의 보수는 이사보수 한도액 20억원 내에 포함하여 지급하고 있습니다.

나. 지급금액

(단위 : 백만원)

구 분	인원수	지급총액	1인당 평균 지 급액	주식매수선택권의 공정가치 총액	비고
등기이사	3	564	188	-	-
사외이사	1	15	15	-	-
감사위원회 위원 또 는 감사	1	54	54	-	-
계	5	633	127	-	-

주) 상기 구분란의 등기이사는 사내이사 3명 기준입니다.

IX. 이해관계자와의 거래내용

1. 지배종속관계

가. 지배종속관계

구 분	내 용
최상위지배자	서경배
종속기업	(주)아모레퍼시픽 (주)에뛰드 (주)이니스프리 (주)아모스프로페셔널 (주)태평양제약 (주)퍼시픽글라스 (주)퍼시픽패키지 농업회사법인 (주)장원 (주)코스비전 AMOREPACIFIC Global Operations Limited. AMOREPACIFIC GLOBAL OPERATIONS PTE. LTD. AMORE Cosmetics (Shanghai) Co.,Ltd. AMOREPACIFIC Cosmetics New (Shanghai) Co.,Ltd. AMOREPACIFIC (Shanghai) R&I Center Co.,Ltd. AMOREPACIFIC Trading Co.Ltd. AMOREPACIFIC EUROPE S.A.S Annick Goutal S.A.S AMOREPACIFIC US, INC. AMOREPACIFIC Japan Co.,Ltd. AMOREPACIFIC Taiwan Co.,Ltd. AMOREPACIFIC SINGAPORE PTE., LTD. AMOREPACIFIC MALAYSIA SDN. BHD. AMOREPACIFIC VIETNAM JSC AMOREPACIFIC (Thailand) LIMITED PT. LANEIGE INDONESIA PACIFIC Innisfree Cosmetics India Private Limited

나. 회사의 당기와 전기 중 특수관계자와의 매출 등 중요한 거래내역은 다음과 같습니다(단위:백만원).

구 분	당반기		전반기	
	매출 등	매입 등	매출 등	매입 등
관계기업				
Taiwan AMORE Co.,Ltd.	69	-	180	-
AMOREPACIFIC HongKong Co.,Limited	7,743	-	7,205	-

㈜비비디오코리아	222	11,345	221	9,153
기타 특수관계자				
태신인팩(주)	-	7,130	-	7,129
합 계	8,034	18,475	7,606	16,282

다. 보고기간말 현재 특수관계자에 대한 채권, 채무의 내역은 다음과 같습니다(단위:백만원).

구 분	2013.6.30		2012.6.30	
	채권	채무	채권	채무
관계기업				
Taiwan AMORE Co.,Ltd.	17	-	29	-
AMOREPACIFIC HongKong Co.,Limited	3,045	-	2,746	-
㈜비비디오코리아	-	1,796	-	1,484
기타 특수관계자				
태신인팩(주)	-	667	-	1,800
합 계	3,062	2,463	2,775	3,284

라. 당기와 전기 중 주요경영진 전체에 대한 보상내역은 다음과 같습니다(단위:백만원).

구 분	당반기	전반기
단 기 급 여	5,988	8,880
퇴 직 급 여	812	1,097
합 계	6,800	9,977

※ 상기 주요 경영진은 회사활동의 계획, 운영, 통제에 대한 중요한 권한과 책임을 가진 임원들로 구성되어 있습니다.

마. 보고기간말 현재 연결회사 외의 특수관계자를 위하여 지급보증하고 있는 금액은 없습니다.

바. 보고기간말 현재 회사는 특수관계자에 대하여 대손충당금을 설정하고 있지 않습니다.

X. 그 밖에 투자자 보호를 위하여 필요한 사항

1. 주요경영사항신고내용의 진행상황 등

해당사항 없음

2. 주주총회의사록 요약

주총일자	안 건	결 의 내 용
제54기 주주총회 (2013.3.22.)	제1호 의안 : 제54기(2012.01.01~2012.12.31)재무상태표, 손익계산서 및 이익잉여금처분계산서 등 재무제 표 승인의 건	- 원안대로 승인가결 배당금 : 보통주 2,250(45%), 우선주1 2,300원 (46%) 우선주2 2,250(45%)
	제2호 의안 : 정관 일부 변경의 건	-원안대로 승인가결
	제3호 의안 : 이사 선임의 건 제3-1호 의안 : 사내이사 선임의 건 제3-2호 의안 : 사외이사 선임의 건	-원안대로 승인가결 신임이사 : 손영철, 김승환 신임이사 : 신동엽
	제4호 의안 : 이사 보수한도 승인의 건	- 원안대로 승인가결 이사보수한도 : 20억원
	제5호 의안 : 감사 보수한도 승인의 건	- 원안대로 승인가결 감사보수한도 : 2억원
제53기 주주총회 (2012.3.23.)	제1호 의안 : 제53기(2011.01.01~2011.12.31)재무상태표, 손익계산서 및 이익잉여금처분계산서(안) 승인 의 건	- 원안대로 승인가결 배당금 : 보통주 2,000(40%), 우선주1 2,050원 (41%) 우선주2 2,000(40%)
	제2호 의안 : 이사 선임의 건 제2-1호 의안 : 사내이사 선임의 건 제2-2호 의안 : 사외이사 선임의 건	-원안대로 승인가결 중임이사 : 서경배 신임이사 : 배동현 신임이사 : 손영철
	제3호 의안 : 이사 보수한도 승인의 건	- 원안대로 승인가결 이사보수한도 : 13억원
	제4호 의안 : 감사 보수한도 승인의 건	- 원안대로 승인가결 감사보수한도 : 2억원
	제1호 의안 : 제52기(2010.01.01~2010.12.31)재무상태표, 손익계산서 및 이익잉여금처분계산서(안) 승인 의 건	- 원안대로 승인가결 배당금 : 보통주 1,750(35%), 우선주1 1,800원 (36%) 우선주2 1,750(35%)
제52기 주주총회 (2011.3.25)	제2호 의안 : 정관 변경의 건	- 원안대로 승인가결
	제3호 의안 : 사내이사 선임의 건	- 원안대로 승인가결 신임이사: 고광용
	제4호 의안 : 사외이사 선임의 건	- 원안대로 승인가결 중임이사 : 조동철
	제5호 의안 : 감사 선임의 건	- 원안대로 승인가결 중임감사: 김성호

	제6호 의안 : 이사 보수한도 승인의 건	- 원안대로 승인가결 이사보수한도 : 13억원
	제7호 의안 : 감사 보수한도 승인의 건	- 원안대로 승인가결 감사보수한도 : 2억원
제51기 주주총회 (2010.3.19)	제1호 의안 : 제51기(2009.01.01~2009.12.31)대차대조표, 손익계산서 및 이익잉여금처분계산서(안) 승인 의 건	- 원안대로 승인가결 배당금 : 보통주 1,600(32%), 우선주1 1,650원 (33%) 우선주2 1,600(32%)
	제2호 의안 : 정관 변경의 건	- 원안대로 승인가결
	제3호 의안 : 이사 선임의 건	- 원안대로 승인가결 중임이사: 조동철
	제4호 의안 : 이사 보수한도 승인의 건	- 원안대로 승인가결 이사보수한도 : 13억원
	제5호 의안 : 감사 보수한도 승인의 건	- 원안대로 승인가결 감사보수한도 : 2억원
제50기 주주총회 (2009.3.20)	제1호 의안 : 제50기(2008.01.01~2008.12.31)대차대조표, 손익계산서 및 이익잉여금처분계산서(안) 승인 의 건	- 원안대로 승인가결 배당금 : 보통주 1,450(29%), 우선주1 1,500원 (30%) 우선주2 1,450(29%)
	제2호 의안 : 이사 선임의 건	- 원안대로 승인가결 중임 상근이사 : 서경배, 최형근 중임 사외이사 : 조동철
	제3호 의안 : 이사 보수한도 승인의 건	- 원안대로 승인가결 이사보수한도 : 10억원
	제4호 의안 : 감사 보수한도 승인의 건	- 원안대로 승인가결 감사보수한도 : 2억원

3. 우발채무 및 약정사항

(1) 보고기간말 현재 연결회사가 금융기관과 체결한 중요한 약정사항은 다음과 같습니다.

회사명	내역
(주)아모레퍼시픽	보고기간말 현재 현재 우리은행과 8,000백만원을 한도로 당좌차월약정을체결하고 있으며, 25,000백만원을 한도로 외상매출채권담보대출약정을 체결하고 있습니다. 보고기간말 현재 만기가 도래하지 아니한, 거래처의 외상매출채권담보대출잔액은 16,408백만원(2012년 기말: 12,320백만원)입니다. 또한, 회사는 보고기간말 현재 우리은행과 USD 4,000천을 한도로 L/C거래 약정을 체결하고 있으며 실행금액은 USD 1,072천(2012년 기말: USD 49천)입니다.
	보고기간말 현재 서울보증보험으로부터 공탁보증보험 및 이행지급보증 등을 위하여 1,518백만원(2012년: 2,284백만원)의 지급보증을 제공받고 있습니다.
(주)에뛰드	보고기간말 현재 우리은행과 5,000백만원 한도의 외상매출채권담보대출 약정 및 1,000백만원 한도의 당좌차월 약정을 맺고 있습니다. 보고기간말 현재 만기가 도래하지 아니한, 거래처의 외상매출채권담보대출 잔액은 916백만원(2012년말: 2,332백만원)입니다.
	보고기간말 현재 서울보증보험으로부터 공탁보증보험 및 이행지급보증 등을 위하여 47백만원의 지급보증을 제공받고 있습니다.
(주)이니스프리	보고기간말 현재 우리은행과 2,000백만원 한도의 외상매출채권담보대출 약정 및 1,000백만원 한도의 당좌차

	<p>월 약정을 맺고 있습니다. 보고기간말 현재 만기가 도래하지 아니한, 거래처의 외상매출채권담보대출잔액은 597백만원(2012년말: 158백만원)입니다.</p> <p>보고기간말 현재 서울보증보험으로부터 공탁보증보험 및 이행지급보증 등을 위하여 70백만원의 지급보증을 제공받고 있습니다.</p>
(주)아모스프로페셔널	<p>보고기간말 현재 우리은행과 4,000백만원 한도의 외상매출채권담보대출 약정 및 1,000백만원 한도의 당좌차월 약정을 맺고 있습니다. 보고기간말 현재 만기가 도래하지 아니한, 거래처의 외상매출채권담보대출잔액은 207백만원(2012년말: 474백만원)입니다.</p>
(주)태평양제약	<p>보고기간말 현재 기업은행과 10,000백만원을 한도로 온렌딩자금대출약정을 체결하고 있으며, 실행금액은 10,000백만원입니다. 하나은행과 3,000백만원 한도로 기업운전일반자금대출약정을 체결하고 있으며, 실행금액은 없습니다. 우리은행과 20,000백만원 한도로 기업운전일반자금대출약정을 체결하고 있으며, 실행금액은 9,000백만원입니다. 또한 우리은행과 30,000백만원을 한도로 외상매출채권담보대출약정을 체결하고 있으며, 보고기간말 현재 만기가 도래하지 아니한, 거래처의 외상매출채권담보대출잔액은 3,277백만원(2012년말: 2,485백만원)입니다.</p> <p>보고기간말 현재 서울보증보험으로부터 이행지급보증 등을 위하여 371백만원의 지급보증을 제공받고 있습니다.</p>
(주)퍼시픽글라스	<p>보고기간말 현재 우리은행과 5,000백만원 한도의 외상매출채권담보대출 약정 및 3,000백만원 한도의 당좌차월 약정을 맺고 있습니다. 보고기간말 현재 만기가 도래하지 아니한, 거래처의 외상매출채권담보대출잔액은 20백만원(2012년 기말: 20백만원)입니다. 또한, 회사는 보고기간말 현재 우리은행과 EUR 4,000천을 한도로 L/C거래 약정을 체결하고 있으며 실행금액은 없습니다. 보고기간말 현재 기업은행과 5,000백만원의 운영자금 일반대출약정을 맺고 있으며, 실행금액은 5,000백만원입니다.</p> <p>보고기간말 현재 서울보증보험으로부터 공탁보증보험 및 이행지급보증 등을 위하여 84백만원의 지급보증을 제공받고 있습니다.</p>
(주)퍼시픽패키지	<p>보고기간말 현재 우리은행과 3,000백만원 한도의 외상매출채권담보대출 약정 및 1,000백만원 한도의 당좌차월 약정을 맺고 있습니다. 보고기간말 현재 만기가 도래하지 아니한, 거래처의 외상매출채권담보대출잔액은 1백만원(2012년 기말: 2백만원)입니다. 보고기간말 현재 우리은행과 2,000백만원 한도의 시설자금대출 약정을 맺고 있으며, 실행금액은 2,000백만원입니다.</p> <p>회사는 보고기간말 현재 우리은행과 USD 3,000천을 한도로 L/C거래 약정을 체결하고 있으며 실행금액은 USD 1,718천입니다.</p>
농업회사법인 (주)장원	<p>보고기간말 현재 우리은행과 1,000백만원 한도의 당좌대출 약정을 체결하고 있으나, 실행된 대출 잔액은 없습니다.</p> <p>보고기간말 현재 서울보증보험으로부터 공탁보증보험 및 이행지급보증 등을 위하여 42백만원의 지급보증을 제공받고 있습니다.</p>
(주)코스비전	<p>보고기간말 현재 우리은행과 2,000백만원 한도의 외상매출채권담보대출약정 및 1,000백만원 한도의 당좌차월 약정을 맺고 있습니다. 보고기간말 현재 만기가 도래하지 아니한, 거래처의 외상매출채권담보대출잔액은 없습니다.</p>
Amorepacific Global Operations Limited.	<p>보고기간말 현재 Citi Bank 외 5개 은행으로부터 USD 40,000천의 신디케이트론 약정을 체결하고 있으며, 실행된 대출 잔액은 USD 40,000천(2012년 기말:USD 40,000천)입니다.</p> <p>보고기간말 현재 Citi Bank와 USD 4,800천을 한도로 당좌차월 약정을 체결하였으며, 실행된 대출 잔액은 없습니다(2012년 기말:USD 173천).</p>
AMOREPACIFIC Trading Co.,Ltd.	<p>보고기간말 현재 Citi Bank로부터 USD 10,000천의 당좌차월 약정을 체결하고 있으나, 실행된 대출 잔액은 없습니다.</p>
AMOREPACIFIC EUROPES.A.S	<p>보고기간말 현재 Societe Generale Bank 외 1개 은행으로부터 EUR 6,671천의 금융리스 약정을 체결하고 있으며, Societe Generale Bank 외 2개 은행으로부터 EUR 15,500천의 대출 약정을 체결하고 있습니다. 실행된 대출 잔액은 EUR 16,434천(2012년말:EUR 9,373천)입니다.</p>
AMOREPACIFIC Japan CO.,LTD.	<p>보고기간말 현재 Shinhan Bank Japan로부터 JPY 1,000,000천의 당좌차월 약정을 체결하고 있으며, 실행된 대출 잔액은 JPY 610,000천(2012년말 : JPY 429,000천)입니다.</p>

(2) 사용제한 금융상품

보고기간말 현재 유동성 금융기관예치금 중 31,000백만원과 비유동성 금융기관예치금 중 33백만원은 각각 중속기업 차입금 및 당좌구좌개설과 관련하여 사용이 제한되어 있으며, 비유동성 금융기관예치금 중 3,739백만원(RMB 20,000천)은 중국 내 방문판매사업에 관한 허가 와 관련하여 사용이 제한되어 있습니다.

(3) 보고기간말 현재 토지 및 건물 중 일부는 임대보증금과 관련하여 담보로 제공되어 있으며, 그 내역은 다음과 같습니다(단위:백만원).

담보제공처	담보제공자산	채권최고액
(주)우리은행	토지, 건물	2,842
국민연금관리공단	토지, 건물	961
삼성생명	토지, 건물	319
(주)한화손해보험	토지, 건물	56
합 계		4,178

(4) (주)퍼시픽패키지는 분할준속회사인 (주)태신인팩과 분할전 기존채무(분할 이전에 발생한 우발채무 포함)에 대하여 연대보증의무를 지고 있습니다.

4. (주)태평양제약과의 소규모주식교환에 관한 사항

가. 일정

본 주식교환은 완전모회사인 (주)아모레퍼시픽그룹의 입장에서는 상법 제360조의10에 따른 소규모주식교환으로서 세부일정은 상법에 따라 진행됩니다.

구분	(주)아모레퍼시픽그룹	(주)태평양제약
이사회 결의일	2012년 12월 4일	2012년 12월 4일
주식 교환 계약일	2012년 12월 6일	2012년 12월 6일
주주명부 기준일 및 폐쇄 공고	2012년 12월 5일 ※(주)아모레퍼시픽그룹은 상법 360조10조에 따라 소규모 주식교환으로 반대의사표시 기준일 공고	2012년 12월 5일
주주 확정일	2012년 12월 20일	2012년 12월 20일
주주총회 소집통지일	-	2013년 1월 22일
주식교환 반대의사 통지 접수기간	시작일	2012년 12월 20일
	종료일	2013년 1월 4일
주식교환 승인을 위한 이사회결 의일 또는 주주총회일	2013년 2월 6일 (이사회 결의)	2013년 2월 6일
주식매수청구권 행사 기간	시작일	해당사항 없음
	종료일	해당사항 없음
완전자회사가 되는 회사의 주권 실효통지 · 공고일	해당사항 없음	2013년 2월 7일

주식교환일	2013년 3월 11일	2013년 3월 11일
주식교부일	2013년 4월 1일	-

나. 대주주등 지분변동 상황

(1) 주식교환 이전 완전모회사의 최대주주등 및 주요주주 현황

(단위:주, %)

성명	주식의 종류	소유주식수(지분율)	
		주식수	지분율
서경배	보통주	4,443,959	55.7
서경배	우선주	122,974	13.5
서은숙	보통주	31,479	0.39
서은숙	우선주	2,974	0.33
서혜숙	보통주	30,261	0.38
서혜숙	우선주	3,040	0.33
서송숙	보통주	10,144	0.13
서미숙	보통주	5,721	0.07
서민정	우선주	241,271	26.48
최범식	보통주	763	0.01
최연식	보통주	1,644	0.02
아모레퍼시픽재단	보통주	42,581	0.53
아모레퍼시픽재단	우선주	4,243	0.47
아모레퍼시픽복지재단	보통주	134,348	1.68
아모레퍼시픽복지재단	우선주	9,252	1.02
성환복지기금	보통주	210,538	2.64
성환복지기금	우선주	23,436	2.57
계	보통주	4,911,438	61.55
	우선주	407,190	44.69
	합계	5,318,628	59.83

(2) 주식교환 이후 완전모회사의 최대주주등 및 주요주주 현황

(단위:주, %)

성명	주식의 종류	소유주식수(지분율)	
		주식수	지분율
서경배	보통주	4,444,362	55.7
서경배	우선주	122,974	13.5
서은숙	보통주	31,479	0.39
서은숙	우선주	2,974	0.33

서혜숙	보통주	30,261	0.38
서혜숙	우선주	3,040	0.33
서송숙	보통주	10,144	0.13
서미숙	보통주	5,721	0.07
서민정	우선주	241,271	26.48
최범식	보통주	763	0.01
최연식	보통주	1,644	0.02
아모레퍼시픽재단	보통주	42,581	0.53
아모레퍼시픽재단	우선주	4,243	0.47
아모레퍼시픽복지재단	보통주	134,348	1.68
아모레퍼시픽복지재단	우선주	9,252	1.02
성환복지기금	보통주	210,538	2.64
성환복지기금	우선주	23,436	2.57
계	보통주	4,911,841	61.56
	우선주	407,190	44.69
	합 계	5,319,031	59.83

다. 주식매수청구권 행사

(1) 완전모회사((주)아모레퍼시픽그룹)

상법 제360조의10의 규정에 의거하여 소규모주식교환 절차에 따라 진행하므로, 주식매수청구권은 해당사항 없습니다.

(2) 완전자회사((주)태평양제약)

법인명	매수청구가격	매수청구기간	매수청구 주식수	매수 일자	매수자금
(주)태평양제약	보통주 30,935원 우선주 16,814원	2013년 2월 7일 ~ 2013년 2월 26일	보통주 484,998주 우선주 19,504주	2013년 3월 8일	차입

라. 채권자보호에 관한 사항

해당사항 없음.

마. 관련 소송의 현황

해당사항 없음.

바. 신주배정 등에 관한 사항

상법 제360조의6에 의거 주식교환의 대가로 신주발행에 갈음하여 회사의 자기주식을 교부할 예정이므로, 신주를 발행하지 않습니다.

주식교환일 현재 (주)태평양제약의 주주명부에 등재되어 있는 주주에 대하여 교환비율에 따라 (주)아모레퍼시픽그룹의 보통주식과 우선주식1을 각각 배정합니다.

(주)아모레퍼시픽그룹은 이번 주식교환으로 보통주 자기주식 46,972주, 우선주1 자기주식 15,871주를 각각 교부하며, 교부일은 2013년 4월 1일입니다.

※ 1주 미만의 단주에 대하여 (주)아모레퍼시픽그룹 주식교환일 현재의 종가로 계산된 금액을 그 비율에 따라 현금으로 "주식교환 대상주주"에게 지급하며, 상기 자기주식수에는 회사가 취득하는 단주는 제외되어 있습니다.

(주)아모레퍼시픽그룹이 보유하고 있는 (주)태평양제약 주식에 대하여는 주식교환에 따른 주식을 배정하지 않습니다.

사. [주식교환] 전·후의 요약재무정보

(단위 : 억원)

구 분	아모레퍼시픽그룹 (2012년 3분기 연결재무상태표)	태평양제약 (2012년 3분기)
[유동자산]	14,220	871
현금및현금성자산	2,234	321
금융기관예치금	5,475	0
매출채권 및 기타미수금	3,055	337
재고자산	2,987	212
기타유동자산	470	1
[매각예정비유동자산]	2,008	0
[비유동자산]	28,861	600
유형자산	20,754	532
무형자산	6,354	15
매도가능금융자산	187	38
금융기관예치금	55	1
기타비유동자산	1,511	14
자 산 총 계	45,088	1,471
[유동부채]	5,413	469
[비유동부채]	3,470	115
부 채 총 계	8,882	584
[자본금]	445	116
[자본잉여금]	6,805	36
[기타포괄손익누계액]	(1,343)	25
[이익잉여금]	30,300	710
자 본 총 계	36,206	887

주) 포괄적주식교환은 합병과는 달리, 주식교환 이후에도 2개의 당사회사가 그대로 존재하게 됩니다. 완전자회사가 되는 태평양제약의 재무제표는 포괄적주식교환의 영향을 받지 아니하며 완전모회사가 되는 아모레퍼시픽그룹의 경우, 보유하고 있던 자기주식을 기존 완전자회사 주주들에게 배정하는 대신, 완전자회사의 주식을 가지게 되는 것 이상의 재무제표 변동사항이 일어나지 않습니다. 재무상태표는 양사의 2012년 9월말 공시된 재무제표를 사용하였으며, 이는 주식교환일 이후 작성될 대차대조표(재무상태표)와 차이가 있을 수 있습니다.

2013.06.30. 기준 재무상태표는 본 반기보고서 '11장. 재무제표 등' 을 참조 바랍니다.

아. 소규모주식교환의 상대방의 개요

- 상대방의 명칭 : (주)태평양제약
- 소재지 : 서울 강남구 언주로 710 (논현동)
- 대표이사 : 안원준

XI. 재무제표 등

1. 연결재무제표

연결 재무상태표

제 55 기 반기말 2013.06.30 현재
제 54 기말 2012.12.31 현재
제 53 기말 2011.12.31 현재

(단위 : 원)

	제 55 기 반기말	제 54 기말	제 53 기말
자산			
유동자산	1,546,682,580,861	1,376,350,095,876	1,316,490,088,768
현금및현금성자산	333,265,421,738	227,459,079,945	353,587,140,509
금융기관예치금	513,352,106,379	535,799,277,369	421,535,880,362
매출채권	295,165,104,010	221,530,871,110	210,741,244,946
기타수취채권	8,168,371,123	9,182,617,603	16,555,880,270
기타유동자산	48,908,885,218	48,388,812,715	30,160,632,022
재고자산	347,822,692,393	333,989,437,134	283,909,310,659
매각예정비유동자산	2,299,359,000	2,299,359,000	24,691,781,453
비유동자산	3,214,310,455,145	3,137,305,366,630	2,913,682,709,616
금융기관예치금	5,920,351,555	5,602,831,555	3,698,201,561
기타수취채권	120,685,591,074	109,712,859,597	81,768,155,427
매도가능금융자산	33,774,475,379	32,372,352,829	18,300,666,808
유형자산	2,156,762,140,749	2,102,569,920,504	1,952,810,498,548
투자부동산	202,425,263,301	203,231,632,418	185,545,760,401
무형자산	644,507,993,396	636,793,936,151	625,914,880,088
관계기업주식	10,492,023,453	8,911,496,348	8,514,035,064
이연법인세자산	39,719,461,579	38,092,615,771	37,111,927,924
기타비유동자산	23,154,659	17,721,457	18,583,795
자산총계	4,763,292,395,006	4,515,954,821,506	4,254,864,579,837
부채			
유동부채	597,814,444,106	528,703,599,694	550,155,687,044
매입채무	145,351,569,081	116,410,894,081	122,768,013,341
차입금	46,742,144,256	24,811,761,032	15,581,188,106
기타지급채무	175,967,875,163	202,860,517,910	224,566,702,045
당기법인세부채	66,127,988,312	56,592,025,561	52,225,161,109
이연수익	49,564,147,193	48,855,221,003	59,319,420,261

기타충당부채	47,537,285,589	11,734,109,415	11,003,722,915
기타유동부채	66,523,434,512	67,439,070,692	64,691,479,267
비유동부채	366,641,486,875	353,038,140,527	347,117,192,651
차입금	56,979,010,448	51,750,043,648	47,903,626,670
순확정급여부채	61,149,667,239	58,111,745,220	49,558,719,877
이연법인세부채	223,666,750,182	213,542,952,389	199,865,379,273
기타비유동부채	24,846,059,006	29,633,399,270	49,789,466,831
부채총계	964,455,930,981	881,741,740,221	897,272,879,695
자본			
자본금	44,450,975,000	44,450,975,000	44,450,975,000
주식발행초과금	673,016,872,753	673,095,965,682	673,095,965,682
자본잉여금	21,838,842,096	7,385,438,986	7,362,553,247
기타자본구성요소	(130,685,096,604)	(134,507,447,121)	(134,136,236,981)
기타포괄손익누계액	11,917,115	(2,478,522,693)	1,792,827,225
이익잉여금	1,470,138,289,722	1,390,506,740,751	1,258,204,843,599
비지배주주지분	1,720,064,663,943	1,655,759,930,680	1,506,820,772,370
자본총계	3,798,836,464,025	3,634,213,081,285	3,357,591,700,142
부채와자본총계	4,763,292,395,006	4,515,954,821,506	4,254,864,579,837

연결 포괄손익계산서

제 55 기 반기 2013.01.01 부터 2013.06.30 까지

제 54 기 반기 2012.01.01 부터 2012.06.30 까지

제 54 기 2012.01.01 부터 2012.12.31 까지

제 53 기 2011.01.01 부터 2011.12.31 까지

(단위 : 원)

	제 55 기 반기		제 54 기 반기		제 54 기	제 53 기
	3개월	누적	3개월	누적		
수익(매출액)	1,024,117,677,534	2,004,315,388,489	876,622,895,993	1,763,252,628,408	3,431,733,414,239	3,058,512,975,604
매출원가	324,158,958,640	607,588,954,934	248,940,800,282	501,684,013,460	1,013,893,306,242	960,632,019,145
매출총이익	699,958,718,894	1,396,726,433,555	627,682,095,711	1,261,568,614,948	2,417,840,107,997	2,097,880,956,459
판매비와 관리비	575,588,892,889	1,098,631,992,410	506,489,442,300	958,810,353,696	1,967,424,350,142	1,663,217,665,231
영업이익	124,369,826,005	298,094,441,145	121,192,653,411	302,758,261,252	450,415,757,855	434,663,291,228
금융수익	6,477,458,221	12,788,750,115	7,749,931,390	14,846,933,808	29,445,706,890	26,138,087,018
금융비용	1,275,222,627	1,929,416,264	695,369,742	1,323,946,423	2,297,749,271	2,018,474,548
기타영업외손익	5,368,259,604	(11,237,523,086)	(5,625,693,416)	(1,492,475,720)	(9,773,927,648)	49,012,322,954
관계기업손익	1,231,997,022	2,101,973,702	475,935,704	1,382,992,583	2,921,429,732	2,964,052,777
법인세비용차감전 순이익	136,172,318,225	299,818,225,612	123,097,457,347	316,171,765,500	470,711,217,558	510,759,279,429

법인세비용	33,147,830,384	79,817,650,263	36,834,327,230	87,524,487,167	124,002,661,150	134,639,800,774
계속영업이익(손실)	103,024,487,841	220,000,575,349	86,263,130,117	228,647,278,333	346,708,556,408	376,119,478,655
당기순이익	103,024,487,841	220,000,575,349	86,263,130,117	228,647,278,333	346,708,556,408	376,119,478,655
당기순이익의 귀속						
지배기업소유주지분	47,452,741,332	98,714,422,201	43,412,915,448	103,705,743,255	154,827,917,259	148,499,758,508
비지배주주지분	55,571,746,509	121,286,153,148	42,850,214,669	124,941,535,078	191,880,639,149	227,619,720,147
기타포괄손익	5,543,017,607	9,695,155,258	(1,946,084,150)	(4,196,702,682)	(24,014,677,245)	(15,904,696,074)
당기손익으로 재분류되지 않는 항목						
순확정급여부채재측정요소	(275,239,642)	(710,638,215)	(214,000,856)	(490,356,969)	(13,603,038,500)	(10,670,990,605)
당기손익으로 재분류될 수 있는 항목						
매도가능금융자산평가손익	(1,335,359,121)	(399,834,239)	657,265,987	(27,934,304)	785,326,086	(1,534,676,677)
관계기업기타포괄손익지분	0	113,118,499	16,905,887	(1,316,855,146)	(2,446,709,725)	(2,993,029,828)
해외사업환산손익	7,153,616,370	10,692,509,213	(2,406,255,168)	(2,361,556,263)	(8,750,255,106)	(705,998,964)
당기총포괄이익	108,567,505,448	229,695,730,607	84,317,045,967	224,450,575,651	322,693,879,163	360,214,782,581
당기총포괄이익의 귀속						
지배기업소유주지분	48,256,521,557	100,876,985,629	43,381,108,923	102,021,944,112	144,705,154,884	139,767,081,101
비지배주주지분	60,310,983,891	128,818,744,978	40,935,937,044	122,428,631,539	177,988,724,279	220,447,701,480
주당손익						
보통주기본주당순이익	5,851	12,190	5,372	12,840	19,143	18,366
우선주기본주당순이익	5,852	12,201	5,385	12,865	19,193	18,416
보통주희석주당순이익	5,682	11,836	5,216	12,460	18,602	17,841
우선주희석주당순이익	5,683	11,847	5,228	12,485	18,652	17,891

연결 자본변동표

제 55 기 반기 2013.01.01 부터 2013.06.30 까지
제 54 기 반기 2012.01.01 부터 2012.06.30 까지
제 54 기 2012.01.01 부터 2012.12.31 까지
제 53 기 2011.01.01 부터 2011.12.31 까지

(단위 : 원)

	자본		
	지배기업의 소유주지분	비지배주주지분	자본 합계

		자본금	주식발행초과금	자본잉여금	기타자본구성요소	기타포괄손익누계액	이익잉여금	지배기업의 소유 주지분 합계		
2011.01.01 (기초자본)		44,450,975,000	673,095,965,682	7,362,553,247	(134,137,922,153)	5,885,277,160	1,128,939,527,663	1,725,596,376,599	1,315,429,321,830	3,041,025,698,429
당기총포괄이익	당기순이익	0	0	0	0	0	148,499,758,508	148,499,758,508	227,619,720,147	376,119,478,655
	순확정급여부채 측정요소	0	0	0	0	0	(4,640,227,472)	(4,640,227,472)	(6,030,763,133)	(10,670,990,605)
	매도가능금융자산 평가손익	0	0	0	0	(1,085,938,898)	0	(1,085,938,898)	(448,737,779)	(1,534,676,677)
	관계기업기타포괄 손익지분	0	0	0	0	(2,764,450,893)	0	(2,764,450,893)	(228,578,935)	(2,993,029,828)
	해외사업환산손익	0	0	0	0	(242,060,144)	0	(242,060,144)	(463,938,820)	(705,998,964)
	연차배당	0	0	0	0	0	(14,594,215,100)	(14,594,215,100)	(29,574,152,050)	(44,168,367,150)
자본에 직접 인식 된 주주의 거래	증자로인한비지배 지분변동	0	0	0	0	0	0	0	517,901,110	517,901,110
	비지배주주지분의 취득	0	0	0	0	0	0	0	0	0
	기타	0	0	0	1,685,172	0	0	1,685,172	0	1,685,172
	2011.12.31 (기말자본)	44,450,975,000	673,095,965,682	7,362,553,247	(134,136,236,981)	1,792,827,225	1,258,204,843,599	1,850,770,927,772	1,506,820,772,370	3,357,591,700,142
2012.01.01 (기초자본)		44,450,975,000	673,095,965,682	7,362,553,247	(134,136,236,981)	1,792,827,225	1,258,204,843,599	1,850,770,927,772	1,506,820,772,370	3,357,591,700,142
당기총포괄이익	당기순이익	0	0	0	0	0	154,827,917,259	154,827,917,259	191,880,639,149	346,708,556,408
	순확정급여부채 측정요소	0	0	0	0	0	(5,851,412,457)	(5,851,412,457)	(7,751,626,043)	(13,603,038,500)
	매도가능금융자산 평가손익	0	0	0	0	1,106,311,718	0	1,106,311,718	(320,985,632)	785,326,086
	관계기업기타포괄 손익지분	0	0	0	0	(2,339,002,397)	0	(2,339,002,397)	(107,707,328)	(2,446,709,725)
	해외사업환산손익	0	0	0	0	(3,038,659,239)	0	(3,038,659,239)	(5,711,595,867)	(8,750,255,106)
	연차배당	0	0	0	0	0	(16,674,607,650)	(16,674,607,650)	(32,081,916,300)	(48,756,523,950)
자본에 직접 인식 된 주주의 거래	증자로인한비지배 지분변동	0	0	0	(371,210,140)	0	0	(371,210,140)	2,976,207,070	2,604,996,930
	비지배주주지분의 취득	0	0	0	0	0	0	0	0	0
	기타	0	0	22,885,739	0	0	0	22,885,739	56,143,261	79,029,000
	2012.12.31 (기말자본)	44,450,975,000	673,095,965,682	7,385,438,986	(134,507,447,121)	(2,478,522,693)	1,390,506,740,751	1,978,453,150,605	1,655,759,930,680	3,634,213,081,285
2012.01.01 (기초자본)		44,450,975,000	673,095,965,682	7,362,553,247	(134,136,236,981)	1,792,827,225	1,258,204,843,599	1,850,770,927,772	1,506,820,772,370	3,357,591,700,142
당기총포괄이익	당기순이익	0	0	0	0	0	103,705,743,255	103,705,743,255	124,941,535,078	228,647,278,333
	순확정급여부채 측정요소	0	0	0	0	0	(201,901,376)	(201,901,376)	(288,455,593)	(490,356,969)
	매도가능금융자산 평가손익	0	0	0	0	656,037,697	0	656,037,697	(683,972,001)	(27,934,304)
	관계기업기타포괄 손익지분	0	0	0	0	(1,450,804,474)	0	(1,450,804,474)	133,949,328	(1,316,855,146)
	해외사업환산손익	0	0	0	0	(687,130,990)	0	(687,130,990)	(1,674,425,273)	(2,361,556,263)
	연차배당	0	0	0	0	0	(16,674,607,650)	(16,674,607,650)	(32,081,916,300)	(48,756,523,950)

	종자로인한비지배 지분변동	0	0	0	(371,210,140)	0	0	(371,210,140)	1,192,616,140	821,406,000
	비지배주주지분의 취득	0	0	0	0	0	0	0	0	0
	기타	0	0	22,885,739	0	0	0	22,885,739	56,143,261	79,029,000
2012.06.30 (기말자본)		44,450,975,000	673,095,965,682	7,385,438,986	(134,507,447,121)	310,929,458	1,345,034,077.8	1,935,769,939.8	1,598,416,247.0	3,534,186,186.8
2013.01.01 (기초자본)		44,450,975,000	673,095,965,682	7,385,438,986	(134,507,447,121)	(2,478,522,693)	1,390,506,740.7	1,978,453,150.6	1,655,759,930.6	3,634,213,081.2
당기총포괄이익	당기순이익	0	0	0	0	0	98,714,422,201	98,714,422,201	121,286,153,148	220,000,575,349
	순확정급여부채재 조정요소	0	0	0	0	0	(327,876,380)	(327,876,380)	(382,761,835)	(710,638,215)
	매도가능금융자산 평가손익	0	0	0	0	(693,570,686)	0	(693,570,686)	293,736,447	(399,834,239)
	관계기업기타포괄 손익지분	0	0	0	0	32,757,601	0	32,757,601	80,360,898	113,118,499
	해외사립환산손익	0	0	0	0	3,151,252,893	0	3,151,252,893	7,541,256,320	10,692,509,213
	연차배당	0	0	0	0	0	(18,754,996,850)	(18,754,996,850)	(32,702,413,750)	(51,457,410,600)
자본에 직접 인식 된 주주의의 거래	종자로인한비지배 지분변동	0	0	0	(5,458,438)	0	0	(5,458,438)	2,806,425,144	2,800,966,706
	비지배주주지분의 취득	0	0	14,453,403,110	3,827,808,955	0	0	18,281,212,065	(34,618,023,109)	(16,336,811,044)
	기타	0	(79,092,929)	0	0	0	0	(79,092,929)	0	(79,092,929)
	2013.06.30 (기말자본)	44,450,975,000	673,016,872,753	21,838,842,096	(130,685,096,604)	11,917,115	1,470,138,289.7	2,078,771,800.0	1,720,064,663.9	3,798,836,464.0
							22	82	43	25

연결 현금흐름표

제 55 기 반기 2013.01.01 부터 2013.06.30 까지

제 54 기 반기 2012.01.01 부터 2012.06.30 까지

제 54 기 2012.01.01 부터 2012.12.31 까지

제 53 기 2011.01.01 부터 2011.12.31 까지

(단위 : 원)

	제 55 기 반기	제 54 기 반기	제 54 기	제 53 기
영업활동으로 인한 현금흐름	275,887,936,925	211,408,481,573	346,488,709,449	492,858,558,837
영업으로부터 창출된 현금흐름	329,717,897,421	263,234,513,210	429,564,297,982	551,112,362,596
이자의 수취	9,441,108,400	12,391,460,016	23,175,308,305	21,623,538,030
이자의 지급	(1,929,416,264)	(1,294,445,263)	(1,368,922,504)	(1,935,705,693)
법인세의 납부	(61,341,652,632)	(62,923,046,390)	(104,881,974,334)	(77,941,636,096)
투자활동으로 인한 현금흐름	(134,681,160,877)	(268,120,933,178)	(439,995,875,730)	(400,600,163,576)
투자활동으로 인한 현금유입액	50,068,685,586	38,082,825,241	61,855,438,197	77,215,100,246
금융기관예치금의 순감소	22,964,177,907	0	0	39,230,050,952
기타수취채권의 감소	9,599,452,872	7,322,238,297	11,941,254,724	13,500,530,551
유형자산의 처분	15,137,382,300	16,243,732,645	34,670,740,419	11,873,867,816
무형자산의 처분	809,545,107	1,221,212,824	1,508,122,384	665,608,260
관계기업주식의 처분	0	0	0	7,090,508,468

매각예정비유동자산의 처분	0	6,879,903,968	6,879,903,968	0
관계기업으로부터의 배당금수익	1,260,000,000	1,701,274,707	1,819,623,902	2,379,634,899
매도가능금융자산의 처분	298,127,400	4,714,462,800	5,035,792,800	2,474,899,300
투자활동으로 인한 현금유출액	(184,749,846,463)	(306,203,758,419)	(501,851,313,927)	(477,815,263,822)
금융기관예치금의 순증가	0	125,814,905,549	117,172,880,151	0
기타수취채권의 증가	19,582,081,324	18,070,555,801	41,527,032,714	38,639,829,991
매도가능금융자산의 취득	1,707,045,000	163,935,000	7,929,131,859	122,365,165
유형자산의 취득	153,742,047,780	149,509,101,042	305,090,194,009	369,343,186,865
무형자산의 취득	9,718,672,359	12,015,104,828	24,809,253,241	37,963,976,324
종속기업투자로 인한 순현금유출액	0	630,156,199	5,322,821,953	31,745,905,477
재무활동으로 인한 현금흐름	(38,007,064,962)	(39,597,287,715)	(29,199,685,913)	3,013,412,954
재무활동으로 인한 현금유입액	32,167,612,180	9,142,067,325	19,539,669,127	48,421,527,780
단기차입금의 증가	27,261,187,036	8,320,661,325	9,034,672,197	0
장기차입금의 증가	2,100,000,000	0	7,900,000,000	47,903,626,670
종속회사의 유상증자	2,806,425,144	821,406,000	2,604,996,930	517,901,110
재무활동으로 인한 현금유출액	(70,174,677,142)	(48,739,355,040)	(48,739,355,040)	(45,408,114,826)
단기차입금의 감소	6,000,000,000	0	0	1,264,872,676
비지배주주지분의 취득	12,717,266,542	0	0	0
배당금의 지급	51,457,410,600	48,739,355,040	48,739,355,040	44,143,242,150
외화환산으로 인한 현금 증감	2,606,630,707	21,413,923	(3,421,208,370)	(3,882,434,100)
현금의 증가(감소)	105,806,341,793	(96,288,325,397)	(126,128,060,564)	91,389,374,115
기초의 현금	227,459,079,945	353,587,140,509	353,587,140,509	262,197,766,394
기말의 현금	333,265,421,738	257,298,815,112	227,459,079,945	353,587,140,509

2. 재무제표

재무상태표

제 55 기 반기말 2013.06.30 현재

제 54 기말 2012.12.31 현재

제 53 기말 2011.12.31 현재

(단위 : 원)

	제 55 기 반기말	제 54 기말	제 53 기말
자산			
유동자산	320,341,126,305	322,885,863,688	294,766,059,215
현금및현금성자산	8,202,727,720	13,959,514,392	101,251,601,895
금융기관예치금	304,000,000,000	299,600,000,000	188,400,000,000
매출채권	2,036,623,262	1,171,156,042	707,255,090
기타수취채권	1,361,402,918	1,372,294,643	1,893,143,884

기타유동자산	4,740,372,405	6,782,898,611	2,514,058,346
매각예정비유동자산	2,299,359,000	2,299,359,000	23,637,608,685
비유동자산	1,343,852,530,814	1,306,843,667,070	1,306,876,137,643
금융기관예치금	403,007,640	403,007,640	3,000,000
기타수취채권	1,169,260,171	886,082,460	877,797,820
매도가능금융자산	19,584,486,810	18,501,686,810	5,381,646,195
유형자산	88,336,827,663	89,893,588,986	106,774,474,785
무형자산	75,269,732	13,394,521	12,085,190
종속기업및관계기업주식	1,234,283,678,798	1,197,145,906,653	1,193,827,133,653
자산총계	1,666,493,016,119	1,632,028,889,758	1,625,279,805,543
부채			
유동부채	3,574,509,732	3,387,187,557	3,031,875,350
기타지급채무	794,620,535	1,180,586,906	1,003,394,320
당기법인세부채	1,192,591,572	1,751,243,151	1,837,826,480
기타총당부채	1,006,950,250	0	0
기타유동부채	580,347,375	455,357,500	190,654,550
비유동부채	46,101,695,051	45,813,694,302	61,744,565,646
순확정급여부채	1,850,293,671	1,415,727,484	873,119,890
이연법인세부채	38,264,736,915	38,015,541,353	37,142,400,217
기타비유동부채	5,986,664,465	6,382,425,465	23,729,045,539
부채총계	49,676,204,783	49,200,881,859	64,776,440,996
자본			
자본금	44,450,975,000	44,450,975,000	44,450,975,000
주식발행초과금	673,095,965,682	673,095,965,682	673,095,965,682
자본잉여금	11,609,344,913	2,576,442,187	2,576,442,187
기타자본구성요소	(122,008,380,627)	(133,329,624,585)	(133,329,624,585)
이익잉여금	1,009,668,906,368	996,034,249,615	973,709,606,263
자본총계	1,616,816,811,336	1,582,828,007,899	1,560,503,364,547
부채와자본총계	1,666,493,016,119	1,632,028,889,758	1,625,279,805,543

포괄손익계산서

제 55 기 반기 2013.01.01 부터 2013.06.30 까지

제 54 기 반기 2012.01.01 부터 2012.06.30 까지

제 54 기 2012.01.01 부터 2012.12.31 까지

제 53 기 2011.01.01 부터 2011.12.31 까지

(단위 : 원)

	제 55 기 반기		제 54 기 반기		제 54 기	제 53 기
	3개월	누적	3개월	누적		
영업수익	4,914,011,735	38,841,247,072	2,827,437,849	31,722,701,753	37,521,115,370	28,495,361,690

영업비용	4,221,671,129	7,967,017,872	2,824,431,352	5,339,850,136	11,471,882,919	6,917,886,867
영업이익	692,340,606	30,874,229,200	3,006,497	26,382,851,617	26,049,232,451	21,577,474,823
금융수익	2,496,853,330	5,063,087,126	2,902,220,733	5,691,633,930	11,366,273,437	9,952,676,053
금융비용	23,000	23,000	0	0	0	167,100
기타영업외손익	11,498	(1,449,137,059)	7,687,596,425	8,024,817,743	7,690,677,650	1,305,487,838
법인세비용차감전 순이익	3,189,182,434	34,488,156,267	10,592,823,655	40,099,303,290	45,106,183,538	32,835,471,614
법인세비용	736,731,628	2,067,422,138	2,332,947,881	4,234,102,662	5,731,188,370	7,508,275,553
당기순이익	2,452,450,806	32,420,734,129	8,259,875,774	35,865,200,628	39,374,995,168	25,327,196,061
기타포괄손익	(12,766,706)	(31,080,526)	(4,152,353)	(10,477,948)	(375,744,166)	(435,628,285)
당기손익으로 재 분류되지 않는 항 목						
순확정급여부 채재측정요소	(16,367,571)	(39,846,828)	(5,323,530)	(13,433,267)	(478,220,986)	(558,497,802)
당기손익으로 재 분류될 수 있는 항 목						
기타포괄손익 관련법인세효과	3,600,865	8,766,302	1,171,177	2,955,319	102,476,820	122,869,517
당기총포괄이익	2,439,684,100	32,389,653,603	8,255,723,421	35,854,722,680	38,999,251,002	24,891,567,776
주당손익						
보통주기본주당 순이익	273	3,968	1,008	4,418	4,810	3,074
우선주기본주당 분기순이익	275	3,979	1,020	4,443	4,860	3,124
보통주희석주당 분기순이익	283	3,877	992	4,308	4,728	3,040
우선주희석주당 순이익	283	3,889	1,004	4,333	4,778	3,090

자본변동표

제 55 기 반기 2013.01.01 부터 2013.06.30 까지

제 54 기 반기 2012.01.01 부터 2012.06.30 까지

제 54 기 2012.01.01 부터 2012.12.31 까지

제 53 기 2011.01.01 부터 2011.12.31 까지

(단위 : 원)

	자본						
	자본금	주식발행초과금	자본잉여금	기타자본구성요소	기타포괄손익누계액	이익잉여금	자본 합계
2011.01.01 (기초자본)	44,450,975,000	673,095,965,682	2,576,442,187	(133,329,624,585)	0	963,412,253,587	1,550,206,011,871
총포괄이익	당기순이익	0	0	0	0	25,327,196,061	25,327,196,061
	순확정급여부채재측정 요소	0	0	0	0	(435,628,285)	(435,628,285)
자본에 직접인식된 주 주의의 거래	연차배당	0	0	0	0	(14,594,215,100)	(14,594,215,100)
	주식교환에 따른 자기 주식 교부	0	0	0	0	0	0
2011.12.31 (기말자본)	44,450,975,000	673,095,965,682	2,576,442,187	(133,329,624,585)	0	973,709,606,263	1,560,503,364,547

2012.01.01 (기초자본)		44,450,975,000	673,095,965,682	2,576,442,187	(133,329,624,585)	0	973,709,606,263	1,560,503,364,547
총포괄이익	당기순이익	0	0	0	0	0	39,374,995,168	39,374,995,168
	순확정급여부채재측정	0	0	0	0	0	(375,744,166)	(375,744,166)
	요소							
자본에 직접인식된 주 주의의 거래	연차배당	0	0	0	0	0	(16,674,607,650)	(16,674,607,650)
	주식교환에 따른 자기	0	0	0	0	0	0	0
	주식 교부							
2012.12.31 (기말자본)		44,450,975,000	673,095,965,682	2,576,442,187	(133,329,624,585)	0	996,034,249,615	1,582,828,007,899
2012.01.01 (기초자본)		44,450,975,000	673,095,965,682	2,576,442,187	(133,329,624,585)	0	973,709,606,263	1,560,503,364,547
총포괄이익	당기순이익	0	0	0	0	0	35,865,200,628	35,865,200,628
	순확정급여부채재측정	0	0	0	0	0	(10,477,948)	(10,477,948)
	요소							
자본에 직접인식된 주 주의의 거래	연차배당	0	0	0	0	0	(16,674,607,650)	(16,674,607,650)
	주식교환에 따른 자기	0	0	0	0	0	0	0
	주식 교부							
2012.06.30 (기말자본)		44,450,975,000	673,095,965,682	2,576,442,187	(133,329,624,585)	0	992,889,721,293	1,579,683,479,577
2013.01.01 (기초자본)		44,450,975,000	673,095,965,682	2,576,442,187	(133,329,624,585)	0	996,034,249,615	1,582,828,007,899
총포괄이익	당기순이익	0	0	0	0	0	32,420,734,129	32,420,734,129
	순확정급여부채재측정	0	0	0	0	0	(31,080,526)	(31,080,526)
	요소							
자본에 직접인식된 주 주의의 거래	연차배당	0	0	0	0	0	(18,754,996,850)	(18,754,996,850)
	주식교환에 따른 자기	0	0	9,032,902,726	11,321,243,958	0	0	20,354,146,684
	주식 교부							
2013.06.30 (기말자본)		44,450,975,000	673,095,965,682	11,609,344,913	(122,008,380,627)	0	1,009,668,906,368	1,616,816,811,336

현금흐름표

제 55 기 반기 2013.01.01 부터 2013.06.30 까지
제 54 기 반기 2012.01.01 부터 2012.06.30 까지
제 54 기 2012.01.01 부터 2012.12.31 까지
제 53 기 2011.01.01 부터 2011.12.31 까지

(단위 : 원)

	제 55 기 반기	제 54 기 반기	제 54 기	제 53 기
영업활동으로 인한 현금흐름	32,309,544,540	29,060,883,805	28,576,038,248	28,176,089,973
영업으로부터 창출된 현금흐름	1,428,226,439	550,512,363	(3,036,434,269)	(779,797,892)
이자의 수취	3,792,155,904	5,156,317,202	10,416,387,067	8,527,537,075
배당금의 수취	29,457,274,050	26,034,736,890	26,034,736,890	22,908,138,150
법인세의 납부	(2,368,111,853)	(2,680,682,650)	(4,838,651,440)	(2,479,787,360)
투자활동으로 인한 현금흐름	(19,315,661,462)	(95,576,812,042)	(99,197,439,851)	31,008,121,500
투자활동으로 인한 현금유입액	3,030,616,150	6,903,278,688	24,371,404,058	32,664,066,680
금융기관예치금의 순감소	0	0	0	25,900,000,000
기타수취채권의 감소	358,667,910	23,374,720	57,500,090	41,541,510
기타유동자산의 감소	2,671,948,240	0	0	0
유형자산/매각예정자산의 처 분	0	6,879,903,968	24,313,903,968	0
관계기업주식의 처분	0	0	0	6,658,545,170
매도가능금융자산의 처분	0	0	0	63,980,000
투자활동으로 인한 현금유출액	(22,346,277,612)	(102,480,090,730)	(123,568,843,909)	(1,655,945,180)

금융기관예치금의 순증가	4,400,000,000	98,500,000,000	111,200,000,000	0
기타수취채권의 증가	641,845,621	45,459,730	65,784,730	52,958,820
기타금융자산의 취득	0	0	400,007,640	0
종속기업및관계기업주식의 취득	16,154,802,201	3,000,000,000	3,318,773,000	600,000,000
매도가능금융자산의 취득	1,082,800,000	0	7,525,616,859	0
유형자산의 취득	653,070	932,227,000	1,055,127,000	1,002,357,240
무형자산의 취득	66,176,720	2,404,000	3,534,680	629,120
재무활동으로 인한 현금흐름	(18,750,669,750)	(16,670,685,900)	(16,670,685,900)	(14,594,215,100)
재무활동으로 인한 현금유입액	0	0	0	0
재무활동으로 인한 현금유출액	(18,750,669,750)	(16,670,685,900)	(16,670,685,900)	(14,594,215,100)
배당금의 지급	18,750,669,750	16,670,685,900	16,670,685,900	14,594,215,100
현금의 증가(감소)	(5,756,786,672)	(83,186,614,137)	(87,292,087,503)	44,589,996,373
기초의 현금	13,959,514,392	101,251,601,895	101,251,601,895	56,661,605,522
기말의 현금	8,202,727,720	18,064,987,758	13,959,514,392	101,251,601,895

3. 대손충당금 설정현황

가. 당분기 및 전기 계정과목별 대손충당금 설정내역

(단위 : 백만원)

구분	계정과목	채권 총액	대손충당금	대손충당금 설정률(%)
제55기 2분기	매출채권	298,593	(3,428)	1.15%
	미수금	8,661	(493)	5.69%
	기타수취채권	120,686	-	0.00%
	합계	427,940	(3,921)	0.92%
제54기	매출채권	224,723	(3,192)	1.42%
	미수금	9,671	(488)	5.05%
	기타수취채권	109,713	-	0.00%
	합계	344,107	(3,680)	1.07%
제53기	매출채권	217,840	(7,099)	3.3%
	미수금	17,044	(488)	2.9%
	기타수취채권	81,768	-	0.0%
	합계	316,652	(7,587)	2.4%
제52기	매출채권	206,021	(6,036)	2.9%
	미수금	17,618	(489)	2.8%
	기타수취채권	62,818	-	0.0%
	합계	286,457	(6,525)	2.3%

나. 당분기 및 전기 대손충당금 변동현황

(단위 : 백만원)

구 분	제55기 2분기	제54기	제53기	제52기
1. 기초 대손충당금 잔액합계	3,680	7,587	6,525	4,791
2. 순대손처리액(① - ②±③)	-	-	(361)	(214)
① 대손처리액(상각채권액)	-	(3,841)	(403)	(254)
② 상각채권회수액	3	-	44	14
③ 기타증감액	-	-	(1)	27
3. 대손상각비 계상(환입)액	237	(66)	1,423	1,948
4. 기말 대손충당금 잔액합계	3,921	3,680	7,587	6,525

다. 매출채권관련 대손충당금 설정방침

① 대손충당금 설정방침

재무상태표일 현재의 매출채권과 기타채권 잔액에 대하여 과거의 대손경험률과 장래의 대손예상액을 기초로 대손충당금을 설정하고 있습니다.

② 대손경험률 및 대손예상액 산정근거

- 대손경험률: 과거 5개년간 외상매출액의 합계액 대비 과거 5년간 대손금의 비율로 계산하고 있습니다. 대손경험률을 산정함에 있어서 대손금의 해당여부를 판단하는 대손처리기준은 법인세법 시행령 제62조 제1항 각호와 같으며, 대손경험률이 1% 미만일 경우 매출채권에 대한 대손충당금 설정률을 1%로 적용하고 있습니다.
- 대손예상액 : 채무자의 파산, 강제집행, 사망, 실종등으로 회수가 불투명한 채권의 경우 회수가능성, 담보설정여부등을 고려하여 채권잔액의 1%초과 ~100% 범위에서 합리적인 대손 추산액 설정하고 있으며, 거래처의 채권을 회수함에 있어 다음과 같은 상태를 보일 경우 각각에 대해 별도로 산정한 대손율을 적용하고 있습니다.

* 대손추산액 설정기준

상 황	설정율
회사정리절차,화의대상 업체로 대금납입이 1회 이상 지체될 경우	20%
거래처 부도로 인해 담보 부동산이 경매에 계류된 상태의 경우	20%
매출채권의 회수와 관련되어 소송이 진행중일 경우	20%
거래처 부도 후 은닉 재산을 추적 중일 경우	75%
부도 거래처의 재산이 없어 회수가 불가능한 것으로 보일 경우	100%

③ 대손처리기준 : 매출채권 등에 대해 아래와 같은 사유발생시

- 파산, 부도, 강제집행, 사업의 폐지, 채무자의 사망, 실종 행방불명으로 인해 채권의 회수불능이 객관적으로 입증된 경우
- 소송에 패소하였거나 법적 청구권이 소멸한 경우
- 외부 채권회수 전문기관이 회수가 불가능하다고 통지한 경우
- 소멸시효가 완성된 채권
- 회수에 따른 비용이 채권금액을 초과하는 경우

라. 당분기말 현재 경과별 매출채권 잔액 현황

(단위 : 백만원)

구 분	6월 이하	6월 초과 1년 이하	1년 초과 3년 이하	3년 초과	계
금액	268,630	26,689	3,067	206	298,593
구성비율	90.0%	8.9%	1.0%	0.1%	100.0%

4. 재고자산의 보유 및 실사내역 등

가. 최근 3사업연도의 재고자산의 사업부문별 보유현황

(단위 : 백만원)

사업부문	계정과목	제55기 2분기	제54분기	제53기
화장품 (해외포함)	상 품	74,639	53,271	40,671
	제 품	112,685	112,492	95,597
	반 제 품	22,539	26,465	25,940
	재 공 품	2,520	2,180	1,676
	원 재 료	40,709	42,057	35,960
	보조 재료	21,552	20,717	19,449
	저 장 품	4,393	3,676	4,493
	미 착 품	16,354	19,122	14,214
	소 계	295,392	279,981	238,000
제약	상 품	3,033	2,688	11,115
	제 품	5,145	6,153	5,204
	반 제 품	812	742	502
	재 공 품	1,450	2,550	1,075
	원 재 료	4,091	5,327	5,075
	보조 재료	1,105	789	656
	저 장 품	-	-	-
	미 착 품	98	12	242
	소 계	15,732	18,261	23,869
기타	상 품	37,278	35,743	26,006
	제 품	7,248	6,165	6,020
	반 제 품	7,966	7,086	3,875
	재 공 품	476	496	646
	원 재 료	4,136	3,890	3,889
	보조 재료	2,293	2,306	1,357

	저 장 품	420	325	270
	미 착 품	132	33	27
	소 계	59,949	56,045	42,091
연결조정분개	상 품	(16,561)	(13,394)	(11,437)
	제 품	(2,700)	(2,751)	(3,830)
	반 제 품	(891)	(1,393)	(1,492)
	재 공 품	-	-	-
	원 재 료	(2,578)	(1,943)	(2,840)
	보 조 재 료	(521)	(816)	(451)
	저 장 품	-	-	-
	미 착 품	-	-	-
	소 계	(23,251)	(20,297)	(20,051)
합계	상 품	98,389	78,309	66,354
	제 품	122,379	122,058	102,992
	반 제 품	30,427	32,900	28,825
	재 공 품	4,446	5,226	3,397
	원 재 료	46,358	49,331	42,084
	보 조 재 료	24,428	22,996	21,011
	저 장 품	4,813	4,001	4,763
	미 착 품	16,583	19,168	14,483
	소 계	347,823	333,989	283,909
총자산대비 재고자산 구성비율(%) [재고자산합계÷기말자산총계×100]		7.30%	7.40%	6.67%
재고자산회전율(회수) [연환산 매출원가÷{(기초재고+기말재고)÷2}]		3.6회	3.3회	3.6회

나. 재고자산의 실사내역 등

① 실사 일자

회사의 경우, 12월31일을 기준으로 재고실사를 하고 있으며, 분,반기의 경우 재고자산 실사를 생략합니다. 재고자산의 실사를 생략한 경우, 입출장부 및 해당 부서의 자체 재고파악 등에 의한 방법으로 재고자산을 파악하고 있습니다.

② 재고실사시 독립적인 전문가 또는 전문기관, 감사인 등의 참여 및 입회여부
연말 재고실사의 경우, 외부감사인(삼일회계법인) 소속 공인회계사의 입회하에 실시하고 있습니다.

③ 장기체화재고 등의 현황
[해당사항 없음]

XII. 부속명세서

1. 공정가치 추정

연결회사는 공정가치로 측정되는 금융상품을 공정가치 측정에 사용된 투입변수에 따라 다음과 같은 공정가치 서열체계로 분류하였습니다.

- (1) 수준 1은 동일한 자산이나 부채에 대한 활성시장의 (조정되지 않은) 공시가격을 사용하여 도출되는 공정가치입니다.
- (2) 수준 2는 직접적 또는 간접적으로 관측가능한, 자산이나 부채에 대한 투입변수를 사용하여 도출되는 공정가치입니다.
- (3) 수준 3은 자산이나 부채에 대하여 관측가능한 시장정보에 근거하지 않은 투입변수(관측 불가능한 변수)를 사용하는 평가기법으로부터 도출되는 공정가치입니다.

(단위:백만원)

구분	2013.6.30			
	수준1	수준2	수준3	합계
매도가능금융자산	4,705	-	2,587	7,292

구분	2012.12.31			
	수준1	수준2	수준3	합계
매도가능금융자산	4,211	-	3,373	7,584

연결회사는 당분기에 기타포괄손익으로 인식한 매도가능금융자산평가손익 중 당기손익으로 재분류한 금액은 없습니다(전반기 :평가손실 2,215백만원).

당반기 중 연결회사의 금융자산과 금융부채의 공정가치에 영향을 미치는 사업환경 및 경제적인 환경의 유의적인 변동은 없습니다.

당반기 중 금융자산의 분류 변경 사항은 없습니다.

2. 공정가치 평가 기법

연결회사는 공정가치 서열체계에서 수준 3으로 분류되는 매도가능금융자산에 대해 합리적인 판단력과 거래의사가 있는 독립된 당사자 사이의 최근 거래를 이용하는 방법을 사용하여 공정가치를 결정하였습니다.

【 전문가의 확인 】

1. 전문가의 확인

해당사항 없음.

2. 전문가와의 이해관계

해당사항 없음.