

목 차

사업 보고서	1
【 대표이사 등의 확인 】	2
I. 회사의 개요	3
1. 회사의 개요	3
2. 회사의 연혁	5
3. 자본금 변동사항	7
4. 주식의 총수 등	9
5. 의결권 현황	10
6. 배당에 관한 사항 등	11
II. 사업의 내용	13
III. 재무에 관한 사항	53
IV. 감사인의 감사의견 등	172
V. 이사의 경영진단 및 분석의견	173
VI. 이사회 등 회사의 기관 및 계열회사에 관한 사항	177
1. 이사회에 관한 사항	177
2. 감사제도에 관한 사항	179
3. 주주의 의결권 행사에 관한 사항	179
4. 계열회사 등의 현황	180
VII. 주주에 관한 사항	183
VIII. 임원 및 직원 등에 관한 사항	186
1. 임원 및 직원의 현황	186
2. 임원의 보수 등	187
IX. 이해관계자와의 거래내용	189
X. 그 밖에 투자자 보호를 위하여 필요한 사항	191
XI. 재무제표 등	199
XII. 부속명세서	213
【 전문가의 확인 】	214
1. 전문가의 확인	214
2. 전문가와의 이해관계	214

사업보고서

(제 54기)

사업연도 2012.01.01 부터
 2012.12.31 까지

금융위원회

한국거래소 귀중

2013 년 4 월 1 일

회 사 명 : (주)아모레퍼시픽그룹
대 표 이 사 : 서경배, 손영철
본 점 소 재 지 : 서울특별시 중구 청계천로 100 (수표동)
 (전 화) 02-709-5087
 (홈페이지) <http://www.pacific.co.kr>
작 성 책 임 자 : (직 책) 상무 (성 명) 신희철
 (전 화) 02-709-5271

【 대표이사 등의 확인 】

확 인 서

우리는 당사의 대표이사 및 신고업무담당이사로서 이 사업보고서의 기재내용에 대해 상당한 주의를 다하여 직접 확인·검토한 결과, 중요한 기재사항의 기재 또는 표시의 누락이나 허위의 기재 또는 표시가 없고, 이 사업보고서에 표시된 기재 또는 표시사항을 이용하는 자의 중대한 오해를 유발하는 내용이 기재 또는 표시되지 아니하였음을 확인합니다.

또한, 당사는 「주식회사의외부감사에관한법률」제2조의2 및 제2조의3의 규정에 따라 내부회계관리제도를 마련하여 운영하고 있음을 확인합니다

2013년 4월 1일

(주)아모레퍼시픽그룹

대표이사 : 서 경 배 (인) 서경배

신고업무담당이사 : 신 희 철 (인) 신희철

I. 회사의 개요

1. 회사의 개요

가. 연결대상 종속회사 개황

(단위 : 백만원)

상호	설립일	주소	주요사업	직전사업연도말 자산총액	지배관계 근거	주요종속 회사 여부
(주)아모레퍼시픽	2006.06.01	서울 중구 청계천로 100	화장품 제조 및 판매	2,865,781	한국채택국제회계기준에 따른 연결대상 포함	○
(주)에뛰드	1976.05.03	서울 중구 청계천로 100	화장품 제조 및 판매	108,441	한국채택국제회계기준에 따른 연결대상 포함	○
(주)이니스프리	2009.11.10	서울 중구 청계천로 100	화장품 제조 및 판매	105,948	한국채택국제회계기준에 따른 연결대상 포함	○
(주)아모스프로페셔널	1976.01.24	서울 강남구 언주로 710	두발용 화장품 판매	43,066	한국채택국제회계기준에 따른 연결대상 포함	○
(주)태평양제약	1982.12.16	서울 강남구 언주로 710	의약품 제조 및 판매	144,480	한국채택국제회계기준에 따른 연결대상 포함	○
(주)퍼시픽글라스	2007.04.01	충남 서천군 장항읍 신창서로 29	초자 용기 제조 및 판매	62,653	한국채택국제회계기준에 따른 연결대상 포함	○
(주)퍼시픽패키지	2010.05.01	충북 청원군 문의면 남계리 22-65	인쇄 및 기기 가공 제조 및 판매	35,996	한국채택국제회계기준에 따른 연결대상 포함	○
농업회사법인 (주)장현	2007.04.01	제주 서귀포시 안덕면 신화역사로 446	녹차 재배 및 판매	83,723	한국채택국제회계기준에 따른 연결대상 포함	○
(주)코스비전	2011.10.02	대전 대덕구 대화로 80	화장품, 세정제, 유무기화 합물 제조 및 판매	22,438	한국채택국제회계기준에 따른 연결대상 포함	○
AMOREPACIFIC Global Operations Limited.(*)1	2010.07.16	Level 28, Three Pacific Place, 1 Queen's Road East Hong Kong	지주회사업	133,988	한국채택국제회계기준에 따른 연결대상 포함	○
AMOREPACIFIC GLOBAL OPERATIONS PTE. LTD.(*)1	2010.06.08	541 Orchard Road #20-01 Liat Towers Singapore 238881	지주회사업	5,148	한국채택국제회계기준에 따른 연결대상 포함	○
AMORE Cosmetics (Shanghai) Co.,Ltd.(*)1	2000.11.27	383, Yumin Road Malu Town, Jiading District, Shanghai, China	화장품 제조 및 판매	41,123	한국채택국제회계기준에 따른 연결대상 포함	○
AMOREPACIFIC New Cosmetics (Shanghai) Co.,Ltd. (*)	2003.04.24	No. 768,BoXue South Road,MaLu Town, JiaDing District, ShangHai	화장품 제조	44,219	한국채택국제회계기준에 따른 연결대상 포함	○
AMOREPACIFIC (Shanghai) R&I Center Co.,Ltd.	2012.10.11	Room 2021,2022,2023,Building 1, No. 383, YuMin Road, MaLu Town, JiaDing District, ShangHai	연구개발	2,162	한국채택국제회계기준에 따른 연결대상 포함	○
AMOREPACIFIC Trading Co. Ltd.	2006.06.23	23F, No.700 YanAn Road(E), Gangtai Plaza, Shanghai, P.R. China 200001	화장품 판매	91,692	한국채택국제회계기준에 따른 연결대상 포함	○
AMOREPACIFIC EUROPE S.A.S	1990.09.26	1, Avenue Nicolas Cont? ZAC Le Jardin d'Entreprises, 28000 CHARTRES, France	화장품 제조 및 판매	79,377	한국채택국제회계기준에 따른 연결대상 포함	○
Annick Goutal S.A.S	1985. 01.07	32 rue d'Armaille 75017 Paris, France	화장품 판매	20,136	한국채택국제회계기준에 따른 연결대상 포함	○

AMOREPACIFIC US, INC.	1978.04.02	270 Sylvan Avenue #255 Englewood Cliffs, NJ 07632 U.S.A.	화장품 판매	10,684	한국채택국제회계기준에 따른 연결대상 포함	O
AMOREPACIFIC Japan Co.,Ltd.	1978.06.01	4th Floor, SHOENMITSUI BLDG. 2-1-1 Toranomom,Minato-Ku, Tokyo, Japan 105-0001	화장품 판매	11,961	한국채택국제회계기준에 따른 연결대상 포함	O
AMOREPACIFIC Taiwan Co.,Ltd.	2003.12.01	5F. No.205, Dunhua N Rd.,Taipei, Taiwan	화장품 판매	3,723	한국채택국제회계기준에 따른 연결대상 포함	O
AMOREPACIFIC SINGAPORE PTE., LTD.	2003.02.28	541 Orchard Road #20-01 Liat Towers Singapore 238881	화장품 판매	14,409	한국채택국제회계기준에 따른 연결대상 포함	O
AMOREPACIFIC MALAYSIA SDN. BHD.	2006.09.06	No 35- 7, The Boulevard Office, Mid Valley City, Lingkaran Syed Putra, 59200 Kuala Lumpur, Malaysia	화장품 판매	3,033	한국채택국제회계기준에 따른 연결대상 포함	O
AMOREPACIFIC VIETNAM JSC	2010.06.09	117 Nguyen Du (Floor 2) St. Ward Ben Thanh, Dist.01, HCMC, Vietnam	화장품 판매	4,791	한국채택국제회계기준에 따른 연결대상 포함	O
AMOREPACIFIC (Thailand) LIMITED	2005.03	87/2, 35th Fl., Unit 3,CRC Tower,All Seasons Place, Wireless Road, Lumpini, Pathumwan, Bangkok 10330	화장품 판매	2,991	한국채택국제회계기준에 따른 연결대상 포함	O
PT. LANEIGE INDONESIA PACIFIC	2004.06.	The East Tower, 11th Floor Unit 07, Jl. Lingkar Mega Kuningan Blok E3.2 Kav. 1, Jakarta 12950	화장품 판매	1,129	한국채택국제회계기준에 따른 연결대상 포함	O
Innisfree Cosmetics India Private Limited	2012.11.	Unit 116, 1st Floor, Park Centra Building, Sector 30, Gurgaon-122001, Haryana, Inida	화장품 판매	351	한국채택국제회계기준에 따른 연결대상 포함	O

(*) AMORE Cosmetics (Shanghai) Co.,Ltd.가 지분 100%를 보유하고 있었던 토지사용권을 소유한 법인이었으나, 당기 회사가 24,595백만원 추가 유상증자함에 따라 회사와 AMORE Cosmetics (Shanghai) Co.,Ltd.의 지분율이 69.21%와 30.79%로 변동되었습니다.

나. 회사의 법적, 상업적 명칭

당사의 명칭은 주식회사 아모레퍼시픽그룹 이라고 표기합니다. 또한 영문으로는 AMOREPACIFIC Group이라 표기합니다.

다. 설립일자 및 존속기간

당사는 1959년 3월 6일에 설립되어 2006년 6월 1일에 인적분할을 통해 주요사업인 화장품, 생활용품, 식품등의 제조 및 판매와 관련된 사업을 (주)아모레퍼시픽으로 이전하였습니다. 당사는 현재 '독점규제및공정거래에 관한법률' 제8조(지주회사의설립전환의신고) 및 법 시행령 제15조(지주회사의 설립·전환의 신고등)에 의거, 2011년 9월 30일 현재 재무상태표를 기준으로 '독점규제및공정거래에 관한법률'상 지주회사의 요건을 충족하고 있습니다.

라. 본사의 주소, 전화번호, 및 홈페이지

주소: 서울 중구 청계천로 100 (수표동)
전화번호: 02-709-5087
홈페이지: <http://www.pacific.co.kr>

마. 중소기업 해당여부

중소기업기본법 제2조 및 중소기업기본법 시행령 제 3조에 의거 중소기업에 해당되지 않습니다.

바. 주요사업의 내용

당사는 2006년 지주회사로 전환함으로써 자회사의 지분 소유를 통해 자회사의 사업내용을 지배하는 지주사업을 영위하고 있습니다. 기타의 자세한 사항은 동 보고서의 "II. 사업의 내용"을 참조하시기 바랍니다.

사. 계열회사에 관한 사항

본문 "VI.이사회등 회사의 기관 및 계열회사"에 관한 사항 4. 를 참조하시길 바랍니다.

2. 회사의 연혁

공시 대상기간동안 중 회사의 주된 변동내용은 아래와 같습니다.

가. 본점소재지 및 그 변경

- 現 본점소재지: 서울특별시 중구 청계천로 100
- 당사의 前 본점소재지는 서울특별시 용산구 한강로2가 181 이며, 2013.03.04. 현재의 본점소재지로 변경하였습니다.

나. 경영진의 중요한 변동

당사는 2013.03.22. 서경배 대표이사와 배동현 대표이사에서 서경배 대표이사와 손영철 대표이사로 변경(각자 대표이사체제, 총2인) 하였습니다.

구 분	일 자	이사선임 결과	비 고
임시이사회	2013.03.22	대표이사 선임 - 선임 대표이사 : 손영철	신규 선임
제54기(2012년도) 정기주주총회	2013.03.22	- 사내이사 : 손영철, 김승환 - 사외이사 : 신동엽	신규 선임 신규 선임
제53기(2011년도) 정기주주총회	2012.03.23.	- 사내이사 : 서경배 - 사내이사 : 배동현 - 사외이사 : 손영철	재선임 신규 선임 신규 선임
제52기(2010년도) 정기주주총회	2011.03.25	- 이사선임 : 고광용 - 사외이사 : 조동철	신규 선임 재선임
제51기(2009년도) 정기주주총회	2010.03.19	- 사외이사 : 조동철	재선임

제50기(2008년도) 정기주주총회	2009.03.20	- 이사중임 : 서경배, 최형근 - 사외이사 : 조동철	재선임
제49기(2007년도) 정기주주총회	2008.03.14	- 이사중임 : 배동현 - 사외이사 : 조동철	-
제48기(2006년도) 정기주주총회	2007.02.27	- 사외이사 : 박환규	재선임
인적분할	2006.06.07 (분할등기일)	- 이사사임: 이옥섭, 이해선, 심상배, 백정기, 손영철 - 사외이사 사임: 손욱, 송재용, 황이석	사임 후 (주)아모레퍼시픽 임원으로 선임됨

주) 당사의 이사 임기는 정관에 의하여 사내이사는 3년, 사외이사는 1년부터 3년의 범위에서 주주총회의 결의로 선임시 그 임기를 정함.

다. 최대주주의 변동

기 초(2012.01.01.)			기 말(2012.12.31.)		
최대주주	소유주식수	지분율	최대주주	소유주식수	지분율
서경배 외 9명	4,911,608주	61.56%	서경배 외 9명	4,911,288주	61.55%

주) 보통주 기준 현황임

라. 상호의 변경

■ (주)아모레퍼시픽그룹

구분	변경일자	변경전	변경후	비 고
국문	1987.6.1	태평양화학공업(주)	태평양화학(주)	상호에 현대감 부여
국문	1993.3.12	태평양화학(주)	(주)태평양	초우량기업으로서의 이미지 제고
영문	2002.3	Pacific Corporation Co.Ltd.	AMOREPACIFIC CORPORATION	글로벌기업으로서의 이미지 제고
영문	2006.6	AMOREPACIFIC CORPORATION	PACIFIC CORPORATION	지주회사로서의 인지도 제고
국문	2011.3	(주)태평양	(주)아모레퍼시픽그룹	그룹사간 연관성 강화 및 글로벌 기업이미지 구축
영문	2011.3	PACIFIC CORPORATION	AMOREPACIFIC Group	그룹사간 연관성 강화 및 글로벌 기업이미지 구축

■ (주)아모레퍼시픽

주식회사 아모레퍼시픽은 2006.6. (주)아모레퍼시픽그룹에서 물적분할하여 설립된 회사로 화장품의 제조 및 판매, 생활용품의 제조 및 판매, 식품(농차류, 건강기능식품 포함)의 제조, 가공 및 판매를 하고 있습니다. 설립 이후 상호변경은 없었습니다.

■ (주)태평양제약

주식회사 태평양제약은 1982년 12월 16일에 의약품 제조 및 판매를 목적으로 설립되었으며 1988년 9월에 한국증권선물거래소에 상장한 공개법인입니다. 설립 이후 상호변경은 없었습니다.

■ (주)에뛰드

주식회사 에뛰드는 1976년 5월 3일에 화장품 제조·판매를 목적으로 설립되었으며, '85.10. (주)오스카로 상호변경, '97.8. (주)에뛰드로 상호변경 하였습니다.

■ (주)아모스프로페셔널

주식회사 아모스프로페셔널은 1976년 1월 24일에 화장품 및 두발용 상품의 판매를 목적으로 설립되었으며, '76.12. (주)유미화장품으로 상호변경, '81.06. (주)태평양장업으로 상호변경, '92.01. 유미코스메틱(주)로 상호변경, '99.01. (주)아모스로 상호변경, '99.12. (주)아모스프로페셔널로 상호변경 하였습니다.

■ 농업회사법인 (주)장원

주식회사 장원은 2007년 4월 1일에 녹차 등을 생산, 제조하는 농장사업을 목적으로 설립(회사로부터 물적분할 됨)되었으며, 설립 이후 "주식회사 장원"의 상호를 사용한 이후 2012년 5월 23일 "농업회사법인 주식회사 장원"으로 상호변경하였습니다..

■ (주)퍼시픽글라스

주식회사 퍼시픽글라스는 2007년 4월 1일에 초자 용기 및 동 제품의 제조·판매를 목적으로 설립(회사로부터 물적분할됨)되었으며, 설립 이후 상호변경은 없었습니다.

■ (주)이니스프리

주식회사 이니스프리는 2009년 11월 10일에 화장품 매매를 목적으로 설립되었으며, 설립 이후 상호변경은 없었습니다.

■ (주)퍼시픽패키지

주식회사 퍼시픽패키지는 인쇄 및 지기가공 제조 및 판매를 목적으로 주식회사 태신인팩으로부터 2010년 5월 1일에 인적분할 설립되었으며, 설립 이후 상호변경은 없었습니다.

■ (주)코스비전

주식회사 코스비전은 화장품, 세정제, 유무기화합물 제조 및 판매를 목적으로 2011년 10월 2일 외주가공업체 관리 효율화를 통한 안정적인 생산공급체제 구축을 위하여 설립되었으며, 설립 이후 상호변경은 없었습니다.

마. 그 밖에 경영활동과 관련된 중요한 사항의 발생내용

회사는 2005년 4월 18일자 지주회사 체제로의 전환 계획 발표 이후, 2006년 6월 7일자(등기일 기준)로 지주회사로 전환 하였으며, 2009년 (주)이니스프리, 2010년 (주)퍼시픽패키지, 2011년 (주)코스비전을 자회사로 편입함으로써 총 9개의 자회사(해외자회사 미포함)를 지배하고 있습니다.

3. 자본금 변동사항

가. 증자현황

(기준일 : 2012.12.31) (단위 : 원, 주)

주식발행 (감소)일자	발행(감소) 형태	발행(감소)한 주식의 내용				비고
		주식의 종류	수량	주당 액면가액	주당발행 (감소)가액	
2005.05.30	-	보통주	403,310	5,000	-	합병 증자(퍼시픽글라스 흡수합병)

2005.12.13	-	보통주	509,640	5,000	-	합병 증자(장원산업 흡수합병)
2006.12.18	현물출자	보통주	4,411,197	5,000	123,800	유상증자
2006.12.18	현물출자	우선주	266,720	5,000	96,000	유상 증자

나. 감자현황

(기준일 : 2012년 12월 31일)

(단위 : 원, 주)

감자일자	감자형태	감자목적	감자한 주식의 내용				비고
			종류	수량	주당액면가액	주당 취득가액 (유상감자의 경우)	
2006.05.30.	-	인적분할	보통주	5,845,849	5,000	-	인적분할 (아모레퍼시픽) 감소
2006.05.30.	-	인적분할	우선주	1,055,783	5,000	-	"

다. 현물출자

(1) 주요 일정

- 2006. 10. 9 현물출자에 의한 유상증자 이사회 결의
- 2006. 12.15 현물출자자산 납입 완료

(2) 현물출자 자산 내역

구 분	주식수	주당 현물출자가액
(주)아모레퍼시픽(보통주)	1,165,655주	468,500원
(주)아모레퍼시픽(우선주)	124,297주	206,000원

(3) 발행한 주식의 종류와 수량

구 분	주식수
(주)아모레퍼시픽그룹(보통주)	4,411,197주
(주)아모레퍼시픽그룹(우선주)	266,720주

(4) 현물출자 주주 내역

(단위 : 주)

구 분	주주내역	보통주	우선주	계
최대주주	개인	924,218	112,437	1,036,655
	법인	78,479	11,860	90,339
	소계	1,002,697	124,297	1,126,994
기타		162,958	-	162,958

합 계	1,165,655	124,297	1,289,952
-----	-----------	---------	-----------

(5) 감사인의 검사결과
 - 2006.10.30 감사인(서부지방법원) 인가 득함.

4. 주식의 총수 등

가. 주식의 총수 현황

주식의 총수 현황

(기준일 : 2012.12.31)

(단위 : 주)

구 분	주식의 종류			비고
	보통주	종류주	합계	
I. 발행할 주식의 총수	27,000,000	9,000,000	36,000,000	-
II. 현재까지 발행한 주식의 총수	7,979,098	911,097	8,890,195	-
III. 현재까지 감소한 주식의 총수	-	-	-	-
1. 감자 2. 이익소각 3. 상환주식의 상환 4. 기타	-	-	-	-
	-	-	-	-
	-	-	-	-
	-	-	-	-
IV. 발행주식의 총수 (II-III)	7,979,098	911,097	8,890,195	-
V. 자기주식수	551,557	17,025	568,582	-
VI. 유통주식수 (IV-V)	7,427,541	894,072	8,321,613	-

나. 자기주식 취득 및 처분 현황

자기주식 취득 및 처분 현황

(기준일 : 2012.12.31)

(단위 : 주)

취득방법	주식의 종류	기초수량	변동 수량			기말수량	비고
			취득(+)	처분(-)	소각(-)		
배당 가능 이익 범위 이내 취득	장내 직접 취득	보통주	-	-	-	-	-
		종류주	-	-	-	-	-
	장외 직접 취득	보통주	-	-	-	-	-
		종류주	-	-	-	-	-
	공개매수	보통주	-	-	-	-	-
		종류주	-	-	-	-	-
	소계(a)	보통주	-	-	-	-	-
		종류주	-	-	-	-	-

신탁 계약에 의한 취득	수탁자 보유수량	보통주	-	-	-	-	-	-	
		종류주	-	-	-	-	-	-	
	현물보유수량	보통주	-	-	-	-	-	-	
		종류주	-	-	-	-	-	-	
	소계(b)	보통주	-	-	-	-	-	-	
		종류주	-	-	-	-	-	-	
	기타 취득(c)		보통주	551,557	-	-	-	551,557	-
			종류주	17,025	-	-	-	17,025	-
총 계(a+b+c)		보통주	551,557	-	-	-	551,557	-	
		종류주	17,025	-	-	-	17,025	-	

주) 기타취득은 구 증권거래법 '법 제189조의2제1항 이외의 사유에 의한 직접취득'한 자사주(장내 직접취득에서 기타취득으로 분류 변경하였습니다) 및 2006년도 회사분할 이후 단주매각처리에 따라 추가 발생하는 분할단주를 자사주에 입고한 내역입니다.

다. 보통주외의 주식

(기준일 : 2012.12.31)

(단위 : 주)

구 분		우선주1(기명식)	우선주2(기명식)
발행주식수		644,377	266,720
주식 의 내용	이익배당에 관한 사항	우선주식의 배당은 비참가적, 비누적이 며, 현금배당에 있어서만 보통주보다 액면 금액을 기준으로 하여 연 1%를 더 배당하 고 다만, 주식배당이 있을 경우에는 이를 적용하지 않음.	- 우선주식에 대한 배당율은 액면금액을 기준으로 연3% 이상으로 하고 발행시에 이 사회가 우선배당율을 정한다. - 보통주식의 배당율이 우선주식의 배당율 을 초과할 경우에는 그 초과분에 대하여 보 통주식과 동일한 비율로 참가시켜 배당하 다. - 우선주식에 대하여 어느 사업연도에 있 어서 소정을 배당을 하지 못한 경우에는 누 적된 미배당분을 다음 사업연도의 배당시 에 우선하여 배당한다.
	잔여재산분배 에 관한 사항	-	-
	상환에 관한 사 항	-	-
	전환에 관한 사 항	-	- 우선주식의 존속기간은 발행일로부터 10년으로 하고 이 기간 만료와 동시에 보통 주식으로 전환됨
기 타		- 우선주식의 의결권은 없음 - 우선주식의 우선기한은 무기한임	- 우선주식의 의결권은 없음

5. 의결권 현황

(기준일 : 2012.12.31)

(단위 : 주)

구 분	주식의 종류	주식수	비고
발행주식총수(A)	보통주	7,979,098	-
	종류주	911,097	-
의결권없는 주식수(B)	보통주	551,557	자사주
	종류주	911,097	-
정관에 의하여 의결권 행사가 배제된 주식수(C)	보통주	-	-
	종류주	-	-
기타 법률에 의하여 의결권 행사가 제한된 주식수(D)	보통주	-	-
	종류주	-	-
의결권이 부활된 주식수(E)	보통주	-	-
	종류주	-	-
의결권을 행사할 수 있는 주식수 (F = A - B - C - D + E)	보통주	7,427,541	-
	종류주	-	-

6. 배당에 관한 사항 등

당사는 정관에 의거 이사회 결의 및 주주총회 결의를 통하여 배당을 실시하고 있으며 배당 가능이익 범위 내에서 회사의 지속적 성장을 위한 투자 및 주주가치 제고, 경영환경 등을 고려하여 적정수준의 배당률을 결정하고 있습니다. 당사는 배당성향을 기준으로 2010년 72.4%, 2011년 60.6%, 2012년 47.6%의 배당을 하였습니다. 향후에도 당사는 미래의 성장과 이익의 주주 환원을 균형있게 고려하여 배당을 실시할 계획입니다.

최근 3사업연도 배당에 관한 사항

구 분	주식의 종류	제54기	제53기	제52기
주당액면가액 (원)		5,000	5,000	5,000
당기순이익 (백만원)		39,363	25,327	20,163
주당순이익 (원)		4,808	3,074	2,441
현금배당금총액 (백만원)		18,755	16,675	14,594
주식배당금총액 (백만원)		-	-	-
현금배당성향 (%)		47.6	60.6	72.4
현금배당수익률 (%)	보통주	0.48	0.78	0.86
	종류주	1.80	2.58	1.86
주식배당수익률 (%)	보통주	-	-	-
	종류주	-	-	-

	종류주	-	-	-
주당 현금배당금 (원)	보통주	2,250	2,000	1,750
	종류주	2,300	2,050	1,800
주당 주식배당 (주)	보통주	-	-	-
	종류주	-	-	-

주1) 우선주2는 2012년 주당 현금배당금이 2,250원이며, 거래실적이 없어 시가가 존재하지 않으므로 현금배당수익률 기재를 생략함.

주2) 상기 최근 3사업연도는 한국채택국제회계기준을 적용함. 단, 단기순이익은 별도재무제표 기준임.

II. 사업의 내용

지주회사는 주식의 소유를 통하여 국내회사의 사업내용을 지배하는 것을 주된 사업으로 하는 회사로서 법규상 일반지주회사와 금융지주회사로 구분됩니다. 일반지주회사는 이론적으로 순수지주회사와 사업지주회사로 구분할 수 있습니다. 순수지주회사는 다른 회사의 주식을 소유함으로써 그 회사를 지배하는 것을 주된 사업으로 하며, 지배하는 자회사로부터 받는 배당금을 주된 수입원으로 하는 회사이고, 사업지주회사는 다른 사업활동을 함과 동시에 다른 회사를 지배하기 위하여 주식을 소유하는 회사입니다. 당사는 순수지주회사로서 2012년 12월말 현재 연결 대상법인에는 화장품, 제약, 기타사업부문의 총 26개의 법인이 포함됩니다. 자세한 내용은 "I.회사의 개요 - 1.회사의 개요"를 참고하시길 바랍니다.

가. 주요 부문 및 실적

(1) 부문별 매출액 및 영업이익에 관한 정보는 다음과 같습니다(단위:백만원).

구분	당기			전기		
	매출액	영업이익	감가상각비 및 무형자산상각비	매출액	영업이익	감가상각비 및 무형자산상각비
화장품사업부문	3,017,539	365,175	100,152	2,688,105	375,352	91,257
제약사업부문	141,247	6,900	1,484	139,514	5,930	1,534
기타사업부문	759,551	77,341	23,706	509,612	52,691	7,139
합계	3,918,338	449,416	125,342	3,337,231	433,973	99,930

(2) 보고부문 매출액 합계에서 연결회사 매출액으로의 조정 내역은 다음과 같습니다(단위:백만원).

구분	당기	전기
보고부문 매출액의 합계	3,918,338	3,337,231
내부거래 제거 등	(486,605)	(278,718)
연결회사 매출액	3,431,733	3,058,513

나. 사업의 내용

(주)아모레퍼시픽그룹과 그 종속기업의 2012년 연간 매출액은 3,431,733백만원, 영업이익은 449,091백만원을 기록하였습니다.

■ (주)아모레퍼시픽그룹

주식회사 아모레퍼시픽그룹(이하 "회사")은 1945년 9월 5일에 화장품, 생활용품 등의 제조 및 판매를 목적으로 설립되었으며, 2007년 1월 1일에 사업목적은 지분 소유를 통한 자회사(손자회사 포함)의 지배 및 자금·경영관리 등을 주요 사업으로 하는 지주회사업으로 변경하였습니다. 한편, 회사는 1973년 4월 30일에 주권을 한국증권선물거래소에 상장한 공개법인입니다. 회사는 2011년 3월 25일자 정기주주총회결의에 의거 상호를 주식회사 태평양에서 주식회사 아모레퍼시픽그룹으로 변경하였습니다.

(1) 사업부문별 매출 사항은 다음과 같습니다(단위: 백만원).

사업부문	매출유형	품목	당기	전기	
화장품/ 생활용품	상 품/ 제 품/ 기타매출	화장품 및 생활용품 등	내수	2,886,765	2,577,252
			수출	130,774	110,853
			합계	3,017,539	2,688,105
제약	상 품/ 제 품/ 기타매출	전문의약품 및 일반의약품	내수	139,935	137,961
			수출	1,312	1,553
			합계	141,247	139,514
기타	상 품/ 제 품/ 기타매출	화장품용기, 헤어 등	내수	696,042	458,016
			수출	63,509	51,596
			합계	759,551	509,612
단순합계			3,918,338	3,337,231	
연결조정 효과 (*1)			486,605	278,718	
총 합계			3,431,733	3,058,513	

(*1) 연결조정 효과는 사업부문별 매출에 대한 내부손익 제거 금액 및 관계기업에 대한 지분법평가금액을 포함하고 있음.

■ (주)아모레퍼시픽

주식회사 아모레퍼시픽은 화장품의 제조 및 판매, 생활용품의 제조 및 판매, 식품(녹차류, 건강기능식품 포함)의 제조, 가공 및 판매를 하고 있습니다. 사업부문은 크게 화장품 사업부문(기초,메이컵 외 기타)와 MC&S(MassCosmetic & Sulloc) 사업부문(개인용 생활용품, 녹차)으로 구분되어 있으며 매출비중은 현재 약 8:2 정도의 비율입니다.

■ (주)태평양제약

주식회사 태평양제약은 1982년 12월 16일에 의약품 제조 및 판매를 목적으로 설립되었으며 1988년 9월에 한국증권선물거래소에 상장한 공개법인입니다. 태평양제약은 안성에 공장을 두고 있으며, 당기말 현재 자본금은 11,645백만원입니다.

■ (주)에뛰드

주식회사 에뛰드는 1976년 5월 3일에 화장품 제조·판매를 목적으로 설립되었으며, 당기말 현재 자본금은 4,650백만원입니다.

■ (주)아모스프로페셔널

주식회사 아모스프로페셔널은 1976년 1월 24일에 화장품 및 두발용 상품의 판매를 목적으로 설립되었으며, 당기말 현재 자본금은 3,500백만원입니다.

■ 농업회사법인 (주)장원

농업회사법인 주식회사 장원은 2007년 4월 1일에 녹차 등을 생산, 제조하는 농장사업을 목적으로 설립(회사로부터 물적분할 됨)되었으며, 당기말 현재 자본금은 5,083백만원입니다.

■ (주)퍼시픽글라스

주식회사 퍼시픽글라스는 2007년 4월 1일에 초자 용기 및 동 제품의 제조·판매를 목적으로 설립(회사로부터 물적분할됨)되었으며, 당기말 현재 자본금은 5,000백만원입니다.

■ (주)이니스프리

주식회사 이니스프리는 2009년 11월 10일에 화장품 매매를 목적으로 설립되었으며, 당기말 현재 자본금은 1,222백만원입니다.

■ (주)퍼시픽패키지

주식회사 퍼시픽패키지는 인쇄 및 지기가공 제조 및 판매를 목적으로 주식회사 태신인팩으로부터 2010년 5월 1일에 인적분할 설립되었으며, 당기말 현재 자본금은 7,477백만원입니다.

■ (주)코스비전

주식회사 코스비전은 화장품, 세정제, 유무기화합물 제조 및 판매를 목적으로 2011년 10월 2일 외주가공업체 관리 효율화를 통한 안정적인 생산공급체제 구축을 위하여 설립되었으며, 당기말 현재 자본금은 2,000백만원입니다.

다. 주요 유형자산의 현황 등

(주)아모레퍼시픽그룹과 그 종속기업의 2012년말 주요 유형자산의 변동내역은 다음과 같습니다(단위:백만원).

구분	토지	건물	구축물	기계장치	차량운반구	공구기구	집기비품	기타의 유형자산	건설중인 자산	합계
기초 장부금액	986,207	470,433	40,463	171,763	1,114	18,969	152,766	4,830	106,265	1,952,810
취득	10,284	3,168	545	14,665	213	15,442	88,373	474	181,568	314,732
대체(*)	62,257	36,695	2,145	32,546	45	1,653	8,943	551	(162,410)	(17,575)
처분	(24,985)	(951)	(12)	(6)	(41)	-	(2,684)	(19)	(1,100)	(29,798)
감가상각비	-	(16,579)	(2,914)	(20,609)	(290)	(12,771)	(60,932)	(618)	-	(114,713)
사업결합으로 인한 취득	-	-	-	-	-	-	426	-	91	517
환산차이	(144)	(1,180)	8	(323)	(3)	(51)	(1,143)	(31)	(537)	(3,404)
기말 장부금액	1,033,619	491,586	40,235	198,036	1,038	23,243	185,749	5,187	123,877	2,102,570

(*) 연결회사는 전기 중 오산공장이 생산개시됨에 따라 기존 수원공장 및 김천공장의 생산 및 물류의 기능을 오산공장으로 이전하였습니다. 이에 따라 연결회사는 수원공장 및 김천공장의 토지가액 185,546백만원과 건물 17,497백만원, 구축물 1,678백만원을 투자부동산으로 계정대체하였습니다.

라. 생산설비 등의 현황

(1) 생산설비의 현황

[자산항목 : 토지]

(단위 : 백만원)

사업소	소유형태	소재지	면적(㎡)	기초 장부가액	당기증감		당기 상각	기타 (환율변동)	기말 장부가액	비 고
					증가	감소				
본사	자가보유	서울 용산구 한강로 등	27,099	436,801	69,101	118	0	0	505,784	-
공장	자가보유	오산,대전,진천, 등	372,545	134,301	0	0	0	0	134,301	
물류	자가보유	인천시 가좌동 등	70,740	40,257	0	7,400	0	0	32,857	
기타	자가보유	연구소 등	216,122	184,871	0	0	0	0	184,871	
해외	자가보유	중국, 프랑스 등	-	2,757	0	0	0	-144	2,613	
기타 국	자가보유	서울,장항,청원,제주 등	-	187,221	3,530	17,557	0	0	173,194	

내사										
합 계				986,207	72,631	25,705	0	-144	1,033,619	

[자산항목 : 건물]

(단위 : 백만원)

사업소	소유형태	소재지	면적(㎡)	기초 장부가액	당기증감		당기 상각	기타 (환율변동)	기말 장부가액	비 고
					증가	감소				
본사	자가보유	서울 용산구 한강로 등	23,683	64,935	24,057	14,750	2,209	0	72,033	
공장	자가보유	오산, 수원, 김천, 대전, 진천, 등	249,375	194,670	57,320	30,781	6,033	0	215,176	
물류	자가보유	인천시 가좌동 등	27,727	36,449	0	3,383	1,638	0	31,428	
기타	자가보유	연구소 등	103,135	118,576	0	0	4,553	0	114,023	-
해외	자가보유	중국, 프랑스 등	-	22,531	283	0	770	(1,180)	20,865	
기타 국내사	자가보유	서울, 장항, 청원, 제주 등	-	33,272	6,525	358	1,377	0	38,062	
합 계				470,433	88,185	49,273	16,579	-1,180	491,586	

[자산항목 : 구축물]

(단위 : 백만원)

사업소	소유형태	소재지	기초 장부가액	당기증감		당기 상각	기타 (환율변동)	기말 장부가액	비 고
				증가	감소				
본사	자가보유	서울 용산구 한강로 등	2,895	1,218	1,668	122	0	2,323	
공장	자가보유	오산, 수원, 김천, 대전, 진천, 등	20,215	900	1,043	1,238	0	18,835	
물류	자가보유	인천시 가좌동 등	1,228	0	23	137	0	1,068	
기타	자가보유	중국, 프랑스, 연구소 등	12,355	2,243	0	1,017	8	13,588	-
기타국내사	자가보유	서울, 장항, 청원, 제주 등	3,771	1,062	12	399	0	4,422	
합 계			40,463	5,424	2,746	2,914	8	40,235	

[자산항목 : 기계장치]

(단위 : 백만원)

사업소	소유형태	소재지	기초 장부가액	당기증감		당기 상각	기타 (환율변동)	기말 장부가액	비 고
				증가	감소				
본사	자가보유	서울 용산구 한강로 등	257	11,348	1,985	589	0	9,031	
공장	자가보유	오산, 수원, 김천, 대전, 진천, 등	108,059	22,878	9,285	11,392	0	110,260	
물류	자가보유	인천시 가좌동 등	30,813	2,040	0	1,753	0	31,100	
기타	자가보유	연구소 등	1,820	860	0	530	0	2,150	-
해외	자가보유	중국, 프랑스 등	5,289	1,851	0	910	(323)	5,097	
기타국내사	자가보유	서울, 장항, 청원, 제주 등	25,525	19,503	5	5,435	0	39,588	
합 계			171,763	58,480	11,275	20,609	-323	198,035	

[자산항목 : 차량운반구]

(단위 : 백만원)

사업소	소유형태	소재지	기초 장부가액	당기증감		당기 상각	기타 (환율변동)	기말 장부가액	비 고
				증가	감소				

본사	자가보유	서울시 용산구 한강로 등	557	71	4	145	0	480	-
공장	자가보유	오산, 수원, 김천, 대전, 진천 등	141	56	17	30	0	150	
물류	자가보유	인천시 가좌동 등	57	0	0	12	0	45	
기타	자가보유	연구소 등	60	0	0	16	0	43	
해외	자가보유	중국, 프랑스 등	54	6	1	16	(3)	40	
기타 국내사	자가보유	서울, 장항, 청원, 제주 등	245	143	39	71	0	279	
합 계			1,114	277	60	290	(3)	1,038	

[자산항목 : 공구기구]

(단위 : 백만원)

사업소	소유형태	소재지	기초 장부가액	당기증감		당기 상각	기타 (환율변동)	기말 장부가액	비 고
				증가	감소				
본사	자가보유	서울시 용산구 한강로 등	359	352	0	302	0	409	-
공장	자가보유	오산, 수원, 김천, 대전, 진천, 등	15,572	14,242	9	10,422	0	19,384	
물류	자가보유	인천시 가좌동 등	0	0	0	0	0	0	
기타	자가보유	연구소 등	220	0	0	220	0	0	
해외	자가보유	중국, 프랑스 등	808	508	0	426	-51	840	
기타국내사	자가보유	서울, 장항, 청원, 제주 등	2,010	2,001	0	1,400	0	2,611	
합 계			18,969	17,104	9	12,771	-51	23,243	

[자산항목 : 집기비품]

(단위 : 백만원)

사업소	소유형태	소재지	기초 장부가액	당기증감		당기 상각	기타 (환율변동)	기말 장부가액	비 고
				증가	감소				
본사	자가보유	서울시 용산구	88,450	37,517	641	21,365	0	103,960	-
공장	자가보유	오산, 수원, 김천, 대전, 진천 등	4,628	3,169	603	1,647	0	5,547	
물류	자가보유	인천시 가좌동 등	2,302	718	0	1,038	0	1,982	
기타	자가보유	연구소 등	14,829	15,162	20	10,487	0	19,484	
해외	자가보유	중국, 프랑스 등	19,151	16,824	2,835	11,666	-995	20,480	
기타국내사	자가보유	서울, 장항, 청원, 제주 등	23,407	27,125	1,506	14,370	0	34,297	
합 계			152,766	100,514	5,604	60,932	-995	185,749	

2. 주요 자회사의 사업개요

■ (주)아모레퍼시픽

1. 사업의 개요

가. 사업부문별 현황

(1) 화장품 산업

1) 산업의 특성

국내 화장품 산업은 경제성장과 함께 발전을 거듭하고 있으며, 특성상 국내 경기의 영향을

직접적으로 받는 산업 중 하나로 국내 민간소비와 화장품 시장의 성장세는 비슷한 트렌드를 보이고 있습니다. 현재 국내 화장품 업계는 당사를 비롯해 LG생활건강, 더페이스샵, 미샤 등의 국내업체와 L'Oreal, E.Lauder 등의 다국적기업이 저성장 경제, 글로벌화, 유통환경의 급변 등 불확실한 경제 환경 속에서 치열한 경쟁을 지속하고 있습니다. 이러한 상황에서 급변하는 소비자의 수요패턴 변화에 부합하는 신상품을 적기에 개발하는 능력과 강한 마케팅 능력, 브랜드 이미지 제고, 상품의 차별화 및 안정적 재무구조의 확보 등은 향후 성장여부를 가름하는 요인들로 볼 수 있습니다. 또한, 화장품 산업에는 다른 산업분야와 달리 인간의 건강과 아름다움에 관련되는 욕구를 충족시켜주는 특수한 효익을 가지고 있기 때문에 생산, 유통, 판매, 광고 및 소비에 이르기까지 여러가지 법률적인 제약이 있습니다.

2) 산업의 성장성

화장품은 전형적인 다품종 소량생산 제품으로 유행에 민감한 대표적 패션상품입니다. 세계 경기 둔화로 국내경제가 위축되어 가계구매력이 저하되기도 했으나, 소득과 소비의 양극화 현상이 진행되면서 고가 중심의 소비층과 합리적인 소비계층으로 양분화 되어 각각의 시장이 지속적인 성장세를 보여주고 있습니다. 최근 국내 소비자들은 높은 물가상승률로 인해 소비자들의 가치분 소득이 감소하여, 합리적인 구매행태를 보였으며, 멀티채널, 멀티브랜드를 이용하는 고객이 크게 증대했습니다. 이러한 가치 소비가 늘어나면서 히트 상품에 따라 채널을 이동하는 경향을 보였고, 브랜드 보다 상품을 중요시한 소비가 이루어졌습니다. 또한, 대용량 제품 및 기획상품 등 합리적 가격의 상품을 선호하는 경향을 보였으며, 이러한 기능성 상품에 대한 소비자의 니즈에 대응하여 화장품 기업들은 복합 기능 상품을 지속적으로 출시하기도 하였습니다. 따라서 매력있는 브랜드와 혁신상품을 개발하고 품질향상에 노력한다면 화장품 산업은 꾸준한 성장이 가능하리라 생각합니다.

3) 경기변동의 특성 및 계절성

화장품 산업은 소비재 산업으로서 고객의 주목을 받기 위한 차별적인 신상품 개발과 마케팅, 유통경로 확보 등이 중요합니다. 또한, 상품의 가치증대를 위해 디자인, 포장, 광고 등 이미지 제고를 위한 투자가 필요하며, 다품종 소량 판매로 인한 물류기반 확보가 필요합니다. 패션 트렌드에 민감한 여성들이 주요 고객인 산업 특성으로 인해 상품의 수명주기가 짧고, 계절적 수요 변동과 개인별 선호 차이로 인해 상품의 종류가 매우 다양한 특성을 가지고 있습니다. 최근에는 여성들 뿐만 아니라 남성 화장품 소비 또한 확대되면서 젊은 남성층의 화장품 관여도가 높아졌으며, 남성 상품의 유형도 다양화되었습니다.

4) 국내시장 여건

세계경기 둔화로 인한 국내경기 침체에도 국내 화장품 시장 규모는 원브랜드숍과 면세점, 백화점이 국내 화장품 시장 성장을 주도하며 지속적인 성장세를 이어가고 있습니다. 저가 화장품 시장과 럭셔리 시장이 동반 성장하는 시장의 양분 현상도 지속적으로 관찰되고 있습니다. 특히 후발 기업들이 성공적으로 시장에 안착하면서 업계간의 건전한 경쟁을 통해 이러한 고성장을 기록한 것으로 분석됩니다. 합리적 소비 트렌드 확산과 온라인 소비자 저변이 확대되면서 온라인과 홈쇼핑 채널 볼륨이 확대되는 반면 할인점 채널은 국내 주요 할인점 채널 자체의 성장세 둔화 및 저가 시장으로의 트레이딩 다운 (Trading down) 현상으로 성장세가 소폭 감소했습니다.

5) 해외시장 여건

해외 사업은 글로벌 기업으로 자리매김 하기 위한 당사의 핵심 성장동력입니다. 중국을 중심으로 한 아시아 시장에서는 라네즈, 마몽드, 설화수의 브랜드의 인지도 강화와 적극적인 유통 채널 확대에 역점을 두고 있습니다.

프랑스, 미국 등 선진 시장에서는 사업 구조 효율화에 이어 수익성 개선과 프리미엄 브랜드 이미지 확보를 중점적으로 추진하였고 가시적인 성과를 이루어내고 있습니다. 특히 미주 사업은 글로벌 프리미엄 브랜드, 아모레퍼시픽과 설화수를 고급 백화점과 프리미엄 전문점에 유통시킴으로써 좋은 성과를 보여주고 있으며, 아시아 고객을 대상으로 하는 아모레 전문점 사업 확대를 통해 수익성을 동반한 성장의 발판을 다지고 있습니다.

6) 회사의 경쟁우위 요소

화장품사업에서는 럭셔리 브랜드의 성공적인 신제품 출시와 차별화된 고객 서비스를 기반으로 방판과 백화점채널에서 안정적인 성장을 하였으며, 면세채널은 신규고객 유입을 확대하면서 높은 매출 성장을 달성하였습니다. 또한, 프리미엄 시장에서 아리따움은 고객 니즈를 충족시킨 히트상품 판매와 유통점 확대를 통해 견고하게 성장하였고, 신성장 채널인 온라인, 홈쇼핑 등에서도 성공적인 사업확대로 화장품사업 전체매출은 지속적인 성장세를 이어가고 있습니다.

(2) 생활용품 산업

1) 산업의 특성

생활용품은 성숙기에 접어든 시장에서 다수의 공급자가 치열한 경쟁을 벌이고 있는 양상이며, 할인점의 급신장과 신유통 채널의 증가로 유통구조의 급변이 일어나고 있습니다. 이에 각사는 브랜드 이미지 제고와 효과적인 마케팅, 가격정책 등을 사업의 중요한 관리지표로 삼고 있습니다.

2) 산업의 성장성

경기회복 지연에 따른 소비자들의 구매력 감소와 업체간 경쟁으로 시장이 과열되는 경향이 있었으나, 웰빙 열풍과 고기능 상품 출시에 따른 프리미엄 시장 활성화와 소비자 니즈의 다양화에 따른 틈새시장 개척과 시장 차별화 등으로 생활용품 시장이 활성화 되고 있습니다.

3) 국내시장 여건

경기침체와 물가상승 등에 따른 소비자들의 구매력 감소와 업체간 경쟁으로 시장이 과열되는 경향이 있었으나, 다양한 고객의 니즈에 부합하는 다양화된 기능성 라인과 프리미엄 제품 출시를 통해 프리미엄 시장이 활성화 되었고 자연주의 및 유기농 제품을 선호하는 웰빙 트렌드를 반영한 시장 차별화 등으로 생활용품 시장이 활성화 되고 있습니다.

4) 회사의 경쟁우위 요소

기능성 프리미엄 상품확대를 통해 헤어·바디·오랄 등 전 카테고리에서 점유율을 상승시키며 시장 리더십을 강화하였습니다. 헤어케어 대표 브랜드인 미장센과 려, 그리고 바디케어 브랜드인 해피바스는 채널 맞춤형 상품을 출시하여 채널 대응력을 높였고, 한방 바이오 브랜드 일리를 성공적으로 런칭함으로써 프리미엄 바디케어 시장에서 신성장 동력을 확보하였습니다.

(3) 녹차 산업

1) 산업의 특성

국내 녹차산업은 웰빙에 대한 관심 등으로 매년 꾸준한 성장을 하고 있으며, 생활속의 문화음료로 자리매김하고 있습니다.

2) 산업의 성장성 및 국내시장 여건

지난 몇 년간 기업 간의 경쟁은 더욱 치열해 지고 있고 이에 여러 회사에서 한국인의 입맛

에 맞는 녹차의 개발과 녹차에 함유된 기능성 성분을 이용한 새로운 상품 및 유통경로의 개발 등을 위해 노력하고 있습니다. 건강한 생활에 대한 관심의 증가 등으로 녹차에 대한 관심이 증가 되면서 녹차와 관련한 여러 가지 상품이 경쟁적으로 출시되고 있고, 녹차의 효능을 활용한 다양한 제품의 개발로 국내 녹차시장은 꾸준히 성장하고 있습니다. 최근에는 잎차와 유기농차 등 프리미엄 제품 판매가 증가세에 있어 기업간 프리미엄 시장 진출에 힘쓰고 있습니다.

3) 회사의 경쟁우위 요소

프리미엄 블랜딩 티와 기능성 음료 등으로 제품 포트폴리오를 한층 강화하였으며 백화점 티숍과 오설록 티하우스에서는 고객 체험 및 서비스 공간을 지속적으로 창출하며 고객 접점 영역을 확대한 결과 전년 대비매출 성장을 달성했습니다.

나. 회사의 중점 추진 사항

아모레퍼시픽은 시장 대응력을 높인 혁신상품의 출시와 적극적인 해외사업 확장으로 견실한 매출 성장세를 이어갔습니다.

화장품사업에서는 럭셔리 브랜드의 성공적인 신제품 출시와 차별화된 고객 서비스를 기반으로 방판과 백화점채널에서 안정적인 성장을 하였으며, 면세채널은 신규고객 유입을 확대하면서 높은 매출 성장을 달성하였습니다. 또한, 프리미엄 시장에서 아리따움은 고객 니즈를 충족시킨 히트상품 판매와 유통점 확대를 통해 견고하게 성장하였고, 신성장 채널인 온라인, 홈쇼핑 등에서도 성공적인 사업확대를 이루었습니다.

생활용품사업에서는 기능성 프리미엄 상품확대를 통해 헤어·바디·오랄 등 전 카테고리에서 점유율을 상승시키며 시장 리더십을 강화하였습니다. 헤어케어 대표 브랜드인 ‘미장센’과 ‘려’, 그리고 바디케어 브랜드인 ‘해피바스’는 채널 맞춤형 상품을 출시하여 채널 대응력을 높였고, 한방 바이오 브랜드 ‘일리’를 성공적으로 런칭함으로써 프리미엄 바디케어 시장에서 신성장 동력을 확보하였습니다. 한편 녹차 사업은 프리미엄화 전략과 고객접점 확대를 통해 고성장을 지속하고 있습니다.

해외사업에서는 성장시장인 중국과 아세안에서 설화수 등 신규브랜드의 성공적인 진입으로 높은 성장세를 이어갔고, 선진시장인 미국과 일본 등에서도 기존 사업의 경쟁력을 강화함과 동시에 신규 채널에 적극 진출하여 높은 성과를 이루었습니다.

다. 공시대상 사업부문의 구분

사업부문	주요 재화	매출비중
화장품 사업부문	기초 화장품, 메이크업 제품 등	84.6%
MC&S 사업부문	개인 생활용품, 녹차 등	15.4%

라. 시장점유율 등

(1) 당사의 최근 사업연도 화장품시장 점유율

구분	2012년말	2011년말	2010년말
시장점유율	31.6%	32.7%	34.9%

주) 상기 점유율은 화장품 전체 시장규모에 대한 당사의 추정 시장점유율임

(2) 최근 사업연도 경쟁사별 화장품시장 점유율

구 분	LG생활건강	E.Lauder	페이스샵	L'Oreal	기타
시장점유율	12.8%	4.5%	4.0%	4.0%	43.1%

주) 당사에서 추정된 화장품시장 점유율로 각 사의 실적 정산과정에서 차이가 있을 수 있음

2. 주요 제품 및 원재료 등

가. 주요 제품 등의 현황

(단위 : 백만원)

사업부문	매출유형	품 목	구체적용도	주요상표등	매출액	비율
화장품 사업부문	제품 및 상품	기 초	세안,보습	설화수, 헤라, 아이오페, 한울 라네즈, 마몽드, 오딧세이 등	2,412,006	84.6%
		메이컵	피부화장			
		기 타	향수 등			
MC&S 사업부문	제품 및 상품	개인용 생활용품	모발, 구강, 바디 케어 제품	미장센, 해피바스, 덴트롤, 러, 송영, 메디안 등	437,456	15.4%
		녹차	녹차류	설록차		
합 계				-	2,849,462	100.0%

나. 주요 제품 등의 가격변동추이

(단위 : 원/개)

품 목		제7기	제6기	제5기
화장품 사업부문	아이오페 모이스트젠 소프너	20,800	20,800	20,800
	라네즈 밸런싱 에멀전	18,200	18,200	18,200
	마몽드 토탈솔루션 크림	20,800	20,800	20,800
MC&S 사업부문	미장센 펄 샤이닝샴푸	8,560	8,560	8,560
	메디안 마린치약	5,120	5,120	5,120

주) 제5기 사업연도부터 메디안마린치약 가격기준은 160*3g으로 하여 과거 단가를조정하였
음

다. 주요 원재료 등의 현황

(단위 : 백만원)

사업 부문	매입 유형	품 목	구체적용도	매입액	비율	비 고
화장품 사업부문	원재료	PRIPURE3759(Phytosqualane), BUTYLENE GLYCOL, 자음단, ARBUTIN, DC 345 FLUID 등	스킨,로션 등 각종 화장품 원료	146,073	18.5%	CIBA, (주)에이씨티,(주)모아캠, (주)바이오랜드, (주)삼미캠 등

	부재료	용기,캡, 단상자 등	보조재	286,320	36.2%	㈜태신인팩, ㈜퍼시픽글라스
	상품	V=B, 롤리타렘피카 등	화장품	106,153	13.4%	프랑스 현지법인 등
	소 계			538,547	68.0%	-
MC&S 사업부문	원재료	Dow Corning 5-7137 Emulsion, FRUITY FRESH SH-9200, N5023, Miami L-30, 송염치약캡슐, 녹차 등	샴푸,비누, 치약,녹차 등의 원료	117,061	14.8%	㈜미원상사, ㈜로디아실리카, ㈜삼미캡, ㈜바이오랜드, ㈜장원 등
	부재료	용기,캡, 여과지, 단상자 등	보조재	122,589	15.5%	선일공업, ㈜태신인팩 등
	상품	칫솔, 다기 등	생활용품	13,257	1.7%	-
	소 계			252,907	32.0%	-
합 계	원 재 료			263,135	33.2%	-
	부 재 료			408,910	51.7%	-
	상 품			119,410	15.1%	-
	합 계			791,455	100.0%	-

라. 주요 원재료 등의 가격변동추이

(단위 : 원/KG)

구 분		제7기	제6기	제5기
화장품 사업부문	PRIPURE 3759(Phytosqualane)	43,960	40,016	44,007
	BUTYLENE GLYCOL(1,3)	4,682	4,632	4,467
	자음단(신)	20,130	20,130	20,130
MC&S 사업부문	Dow Corning 5-7137 Emulsion	3,700	4,317	4,430
	FRUITY FRESH SH-9200	25,373	22,663	23,721

주1) Pytosqualane 및 FRUITY FRESH SH-9200: 생산량 급증기인 항공 발주량 증가로 구매단가 인상 영향

주2) BUTYLENE GLYCOL(1,3): 엔화 하락으로 인한 재고의 이동평균가 하락 기인

(1) 산출기준

각 사업부문의 주요 제품별로 사용되는 원재료 품목을 1개 이상씩을 선정하여, 매입가격을 기준으로 1년간 이동평균법을 적용하여 계산된 단가임.

(2) 주요 가격변동원인

시장 수요 변동에 따른 원재료 가격 변동 및 환율변동 등

3. 생산 및 설비에 관한 사항

가. 생산능력 및 생산능력의 산출근거

(1) 생산능력

(단위 : 백만원)

사업부문	품 목	사업소	제7기	제6기	제5기
화장품 사업부문	기초화장품	스킨케어사업장(오산)	1,228,599	1,200,029	1,711,190
	색조화장품	메이크업사업장(오산)	387,228	357,120	326,400

MC&S 사업부문	비누,치약 등	매스뷰티사업장(대전)	1,036,442	1,083,907	785,834
	녹차 등	설록차사업장(진천)	103,101	116,921	121,269
합 계			2,755,370	2,757,977	2,944,693

(2) 생산능력의 산출근거

1) 산출방법 등

① 산출기준 : 표준생산능력

- 제품특성상 정상기계 가동시간을 생산능력으로 보게 되므로 실제와 다를 수 있으며, V.A.T 등을 포함한 판매가로 산정된 금액임.
- 설록차사업장의 경우, 1일 3교대 기준으로 산정함.

② 산출방법

생산능력 = {사업소별 실제가동시간 ÷ 생산능력 가동시간} 으로 산출

※ 기간별 생산능력(금액)은 제품 mix로 인한 금액 차이가 발생할 수 있음

2) 평균가동시간

사 업 소	일일평균가동시간(hr)	가동일수(일)
스킨케어사업장(오산)	8.5	252
메이크업사업장(오산)	8.0	250
매스뷰티사업장(대전)	6.7	239
설록차사업장(진천)	6.3	242

나. 생산실적 및 가동률

(1) 생산실적

(단위 : 백만원)

사업부문	품 목	사 업 소	제7기	제6기	제5기
화장품 사업부문	기초화장품	스킨케어사업장(오산)	1,392,617	1,298,319	1,415,497
	색조화장품	메이크업사업장(오산)	406,197	335,988	333,041
MC&S 사업부문	비누,치약 등	매스뷰티사업장(대전)	931,597	793,570	714,395
	녹차 등	설록차사업장(진천)	92,409	77,200	81,732
합 계			2,822,820	2,505,077	2,544,665

(2) 당해 사업연도의 가동률

(단위 : 시간)

사 업 소	가동가능시간	실제가동시간	평균가동률
스킨케어사업장(오산)	1,838	1,890	102.9%
메이크업사업장(오산)	1,823	1,875	102.9%
매스뷰티사업장(대전)	1,793	1,611	89.9%
설록차사업장(진천)	1,853	1,515	81.8%
합 계	7,305	6,891	94.3%

다. 생산설비의 현황 등

(1) 생산설비의 현황

[자산항목 : 토지]

(단위 : 백만원)

사업소	소유형태	소재지	면적(㎡)	기초 장부가액	당기증감		당기 상각	기타 (환율변동)	기말 장부가액	비 고
					증가	감소				
본사	자가보유	서울 용산구 한강로 등	27,119	436,801	69,101	118	0	0	505,784	-
공장	자가보유	오산,대전,진천 등	372,545	134,301	0	0	0	0	134,301	
물류	자가보유	인천시 가좌동 등	70,740	40,257	0	7,400	0	0	32,857	
기타	자가보유	연구소 등	218,086	184,871	0	0	0	0	184,871	
해외	자가보유	중국, 프랑스 등	-	2,757	0	0	0	-144	2,613	
합 계				798,986	69,101	7,518	0	-144	860,425	

[자산항목 : 건물]

(단위 : 백만원)

사업소	소유형태	소재지	면적(㎡)	기초 장부가액	당기증감		당기 상각	기타 (환율변동)	기말 장부가액	비 고
					증가	감소				
본사	자가보유	서울 용산구 한강로 등	23,683	64,935	24,057	14,750	2,209	0	72,033	-
공장	자가보유	오산,대전,진천 등	249,375	194,670	57,320	30,781	6,033	0	215,176	-
물류	자가보유	인천시 가좌동 등	27,727	36,449	0	3,383	1,638	0	31,428	-
기타	자가보유	연구소 등	103,135	118,576	0	0	4,553	0	114,023	-
해외	자가보유	중국, 프랑스 등	-	22,531	283	0	770	-1,180	20,865	-
합 계				437,161	81,660	48,915	15,202	-1,180	453,525	-

[자산항목 : 구축물]

(단위 : 백만원)

사업소	소유형태	소재지	기초 장부가액	당기증감		당기 상각	기타 (환율변동)	기말 장부가액	비 고
				증가	감소				
본사	자가보유	서울 용산구 한강로 등	2,895	1,218	1,668	122	0	2,323	-
공장	자가보유	오산,대전,진천 등	20,215	900	1,043	1,238	0	18,835	-
물류	자가보유	인천시 가좌동 등	1,228	0	23	137	0	1,068	-
기타	자가보유	연구소 등	12,355	2,243	0	1,017	8	13,588	-
합 계			36,692	4,361	2,734	2,514	8	35,814	-

[자산항목 : 기계장치]

(단위 : 백만원)

사업소	소유형태	소재지	기초 장부가액	당기증감		당기 상각	기타 (환율변동)	기말 장부가액	비 고
				증가	감소				
본사	자가보유	서울 용산구 한강로 등	257	11,348	1,985	589	0	9,031	-
공장	자가보유	오산,대전,진천 등	108,059	22,878	9,285	11,392	0	110,260	-
물류	자가보유	인천시 가좌동 등	30,813	2,040	0	1,753	0	31,100	-
기타	자가보유	연구소 등	1,820	860	0	530	0	2,150	-

해외	자가보유	중국, 프랑스 등	5,289	1,851	0	910	-323	5,907	-
합 계			146,238	38,977	11,270	15,174	-323	158,448	-

[자산항목 : 차량운반구]

(단위 : 백만원)

사업소	소유형태	소재지	기초 장부가액	당기증감		당기 상각	기타 (환율변동)	기말 장부가액	비 고
				증가	감소				
본사	자가보유	서울시 용산구 한강로 등	557	71	4	145	0	480	-
공장	자가보유	오산,대전,진천 등	141	56	17	30	0	150	-
물류	자가보유	인천시 가좌동 등	57	0	0	12	0	45	-
기타	자가보유	연구소 등	60	0	0	16	0	43	-
해외	자가보유	중국, 프랑스 등	54	6	1	16	-3	40	-
합 계			869	133	21	220	-3	758	-

[자산항목 : 공구기구]

(단위 : 백만원)

사업소	소유형태	소재지	기초 장부가액	당기증감		당기 상각	기타 (환율변동)	기말 장부가액	비 고
				증가	감소				
본사	자가보유	서울시 용산구 한강로 등	359	352	0	302	0	409	-
공장	자가보유	오산,대전,진천 등	15,572	14,242	9	10,422	0	19,384	-
물류	자가보유	인천시 가좌동 등	0	0	0	0	0	0	-
기타	자가보유	연구소 등	220	0	0	220	0	0	-
해외	자가보유	중국, 프랑스 등	808	508	0	426	-51	840	-
합 계			16,959	15,103	9	11,371	-51	20,632	-

[자산항목 : 집기비품]

(단위 : 백만원)

사업소	소유형태	소재지	기초 장부가액	당기증감		당기 상각	기타 (환율변동)	기말 장부가액	비 고
				증가	감소				
본사	자가보유	서울시 용산구	88,450	37,517	641	21,365	0	103,960	-
공장	자가보유	오산,대전,진천 등	4,628	3,169	603	1,647	0	5,547	-
물류	자가보유	인천시 가좌동 등	2,302	718	0	1,038	0	1,982	-
기타	자가보유	연구소 등	14,829	15,162	20	10,487	0	19,484	-
해외	자가보유	중국, 프랑스 등	19,151	16,824	2,835	11,666	-995	20,480	-
합 계			129,359	73,389	4,099	46,203	-995	151,453	-

(2) 설비의 신설·매입 계획 등

(가) 진행중인 투자

(단위 : 백만원)

사업부문	구분	투자기간	투자대상자산	투자효과	총투자액	기투자액	향후투자액	비 고

영업	매입 기타	2012.01.01. ~2012.12.31	집기, 공사비 등	판매 증대	73,459	63,775	9,684	-
생산	증설 수선	2012.01.01. ~2012.12.31	건물, 기계장치, 환경설비 등	생산효율성 제고	70,608	65,059	5,549	-
연구	기타	2012.01.01. ~2012.12.31	기술개발, 지적 재산권 등	-	8,871	6,535	2,336	-
기타	신설 매입	2012.01.01. ~2012.12.31	공사비, 전산장비, 집기 등	경영효율성 제고	116,104	106,198	9,906	-
합 계				-	269,041	241,567	27,475	-

(나) 향후 투자계획

(단위 : 억원)

사업 부문	계획 명칭	예상투자총액		연도별 예상투자액	투자효과	비고
		자산형태	금액			
생산	오산공장 및 물류기지 확보	건물, 구축물 기계장치 등	202	-	화장품 생산 및 물류시 설 확보	2012.05.30. 완공식

주) 예상투자총액은 향후 진행과정에서 변동될 수 있습니다

4. 매출에 관한 사항

가. 매출실적

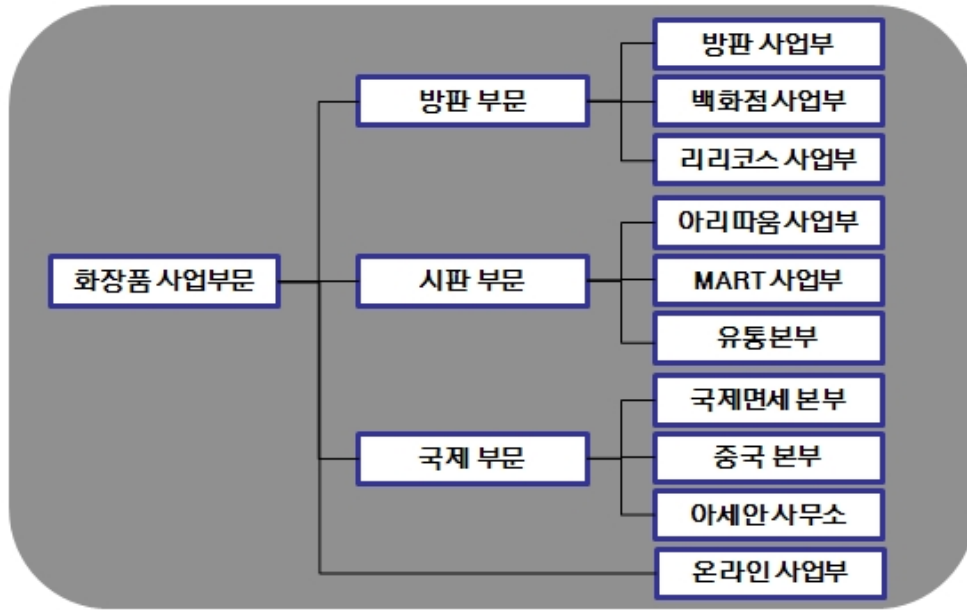
(단위 : 백만원)

사업부문	매출유형	품 목		제7기	제6기	제5기
화장품 사업부문	상품 제품	기초 / 색조화장품	수출	93,571	35,347	52,590
			내수	1,979,367	1,855,567	1,656,330
			해외법인	507,145	394,698	330,195
			합계	2,580,083	2,285,613	2,039,115
MC&S 사업부문	상품 제품	개인용제품/ 생활용품 등	수출	7,549	2,035	1,743
			내수	429,908	400,458	347,599
			합계	437,456	402,493	349,342
합 계			수출	101,120	37,381	54,333
			내수	2,409,275	2,256,026	2,003,930
			해외법인	507,145	394,698	330,195
			연결조정	-168,077	-133,383	-116,145
			합계	2,849,462	2,554,723	2,272,312

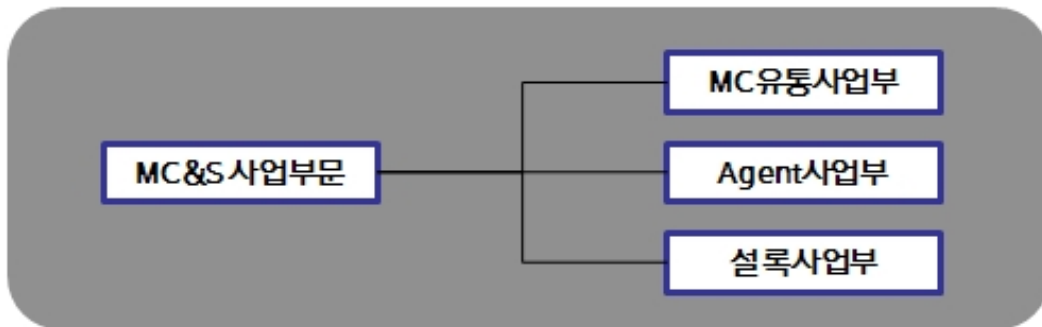
나. 판매경로 및 판매방법 등

(1) 판매조직

① 화장품 사업부문 : 2,411명



② MC&S 사업부문 : 230 명



(2) 판매경로

구 분	판 매 경 로	매출액비중 (%)	비 고
화장품 사업부문	전문점	13.8	-
	할인점	7.1	-
	온라인	9.2	-
	인적판매	23.7	주)
	백화점	26.9	-
	기타	0.8	-
	해외법인	18.4	-
	계	100.0	-
MC&S 사업부문	대리점	40.7	-

	직거래(할인점 등)	46.5	-
	설류	12.8	-
	계	100.0	-

주) 인적판매는 방문판매 등의 매출 경로를 의미합니다.

(3) 판매방법 및 조건

- ① 대금회수 : 현금 및 60일 이내 어음결제 또는 개별 계약조건 (판매 경로별로 상이)
- ② 부대비용의 부담 : 제품운송비 등 제반비용은 회사에서 부담 (판매 경로별로 상이)

(4) 판매전략

- ① 상품 판매촉진 및 기업이미지 제고를 위한 광고활동 전개
- ② 시장조사 기능의 강화
- ③ 경쟁우위의 차별화된 상품개발(HIT상품) 및 육성
- ④ CEM활동을 통한 고객 집객력 확대 등

5. 수주상황

당사의 주요 판매경로(대리점, 소매점, 할인점, 인적판매 등)의 특성상 장기매출 또는수주계약을 체결하고 있지 않습니다.

6. 시장위험과 위험관리

가. 재무위험관리

연결회사는 여러 활동으로 인하여 시장위험(환위험, 공정가치 이자율 위험, 현금흐름이자율 위험), 신용위험 및 유동성 위험과 같은 다양한 금융 위험에 노출되어 있습니다. 연결회사의 전반적인 위험관리정책은 금융시장의 예측불가능성에 초점을 맞추고있으며 재무성과에 잠재적으로 불리할 수 있는 효과를 최소화하는데 중점을 두고 있습니다.

위험관리는 이사회에서 승인한 정책에 따라 주로 회사의 자금팀이 주관하고 있으며, 각 사업주체와 긴밀히 협력하여 전사 통합적인 관점에서 재무위험 관리정책 수립 및 재무위험을 식별, 평가 및 회피하고 있습니다. 회사 자금팀은 외환위험, 이자율위험, 신용위험, 파생금융상품과 비파생금융상품의 이용 및 유동성을 초과하는 투자와 같은 특정 분야에 관한 문서화된 정책뿐 아니라, 전반적인 위험관리에 대한 문서화된 정책을 제공합니다.

(1) 시장위험

① 외환위험

연결회사는 전세계적으로 영업활동을 영위하고 있어 다양한 통화로부터의 환율변동위험에 노출되어 있습니다. 연결회사가 노출되어 있는 주요 통화는 미국달러, 유로, 일본 엔 등이 있습니다.

연결회사의 외환 위험관리의 목표는 환율 변동으로 인한 불확실성과 손익 변동을 최소화함으로써 기업의 가치를 극대화하는데 있습니다.

보고기간말 현재 기능통화 이외의 주요 외화로 표시된 화폐성자산 및 부채의 장부금액은 다음과 같습니다(단위:백만원).

구 분	2012.12.31		2011.12.31	
	자 산	부 채	자 산	부 채
USD	32,732	65,174	16,271	3,546
EUR	4,954	494	483	2,320
JPY	-	2,488	-	4,356
합 계	37,686	68,156	16,754	10,222

보고기간말 현재 다른 모든 변수가 일정하고 각 외화에 대한 기능통화의 환율 10% 변동시 환율변동이 법인세차감전순이익에 미치는 영향은 다음과 같습니다.(단위:백만원).

구 분	2012.12.31		2011.12.31	
	10% 상승시	10% 하락시	10% 상승시	10% 하락시
USD	(3,244)	3,244	1,272	(1,272)
EUR	446	(446)	(184)	184
JPY	(249)	249	(436)	436

상기 민감도 분석은 보고기간말 현재 회사의 기능통화 이외의 외화로 표시된 화폐성 자산 및 부채를 대상으로 하였습니다.

② 이자율 위험

이자율 위험은 미래 시장 이자율 변동에 따라 예금 또는 차입금 등에서 발생하는 이자수익 및 이자비용이 변동될 위험으로서 이는 주로 변동 금리부 조건의 차입금과 예금에서 발생할 수 있습니다. 회사의 이자율위험관리의 목표는 이자율 변동으로 인한 불확실성과 순이자비용의 최소화를 추구함으로써 기업의 가치를 극대화하는데 있습니다.

이를 위해 근본적으로 내부 자금 공유 확대를 통한 외부차입 최소화, 고금리 차입금 감축, 장/단기 차입구조 개선, 고정 대 변동이자 차입조건의 적정비율 유지, 주간/월간 단위의 국내외 금리동향 모니터링 실시 및 대응방안 수립 등을 통해 선제적으로 이자율 위험을 관리하고 있습니다.

회사는 대부분 만기가 1년 이하인 고정 금리부 자산에 투자하고 있으며, 이 경우 시장이자율이 상승할 경우 해당 공정가치가 하락할 위험에 존재합니다. 그러나 단기예금에 투자되어 있어 공정가액의 변동위험은 미미한 실정입니다.

보고기간말 현재 다른 변수가 일정하고 변동 금리부 조건의 차입금에 대한 이자율이 1% 상승 또는 하락할 경우, 증가 또는 감소한 변동이자부 차입금에 대한 이자비용으로 인하여 당 회계기간에 대한 법인세차감전순이익은 451백만원 감소 또는 증가하였을 것입니다.

(2) 신용위험

신용위험은 전사 차원에서 관리되고 있습니다. 신용위험은 보유하고 있는 수취채권 및 확정 계약을 포함한 거래처에 대한 신용위험뿐만 아니라 현금및현금성자산, 은행 및 금융기관 예치금으로부터 발생하고 있습니다.

은행 및 금융기관의 경우, 독립적인 신용등급기관으로부터의 신용등급이 최소 A이상인 경우에 한하여 거래를 하고 있습니다. 일반거래처의 경우 최초 시점의 담보평가및 담보(부동산, 예금 질권 설정, 지급보증, 보증보험 등) 관리를 실시하고 있습니다. 또한 신용위험 감소를 위하여 부동산의 경우 시세의 50~75%만을 담보가치로 인정하고 있으며, 시세가 급변할 경우 담보가치를 조정하여 신용한도가 산출되며 기설정된 내부의 재량권 및 절차에 따라 엄격하게 집행됩니다.

(3) 유동성위험

연결회사는 충분한 현금및현금성자산 등을 보유하고 활발한 영업활동을 통해 신용한도 내에서 자금 여력을 탄력적으로 유지하고 있습니다. 차입금을 제외한 영업관련 금융부채의 경우 구매 후 최장 3개월(통상 2개월 이내) 이내에 결제하는 것을 원칙으로 하고 있어, 모든 금융부채(지급조건 기재/미기재 모두)의 만기는 3개월 이내입니다. 월별 지급될 자금을 상회하는 현금및현금성자산 등을 보유함으로써 유동성을 관리하고 있습니다.

연결회사의 금융부채를 보고기간 종료일로부터 계약 만기일까지의 잔여기간에 따라 만기별로 구분한 표는 다음과 같습니다(단위:백만원). 아래 표에 표시된 현금흐름은 현재가치 할인을 하지 않은 금액입니다. 만기가 12개월 이내에 도래하는 잔액은 할인의 효과가 중요하지 아니하므로 장부금액과 동일합니다.

구 분	2012.12.31					
	1년 미만	1년 - 2년	2년 - 5년	5년 초과	합계	장부가액
매입채무	100,405	-	-	-	100,405	100,405
차입금	23,777	43,191	-	-	66,968	65,403
기타지급채무	150,721	-	-	-	150,721	150,721
기타부채	11,500	14,108	7,493	1,753	34,854	33,328

구 분	2011.12.31					
	1년 미만	1년 - 2년	2년 - 5년	5년 초과	합계	장부가액
매입채무	77,987	-	-	-	77,987	77,987
차입금	16,384	87	45,947	-	62,418	61,485
기타지급채무	181,272	-	-	-	181,272	181,272
기타부채	10,597	13,285	8,230	4,267	36,379	34,118

나. 자본 위험 관리

연결회사의 자본관리는 건전한 자본구조의 유지를 통한 주주이익의 극대화를 목적으로 하고 있으며, 최적 자본구조 달성을 위해 부채비율, 순차입금비율 등의 재무비율을 매월 모니터링 하여 필요할 경우 적절한 재무구조 개선방안을 실행하고 있습니다.

보고기간말 현재의 부채비율, 순차입금비율은 다음과 같습니다(단위:백만원).

구분	2012.12.31	2011.12.31
부채 (A)	682,406	677,125
자본 (B)	2,343,787	2,138,303
예금 (C)	313,207	343,444
차입금 (D)	65,403	61,485
부채비율 (A/B)	29.12%	31.67%
순차입금비율 (D-C)/B	(-)10.57%	(-)13.19%

7. 경영상의 주요계약 등

계약상대방	계약일	계약기간	계약내용	계약금액	기타
Schwarz Pharma AG (독일)	2004.2.20	제품출시 후 10년 또는 특허기간 만료중 늦은 때	기술제휴 계약 : - 바닐로이드 수용체에 대 한 차단제(PAC20030/신 규 진통제) - 현재 특허출원 중인 기 술이며, 전임상 진행 중	총11,075만EUR (예상 기술료) 및 제품판매시 별도 로열티 수령	제품 출시까지 최단 8년, 최장 15년 소요 예상

8. 연구 개발 활동

가. 연구개발활동의 개요

(1) 연구개발 담당조직 : 397명



(2) 연구개발비용

(단위 :백만원)

과 목		제7기	제6기	제5기	비고
원 재 료 비		11,738	12,498	11,078	-
인 건 비		33,308	32,246	31,154	-
감 가 상 각 비		6,259	6,349	6,046	-
위 탁 용 역 비		6,946	8,752	5,662	-
기 타		13,232	13,551	12,274	-
연구개발비용 계		71,483	73,396	66,215	-
회계처리	판매비와 관리비	71,483	73,396	66,215	-
	개발비(무형자산)	-	-	-	-
연구개발비 / 매출액 비율 [연구개발비용계 ÷ 당기매출액 × 100]		2.51%	3.03%	3.07%	-

나. 연구개발 실적

연구과제	특허취득일	연구결과	적용제품
식물성 나노입자의 제조 및 이를 함유하는 화장료 및 의약품 외용제 개발	2004년 3월	나노입자의 안정도 및 생체 친화성을 높여, 유효성분을 피부에 침투시키는데 효과적으로 사용할 수 있으며, 이를 이용하여 효능이 우수한 화장료 및 의약품 외용제를 구성할 수 있음.	아이오페 파워리프팅, 아이오페 옴므스킨컨트롤, 아이오페 옴므스킨모이스처 등

친수성 또는 염의 형태로 된 약물을 함유하는 경피흡수제	2004년 6월	수용성 또는 염 형태의 약물을 기체에 고농도로 함유할 수 있고, 약물의 피부 흡수율도 증가시키며, 기체내 약물의 안정성을 높인 경피투여용 제제에 관한 기술로 기존에 함유하기 어려웠던 친수성 약물을 보다 쉽게 점착기체에 함유시키고 피부에 침투시킬 수 있어, 패치류 의약품에 첨가하는 약물의 활용범위를 넓힐 수 있음.	근육이완제, 천식패치 등에 적용
용출성과 분산성이 우수한 동결건조 녹차 및 그의 제조 방법	2005년 1월	녹차 분말(가루녹차)을 녹차 중량의 2~10배수의 정제수와 혼합하여 동결 건조한 후 5메시 이하 크기로 분쇄함으로써 용출성과 분산성을 증가시킨 동결건조 녹차의 제조방법에 관한 것으로 분산성과 티백에서의 용출성이 우수한 동결건조 녹차를 제조할 수 있음	찬물에 흔들어서 마시는 설록차, 찬물에 잘 우려나는 설록차
나노유화기술에 의한 화합물 K를 함유하는 미세 유화 입자 및 이를 사용한 피부 외용제 조성물	2005년 1월	6년근 한국 홍삼에서 정제한 사포닌 농축액을 효소를 사용하여 BIO GF1K를 개발함. 나노유화기술을 사용하여 미세한 나노사이즈의 유화입자 내부에 BIO GF1K를 함유시킴으로써 피부흡수를 극대화시키는 기술임.	'AMOREPACIFIC' 브랜드 전 제품에 적용
호상 요구르트의 질감을 갖는 화장료 조성물	2006년 3월	호상 요구르트와 유사한 몽글거리는 질감을 갖도록 제조된 팩제형의 화장료 조성물에 관한 것으로, 본 발명의 화장료 조성물은 딸기 등의 야채 또는 과일과 비타민 또는 요구르트 파우더를 더 함유함으로써 피부 보습 및 유연 효과를 제공할 수 있다.	라네즈데일리 딸기 요구르트팩
미백 효과를 나타내는 신규 술폰아미드 유도체 화합물	2006년 4월	색소 침착을 개선하는 효과를 가지는 술폰아미드 유도체 및 그 제조방법에 관한 기술로, 술폰아미드 유도체는 색소 침착의 주원인인 티로시나제의 활성을 억제하여 색소침착을 개선시키는 효과가 우수하여 피부 미백용 피부외용제 조성물을 구성할 수 있음.	미백라인 적용 예정
펜타에리스리톨 유도체와 이의 제조방법 및 이를 포함하는 액정베이스	2006년 9월	피부에 적용되었을 때 각질층의 수분 유지 능력을 향상시키며, 특히 건조환경에서도 높은 보습력을 보이는, 신규한 펜타에리스리톨 유도체 및 이의 제조방법, 그리고 이를 포함하는 액정베이스와 보습 화장료에 관한 기술로서 다양한 제품에 적용가능한 대표적인 보습 성분임.	라네즈 울트라 하이드로 라인, 라네즈 워터 뱅크 라인
피부탄력 개선용 유화 조성물	2006년 11월	본 발명은 고급 지방족 알코올, 비이온계 계면활성제 및 오일을 포함하는 피부탄력 개선용 유화 화장료 조성물에 관한 것으로서, 상기 화장료를 피부 도포시 사용감이 가볍고, 고온안정성을 가지며, 피부탄력을 향상시키는 효능을 나타냄	헤라 카타노 크림
케라틴 섬유 산화염색용 염모제 조성물	2007년 3월	본 발명은 포스페이트계 계면활성제, 비이온성 계면활성제 및 특정 양이온성 중합체를 함유하는 것을 특징으로 하는 산화염색용 염모제 조성물에 관한 것으로서, 상기 염모제 조성물은 모발의 탈색과 염료의 모발내 침투를 촉진시켜 탈색이 우수할 뿐만 아니라, 양이온성 중합체의 모발 흡착이 증진되어 컨디셔닝 효과도 우수함	미장센 샤이닝 에센스 헤어칼라

캄페롤의 제조방법	2007년 5월	본 발명은 녹차 씨와 녹차 잎으로부터 유래된 캄페롤 배당체를 효소 또는 상기 효소를 생산하는 미생물을 이용하여 캄페롤을 분리하는 Bioconversion 기술을 이용한 캄페롤 제조방법에 관한 것으로, 주름개선 등 항노화 용도로 활용되며, 특히, 상기 제조방법에 의해서 고순도의 캄페롤을 대량으로 생산할 수 있게 됨. 현재 미국, 일본, 중국, 유럽에 해외특허출원 중.	헤라 에이지 어웨이 세럼, 아모레퍼시픽 타임레스폰스
유용성 활성성분을 포함한 양이온성 고분자 나노캡슐 및 이를 함유하는 화장료 조성물	2007년 9월	본 발명은 유용성 활성성분을 함유하는 피부흡수 증진용 양이온성 고분자 나노캡슐 및 이를 함유하는 화장료 조성물에 관한 것임. 본 발명의 양이온성 고분자 나노캡슐에 함유되는 유용성 활성성분으로는 레티놀, α -토코페롤, 코엔자임 Q-10, 레즈베라트롤, 올레아놀릭산, 유용성 감초, 리포익산 등이 있음. 현재 국제특허출원 중.	아이오페 레티놀 TX 제품에레티노톡스 (retinotox) 성분으로 활용
매크로 크기의 지질 캡슐 입자를 갖는 에멀전 조성물	2007년 12월	본 발명은 액상 오일을 외피 지질로 캡슐화함으로써 큰 입자크기(0.01 내지 5mm)에도 불구하고 안정도가 향상된 에멀전 조성물에 관한 것으로, 본 조성물은 눈으로 식별 가능한 독특한 외관 및 사용감을 갖는 무게면활성제 시스템으로 피부 안전성 및 보습 지속성이 우수하며, 산화되기 쉬운 친유성 효능 성분의 활성을 장기간 유지시켜 주는 특징을 가짐. 현재 국제특허출원 중	아이오페 슈퍼바이탈 세럼에 적용됨
고분자-리포좀 나노복합체	2008년 1월	본 발명은 하이드록시프로필-베타사이클로덱스트린을 이용하여 유용성 생리활성성분을 가용화시키고, 이를 내수상에 담지하고 있는 고분자-리포좀 나노복합체와 그 제조방법에 관한 것으로, AP Smartsome 기술로 부르고 있음. 현재 국제특허출원 중	아이오페 화이트젠 제품에 적용
이중으로 안정된 세라마이드 나노 캡슐 포함 에멀전 조성물 및 이를 이용한 피부 화장료 조성물	2008년 6월	본 발명은 나노 크기의 세라마이드 캡슐을 포함한 에멀전 조성물에 관한 것으로 보습력이 뛰어난 세라마이드 성분을 나노 크기의 캡슐 입자 내에 포집하여 안정하게 에멀전으로 제형화함으로써, 세라마이드의 피부 전달력과 피부 부착성을 향상시키고 보습력 및 보습 지속성을 향상시켰음. 현재 국제특허출원중	라네즈 퍼펙트 리뉴 제품에 적용
라폰티신과 라폰티제닌을 유효성분으로 함유하는 미백 화장료 조성물	2008년 7월	본 발명은 대황으로부터 분리 정제한 라폰티신(rhaponticin) 및 라폰티신의 산, 알칼리, 효소 가수분해반응을 통해 얻은 라폰티제닌(rhapontigenin)을 유효성분으로 함유하는, 피부흡수율이 높고 멜라닌 생합성 억제효과가 뛰어난 미백 화장료 조성물에 관한 것으로서, 설화수 제품에 적용된 기능성 미백 성분임	설화수 미백 제품에 적용
스노우 드롭 추출물을 유효성분으로 함유하는 화장료 조성물	2008년 10월	본 발명은 스노우 드롭(snow drop) 추출물을 유효성분으로 함유하는 화장료 조성물에 관한 것으로서, 더욱 상세하게는 스노우 드롭 추출물을 유효성분으로 함유함으로써 피부 보습 효과, 항노화 효과, 피부 탄력 개선 및 피부색 밝기 개선 효과가 뛰어난 화장료 조성물에 관한 것으로서, 상기 스노우 드롭은 외떡잎 식물이고 백합목 수선화과 갈란투스속 식물의 총칭으로서 학명은 "갈란투스(Galanthus)"이다.	라네즈 퍼펙트 리뉴 라인

유자 또는 지실의 염장 발효 추출물을 유효성분으로 함유하는 화장료 조성물	2009년 2월	본 발명은 유자와 지실 염장 발효 추출물을 함유하는 피부 외용제 조성물에 관한 것으로, 더욱 상세하게는 유자와 지실에 일정량의 소금을 첨가하여 비살균 자연 발효시킨 것을 특징으로 하는 염장 발효 추출물을 함유하는 멜라닌 생합성 억제 효과가 뛰어난 미백 화장료 조성물에 관한 것이다	한울 미백 라인
캄페롤-3-O-루티노사이드를 유효 성분으로 함유하는 피부 외용제 조성물	2009년 4월	본 발명은 하기 화학식 1로 표현되는 캄페롤-3-O-루티노사이드(Kaempferol-3-O-rutinoside)를 유효 성분으로 하는 주름 개선용 피부 외용제 조성물에 관한 것이다. 보다 상세하게는 식물류, 특히, 녹차(Camellia sinensis)로부터 분리한 캄페롤-3-O-루티노사이드 배당체로부터 당쇄 형태의 재구성을 통해 얻어진 캄페롤-3-O-루티노사이드(Kaempferol-3-O-rutinoside)를 유효 성분으로 하는 주름 개선용 피부 외용제 조성물로서, 프로콜라겐 발현 촉진 및 콜라게나제 발현 억제의 효과를 통한 두 가지 활성의 복합 상승으로 피부 주름을 개선시킨다.	설화수 안티링클 라인
폴리에틸렌 고흥화 파우더를 함유한 고흥화 파우더 화장료 조성물	2009년 9월	본 발명은 바인더를 사용하지 않고 고흥화 파우더만을 이용한 파우더 화장료 조성물에 관한 것이다. 보다 상세하게는 일반적으로 사용되는 파우더 분체에 오일 바인더나 금속염을 사용하지 않고 폴리에틸렌 고흥화 파우더만을 함유하여 고흥화 파우더 성형이 가능하도록 하며, 뭉침없이 가볍게 퍼발리고 피지나 땀에 대한 지속성이 뛰어난 고흥화 파우더 화장료 조성물에 관한 것이다.	라네즈P제품, 헤라 AD
기공내 금속산화물을 담지한 중형기공성 무기 복합분체 및 그 제조방법	2009년 11월	본 발명은 골격내에 티타늄, 아연 등의 금속원소가 치환된 중형기공성 실리카 분자체의 기공내에 세륨, 철 등의 금속산화물을 담지함으로써 넓은 영역의 자외선(UV-A,B) 차단능을 가지며, 사용감과 안전성이 향상된 중형기공성 무기 복합분체 및 그 제조방법에 관한 것이다.	헤라 멀티베이스 파운데이션, 아이오페 자외선 차단제
번들거림 및 지속성을 개선시키는 메이크업 화장료 조성물	2010년 2월	본 발명은 특정 코팅기재로 코팅된 판상 파우더 성분, 구상 파우더 성분, 유상 성분, 무기색소를 함유하는 메이크업 화장료 조성물에 관한 것이다. 본 발명의 화장료 조성물은 사용감이 가볍고 화사한 피부 표현이 가능하게 하며, 피부도포시 번들거리지 않고 화장 지속성이 우수한 특성을 가짐을 특징으로 함. 상기 코팅 기재는 퍼플루오르 옥틸 트리에톡시 실란, C9-13 플루오로알코올, C9-15 플루오로알코올 포스페이트, 퍼플루오로 퍼하이드로 페난스렌, 트리에톡시 카프릴릴실란 및 N-라우로일 L-라이신에서 선택되는 것DLEK.	2008년 헤라 트윈팩트 어드밴스 제품에 적용
히말라야 빙하수를 이용하는 용매추출법 및 그 추출물, 이 추출물이 포집된 나노입자를 함유하는 화장료 조성물	2010년 6월	본 발명은 오랜 기간 동안 퇴적되어온 히말라야 천연 빙하수를 이용하여 활성성분을 추출하는 용매추출법 및 그 추출물, 및 나노유화기술을 이용하여 다양한 미네랄 또는 활성성분을 함유하는 상기 추출물을 포집시킨 나노 유화입자를 제조하고, 이를 유효성분으로 함유함으로써 경피흡수율을 크게 향상시킨 화장료 조성물에 관한 것이다.	2008년 라네즈 초수분 제품에 적용

피그먼트가 내상 분산된 유중수형 메이크업 화장료 조성물	2010년 9월	본 발명은 피그먼트가 내상인 물에 분산되어 있는 유중수형 메이크업 화장료 조성물에 관한 것으로서, 보다 상세하게는 실리콘 코팅 피그먼트를 O/W유화제로 친수처리를 한 후 내상인 물에 분산시켜 유화입자 내에 균일하게 분산시킴으로써 커버력이 높으면서도 발림성이 부드러운 유중수형 메이크업 화장료 조성물에 관한 것이다.	설화수 예서 베이스, 파운데이션
생약재 추출물을 함유하는 피부 외용제 조성물	2010년 12월	본 발명은 범고리(Bistorta manshuriensis)추출물을 유효 성분으로 함유하는 피부외용제 조성물에 관한 것으로서, T림파구 매개성 면역반응 억제능력에 의해 아토피성 피부염, 접촉성 피부염 및 건선 등의 피부질환을 치료 또는 예방하는 것이 특징임	프리메라
잇몸질환과 구취제거에 효과가 있는 구강용 조성물	2011년 3월	본 발명은 백리향추출물, 해열목추출물 및 가시오가피추출물을 함유하는 구강용 조성물에 관한 것으로서, 보다 상세하게는 구강내 세균을 효과적으로 제어하여 잇몸질환 및 구취제거에 효과가 우수한 구강용 조성물인 것이 특징임.	송염 에코서트 유기농 치약 및 송염 치약라인 AD
올피 추출물 및 라벤더 워터를 함유하는 아토피 개선용 피부 외용제 조성물	2011년 5월	본 발명은 아토피성 피부를 개선시키는 피부 외용제 조성물에 관한 것으로, 보다 상세하게는 올피 추출물 및 라벤더 워터를 유효성분으로 함유함으로써 민감성, 자극성 또는 반응성 피부를 안정화시키고 가려움, 열감과 염증을 완화하여 아토피성 피부를 효과적으로 개선시키고 피부를 건강하게 유지시킬 수 있는 피부 외용제 조성물에 관한 것이다.	프리메라 베이비샴푸/워시
무기 분말을 함유하는 화장료 조성물	2011년 8월	본 발명은 (i) 질화붕소; 및 (ii) 산화세륨, 산화티탄, 탈크, 산화알루미늄, 산화철, 산화아연 및 마이카로 이루어진 군에서 선택된 하나 이상의 무기 분말;을 함유하는 화장료 조성물에 관한 것으로, 화장료 도포시 자외선 A, B 및 근적외선을 동시에 차단할 수 있다.	설화수 소선보 제품
지속성이 우수한 유중수형 메이크업 화장료 조성물	2011년 10월	실리콘계 폴리머 콤플렉스를 메이크업 제품에 포함하여 외부 스트레스(땀, 물, 피지)에 의한 화장막 붕괴를 개선한 것이 특징임.	아이오페 에어쿠션 선블록AD
6년근 인삼수를 함유하는 모발용 화장료 조성물	2012년 2월	6년근 인삼수, 검은콩 추출물 및 백자인 추출물을 유효 성분으로 함유하는 모근강화용 화장료 조성물	려 화윤생 흑운모 샴푸
발포 우레탄 폼에 함침시켜 제조하는 자외선 차단 화장료 조성물	2012년 6월	화장료 조성물이 발포우레탄폼에 함침된 팩트 제형의 자외선 차단용인 것이 특징임.	아이오페 에어쿠션 선블록 등
효소 및 아미노산을 함유하는 피부 화장료 조성물	2012년 8월	세린 프로테아제(serine protease);및 글루탐산, 글리신 및 세린에서 선택된 2종의 아미노산을 함유하는 피부 보습용	아이오페 리뉴잉 인텐시브 필링 키트
녹차 다당체와 송이 추출물을 함유하여 항염 및 항산화 효과를 갖는 피부 화장료 조성물	2012년 10월	녹차 다당체(Green tea polysaccharide) 및 송이버섯(Tricholoma matsutake) 추출물을 유효성분으로 함유하는 피부 노화방지용 화장료 조성물	AMOREPACIFIC Future Response Creme

9. 그 밖에 투자의사결정에 필요한 사항

가. 환경경영

아모레퍼시픽은 인류의 건강과 아름다움을 추구하는 기업으로서 인류와 환경의 건강한 상생을 기업의 핵심 가치로 인식하고 있습니다. 아모레퍼시픽의 환경 철학은 1993년 “환경무한책임주의” 선언과 그 실천의 하나인 아모레퍼시픽 그린운동으로 확대됨으로써 바람직한 기업상을 만들어 가고 있습니다. 앞으로도 아모레퍼시픽은 사업활동과 환경의 조화를 실현하며 고객의 환경에 대한 기대에 부응하기 위한 노력을 다할 것입니다.

나. 온실가스 감축 활동

아모레퍼시픽은 2007년 기후변화CFT를 출범한 이후, 온실가스 인벤토리 구축 및 배출량 감축활동을 전개하고 있습니다. 2011년도에 수립한 SCM 부문 온실가스 중장기 감축계획을 바탕으로 2010년을 기준으로 2020년까지 매출 원단위 30% 감축 목표를 달성하기 위하여 노력하고 있습니다.

1) 신재생에너지 도입

AP Beauty 사업장 물류동 옥상에 시간당 200kw의 전기를 생산할 수 있는 태양광 모듈을 설치하였습니다. 2012년도에는 약 20만kw의 전기를 생산하였고, 생산된 전기는 본부동 및 어린이집에 공급되고 있습니다.

2) 피크관리 시스템 도입

AP Beauty 사업장은 에너지 사용량을 절감하기 위해 사용량이 상한선(피크값)에 도달하면 공조기와 냉난방기를 자동으로 끄는 피크관리 시스템을 도입하였습니다. 이를 통해 연간 약 100 tCO₂의 온실가스 배출 효과를 거두었습니다.

3) 그린 물류 추진

2012년에는 수송 활동이 많이 발생하는 오산-김천 노선에 대하여 (주)유한킴벌리와 공동수송에 대한 파일럿테스트를 진행하였으며, 점진적으로 확대하기 위하여 노력하고 있습니다. 수배송차량에 대하여 EMS(Eco-driving Management System)을 장착하여 배송나르미별 ECO점수(연료절감량)를 산출하고 있습니다. ECO점수가 높은 배송나르미에게는 인센티브를 제공하고, 점수가 낮은 나르미에게는 도로안전공단에서 실시하는 에코드라이빙 체험교육을 이수하도록 하였습니다. 그 결과 2012년도에는 차량 연비가 약 10% 향상되었습니다.

다. 용수절감운동

아모레퍼시픽은 2011년 용수 CFT를 구성하여 국내외 환경변화에 따른 기업의 물 관련 및 기회요인을 분석하여 물 사용량 감축 계획을 포함한 중장기 로드맵을 수립하였습니다.

1) 우수 활용

AP Beauty 사업장에 1,400톤 규모의 우수 저장소와 정화 처리 시설을 설치하여, 사업장 내 조경 및 청소와 유틸리티 냉각탑 보충수에 활용하고 있습니다.

2) 자동CIP 프로세스 도입

AP Beauty 사업장은 스킨케어 제조장에서 작업전환 시 자동세척장치 시스템인 CIP(Cleaning In Place)를 도입하여 세척 방법 및 용수 사용량을 표준화 하였습니다. 자동세척을 통하여 크립/유기농 제조장 작업간 세척수 사용량의 약 40% 를 감축 시켰습니다.

3) 1차 방류수 재활용

매스코스메틱 사업장에서 기존에 활성탄 여과와 모래 여과를 거쳐 방류했던 1차 방류수를 추가 정화한 후 폐수처리장 처리 약품 용해수로 재사용하고 있습니다.

라. 생물다양성 보호

아모레퍼시픽은 생물다양성 국제협약의 생물다양성 보호 목적에 기반하여 다양한 활동을 수행하고 있습니다. 생물다양성 연구기관과 협력 파트너십을 구축하여 생물다양성에 대한 조사 및 연구를 진행하고 있으며, 고유종 자생식물에 대한 연구를 지원함으로써 생물다양성 보전에 기여하고 있습니다.

1) 멸종위기의 흰감국 복원

아모레퍼시픽은 멸종위기에 있는 토종 흰감국(*Chrysanthemum indicum* var. *albescens*)을 세계 최초로 복원하여, 미백 기능성 주성분으로 제품에 적용하였습니다. 2010년부터 국야농원과 공동 연구를 통해 흰감국을 복원하여 신제품인 '국야설화'와 '국야수율'을 개발하였으며, 이에 대한 독점적 품종 보호권도 확보하였습니다.

또한 흰감국을 미백 기능성 원료로 사용할 수 있도록 연구를 진행하여 식약청에서 미백 기능성 원료로 인증 받았습니다. 흰감국은 '한울 고결미백 파우더 세럼'의 핵심 미백 기능성 성분으로 사용되었습니다.

2) 생물다양성 보전 심포지엄 개최

아모레퍼시픽은 2012년 11월에 (사)한국여성과학기술단체총연합회와 함께 '생물 다양성 보전과 지속가능발전 공동 심포지엄'을 개최했습니다. '생물 다양성 보전과 지속가능 발전'을 주제로 진행한 대학원생 공모전의 수상작 발표와 생물다양성 전문가들의 강연 및 패널토론으로 진행되었으며, 아모레퍼시픽의 생물종 다양성 보전과 지속가능 활용 사례도 소개되었습니다. 심포지엄을 통해 정부를 비롯한 학계와 언론계, NGO와 생물 다양성에 대한 이슈를 논의할 수 있었습니다.

3) 제주 자생 식물 연구 파트너십 체결

아모레퍼시픽은 자사의 R&D기술을 활용하여 제주의 전통 지식과 제주지역의 원료를 활용하기 위해 노력하고 있습니다. 2012년에는 국립생물자원관과 협업하여 제주의 전통지식 발굴 과제를 진행하였고, 원료의 효능 등을 검토하여 자사 원료 활용 가능성을 검토하고 있습니다.

또한 제주 자생식물의 가치 발굴과 보전을 위해, 제주테크노파크 생물종다양성연구소와 협약하였습니다. 아모레퍼시픽과 이니스프리는 협약에 따라, 제주자생식물의 복원연구 및 복원 사업을 수행할 예정입니다.

■ (주)태평양제약

1. 사업의 개요

당사의 사업부문은 별도로 구분되지 않습니다.

가. 산업의 특징

제약산업은 정밀화학기술과 생명공학기술을 이용하여 다품종 소량의 고부가가치 제품을 생산하는 시장잠재력이 매우 큰 분야이며, 인간의 평균수명 연장 및 건강한 생활을 추구하고자하는 욕구와 직결되어 있는 차세대 산업입니다. 이러한 특징으로 인하여 제약산업에 대한 정부의 제도적 규제는 타 산

업에 비하여 강한편입니다. 포지티브리스트제도의 본격 시행에 따른 약가인하 정책의 시행, 벨리데이션 제도도입 및 공정거래 자율준수 프로그램도입등으로 인하여 업계전반의 투명성 제고와 지속적인 투자가 요구 될 것으로 예상됩니다. 이러한 변화는 결국 제약회사의 수익성 및 성장성등의 경쟁력에 의거한 업계의 재편으로 이어질 전망이다.

나. 산업의 성장성

국내 제약산업은 1950년대 외국의약품의 단순 수입판매에서 출발하여, 규모의 영세성 및 낮은 기술 수준에도 불구하고, 1970년대 말까지 수입억제정책을 통해 고성장을 할 수 있었습니다. 1980년대 이후에는 물질특허도입에 따른 충격속에서도 외형의 성장유지와 해외 의약품 수출을 시작하였으며, 1990년대 후반에는 독자적인 기술을 이용한 신약개발 및 기술수준의 향상이 꾸준히 이루어 지고 있습니다. 비록 국내 제약산업의 연구수준이 외국제약기업과 비교하여 열세이고, 더욱이 의약품 도매업 및 제조업의 외자개방으로 인한 외국자본의 국내 유입과 유통의 장악으로 인하여 많은 어려움이 있지만, 최근 연구력이 있는 상위업체들을 중심으로 자체개발한 신약들이 출시되어 첫 해 매출기록이 100억을 넘는 성공사례가 빈번해 지고 있어, 약가일괄인하와 FTA등으로 인하여 어려움은 있으나 향후 발전 가능성은 비교적 높은 편입니다.

다. 경기변동의 특성 및 계절성

제약산업은 타산업에 비해 전반적인 경기변동에 비교적 비탄력적인 업종입니다. 일반의약품의 경우는 일반경기변동에 영향을 받는 편이나, 전문의약품의 경우는 약품의 특성상 일반경기변동에 관계없이 안정적인 수요 성장을 보이고 있는 실정입니다.

라. 국내외 시장여건

제약업계의 경쟁은 400여개 이상의 업체가 난립하여 있는 완전경쟁력의 양상을 보이고 있으며, 소규모 자본으로도 시장진입이 용이하다는 특성 때문에 재벌그룹사나 타업종사의 제약사업 진출은 매우 활발한 편입니다. 해당시장에서 절대적인 시장지배력을 갖고 있는 일부품목을 제외하고는 유사품목을 중복 생산하는 패턴때문에 특히 가격경쟁이 치열한 편입니다. 우수한 제품력을 갖춘 다국적회사들이 의약분업 시행을 계기로 국내 시장점유율 확대를 위해 마케팅, 영업조직을 보강하거나 국내제약사와의 전략적 제휴를 강화하고 있어 국내 제약업체들의 입지가 좁아질 것으로 예상되기도 하지만 의약분업실시에 따라 다수의전문치료제를 보유하고 있는 기업의 성장이 예견되고 있습니다.

마. 자원조달의 특성

제약업체의 대부분 생산원료의 조달을 외국제약사나 기술거래선에 의존하고 있으며, 따라서 원료 자급도가 낮은 편입니다. 또한, 제약업종은 기술집약적인 산업이므로 노동력의 수급상황은 대체로 안정적이다.

바. 관련법상 정부의 규제 및 지원

- 1) 관계법령 : 약사법 및 보건복지부/식품의약품 안전청의 각종령, 예규,고시 KGMP, KGC P, KGSP 등
- 2) 정부규제 : 신규보험약가 책정, 실거래가 상한제 및 참조가격제도 등
- 3) 정부지원 : 신약개발자원지원(G7프로젝트), 병력특례로 우수인력지원, 조세지원등

2. 회사의 현황

가. 영업개황

당사는 가장 우수한 품질의 의약품을 개발하고 보급함으로써 국민건강 증진과 보건향상에 기여하는 공익기업으로서의 사회적 책임을 다하고자, 의약품, 의약외품 및 건강식품 등 국민건강 증진에 필요한 제품을 제조, 판매하고 있습니다. 지난 2012년 제약업계는 정부의 약가 일괄인하정책 시행과 쌍

벌제 강화로 영업환경이 어려워지면서 업계 전반에 걸쳐 매출성장둔화 및 수익성악화의 이중고를 겪었습니다. 태평양제약 역시 전문의약품 평균 24% 약가인하의 위기를 겪었습니다. 하지만 태평양제약은 이러한 제약산업 환경 변화에 선제적으로 대응하기 위하여 2011년부터 사업구조를 개편하고 투명한 영업 체계를 구축하여 왔습니다. 특히, 약가인하로 인한 영업이익의 감소를 도매상 정예화, 클린 영업의 정착 등을 통해 극복하였으며, 신 성장 동력으로서 메디컬뷰티사업의 성장을 위해 에스트라라는 브랜드를 런칭하는등 메디컬뷰티 판매기반의 확보를 위해 불철주야로 전직원이 노력하였습니다. 그 결과 매출액은 1,412억원으로 전년 대비 1.2% 증가하였고, 영업이익은 69억으로 16.4% 증가하였습니다. 태평양제약 임직원 모두는 2013년을 상품, 서비스 혁신 원년의 해로 삼아 철저한 준비, 혁신, 빠른 실행으로 국내 메디컬뷰티 No.1 Company가 되기 위해 노력하겠습니다.

나. 시장점유율 등

주요제약회사의 3개년 매출 실적입니다.

(단위:억원)

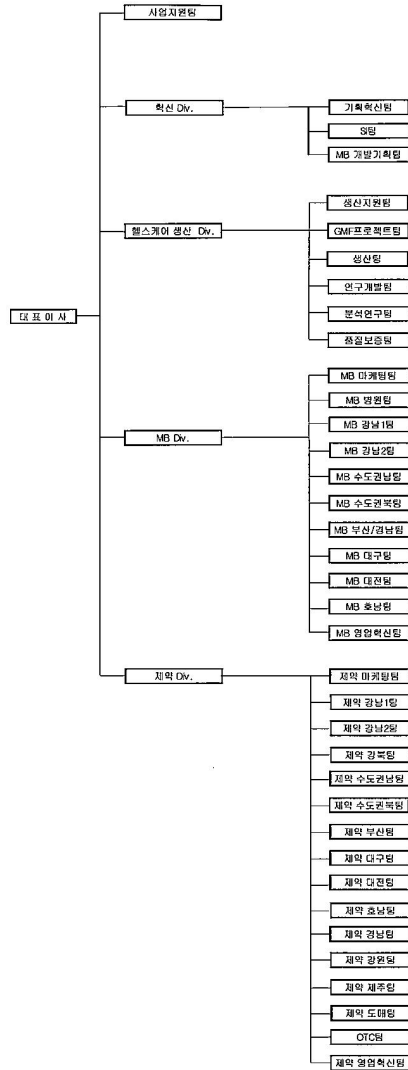
회사명	매출액			비 고
	2012년	2011년	2010년	
태평양제약	1,412	1,395	1,675	-
동아제약	9,310	9,073	8,468	-
유한양행	7,628	6,677	6,493	-
녹십자	7,156	6,989	7,910	-
한미약품	5,438	5,125	2,943	-

* 주요제약사의 매출액 실적임.

* 2010년 당사 매출실적은 IFRS로 재작성된 실적입니다.

다. 조직도

태평양제약 조직도 (4 Division 37팀)



Copyright(C) 2011 PACOPHARMA All Rights Reserved.

3. 주요 제품, 서비스 등

당사는 관절염치료제 케토톱, 위염치료제 판토록, 안검경련치료제 메디톡신등의 의약품과멀티비타민, 천삼액등의 건강식품을 제조, 판매하고 있습니다. 당기 전체매출 1,412억원중 의약품의 매출은

904억원으로 64%이며, 건강식품의 매출은 508억원으로 36%이고, 기타 1억원입니다. 건강식품 매출 508억원은 전량 (주)아모레퍼시픽에 OEM으로 생산, 공급하고 있습니다. 자세한 제품별 매출내용은 "매출에 관한 사항"을 참조하시기 바랍니다. 또한, 의약품은 약가를 기준으로하고, 식품은 단순평균법으로 그 가격을 산출합니다. 다만 의약품 판매가격은 기준약가에 따르므로 큰 변동은 없습니다.

4. 주요 원재료에 관한 사항

가. 주요원재료현황

(단위:백만원,%)

사업부문	매입유형	품목	용도	매입액	비율	비고
의약품	수입	아크릴계점착용제(30%)	케토톱	734	7	COSPHARM INC
		클래리트로마이신	래리스등	553	5	ALEMBIC LIMITED
	국내	린트포	케토톱	870	8	삼진
		무수아토르바스타틴 칼슘	하이잘탄	613	6	(주)삼오제약
		케토프로펜	케토톱	483	5	(주)유한양행

나. 주요재료의 가격변동추이

(단위:원)

구 분	2012년	2011년	2010년	비 고
클래리트로마이신	455,169	454,192	447,115	-
아크릴계점착용제(30%)	14,647	14,936	15,989	-
린트포	1,747	1,680	1,583	-
무수아토르바스타틴 칼슘	6,524,509	8,833,849	8,985,994	-
케토프로펜	117,000	117,000	117,000	-

5. 생산 및 설비에 관한 사항

가. 생산능력 및 생산능력의 산출근거

당사는 헬스케어사업장 기준으로 1교대로 작업을 하고 있으며, 휴일(공휴일 포함)을 제외하고 월평균 20일을 표준 작업일로 산출하고 있습니다. 1일 평균 가동시간은 7.5시간이며, 2012년 가동가능시간은 1,800시간입니다. 생산능력은 시간당용량 × 정상가동시간 × 당기 가동일의 방법으로 산출합니다.

품목별 세부적인 생산능력은 생산금액으로 표시하며 다음과 같습니다.

(단위:백만원)

품목	제31기	제30기	제29기	비 고
케토톱플라스타	28,068	33,400	31,810	-
멜콕스캡슐	2,916	7,871	7,496	-
니페드솔정	1,668	3,861	3,677	-
레프록신정	344	181	173	-
기타	103,152	137,903	131,336	-
합계	136,148	183,216	174,491	-

나. 생산실적 및 가동율

당사의 2012년 생산실적은 총 생산액 1,134억원으로 2011년 생산액 1,087억원 대비 47억원(4.3%) 증가하였습니다. 그리고 2012년 평균 가동율은 90%입니다. 품목별 세부적인 생산실적은 아래의 표와 같습니다.

(단위:백만원)

품목	제31기	제30기	제29기	비 고
케토톱플라스타	23,390	22,229	22,585	-
멜콕스캡슐	2,430	3,290	5,334	-
니페드솔정	1,390	2,025	3,014	-
레프록신정	287	2,476	2,447	-
기타	85,960	78,719	111,654	-
합계	113,457	108,739	145,034	-

다. 생산설비의 현황 등

당사는 서울에 위치한 본사를 포함하여 경기도 안성시에 위치한 생산공장을 2개 보유하고있습니다. GMP 강화 및 글로벌 마케팅을 위한 GMP공장 증축을 2008년부터 추진하였으며, 현재 2공장 컨셉설계 완료 및 기본설계 보완 후 2011년 10월 착공하고 2012년말 건축 착공 완료를 하였습니다. 신규공장 건설로 인하여 정부에서 요구하고 있는 미국 FDA 의약품 품질관리기준 CGMP 요건에 적극 대응하고, 생산량 증대를 통하여 제품 경쟁력을 확보할 수 있을것으로 기대하고 있습니다. 뿐만 아니라 건강기능 식품의 제형 다양화를 위하여 액상 Line의 증설(젤리 생산라인) 및 정제라인 확장을 완료하여 제품의 다양화를 실현하고 있으며, 액상 Line 확장(앰플충전 라인)을 완료하였습니다. 생산설비에 대한 자세 한 내용은 아래 표와 같습니다.

(단위 : 천원)

구분	기초 장부가액	당기증감		당기상각	기말 장부가액	비고	
		증가	감소				
건물	-	5,560,703	115,393	3,993	225,513	5,446,590	-
구축물	변전소 외	249,509	0	12,364	25,092	212,053	-
기계장치	배관및동력설비 외	5,210,474	968,901	400	476,630	5,702,345	-
차량운반구	전동 지게차 외	5,589	15,500	0	6,752	14,337	-
기구비품	-	998,871	748,021	43,492	570,571	1,132,829	-
건설중인자산	-	8,005,344	27,680,734	1,356,759	0	34,329,319	-

6. 매출에 관한 사항

가. 매출실적

당사의 매출은 크게 의약품 및 건강식품으로 구분됩니다. 의약품은 다시 제품과 상품으로 구분되며, 대부분 내수 판매를 하고 있습니다. 그리고 건강식품은 모두 제품으로 구성되어 있습니다. 전년 동기대비 의약품중 제품은 케토톱의 매출이 증가하였습니다. 그리고 건강식품은 아모레퍼시픽의 주문량 증가에 따라 신장되었습니다.

주요제품 매출의 세부 내역은 다음과 같습니다.

(단위 : 백만원)

사업부문	매출유형	품 목		제31기	제30기	제29기	
의약품	제품	케토톱	수 출	1,312	1,553	1,341	
			내 수	19,504	16,833	17,972	
			합 계	20,806	18,386	19,313	
		기 타	수출	-	-	-	
			내수	36,230	34,928	72,485	
			합계	36,230	34,928	72,485	
		계	수출	1,312	1,553	1,341	
			내수	55,734	51,761	90,457	
			합계	57,046	53,314	91,798	
	상품	판토록	수출	-	-	-	
			내수	17,158	19,983	8,482	
			합계	17,158	19,983	8,482	
		메디톡신	수출	-	-	-	
			내수	13,225	14,062	18,483	
			합계	13,225	14,062	18,483	
		기 타	수출	-	-	-	
			내수	2,916	10,857	16,032	
			합계	2,916	10,857	16,032	
		계	수출	-	-	-	
			내수	33,299	44,902	42,997	
			합계	33,299	44,902	42,997	
	소 계		수출	1,312	1,553	1,341	
			내수	89,033	96,663	133,454	
			합계	90,345	98,216	134,795	
	건강식품	제품	천삼액	수출	-	-	-
				내수	6,263	2,077	2,207
				합계	6,263	2,077	2,207
멀티비타민			수출	-	-	-	
			내수	5,227	3,486	-	
			합계	5,227	3,486	-	
기 타			수출	-	-	-	
			내수	39,318	35,613	30,103	
			합계	39,318	35,613	30,103	
소 계		수출	-	-	-		
		내수	50,808	41,176	32,310		
		합계	50,808	41,176	32,310		
기 타		수 출	-	-	-		
		내 수	94	122	299		

	합 계	94	122	299
합 계	수 출	1,312	1,553	1,341
	내 수	139,935	137,961	165,764
	합 계	141,247	139,514	167,105

나. 판매방법 및 조건

의약품 판매의 경우 소매, 병원, 도매의 유통경로를 통해 판매하고 있으며, 일부는 OEM으로 생산하여 타회사에 납품하고 있습니다. 건강식품은 전량 (주)아모레퍼시픽의 주문에 따라 생산, 판매하고 있으며, 수출은 케토톱을 위주로 하고 있습니다. 유통별 판매비중은 다음의 표와 같습니다.

사업부문	경로	매출비중(%)
내수	소매	18.6
	병원	31.9
	도매	11.1
	건강식품	36.0
	기타	1.5
수출		0.9
계		100.0

다. 판매전략

의약품의 경우 다양한 거래처에 소매, 병원 유통으로 직판하는 방법과 도매를 통한 판매방법을 겸하고 있으며, 건강식품의 경우에는 전량 주문에 의해 판매하고 있습니다.

라. 주요매출처

주요매출처는 건강식품을 판매하는 (주)아모레퍼시픽스킨케어사업장으로 전체 매출액에서 차지하는 비중은 36.0%이며, 의약품의 경우에는 특정거래처에 차지하는 비중이 회사매출액 대비 5%가 넘는 거래처가 없습니다.

7. 수주현황

당사는 별도의 수주 없이 주문에 의해 매출이 이루어 집니다.

8. 시장위험과 위험관리

가. 시장위험

1) 환율변동위험

회사는 국제적인 영업활동 및 구매활동을 영위하고 있어, 외화매입채무와 관련하여 환율변동으로 인한 순이익 변동 위험이 있습니다. 회사는 환율 모니터링을 통해 체계적 위험관리가 이루어지도록 하고 있습니다.

보고기간말 현재 화폐성 외화자산, 부채의 장부금액은 아래와 같습니다(외화단위: USD, EUR, JPY).

구분	당기말			전기말		
	USD	EUR	JPY	USD	EUR	JPY
자산 :						

현금및현금성자산	36,036	-	-	-	-	-
매출채권	-	-	-	-	-	-
부채 :						
매입채무	5,744	-	7,950,000	103,830	383,194	137,500

회사는 내부적으로 환율 변동에 대한 환위험을 정기적으로 측정하고 있으며, 각 외화에 대한 원화 환율 10% 변동의 가정이 회사 손익에 미치는 영향은 아래와 같습니다(단위:천원).

구분	당기		전기	
	10%상승시	10%하락시	10%상승시	10%하락시
USD	3,245	(3,245)	(11,975)	11,975
EUR	-	-	(57,253)	57,253
JPY	(9,918)	9,918	(204)	204

2) 주가변동 위험

회사는 재무상태표상 매도가능금융자산으로 분류되는 회사 보유 지분증권의 가격위험에 노출되어 있습니다. 회사는 상품가격위험에는 노출되어 있지 않습니다. 회사의 지분증권에 대한 투자는 경영진의 판단에 따라 비경상적으로 이루어지고 있습니다. 보고기간 종료일 현재 회사가 보유하고 있는 지분상품은 매도가능금융자산으로 분류되어 공정가치의 변동을 자본으로 반영하고 있습니다. 회사가 보유하고 있는 상장주식은 공개시장에서 거래되고 있으며 KOSDAQ 주가지수에 속해 있습니다.

상장주식 관련 주가지수의 상승 또는 하락 및 비상장주식 관련 가격의 상승 또는 하락이 회사의 당기 세후이익 및 자본에 미치는 영향은 아래 표와 같습니다. 회사가 보유하고 있는 상장주식은 과거 해당 지수와 상관계수에 따라 움직인다는 가정하에 주가지수가 30% 증가 또는 감소한 경우를 분석하였습니다. 시장성 없는 지분증권의 경우 회사가 해당주식의 공정가치를 평가하여 그 장부금액을 "0"으로 계상하였고 실제 가격의 상승 가능성이 현저히 떨어지는 상태이므로, 보고기간말 현재 회사의 비상장주식은 가격위험에 노출되어 있지 않습니다(단위:천원).

지수	세후 이익에 대한 영향		자본에 대한 영향	
	당기	전기	당기	전기
KOSDAQ	-	-	238,801 증감	284,678 증감

지분증권은 전액 매도가능금융자산이며 이에 따라 세후 이익은 변동이 없으며 다만, 자본이 증가 또는 감소되었을 것입니다.

3) 이자율 위험

회사는 대부분 만기가 1년 이하인 고정금리 이자부 자산에 투자하고 있으며, 이 경우시장이자율이 상승할 경우 해당 자산의 공정가치가 하락할 위험이 존재합니다. 그러나 단기에금에 투자되어 있어 공정가액의 변동위험은 미미한 실정입니다.

회사의 현금흐름 이자율 위험은 장기차입금에서 비롯됩니다. 변동 이자율로 발행된 차입금으로 인하여 회사는 현금흐름 이자율 위험에 노출되어 있으며, 이자부 자산은 모두 고정금리 부 현금성 자산이므로 이자율의 변동에 따른 이자수익의 변동 위험은 존재하지 아니합니다.

2012년 12월 31일 현재, 다른 변수가 일정하고 원화 표시 차입금에 대한 이자율이 0.1% 상승 또는 하락할 경우, 증가 또는 감소한 변동이자부 차입금에 대한 이자비용으로 인하여 당 회계기간에 대한

세후이익은 455천원 만큼 감소 또는 증가하였을 것입니다.

나. 위험관리방식

당사는 체계적으로 효율적인 환리스크 관리를 위하여 별도의 전담인원을 배정하고는 있지않지만, 적극적으로 매일같이 환율변동을 주의 깊게 수시로 확인하는 환리스크 관리의 위험관리 방식을 수행하고 있습니다.

9. 경영상의 주요 계약

당사는 Nycomed GmbH의 소화기계 치료영역의 대표 계열인 PPI 제품인 판토록 시리즈(판토록정 및 판토록 주사)의 기술제휴와 완제품 독점 공급에 대한 계약을 1997년에 체결하였습니다. 국내 PPI 성분 제품들 중에서 우수한 효과가 인정되었으며, 2011년말 현재까지도 국내 발매된 타사의 PPI제제와 경쟁력이 있는 제품으로 인식되고 있습니다. 그리고 (주)메디톡스사와 메디톡신(보툴리눔톡신 A)의 제품화를 위한 연구개발 및 독점 판매에 대한 계약을 2001년에 체결하여 2006년에 제품화하여 발매를 하였습니다. 계약 당시 벤처기업인 (주)메디톡스사는 메디톡신 개발을 위한 연구 및 기반 기술을 제공하였고, 당사는 벤처기업에 자금과 공장운영에 대한 Know-How를 제공하여 제품화에 성공하였습니다. 메디톡신은 국내 기술로 개발된 국산 보툴리눔톡신 A로 식약청의 승인을 득하여 2006년 발매되었습니다. 또한, 한국에자이와 미오날(염산에페리손)의 공동판매 계약을 2007년 5월에 체결하여 당사의 핵심영역의 하나인 근골격계의 제품을 추가하였으며, 갱년기 장애의 증상 개선제인 큐라센주(인태반추출물)의 독점 판매 및 공급계약을 (주)파마앰디와 2008년 3월에 체결하였습니다. 큐라센주를 국내에 공급하는 (주)파마앰디는 일본 JBP사의 기술을 제공받아 제조되는 제품등이 있습니다. 2009년에는 궤양성 대장염 치료제인 메자반트에 대한 국내독점 판매계약을 영국의 Shire사와 체결하였으며, 국내 벤처기업인 (주)리젠프라임으로부터 아티필름이라는 연골손상용 시술제품에 대한 독점판매권을 역시 획득하였습니다.

10. 연구개발활동

가. 연구개발 담당조직

당사는 중앙연구소와 개발기획팀등에서 연구개발업무를 담당합니다. 중앙연구소에는 연구개발팀, 분석연구팀으로 구성되어 있으며, 박사 1명, 석사 11명, 학사 14명, 보조원 5명으로 구성되어 있으며, 연구개발팀에서는 신제품의 처방설계, 신제형의 연구개발, 제품개선 및 품질향상을 위한 연구가 이루어지고, 분석연구팀에서는 제품분석법 관리와 제품의 경시변화 및 품질개선 등이 이루어지고 있습니다. 그리고 개발기획팀은 신제품등의 연구, 개발, 학술등 관련 업무를 수행하고 있습니다.

나. 연구개발비용

당사의 최근 3년간 연구개발비용 내역은 다음과 같습니다.

(단위 : 천원)

과 목		제31기	제30기	제29기	비 고
원 재 료 비		97,034	488,527	153,825	-
인 건 비		2,106,853	2,003,677	2,347,428	-
감 가 상 각 비		338,298	486,512	619,731	-
위 탁 용 역 비		528,073	693,607	1,423,720	-
기 타		2,583,811	1,832,907	2,638,837	-
연구개발비용 계		5,654,069	7,437,810	7,183,541	-
회계처리	판매비와 관리비	1,545,822	2,614,130	2,312,189	-

	제조경비	3,537,267	4,021,790	4,274,871	-
	유형자산	570,980	801,890	596,481	-
연구개발비 / 매출액 비율 [연구개발비용계 ÷ 당기매출액 × 100]		4.00%	4.69%	4.30%	-

다. 연구개발실적

당사는 효능 및 안정성이 우수한 의약품의 개발을 위해 2003년부터 니페드솔(고혈압치료제), 글루딘(당뇨병치료제), 프조신(비뇨기계), 멜콕스(골관절염치료제)의 연구를 수행하였으며, 2004년부터 라미프린(고혈압치료제), 리카디핀(고혈압치료제), 2005년에 수로신서방정(비뇨기계), 2006년 이후에는 복합제 제네릭 제품(엑스페인과 하이듀엣)의 연구를 진행하여 제품을 발매하였습니다. 2008년 이후부터는 연구력을 개량신약 및 신약등, 환자에게 차별화된 효과를 줄수 있는 제품에 집중하고 있으며, 관련 연구개발을 계열사인 아모레퍼시픽기술연구원과 당사의 중앙연구소가 협력을 통해서 진행하고 있습니다.

또한, 2001년부터 (주)메디톡스사와 연구개발 협력을 통해서 2006년까지 제품화에 참여하는 연구지원을 실시하였습니다. 이는 벤처기업과 기존 제약사간에 연구개발 협력을 통해서 제품화 한것으로, 당사가 기존에 화학성분제제의 치료제 외에 새로운 영역에 도전하여 성공한 사례이며, 생물학적 제제를 개발할 수 있는 연구개발력이 확보되었음을 시사하였습니다. 당사는 우수한 기술력을 보유한 벤처와 상호협력을 통해서 신규제품을 개발할 수 있도록 다수의 벤처를 검토중에 있습니다. 그리고, 1993년에 국내에서 특화된 DDS(Drug Delivery System)기술을 적용하여 플라스틱 제형인 케토톱이라는 신규영역의 제품을 개발하였습니다. 개발 당시에 12시간을 사용하는 케토톱에서 보다 장시간 사용할 수 있는 DDS 기술을 연구하여 24시간 사용 할 수 있는 케토톱엘을 1990년대 후반에 개발 발매하였습니다. 아모레퍼시픽 기술연구원의 새로운 DDS기술을 적용한 케토톱 시리즈의 연구는 지속되어 2007년에는 기존 케토톱보다 2배 커진 제품인 케토톱大를 발매하였다. 2000년대도 당사만이 보유한 DDS기술을 이용해TJ 케토톱 시리즈의 제품군 확대에 대한 연구를 지속하고 있습니다. 자세한 연구 개발실적은 다음의 표를 확인하시기 바랍니다.

구분	제목	기간	인원	내용	반영내역
1	케토톱 개선 개발연구	1998 ~ 1999	4명	케토톱 점착력 개선 및 부직포 국산화연구	케토톱
2	케토톱 겔 개선 개발연구	1998 ~ 1998	4명	케토톱 겔 흡수력 증진	케토톱 겔
3	케토톱 - L 개발연구	1998 ~ 1999	4명	케토톱 - L의 부직포 선정	케토톱 - L
4	정제류 공정 개선연구	1998 ~ 1998	2명	마게날의 코팅색상 및 생산 공정개선	마게날
5	부비동염 치료제 개발	1998 ~ 2003	2명	부비동염 치료제의 임상 진행	부비동염 치료제
6	메디톡신	2003.05~2006.03	3명	메디톡신 임상 시험 완료	메디톡신
7	니페드솔	2003.07~2004.04	1명	니페드솔 생동시험 완료	니페드솔
8	글루딘	2003.09~2004.06	1명	글루딘 생동시험 완료	글루딘
9	라미프린	2004.02~2004.07	1명	라미프린 생동시험 완료	라미프린
10	닥터모 플러스	2004.03~2005.02	3명	닥터모 플러스 임상 시험	닥터모 플러스
11	프조신	2003.09~2005.11	1명	프조신 생동시험 완료	프조신
12	멜콕스	2003.04~2004.12	2명	멜콕스 생동시험 완료	멜콕스
13	수로신	2005.07~2005.11	1명	수로신 생동시험 완료	수로신
14	리카디핀	2004.12~2005.01	2명	리카디핀 생동시험 완료	리카디핀
15	라벡스	2003.04~2004.08	2명	라벡스 생동시험 완료	라벡스
16	에크렌겔	2005.04~2007.10	2명	아다팔렌성분 생동시험 완료(이화학적동등성)	에크렌겔
17	케토톱(大)	2007.01~2007.08	2명	환자사용편의 개선(큰 국소진통 부위 적용)	케토톱(大)
18	뉴칼크	2007.06~2007.12	1명	칼슘과 비타민D 복합 OTC개발	뉴칼크

19	아토베리어	2007.06~2008.06	3명	더마온 기술을 활용한 아토피 환자용 보습제	아토베리어
20	수로신D	2005.10~2009.05	2명	국내최초 생동성 입증된 복합진통제	엑스페인
21	엑스페인	2005.08~2009.09	1명	국내최초 팀로수신 속봉해정	뉴칼크
22	테라크네	2009.01~2010.02	3명	여드름피부용 저자극화장품	테라크네
23	화이트프로젝트	2009.05~2010.04	3명	기미개선 및 미백이 동시에 가능한 정제 및 에센스	화이트프로젝트
24	리드론플러스 공동 개발	2009.02~2010.04	3명	Risedronate와 Vit D 최초복합제	리드론플러스
25	리제덤RX 듀얼 리페어 크림	2009.03~2011.03	4명	기저막 펩타이드를 함유한 시술 후 피부보호 및 빠른 재생을 위한 이중 재생 크림	리제덤RX 듀얼 리페어 크림

11. 그 밖에 투자의사결정에 필요한 사항

* 지적재산권 보유현황

당사는 영위하는 사업과 관련하여 4건의 독점판매(공급)권을 취득하고 있으며, 각 독점판매(공급)권의 상세한 내용은 다음과 같습니다.

종류	취득일	내용	구입회사	취득비용	상용화여부 및 매출기여도
메디톡신	2006.04.30	양성 본태성 안검 경련피부치료 치료제로 8년간 독점권 보유	메디톡스	300백만원	상용화
글루포르민 서방정	2009.03.25	제2형 당뇨병 치료제로서 5년간 독점권 보유	위더스제약	30백만원	상용화
메자반트 서방정	2009.01	궤양성 대장염 치료제로서 5년간 독점권 보유	Shire Ireland PLC	55만 유로	2011 발매 예정
아티필름	2009.09	연골손상 시술용 초막박 필름으로 특허권 존속기간동안 독점권 보유	(주)리젠프라임	500백만원	2011 발매 예정

3. 시장위험과 위험관리

연결회사는 전세계적으로 영업활동을 영위하고 있어 다양한 통화로부터의 환율변동위험에 노출되어 있습니다. 연결회사가 노출되어 있는 주요 통화는 미국달러, 유로, 중국 위안화, 홍콩 달러, 일본 엔 등이 있습니다.

연결회사의 외환 위험관리의 목표는 환율 변동으로 인한 불확실성과 손익 변동을 최소화함으로써 기업의 가치를 극대화하는데 있습니다.

위험관리는 이사회에서 승인한 정책에 따라 주로 회사의 자금팀이 주관하고 있으며, 각 사업주체와 긴밀히 협력하여 전사 통합적인 관점에서 재무위험 관리정책 수립 및 재무위험을 식별, 평가 및 회피하고 있습니다. 회사 자금팀은 외환위험, 이자율위험, 신용위험, 파생금융상품과 비파생금융상품의 이용 및 유동성을 초과하는 투자와 같은 특정 분야에 관한 문서화된 정책뿐 아니라, 전반적인 위험관리에 대한 문서화된 정책을 제공합니다.

가. 시장위험

(1) 외환위험

연결회사는 전세계적으로 영업활동을 영위하고 있어 다양한 통화로부터의 환율변동위험에 노출되어 있습니다. 연결회사가 노출되어 있는 주요 통화는 미국달러, 유로, 중국 위안화, 홍콩 달러, 일본 엔 등이 있습니다.

연결회사의 외환 위험관리의 목표는 환율 변동으로 인한 불확실성과 손익 변동을 최소화함으로써 기업의 가치를 극대화하는데 있습니다.

보고기간말 현재 기능통화 이외의 외화로 표시된 화폐성자산 및 부채의 장부금액은 다음과 같습니다(단위:백만원).

구 분	2012.12.31		2011.12.31	
	자 산	부 채	자 산	부 채
USD	36,865	65,249	18,824	3,807
EUR	4,954	494	483	2,892
JPY	767	2,588	601	4,437
합 계	44,310	68,389	19,908	11,136

보고기간말 현재 다른 모든 변수가 일정하고 각 외화에 대한 기능통화의 환율 10% 변동시 환율변동이 법인세차감전순이익에 미치는 영향은 다음과 같습니다(단위:백만원).

구 분	2012.12.31		2011.12.31	
	10% 상승시	10% 하락시	10% 상승시	10% 하락시
USD	(2,838)	2,838	1,502	(1,502)
EUR	446	(446)	(241)	241
JPY	(182)	182	(384)	384

상기 민감도 분석은 보고기간말 현재 회사의 기능통화 이외의 외화로 표시된 화폐성 자산 및 부채를 대상으로 하였습니다.

(2)이자율 위험

이자율 위험은 미래 시장 이자율 변동에 따라 예금 또는 차입금 등에서 발생하는 이자수익 및 이자비용이 변동될 위험으로서 이는 주로 변동 금리부 조건의 차입금과 예금에서 발생할 수 있습니다. 회사의 이자율위험관리의 목표는 이자율 변동으로 인한 불확실성과 순이자비용의 최소화를 추구함으로써 기업의 가치를 극대화하는데 있습니다.

이를 위해 근본적으로 내부 자금 공유 확대를 통한 외부차입 최소화, 고금리 차입금 감축, 장/단기 차입구조 개선, 고정 대 변동이자 차입조건의 적정비율 유지, 주간/월간 단위의 국내외 금리동향 모니터링 실시 및 대응방안 수립 등을 통해 선제적으로 이자율 위험을 관리하고 있습니다.

회사는 대부분 만기가 1년 이하인 고정 금리부 자산에 투자하고 있으며, 이 경우 시장이자율

이 상승할 경우 해당 공정가치가 하락할 위험에 존재합니다. 그러나 단기예금에 투자되어 있어 공정가액의 변동위험은 미미한 실정입니다.

보고기간말 현재 다른 변수가 일정하고 변동 금리부 조건의 차입금에 대한 이자율이 1% 상승 또는 하락할 경우, 증가 또는 감소한 변동이자부 차입금에 대한 이자비용으로 인하여 당 회계기간에 대한 법인세차감전순이익은 193백만원 감소 또는 증가하였을 것입니다.

나. 신용위험

신용위험은 전사 차원에서 관리되고 있습니다. 신용위험은 보유하고 있는 수취채권 및 확정계약을 포함한 거래처에 대한 신용위험뿐만 아니라 현금및현금성자산, 은행 및 금융기관 예치금으로부터 발생하고 있습니다.

은행 및 금융기관의 경우, 독립적인 신용등급기관으로부터의 신용등급이 최소 A이상인 경우에 한하여 거래를 하고 있습니다. 일반거래처의 경우 최초 시점의 담보평가및 담보(부동산, 예금 질권 설정, 지급보증, 보증보험 등) 관리를 실시하고 있습니다. 또한 신용위험 감소를 위하여 부동산의 경우 시세의 50~75%만을 담보가치로 인정하고 있으며, 시세가 급변할 경우 담보가치를 조정하여 신용한도가 산출되며 기설정된 내부의 재량권 및 절차에 따라 엄격하게 집행됩니다.

다. 유동성위험

신용위험은 전사 차원에서 관리되고 있습니다. 신용위험은 보유하고 있는 수취채권 및 확정계약을 포함한 거래처에 대한 신용위험뿐만 아니라 현금및현금성자산, 은행 및 금융기관 예치금으로부터 발생하고 있습니다.

은행 및 금융기관의 경우, 독립적인 신용등급기관으로부터의 신용등급이 최소 A이상인 경우에 한하여 거래를 하고 있습니다. 일반거래처의 경우 최초 시점의 담보평가및 담보(부동산, 예금 질권 설정, 지급보증, 보증보험 등) 관리를 실시하고 있습니다. 또한 신용위험 감소를 위하여 부동산의 경우 시세의 50~75%만을 담보가치로 인정하고 있으며, 시세가 급변할 경우 담보가치를 조정하여 신용한도가 산출되며 기설정된 내부의 재량권 및 절차에 따라 엄격하게 집행됩니다.

구 분	2011.12.31					합계	장부가액
	1년 미만	1년 - 2년	2년 - 5년	5년 초과			
매입채무	122,768	-	-	-	-	122,768	122,768
차입금	16,476	1,170	46,956	-	-	64,602	63,485
기타지급채무	224,567	-	-	-	-	224,567	224,567
기타부채	10,826	16,388	8,230	4,267	-	39,711	37,482

라. 자본 위험 관리

연결회사의 자본관리는 건전한 자본구조의 유지를 통한 주주이익의 극대화를 목적으로 하고 있으며, 최적 자본구조 달성을 위해 부채비율, 순차입금비율 등의 재무비율을 매월 모니터링 하여 필요할 경우 적절한 재무구조 개선방안을 실행하고 있습니다.

보고기간말 현재의 부채비율, 순차입금비율은 다음과 같습니다(단위:백만원).

구 분	2012.12.31	2011.12.31
부채 (A)	881,742	897,273
자본 (B)	3,634,213	3,357,592
예금 (C)	768,861	778,821
차입금 (D)	76,562	63,485
부채비율 (A/B)	24.26%	26.72%
순차입금비율 (D-C)/B	(-)19.05%	(-)21.31%

구 분	2012.12.31					장부가액
	1년 미만	1년 - 2년	2년 - 5년	5년 초과	합계	
매입채무	116,411	-	-	-	116,411	116,411
차입금	25,271	44,330	7,419	-	77,020	76,561
기타지급채무	202,861	-	-	-	202,861	202,861
기타부채	11,525	18,184	7,493	1,753	38,955	34,942

III. 재무에 관한 사항

□ 요약연결재무정보

1. 요약연결재무정보

(단위: 백만원, 주당순이익 : 원)

구분	제 54 기	제 53 기	제 52 기
유 동 자 산	1,376,350	1,316,490	1,216,667
현금및현금성자산	227,459	353,587	262,198
금융기관예치금	535,799	421,536	461,574
매출채권	221,531	210,741	199,985
기타수취채권	9,183	16,556	17,129
기타유동자산	48,389	30,161	26,124
재고자산	333,989	283,909	249,657
매각예정비유동자산	2,299	24,692	50,438
비 유 동 자 산	3,137,305	2,913,683	2,560,981
금융기관예치금	5,603	3,698	3,477
기타수취채권	109,713	81,768	62,818
매도가능금융자산	32,372	18,301	22,392
유형자산	2,102,570	1,952,810	1,865,600
투자부동산	203,232	185,546	0
무형자산	636,794	625,915	556,694
관계기업주식	8,911	8,514	28,238
이연법인세자산	38,093	37,112	21,539
기타비유동자산	18	19	223
자 산 총 계	4,515,955	4,254,865	3,828,086
유 동 부 채	528,704	550,156	467,599
비 유 동 부 채	353,038	347,117	319,461
부 채 총 계	881,742	897,273	787,060
자본금	44,451	44,451	44,451
주식발행초과금	673,096	673,096	673,096
자본잉여금	7,385	7,363	7,363
기타자본구성요소	(134,507)	(134,136)	(134,138)
기타포괄손익누계액	(2,479)	1,793	5,885
이익잉여금	1,390,507	1,258,205	1,128,940
비지배주주지분	1,655,760	1,506,821	1,315,429
자 본 총 계	3,634,213	3,357,592	3,041,026
매출액	3,431,733	3,058,513	2,685,838

영업이익	449,091	434,663	408,950
법인세비용차감전순이익	469,386	510,759	424,302
당기순이익	345,699	376,119	329,005
지배기업소유주지분	154,387	148,500	128,705
비지배주주지분	191,312	227,620	200,300
당기총포괄이익	322,694	360,215	311,114
보통주기본주당순이익(원)	19,088	18,366	15,916
우선주기본주당순이익(원)	19,138	18,416	15,966
보통주희석주당순이익(원)	18,549	17,841	15,462
우선주희석주당순이익(원)	18,599	17,891	15,512
연결에 포함된 회사 수	26개사	21개사	19개사

2. 중요한 회계정책 :

※ 아래에 기재된 내용은 당사의 중요한 회계정책 및 재무제표 작성기준, 중요한 회계추정 및 가정 중 중요사항만을 간략히 요약한 것입니다. 기타 연결재무제표 작성기준에 대한 자세한 사항은 첨부된 연결감사보고서를 참조하시기 바랍니다

재무제표의 작성에 적용된 주요한 회계정책은 아래에 제시되어 있습니다. 이러한 정책은 별도의 언급이 없다면, 표시된 회계기간에 계속적으로 적용되었습니다.

2.1 재무제표 작성기준

연결회사는 2011년 1월 1일 이후에 개시하는 연차보고기간부터 국제회계기준을 채택하여 제정한 한국채택국제회계기준을 적용하고 있습니다. 한국채택국제회계기준은 국제회계기준 위원회("IASB")가 발표한 기준서와 해석서 중 대한민국이 채택한 내용을 의미합니다.

회사의 연결재무제표는 한국채택국제회계기준에 따라 작성되었습니다.

한국채택국제회계기준은 재무제표 작성시 중요한 회계추정의 사용을 허용하고 있으며, 회계정책을 적용함에 있어 경영진의 판단을 요구하고 있습니다. 보다 복잡하고 높은 수준의 판단이 요구되는 부분이나 중요한 가정 및 추정이 요구되는 부분은 주석3에서 설명하고 있습니다.

2.1.1 회계정책의 변경과 공시

(1) 연결회사가 채택한 제·개정 기준서

연결회사는 당기 중 기업회계기준서 제1001호 '재무제표 표시'의 개정에 따라 매출액에서 매

출원가 및 판매비와관리비를 차감하여 영업손익을 산정하고 있으며, 상기의 개정 기준서의 적용이 연결재무제표에 미치는 영향은 없습니다.

(2)연결회사가 적용하지 않은 제·개정 기준서 및 해석서

제정·공표되었으나 2012년 1월 1일 이후 시작하는 회계연도에 시행일이 도래하지 아니하였고, 회사가 조기 적용하지 아니한 제·개정 기준서 및 해석서는 다음과 같습니다.

- 기업회계기준서 제1001호 '재무제표 표시'개정

기업회계기준서 제1001호 '재무제표 표시'는 기타포괄손익에 표시되는 항목을 미래에 당기 손익으로 재분류 되는지 여부에 따라 두 가지 그룹으로 나누어 표시하는 것으로 개정되었습니다. 동 개정 내용은 2012년 7월 1일 이후 개시되는 회계연도부터 적용될 예정이며, 조기 적용이 허용됩니다. 연결회사는 상기의 개정 기준서의 적용이 연결재무제표에 미치는 유의적인 영향은 없을 것으로 예상하고 있습니다

- 기업회계기준서 제1019호 '종업원급여' 개정

동 개정 내용에 따르면, 보험수리적 손익에 대한 범위접근법의 적용이 더 이상 허용되지 않으며, 따라서 발생한 모든 보험수리적손익은 기타포괄손익으로 즉시 인식됩니다. 또한 제도의 변경에 따라 발생한 모든 과거근무원가를 즉시 인식하며, 이자원가와 사외적립자산에 대한 기대수익을 별도로 산출하던 것을 순확정급여부채(자산)에 확정급여채무의 측정에 사용한 할인율 적용하여 계산한 순이자비용(수익)을 산출하는 것으로 변경하였습니다. 동 개정 내용은 2013년 1월 1일 이후에 개시하는 회계연도부터 적용될 예정입니다. 연결회사는 상기의 개정 기준서의 적용에 따른 연결재무제표에 대한 영향을 파악 중입니다.

- 기업회계기준서 제1113호 '공정가치측정' 제정

기업회계기준서 제1113호 '공정가치측정'은 공정가치를 명확히 정의하고, 공정가치의 측정을 위한 체계 및 공시사항을 단일의 기준서에서 정하여 한국채택국제회계기준 적용시 일관성을 제고하고 복잡성을 감소시키기 위하여 제정되었습니다. 기업회계기준서 제1113호는 다른 기준서에서 이미 요구하거나 허용하는 사항 이외에 추가적으로 공정가치측정을 요구하지 않으며, 다른 기준서에서 공정가치 측정이 요구되거나 허용되는 경우 적용되는 지침을 제공합니다. 동 제정 내용은 2013년 1월 1일 이후에 개시하는 회계연도부터 적용될 예정입니다. 연결회사는 상기의 제정 기준서의 적용이 연결재무제표에 미치는 영향은 없을 것으로 예상하고 있습니다.

-기업회계기준서 제1110호 '연결재무제표'의 제정

기업회계기준서 제1110호 '연결재무제표'는 기업이 지배기업의 연결재무제표에 포함되어야 하는지를 결정하는 요소가 되는 지배력의 개념을 구체적으로 설명합니다. 투자자는 피투자

에 대한 관여로 변동이익에 노출되거나 변동이익에 대한 권리가 있고 피투자자에 대하여 자신의 힘으로 그러한 이익에 영향을 미치는 능력이 있을 때 피투자자를 지배하게 됩니다. 동 기준서는 지배력을 결정하는 것이 어려운 경우에 적용할 수 있는 추가적인 지침을 제공하고 있습니다. 상기 기준서는 2013년 1월 1일 이

후에 개시하는 회계연도부터 적용될 예정이며, 연결회사는 동 기준서의 영향을 검토 중에 있습니다.

-기업회계기준서 제1112호 '타 기업에 대한 지분의 공시'의 제정
기업회계기준서 제1112호 '타기업에 대한 지분의 공시'는 종속기업, 공동약정, 관계기업, 연결구조화기업 및 비연결구조화 기업을 포함하는 타기업에 대한 모든 형태의 지분에 요구되는 공시사항을 제공합니다. 동 기준서는 2013년 1월 1일 이후에 개시하는 회계연도부터 적용될 예정이며, 연결회사는 동 기준서의 영향을 검토 중에 있습니다.

2.2 연결

연결회사는 기업회계기준서 제1027호 '연결재무제표와 별도재무제표'에 따라 연결재무제표를 작성하고 있습니다.

(1) 종속기업

종속기업은 회사가 재무 및 영업 정책을 결정할 수 있는 능력이 있는 모든 기업(특수목적기업을 포함)이며, 일반적으로는 과반수 의결권을 보유하고 있는 경우가 해당됩니다. 현재 시점에서 행사 또는 전환가능한 잠재적 의결권의 존재 여부 및 그 영향은 회사가 다른 기업을 지배하고 있는지의 여부를 평가하는데 고려됩니다. 또한, 연결회사는 의결권이 50%이하인 경우에도 사실상의 지배력에 따라 재무 및 영업정책을 결정할 수 있는 능력이 존재하는지를 평가합니다. 사실상의 지배력은 연결회사의 의결

권의 상대적인 규모와 다른 주주의 분산도 등을 종합적으로 고려하여 이를 통해 연결

회사가 재무 및 영업정책을 통제할 수 있는 능력이 존재한다고 판단되는 경우 발생합니다.

종속기업은 회사가 지배하게 되는 시점부터 연결에 포함되며, 지배력을 상실하는 시점부터 연결에서 제외됩니다.

연결회사의 사업결합은 취득법으로 회계처리 됩니다. 이전대가는 취득과 관련하여 취득일에 제공한 자산, 발행한 지분증권, 인수하거나 발생시킨 부채의 공정가치의 합으로 측정하고 있습니다. 이전대가는 조건부 대가 지급 약정으로부터 발생하는 자산 및 부채의 공정가치를 포함하고 있습니다. 사업결합으로 취득한 식별가능자산·부채 및 우발부채는 취득일의 공정가

치로 최초 측정하고 있습니다. 연결회사는 비지배지분을 피취득자의 순자산 중 비례적지분으로 측정합니다. 취득관련원가는 발생 시 당기비용으로 인식됩니다.

사업결합이 단계적으로 발생한 경우 이전에 보유하고 있던 피취득자에 대한 지분은 취득일에 공정가치로 재측정되며 변동분은 당기손익으로 인식됩니다.

연결회사가 지불할 조건부대가는 취득일에 공정가치로 인식됩니다. 자산 또는 부채로 계상된 조건부대가의 후속적인 공정가치의 변동은 기준서 제 1039호에 따라 당기손익 또는 기타포괄손익으로 인식됩니다. 자본으로 분류되는 조건부대가는 재측정되지 않으며, 후속적으로 정산될 때 자본내에서 회계처리 됩니다.

이전대가, 피취득자에 대한 비지배지분의 금액과 취득자가 이전에 보유하고 있던 피취득자에 대한 지분의 취득일의 공정가치 합계액이 취득한 식별가능한 순자산을 초과하는 금액은 영업권으로 인식합니다. 또한, 이전대가 등이 취득한 종속기업 순자산의 공정가액보다 작다면, 그 차액은 당기손익으로 인식합니다.

연결회사 내의 기업간에 발생하는 거래와 잔액, 수익과 비용 및 미실현이익은 제거됩니다. 미실현손실은 이전된 자산의 손상 여부를 우선 고려하고 제거됩니다. 종속기업의 회계정책은 연결회사에서 채택한 회계정책을 일관성있게 적용하기 위해 차이가 나는 경우 수정되었습니다.

(2) 지배력의 변동이 없는 종속기업에 대한 소유지분의 변동

지배력의 상실을 발생시키지 않는 비지배지분과의 거래는 자본거래, 즉 소유주로서의 자격을 행사하는 소유주와의 거래로 회계처리하고 있습니다. 지불한 대가의 공정가치와 종속기업의 순자산의 장부금액 중 취득한 지분 해당액과의 차이는 자본에 계상됩니다. 비지배지분에 대한 처분에서 발생하는 손익 또한 자본에 반영됩니다.

(3) 종속기업의 처분

연결회사가 지배력을 상실하는 경우 해당기업에 대해 계속 보유하게 되는 지분은 동 시점에 공정가치로 재측정되며, 관련 차액은 당기손익으로 인식됩니다. 이러한 공정가치는 해당 지분이 후속적으로 관계기업, 공동지배기업 또는 금융자산이 되는 경우의 최초 인식시 장부금액이 됩니다. 또한, 해당 기업에 대하여 이전에 계상하고 있던 기타포괄손익의 금액은 연결회사가 관련 자산과 부채를 직접 처분하였을 경우와 동일하게 회계처리하고 있습니다. 따라서,

과거에 인식되었던 기타포괄손익 항목은 당기손익으로 재분류되는 됩니다.

(4) 관계기업

관계기업은 연결회사가 유의적 영향력을 행사할 수는 있으나 지배력은 없는 모든 기업으로, 일반적으로 회사가 의결권 있는 주식의 20%~50%를 소유하고 있는 피투자 기업입니다. 관계기업투자지분은 최초에 취득원가로 인식하며 지분법을 적용하여 회계처리합니다. 연결회사의 관계기업투자금액은 취득시 식별된 영업권을 포함하며, 누적손상차손 차감 후 금액으로 표시합니다.

관계기업에 대한 투자자의 소유지분이 감소하지만 투자가 관계기업의 정의를 충족하는 경우, 투자자는 이전에 기타포괄손익으로 인식한 손익 중 비례적 금액만을 당기손익으로 재분류합니다.

관계기업 투자의 취득 이후 발생하는 관계기업의 손익에 대한 연결회사의 지분에 해당하는 금액은 당기손익으로 인식하고, 관계기업의 잉여금 변동액 중 연결회사의 지분에 해당하는 금액은 잉여금에 인식합니다. 취득 후 누적변동액은 투자금액의 장부금액에서 조정합니다. 관계기업의 손실에 대한 연결회사의 지분이 기타 무담보 채권을 포함한 관계기업 투자금액과 동일하거나 이를 초과하게 되면 연결회사는 관계기업을 위해 대납하였거나 의무를 부담하게 된 경우를 제외하고는 더 이상의 손실을 인식하지 않습니다.

연결회사는 매보고기간마다 관계기업 투자에 대한 객관적인 손상의 징후가 있는지를 결정하여야 합니다. 만약 객관적인 손상의 징후가 있다면 연결회사는 관계기업 투자의 회수가능액과 장부금액과의 차이를 손상차손으로 인식합니다. 동 손상차손 금액은 손익계산서 상 '관계기업에 대한 손상차손'으로 하여 별도로 표시됩니다.

연결회사와 관계기업 간의 거래에서 발생한 미실현이익은 연결회사의 관계기업에 대한 지분에 해당하는 부분을 제거하고 있습니다. 미실현손실도 그 거래가 이전된 자산이 손상되었다는 증거를 제시하지 않는 경우 동일하게 제거되고 있습니다. 관계기업의 회계정책은 연결회사의 회계정책과의 일관성을 위해 필요한 경우 변경하여 적용하고 있습니다. 연결회사의 지분율이 감소하였으나 유의적 영향력이 계속 유지되는 경우의 지분감소액은 당기손익으로 인식하고 있습니다.

2.3 영업부문

영업부문은 최고경영의사결정자에게 보고되는 사업본부별로 공시되고 있습니다(주석 4 참조). 최고경영의사결정자는 영업부문에 배부될 자원과 영업부문의 성과를 평가하는데 책임이 있으며, 전략적 의사결정을 수행하는 대표이사를 최고의사결정자로 보고 있습니다.

2.4 외화환산

(1) 기능통화와 표시통화

연결회사는 연결회사 내 개별기업의 재무제표에 포함되는 항목들을 각각의 영업활동이 이루어지는 주된 경제환경에서의 통화("기능통화")를 적용하여 측정하고 있습니다. 지배기업의 기능통화와 표시통화는 대한민국 원화이며, 연결재무제표는 대한민국 원화로 표시하고 있습니다.

(2) 외화거래와 보고기간말의 외화환산

외화거래는 거래일의 환율 또는 재측정되는 항목인 경우 평가일의 환율을 적용한 기능통화로 인식하고 있습니다. 외화거래의 결제나 화폐성 외화 자산·부채의 환산에서 발생하는 외환차이는 당기손익으로 인식하고 있습니다. 다만, 요건을 충족하는 현금흐름위험회피에 대한 위험회피금액은 기타포괄손익으로 인식하고 있습니다.

차입금 및 현금및현금성자산과 관련한 외환차이를 비롯한 모든 외환차이는 손익계산서상 "기타영업외손익"으로 표시됩니다.

매도가능금융상품으로 분류하는 외화표시 화폐성 유가증권의 공정가치 변동은 상각후원가의 변동으로 인한 부분과 기타 유가증권의 장부금액 변동으로 구분하며, 상각후원가의 변동 부분에서 발생한 외환차이는 당기손익으로, 기타 장부금액의 변동에서 발생한 외환차이는 기타포괄손익으로 인식하고 있습니다.

비화폐성 금융자산·부채의 외환차이는 공정가치 변동손익의 일부로 보고하고 있습니다. 당기손익인식지분상품의 외환차이는 공정가치 변동손익의 일부로 보아 당기손익으로, 매도가능지분상품의 외환차이는 공정가치 변동에 대한 기타포괄손익에 포함하여 인식하고 있습니다.

(3) 표시통화로 환산

연결회사의 표시통화와 다른 기능통화를 가진 모든 연결회사 내 개별기업의 경영성과와 재무상태는 다음과 같은 방법으로 연결회사의 표시통화로 환산하고 있습니다.

- 1) 자산과 부채는 보고기간말의 마감환율로 환산하고 있습니다.
- 2) 수익과 비용은 해당기간의 평균환율로 환산하고 있습니다.
- 3) 위 1), 2)의 환산에서 발생하는 외환차이는 기타포괄손익으로 인식하고 있습니다.

종속기업에 대한 지배력을 상실하는 경우, 자본항목으로 인식한 외환차이의 누계액은 처분 손익을 인식하는 시점에 당기손익으로 재분류하고 있습니다.

해외기업의 취득에서 발생하는 영업권과 공정가치 조정액은 취득하는 회사의 자산·부채로 간주하며, 해당 해외기업의 기능통화로 표시하고 마감환율로 환산하고 있습니다.

2.5 현금및현금성자산

현금및현금성자산은 보유중인 현금, 은행예금, 기타 취득일 현재 만기일이 3개월 이내에 도래하는 매우 유동적인 단기투자자산을 포함하고 있습니다.

2.6 금융자산

2.6.1 분류

연결회사는 금융자산을 그 취득목적과 성격에 따라 당기손익인식금융자산, 대여금 및 수취채권, 매도가능금융자산, 만기보유금융자산으로 분류하고 있습니다. 경영진은 최초 인식시점에서 이러한 금융자산의 분류를 결정하고 있습니다.

(1) 당기손익인식금융자산

당기손익인식금융자산은 단기매매목적의 금융상품입니다. 연결회사는 주로 단기간 내에 매각할 목적으로 취득한 금융상품을 단기매매금융자산으로 분류합니다. 또한, 위험회피회계의 대상이 아닌 파생상품이나 내재파생상품을 포함한 금융상품으로부터 분리된 파생상품도 단기매매목적으로 분류합니다. 당기손익인식금융자산은 유동자산으로 분류하고 있습니다.

(2) 대여금 및 수취채권

대여금및수취채권은 지급금액이 확정되었거나 결정가능하며 활성시장에서 거래되지 않는 비파생금융자산입니다. 보고기간말 기준으로 만기가 12개월을 초과하는 경우에는 비유동자산으로 분류하며 이외의 경우 유동자산으로 분류하고 있습니다. 연결회사의 대여금 및 수취채권은 재무상태표에 "현금및현금성자산", "금융기관예치금", "매출채권", "기타수취채권" 및 "기타자산"으로 분류하고 있습니다.

(3) 만기보유금융자산

만기보유금융자산은 만기가 고정되었고 지급금액이 확정되었거나 확정될 수 있는 비파생금융자산으로서, 연결회사가 만기까지 보유할 적극적인 의도와 능력이 있는 경우의 금융자산입니다. 만약 연결회사가 중요하지 아니한 금액 이상의 만기보유금융자산을 매각하는 경우 전체 분류는 훼손되어 매도가능금융자산으로 분류변경됩니다. 만기보유금융자산은 보고기간

말 현재 12개월 이내에 만기가 도래하는 경우 유동자산으로, 이외의 경우 비유동자산으로 분류됩니다.

(4) 매도가능금융자산

매도가능금융자산은 매도가능금융자산으로 지정하거나, 다른 범주에 포함되지 않은 비파생 금융자산입니다. 매도가능금융자산은 보고기간말 기준으로 12개월 이내에 만기가 도래하거나 경영진이 처분할 의도가 있는 경우가 아니면 비유동자산으로 분류됩니다.

2.6.2 인식과 측정

금융자산의 정형화된 매매거래는 매매일에 인식하고 있습니다. 당기손익인식금융자산을 제외한 모든 금융자산은 최초 인식시점의 공정가치에 거래원가를 가산하여 인식하고 있습니다. 당기손익인식금융자산의 경우에는 최초에 공정가치로 인식하고 거래원가는 손익계산서에 비용처리하고 있습니다. 매도가능금융자산과 당기손익인식금융자산은 후속적으로 공정가치로 측정하고 있습니다. 대여금 및 수취채권과 만기보유금융자산은 유효이자율법을 적용하여 상각후원가로 측정하고 있습니다.

당기손익인식금융자산의 공정가치 변동에 따른 손익은 이자수익을 포함하고 있으며, 발생기간에 손익계산서상 "금융수익(비용)"으로 표시됩니다. 당기손익인식금융자산의 배당수익은 연결회사가 배당금에 대한 권리가 확정되는 시점에 손익계산서에 "기타영업외손익"으로 인식하고 있습니다.

매도가능금융자산으로 분류된 화폐성 및 비화폐성 증권의 공정가치 변동은 기타포괄손익에 계상하고 있습니다. 매도가능금융자산을 처분하거나 손상차손을 인식하는 때, 자본에 인식된 누적 공정가치 조정 금액은 "기타영업외손익"으로 손익계산서에 표시하고 있습니다.

유효이자율법을 적용하여 계산한 매도가능금융자산 및 만기보유금융자산의 이자는 "금융수익"으로 손익계산서에 인식되며, 매도가능금융자산의 배당금은 연결회사의 배당금 수취 권리가 확정되는 시점에 "기타영업외손익"으로 인식하고 있습니다.

2.6.3 상계

금융자산과 금융부채는 인식한 자산과 부채에 대해 법적으로 집행가능한 상계 권리를 현재 보유하고 있고 순액으로 결제하거나 자산을 실현하는 동시에 부채를 결제할 의도를 가지고 있는 경우 상계하고 재무상태표에 순액으로 표시됩니다.

2.6.4 제거

금융자산은 그 현금흐름을 수취할 계약상 권리가 소멸한 경우 또는 이러한 권리를 양도하고

대부분의 위험과 보상을 이전하거나 위험과 보상의 대부분을 보유하지도 이전하지도 않으면서 해당 금융자산을 통제하고 있지 않은 경우 제거됩니다.

2.7 금융자산의 손상

(1) 상각후원가로 측정하는 자산

연결회사는 금융자산 또는 금융자산 집합의 손상 발생에 대한 객관적인 증거가 있는지를 매 보고기간말에 평가합니다. 금융자산 또는 금융자산 집합은 최초인식 후 하나이상의 사건("손상사건")이 발생한 결과 손상되었다는 객관적인 증거가 있으며 손상사건이 신뢰성 있게 추정할 수 있는 금융자산의 추정미래현금흐름에 영향을 미친 경우에는 손상차손을 인식하고 있습니다.

연결회사가 금융자산이 손상되었다는 객관적인 증거를 판단하는데 적용하는 기준은 다음을 포함합니다.

- 금융자산의 발행자나 지급의무자의 유의적인 재무적 어려움
- 이자지급이나 원금상환이 3개월 이상 연체
- 차입자의 재무적 어려움에 관련된 경제적 또는 법률적 이유로 인한 당초 차입조건 의 불가피한 완화
- 차입자의 파산이나 기타 재무구조조정의 가능성이 높은 상태
- 재무적 어려움으로 당해 금융자산에 대한 활성시장의 소멸
- 금융자산의 집합에 포함된 개별 금융자산의 추정미래현금흐름의 감소를 식별할 수는 없지만, 최초 인식 후 당해 금융자산 집합의 추정미래현금흐름에 측정가능한 감소가 있다는 것을 시사하는 다음과 같은 관측가능한 자료
 - 1) 금융자산의 집합에 포함된 차입자의 지급능력의 악화
 - 2) 금융자산의 집합에 포함된 자산에 대한 채무불이행과 상관관계가 있는 국가나 지역의 경제상황

손상차손은 당해 자산의 장부금액과 최초의 유효이자율로 할인한 추정미래현금흐름의 현재 가치의 차이로 측정합니다(아직 발생하지 아니한 미래의 대손은 제외함). 손상차손은 당해 자산의 장부금액에서 차감하고 당기손익으로 인식합니다. 연결회사는 관측가능한 시장가격을 사용한 금융상품의 공정가치에 근거하여 손상차손을 측정할 수 있습니다.

후속기간 중 손상차손의 금액이 감소하고 그 감소가 손상을 인식한 후에 발생한 사건과 객관적으로 관련된 경우(예: 채무자의 신용등급 향상)에는 이미 인식한 손상차손을 직접 환입하여 당기손익으로 인식하고 있습니다.

(2) 매도가능금융자산

연결회사는 금융자산 또는 금융자산 집합의 손상 발생에 대한 객관적인 증거가 있는지를 매 보고기간말에 평가합니다. 채무상품의 경우 상기 (1)에서 언급한 기준에 근거한 회계처리를 합니다. 매도가능금융자산으로 분류한 지분상품의 경우, 그 공정가치가 원가로부터 30% 이상 하락하거나 6개월 이상 지속적으로 하락하는 경우는 손상이 발생하였다는 객관적인 증거

가 됩니다. 매도가능금융자산에 대해 손상발생의 객관적인 증거가 있는 경우, 취득원가와 현재 공정가치의 차이를 기타포괄손익으로 인식한 누적손실 중 이전 기간에 이미 당기손익으로 인식한 손상차손을 제외한 부분을 자본에서 재분류조정하여 당기손익으로 인식합니다. 매도가능지분상품에 대하여 당기손익으로 인식한 손상차손은 당기손익으로 환입하지 않습니다. 한편, 후속기간에 매도가능채무상품의 공정가치가 증가하고 그 증가가 손상차손을 인식한 후에 발생한 사건과 객관적으로 관련된 경우에는 환입하여 당기손익으로 인식합니다

2.8 매출채권

매출채권은 정상적인 영업과정에서 판매된 재고자산 및 제공된 용역과 관련하여 고객으로부터 수취할 금액입니다. 매출채권의 회수가 12개월 이내에 예상되는 경우 유동자산으로 분류하고 그렇지 아니한 경우 비유동자산으로 분류합니다. 매출채권은 최초에 공정가치로 인식하며, 유효이자율을 적용한 상각후원가에 대 손충당금을 차감한금액으로 측정하고 있습니다.

2.9 재고자산

재고자산은 원가와 순실현가능가치 중 낮은 금액으로 표시하고 있습니다. 원가는 상품과 원재료, 보조재료, 저장품에 대해서는 이동평균법을, 제품과 반제품, 재공품에 대해서는 총평균법을, 미착품에 대해서는 개별법을 각각 적용하여 산정하고 있습니다. 제품과 재공품의 원가는 원재료비, 직접노무비 및 기타 직접원가와 정상조업도에 근거한 관련 제조간접비로 이루어지며, 차입원가는 제외하고 있습니다. 순실현가능가치는 정상적인 영업과정에서의 추정 판매가격에서 적용가능한 변동 판매비용을 차감한 금액입니다.

2.10 유형자산

유형자산은 역사적 원가 또는 간주원가에서 감가상각누계액과 손상차손누계액을 차감하여 표시하고 있습니다. 간주원가 적용시, 간주원가는 한국채택국제회계기준 전환일의 공정가치(또는 과거 회계기준에 따른 재평가일의 공정가치)인 재평가금액입니다.

후속원가는 자산으로부터 발생하는 미래 경제적 효익이 회사에 유입될 가능성이 높으며 그 원가를 신뢰성 있게 측정할 수 있는 경우에 한하여 자산의 장부금액에 포함되거나 적절한 경우 별도의 자산으로 인식하고 있습니다. 대체된 부분의 장부금액은 제거하고 있습니다. 그 외의 모든 수선 및 유지비는 발생한 기간의 비용으로 인식하고 있습니다.

토지는 감가상각을 하고 있지 아니하며, 그 외 자산의 감가상각액은 자산의 취득원가에서 잔존가치를 제외한 금액에 대하여 다음의 추정 경제적 내용연수에 걸쳐 정액법에 따라 산정하고 있습니다.

과 목	추정 내용연수
건 물	10 - 49년
구 축 물	10 - 40년
기 계 장 치	5 - 20년
차 량 운 반 구	4 - 6년
공 구 기 구	3년
집 기 비 품	2 - 4년
기타의유형자산	10 - 40년

연결회사는 매 회계연도 말에 자산의 잔존가치와 경제적 내용연수를 검토하고 필요한 경우 조정을 하고 있습니다. 자산의 장부금액이 추정 회수가능액을 초과하는 경우자산의 장부금액을 회수가능액으로 즉시 감소시키고 있습니다(주석 2.15 참조). 자산의 처분손익은 처분대가와 자산의 장부금액의 차이로 결정되며, 손익계산서의 "기타영업외손익"으로 표시하고 있습니다.

2.11 차입원가

적격자산을 취득 또는 건설하는데 발생한 차입원가는 해당 자산을 의도된 용도로 사용할 수 있도록 준비하는 기간 동안 자본화하고 있습니다. 적격자산이란 의도된 용도로 사용하거나 판매가능한 상태가 될 때까지 상당한 기간을 필요로 하는 자산을 말합니다. 적격자산을 취득하기 위한 특정 목적으로 차입한 차입금의 일시적 운용에서 발생한 투자수익은 당 회계기간 동안의 자본화 가능 차입원가에서 차감하고 있습니다. 기타 차입원가는 발생기간에 비용으로 인식하고 있습니다.

2.12 정부보조금

정부보조금은 보조금의 수취와 정부보조금에 부가된 조건의 준수에 대한 합리적인 확신이 있을 때 공정가치로 인식됩니다.

자산관련보조금은 보조금은 이연수익으로 인식하여 자산의 내용연수에 걸쳐 체계적이고 합리적인 기준으로 당기손익에 인식합니다.

수익관련보조금은 이연하여 정부보조금의 교부 목적과 관련된 비용이 발생하는 기간에 '기타 영업외수익'으로 인식합니다.

2.13 무형자산

(1) 영업권

영업권은 주석 2.2(1)에서 설명한 방식으로 측정되며, 종속기업 및 사업의 취득으로 인한 영업권은 무형자산에 포함되어 있습니다. 영업권은 매년 손상검사를 하고 원가에서 손상차손 누계액을 차감한 가액으로 표시하고 있습니다. 영업권에 대한 손상차손은 환입하지 않습니다. 기업의 처분으로 인한 처분손익 계산에는 매각되는 기업의 영업권 장부금액이 포함됩니다.

영업권은 손상검사 목적으로 현금창출단위 또는 현금창출단위집단에 배분하고 있으며, 그 배분은 영업권이 발생한 사업결합으로 혜택을 받게 될 것으로 기대되는 식별된 현금창출단위나 현금창출단위집단에 대하여 이루어지며, 이는 영업부문에 따라 결정됩니다.

영업권의 손상검사는 매년 또는 잠재적 손상을 나타내는 상황의 변화나 사건이 존재하는 경우에는 더 자주 실시됩니다. 영업권의 손상검사는 영업권이 배분된 현금창출단위 또는 현금창출단위집단의 장부금액을 회수가능액(사용가치 또는 순공정가치 중 높은 금액)과 비교하여 실시하고 있습니다. 손상차손은 즉시 비용으로 인식되며, 후속적으로 환입되지 않습니다.

(2) 산업재산권 등

취득한 산업재산권, 소프트웨어, 기타의무형자산은 역사적 원가로 표시하고 있습니다. 사업결합으로 취득한 무형자산은 취득일 시점의 공정가치로 인식하고 있습니다. 동 무형자산은 한정된 내용연수를 가지고 있으며 원가에서 상각누계액을 차감한 가액으로 표시하고 있습니다. 또한, 동 무형자산은 아래의 추정내용연수 동안 원가를배분하기 위하여 정액법에 따라 상각이 이루어지고 있습니다.

과 목	추정 내용연수
산 업 재 산 권	5 - 20년
소 프 트 웨 어	5년
기타의무형자산	3 - 5년

다만, 회원권은 이를 이용할 수 있을 것으로 기대되는 기간에 대하여 예측가능한 제한이 없으므로 내용연수가 비한정인 것으로 평가하여 상각하고 있지 않습니다.

2.14 투자부동산

임대수익이나 투자차익을 목적으로 보유하고 있는 부동산은 투자부동산으로 분류하고 있습니다. 투자부동산은 취득시 발생한 거래원가를 포함하여 최초 인식시점에 원가로 측정하며, 최초 인식 후에 원가에서 감가상각누계액과 손상차손누계액을 차감한 금액을 장부금액으로 표시하고 있습니다.

후속원가는 자산으로부터 발생하는 미래경제적효익이 유입될 가능성이 높으며, 그 원가를 신뢰성 있게 측정할 수 있는 경우에 한하여 자산의 장부금액에 포함하거나 적절한 경우 별도의 자산으로 인식하고 있으며, 후속지출에 의해 대체된 부분의 장부금액은 제거하고 있습니다. 한편, 일상적인 수선·유지와 관련하여 발생하는 원가는 발생시점에 당기손익으로 인식하고 있습니다.

투자부동산 중 토지에 대해서는 감가상각을 하지 않으며, 토지를 제외한 투자부동산은 자산의 종류별로 유형자산과 동일한 내용연수에 따라 정액법으로 상각하고 있습니다.

투자부동산의 감가상각방법, 잔존가치 및 내용연수는 매 회계연도 말에 재검토하고 이를 변경하는 것이 적절하다고 판단되는 경우 회계추정의 변경으로 회계처리하고 있습니다.

투자부동산의 처분 손익은 처분대가와 자산의 장부금액의 차이로 결정되며, 손익계산서의 "기타영업외손익"으로 표시하고 있습니다.

주석 14에서 공시된 투자부동산의 공정가치는 보고기간말 현재의 시장상황을 반영하고 있으며, 필요한 경우 평가대상 자산의 특성, 상태, 위치를 반영하여 조정됩니다. 공인된 전문자격을 갖추고 있으며 평가 대상 투자부동산의 소재 지역에서 최근에 유사한 부동산을 평가한 경험이 있는 독립된 평가인이 공정가치평가를 수행하며, 이러한 평가금액에 근거하여 재무보고 목적의 공정가치가 결정됩니다.

2.15 비금융자산의 손상

영업권이나 비한정내용연수를 가진 무형자산은 상각하지 않고 매년 손상검사를 실시하고 있으며, 상각하는 자산의 경우는 매 보고기간말에 장부금액이 회수가능하지 않을 수도 있음을 나타내는 환경의 변화나 사건이 있다면 손상검사를 수행하고 있습니다. 손상차손은 회수가능액을 초과하는 장부금액만큼 인식하고 있습니다. 회수가능액은 순공정가치와 사용가치 중 큰 금액으로 결정하고 있습니다. 손상을 측정하기 위한 목적으로 자산은 별도로 식별가능한 현금흐름을 창출하는 가장 하위 수준의 집단(현금창출단위)으로 분류하고 있습니다. 손상차손을 인식한 영업권 이외의 비금융자산은 매 보고기간말에 손상차손의 환입가능성을 검토하고 있습니다.

2.16 금융부채

(1) 당기손익인식금융부채

연결회사의 당기손익인식금융부채는 단기매매목적의 금융상품입니다. 주로 단기간 내에 재매입할 목적으로 부담하는 금융부채를 단기매매금융부채로 분류합니다. 또한, 위험회피회계의 대상이 아닌 파생상품이나 내재파생상품을 포함한 금융상품으로부터 분리된 파생상품도 단기매매금융부채로 분류합니다.

(2) 상각후원가로 측정하는 금융부채

연결회사는 당기손익인식금융부채, 금융보증계약, 금융자산의 양도가 제거조건을 충족하지 못하는 경우에 발생하는 금융부채를 제외한 모든 비파생금융부채를 상각후원가로 측정하는 금융부채로 분류하고 있으며, 재무상태표 상 "매입채무", "기타지급채무", "차입금" 및 "기타부채" 등으로 분류하고 있습니다. 상각후 원가로 측정하는 금융부채 중 보고기간말 현재 12개월 이내에 만기가 도래하는 부채는 유동부채로, 이외의 부채는 비유동부채로 분류됩니다.

2.17 매입채무

매입채무는 정상적인 영업과정에서 공급자로부터 취득한 재고자산 및 제공받은 용역과 관련하여 지급할 의무가 있는 금액입니다. 매입채무의 지급이 12개월 이내에 예상되는 경우 유동부채로 분류하고, 그렇지 아니한 경우 비유동부채로 분류합니다. 매입채무는 최초에 공정가치로 인식하며, 후속적으로 유효이자율법을 사용한 상각후원가로 측정하고 있습니다.

2.18 차입금

차입금은 최초에 거래비용을 차감한 순공정가액으로 인식하며, 후속적으로 상각후원가로 측정하고 있습니다. 거래비용 차감 후 수취한 금액과 상환금액의 차이는 유효이자율법으로 상각하여 차입기간 동안 손익계산서에 인식하고 있습니다. 차입금은 연결회사가 보고기간말 이후 12개월 이상 결제를 이연할 수 있는 무조건적인 권리를 가지고 있지 않는 한 유동부채로 분류하고 있습니다.

2.19 당기법인세 및 이연법인세

법인세비용은 당기법인세와 이연법인세로 구성됩니다. 법인세는 기타포괄손익이나 자본에 직접 인식된 항목과 관련된 금액을 제외하고는 당기손익으로 인식합니다. 기타포괄손익이나 자본의 특정 항목과 관련된 경우에는 해당 법인세를 각각 기타포괄손익이나 자본에서 직접 인식합니다.

당기법인세비용은 연결회사가 영업을 영위하고 과세대상수익을 창출하는 국가에서 보고기간말 현재 제정되었거나 실질적으로 제정될 세법에 기초하여 계산됩니다. 경영진은 적용 가능한 세법 규정이 해석에 의존하는 경우 연결회사가 세무 보고를 위해 취한 입장을 주기적으로 평가하고 과세당국에 지급할 것으로 예상되는 금액은 충당부채로 계상하고 있습니다.

이연법인세는 자산과 부채의 장부금액과 세무기준액의 차이로 정의되는 일시적차이에 대하여 장부금액을 회수하거나 결제할 때의 예상 법인세 효과로 인식하고 있습니다. 다만, 사업결합 이외의 거래에서 자산, 부채를 최초로 인식할 때 발생하는 이연법인세자산과 부채는 그 거래가 회계이익이나 과세소득에 영향을 미치지 않는다면 인식하지 아니하고 있습니다. 이연법인세는 관련 이연법인세자산이 실현되고 이연법인세부채가 결제될 때 적용될 것으로 예상되는 보고기간말에 제정되었거나 실질적으로 제정될 세율과 세법을 적용하여 결정하고 있습니다.

이연법인세자산은 차감할 일시적차이가 사용될 수 있는 미래 과세소득의 발생가능성이 높은 경우에 인식하고 있습니다.

종속기업 및 관계기업에 대한 투자자산과 관련된 가산할 일시적차이에 대하여 회사가 소멸시점을 통제할 수 있고 예측가능한 미래에 일시적차이가 소멸하지 않을 가능성이 높은 경우를 제외하고 이연법인세부채를 인식하고 있습니다. 또한 이들 자산으로부터 발생하는 차감할 일시적차이에 대하여 일시적차이가 예측가능한 미래에 소멸할 가능성이 높고 일시적차이가 사용될 수 있는 과세소득이 발생할 가능성이 높은 경우에만 이연법인세자산을 인식하고 있습니다.

이연법인세자산과 부채는 당기법인세자산과 당기법인세부채를 상계할 수 있는 법적으로 집행가능한 권리를 가지고 있고, 이연법인세자산과 부채가 동일한 과세당국에 의해서 동일한 또는 다른 과세대상 기업에 부과되는 법인세와 관련이 있으면서 순액으로 결제할 의도가 있는 경우에 상계합니다.

2.20 충당부채

과거사건의 결과로 현재의 법적의무나 의제의무가 존재하고, 그 의무를 이행하기 위한 자원의 유출가능성이 높으며, 당해 금액의 신뢰성 있는 추정이 가능한 경우 연결회사는 충당부채를 인식하고 있습니다. 미래영업손실에 대하여는 충당부채를 인식하지 않습니다.

충당부채는 의무를 이행하기 위하여 예상되는 지출액의 현재가치로 측정하며, 현재가치 평가에 사용하는 할인율은 그 부채의 고유한 위험과 화폐의 시간가치에 대한 현행 시장의 평가를 반영한 세전 이자율입니다. 시간경과로 인한 충당부채의 증가는 이자비용으로 인식하고 있습니다.

2.21 종업원급여

연결회사는 퇴직급여제도를 운영하고 있으며, 동 제도를 확정급여제도로 분류하고 있습니다. 회사의 퇴직급여제도는 근속연수 및 급여수준에 근거하여 종업원이 퇴직할 때 지급받을 퇴직급여의 금액을 확정하고 있습니다.

확정급여제도는 확정기여제도를 제외한 모든 퇴직연금제도입니다. 일반적으로 확정급여제도는 연령, 근속연수나 급여수준 등의 요소에 의해 종업원이 퇴직할 때 지급받을 퇴직연금급여의 금액을 확정하고 있습니다. 확정급여제도와 관련하여 재무상태표에 계상된 부채는 보고기간말 현재 확정급여채무의 현재가치에 사외적립자산의 공정가치를 차감하고 미인식과 거근무원가를 조정한 금액입니다. 확정급여채무는 매년 독립된 보험계리인에 의해 예측단위 적립방식에 따라 산정됩니다. 확정급여채무의 현재가치는 급여가 지급될 통화로 표시되고 관련 확정급여부채의 지급시점과 만기가 유사한 우량회사채의 이자율로 기대미래현금유출액을 할인하여 산정하고 있습니다.

보험수리적가정의 변경 및 보험수리적가정과 실제로 발생한 결과의 차이로 인해 발생하는 보험수리적손익은 발생한 기간에 기타포괄손익으로 인식하고 있으며, 과거근무원가는 이연하여 가득기간에 걸쳐 당기손익으로 인식하고 있습니다.

2.22 자본금

보통주와 상환의무 없는 우선주는 모두 자본으로 분류하고 있습니다.

연결회사 또는 종속기업이 회사의 보통주를 취득하는 경우, 직접거래원가를 포함하는 지급 대가는 그 보통주가 소각되거나 재발행 될 때까지 연결회사의 자본에서 차감하여 표시하고 있습니다. 이러한 자기주식이 재발행되는 경우, 수취한 대가는 회사의주주에게 귀속되는 자본에 포함하고 있습니다.

2.23 수익인식

수익은 연결회사의 통상적인 활동에서 발생하는 재화의 판매 및 용역의 제공에 대하여 받았

거나 받을 대가의 공정가치로 구성되어 있습니다. 수익은 부가가치세, 반품, 리베이트 및 할 인액을 차감한 순액으로 표시하며, 내부거래를 제거한 후의 금액으로 표시하고 있습니다.

연결회사는 수익금액을 신뢰성 있게 측정할 수 있고, 미래의 경제적 효익이 기업에 유입될 가능성이 높으며, 다음에서 설명하고 있는 연결회사의 활동별 특정 요건을 충족하는 경우에 수익으로 인식하고 있습니다. 연결회사의 추정은 고객의 유형, 거래의 유형 및 개별 거래조건 등의 과거 자료를 바탕으로 하고 있습니다.

(1) 재화의 판매

연결회사는 화장품, 생활용품 등을 판매하고 있습니다. 재화의 판매에 따른 수익은 재화가 구매자에게 인도되는 시점에서 인식하고 있습니다. 재화의 인도는 재화가 특정 장소로 이전되고, 재화의 진부화와 손실에 대한 위험이 구매자에게 이전되며, 구매자가 판매 계약에 따라 재화의 수령을 승인하거나 그 승인기간이 만료되거나 또는 연결회사가 재화의 수령 승인요건이 충족되었다는 객관적인 증거를 가지는 시점이 되어야 발생합니다.

재화의 판매에 대한 수량할인이 제공되는 경우가 많으며, 고객은 불량재화를 반환할 권리가 있습니다. 할인과 반품에 대한 추정은 과거의 축적된 경험에 근거하며, 수량할인은 연간예상 판매에 근거하여 산출됩니다. 연결회사는 판매로 인하여 부담하는 반품가능성에 대한 충당 부채를 합리적으로 추정하여 인식하고 있습니다.

(2) 용역의 제공

용역의 제공으로 인한 수익은 용역제공거래의 성과를 신뢰성 있게 추정할 수 있는 경우에는 진행기준에 따라 수익을 인식하고, 용역제공거래의 성과를 신뢰성 있게 추정할 수 없는 경우에는 회수가능성이 높은 발생원가의 범위 내에서만 수익을 인식하고 있습니다.

(3) 로열티수익

로열티 수익은 계약의 실질에 따라 발생기준에 의하여 인식하고 있습니다.

(4) 이자수익

이자수익은 시간의 경과에 따라 유효이자율법에 의하여 인식하고 있습니다. 채권 손상이 발생하는 경우 채권금액의 장부금액을 회수가능액까지 감액하며, 시간의 경과에 따라 증가하는 부분은 이자수익으로 인식하고 있습니다. 손상채권에 대한 이자수익은 최초 유효이자율에 의하여 인식하고 있습니다.

(5) 배당수익

배당수익은 배당금에 대한 권리가 확정되는 시점에 인식하고 있습니다.

(6) 임대수익

임대부동산으로부터 발생하는 임대료수익은 임대기간 동안 정액법으로 인식하고 있습니다.

(7) 고객충성제도

연결회사는 고객이 재화를 구매하면 향후 제품 구매 시 할인된 가격으로 구매 수 있는 보상을 부여하는 고객충성제도를 운영하고 있습니다. 부여된 보상은 해당보상을부여한 매출거래('최초매출') 중 별도의 식별가능한 부분으로 회계처리합니다. 이를위하여 최초 매출과 관련하여 받았거나 받을 대가의 공정가치는 보상점수와 최초매출의 나머지 부분에 배분하며, 이때 보상점수에 배분할 대가는 보상점수 중 고객이 사용하지 않을것으로 기대되는 부분을 고려하여 보상점수의 공정가치 즉, 보상점수와 교환되는 보상의 공정가치에 기초하여 측정합니다. 보상점수에 대한 매출은 고객이 보상점수를 사용하는 시점에 인식하며, 최초 매출 후 12개월 이내에 소멸될 것으로 예상됩니다.

2.24 리스

리스는 리스제공자가 자산의 사용권을 일정기간 동안 리스이용자에게 이전하고 리스이용자는 그 대가로 사용료를 리스제공자에게 지급하는 계약입니다.

(1) 리스이용자

리스자산의 소유에 따른 위험과 보상의 대부분이 리스이용자에게 이전되는 리스의 경우 금융리스로 분류하고 있습니다. 금융리스는 리스자산의 공정가치와 최소리스료의 현재가치 중 작은 금액을 리스기간개시일에 자본화하고 있습니다.

매년 지급되는 리스료는 금융원가와 리스부채로 배분하고 있습니다. 금융원가를 차감한 관련 지급 의무는 "기타부채"로 계상하고 있습니다. 금융원가인 이자요소는 각 기간 동안 부채의 잔액에 대하여 일정한 기간이자율이 산출되도록 리스기간 동안 손익계산서에 반영하고 있습니다. 금융리스로 취득한 유형자산은 자산의 내용연수와 리스기간 중 짧은 기간에 걸쳐 감가상각하고 있습니다

리스자산의 소유에 따른 위험과 보상의 대부분이 이전되지 않은 리스는 운용리스로 분류하고 있습니다. 운용리스에서 리스지급액은 리스기간 동안 정액기준으로 손익계산서 상 비용으로 인식하고 있습니다.

(2) 리스제공자

가. 리스의 분류

리스약정일에 리스자산의 소유에 따른 위험과 보상의 대부분을 이전하는 리스는 금융리스로 분류하고, 금융리스 이외의 모든 리스는 운용리스로 분류하고 있습니다. 리스계약의 거래의 실질이 다음 중 하나 이상에 해당하는 경우에는 금융리스로 분류합니다.

- ① 리스기간 종료시점까지 리스자산의 소유권이 리스이용자에게 이전되는 경우
- ② 리스이용자가 선택권을 행사할 수 있는 시점의 공정가치보다 충분히 낮을 것으로 예상되는 가격으로 리스자산을 매수할 수 있는 선택권을 가지고 있으며, 그 선택권을 행사할 것이 리스약정일 현재 거의 확실한 경우
- ③ 리스자산의 소유권이 이전되지 않더라도 리스기간이 리스자산 경제적내용연수의 상당부분을 차지하는 경우,
- ④ 리스약정일 현재 최소리스료의 현재가치가 적어도 리스자산 공정가치의 대부분에 상당하는 경우
- ⑤ 리스이용자만이 중요한 변경 없이 사용할 수 있는 특수한 성격의 리스자산인 경우

한편, 연결회사는 리스이용자, 리스이용자의 특수관계자 또는 연결회사와 특수관계가 없고 재무적으로 이행할 능력이 있는 제3자가 보증한 잔존가치 부분을 최소리스료에 포함하고 있습니다.

나. 금융리스

연결회사는 금융리스에 대하여는 금융리스의 리스순투자, 즉 리스료의 현재가치를 금융리스채권으로 인식하고, 총 리스채권과 리스채권의 현재가치의 차이는 미실현 이자수익으로 인식하고 있습니다.

금융리스계약은 체결되었으나 보고기간 종료일 현재 실행되지 아니한 리스계약과 관련하여 발생한 지출은 선급리스자산으로 계상한 후 리스실행일에 금융리스채권으로 대체하고 있습니다. 또한 연결회사는 리스의 협상 및 계약단계에서 리스와 관련하여 직접적으로 그리고 추가적으로 발생하는 수수료, 법적 비용 및 내부발생원가 등을 금융리스채권가액에 포함하여 인식하고 있습니다.

연결회사는 매 기간별 리스료를 금융리스채권 회수액과 이자수익으로 구분하여 회계처리하고 있으며, 이자수익은 금융리스 순투자 미회수분에 대하여 일정한 기간이자율이 산출되는 방식을 적용하여 배분하고 있습니다.

연결회사는 정기적으로 무보증잔존가치를 검토하고 있으며, 무보증잔존가치 추정액이 감소하면 금융리스채권의 장부금액에서 차감하고, 그 감소금액을 당기비용으로 인식하고 있습니다.

다. 운용리스

운용리스로부터 발생하는 리스료수익은 리스기간에 걸쳐 정액기준으로 인식하고 있습니다. 운용리스의 협상 및 계약단계에서 발생한 리스개설직접원가는 리스자산의 장부금액에 가산한 후 리스료수익에 대응하여 리스기간 동안 비용으로 인식하고 있습니다.

2.25 배당금

배당금은 주주총회에서 승인된 기간에 부채로 인식하고 있습니다.

2.26 매각예정비유동자산(매각예정자산집단) 및 중단영업

비유동자산(또는 처분자산집단)의 장부금액이 매각거래를 통하여 주로 회수되고, 매각될 가능성이 높은 경우에 비유동자산(또는 처분자산집단)을 "매각예정비유동자산"(또는 "매각예정자산집단")으로 분류합니다. 비유동자산의 장부금액이 계속사용이 아닌 매각거래를 통하여 주로 회수되는 경우, 장부금액과 순공정가치 중 작은 금액으로 측정하고 있습니다.

연결회사는 처분 등의 이유로 지배력을 상실했거나 매각예정으로 분류된 구분 단위가 주요 사업계열이나 영업지역에 해당하는 경우 중단영업으로 분류하여 관련 세후손익을 중단영업 손익으로 손익계산서상 별도 표시하며, 중단영업의 영업활동, 투자활동 및 재무활동에서 발생한 순현금흐름을 주석으로 표시하고 있습니다.

2.27 재무제표 승인

회사의 연결재무제표는 2013년 2월 7일자로 이사회에서 발행이 승인되었습니다.

3. 중요한 회계추정 및 가정 :

연결회사는 미래에 대하여 추정 및 가정을 하고 있습니다. 추정 및 가정은 지속적으로 평가되며, 과거 경험과 현재의 상황에서 합리적으로 예측가능한 미래의 사건과 같은 다른 요소들을 고려하여 이루어집니다. 이러한 회계추정은 실제 결과와 다를 수도 있습니다. 다음 회계연도 이후의 자산 및 부채 장부금액에 조정을 미칠 수 있는 유의적 위험에 대한 추정 및 가정은 다음과 같습니다.

(1) 영업권의 손상차손

연결회사는 주석 2.15의 회계정책에 따라 매년 영업권의 손상여부를 검토하고 있습니다. 현금창출단위의 회수가능금액은 사용가치의 계산에 기초하여 결정하고 있습니다. 이러한 계산은 추정에 근거하여 이루어집니다. 추가적인 사항은 주석 13에서 기술하고 있습니다.

(2) 법인세

연결회사의 영업활동은 전세계 다양한 국가에서 이루어지고 있으며, 영업활동으로 창출된 과세소득에 대한 법인세 역시 다양한 국가의 세법 및 과세당국 결정을 적용하여 산정되므로 연결회사의 영업활동으로 창출된 과세소득에 대한 최종 세효과를 산정하는 데에는 불확실성이 존재합니다. 연결회사는 보고기간말 현재까지의 영업활동의 결과로 미래에 부담할 것으로 예상되는 법인세효과를 최선의 추정과정을 거쳐 당기법인세 및 이연법인세로 인식하였습니다. 하지만 실제 미래 최종 법인세부담은 인식한 관련 자산·부채와 일치하지 않을 수 있으며, 이러한 차이는 최종 세효과가 확정된 시점의 당기법인세 및 이연법인세 자산·부채에 영향을 줄 수 있습니다.

(3) 금융상품의 공정가치

활성시장에서 거래되지 않는 금융상품의 공정가치는 평가기법을 사용하여 결정하고 있습니다. 연결회사는 보고기간말 현재 주요한 시장상황에 기초하여, 다양한 평가기법의 선택 및 가정에 대한 판단을 하고 있습니다.

(4) 총당부채

연결회사는 보고기간말 현재 주식 17에서 설명하는 바와 같이 반품예상액, 이익분배및 상여 지급예상액 등과 관련한 총당부채를 계상하고 있습니다. 이러한 총당부채는 과거경험에 기초한 추정에 근거하여 결정됩니다.

(5) 고객충성제도

연결회사는 고객충성제도에 따라 보상점수에 배분할 수취대가에 대해서, 제공될 제품의 공정가치에 근거하여 추정하고 있으며, 과거 경험에 기초한 기대회수율과 기대회수시점을 고려하고 있습니다.

(6) 확정급여부채

확정급여부채의 현재가치는 많은 가정을 사용하는 보험 수리적 방식에 의해 결정되는 다양한 요소들에 따라 달라질 수 있습니다. 퇴직연금의 순원가(이익)를 결정하는 데 사용되는 가정은 할인율을 포함하고 있으며, 이러한 가정의 변동은 퇴직급여채무의 장부금액에 영향을 줄 것입니다. 연결회사는 매년 말 적절한 할인율을 결정하고 있으며, 이러한 할인율은 퇴직급여채무의 정산 시 발생할 것으로 예상되는 미래의 추정 현금 유출액의 현재가치를 결정할 때 사용되어야 하는 이자율을 나타냅니다. 연결회사는 연금이 지급되는 통화로 표시되고 관련 연금부채의 기간과 유사한 만기를 가진 우량 회사채 이자율을 고려하여 적절한 할인율을 결정하고 있습니다. 확정급여부채와 관련된 다른 주요한 가정들은 일부 현재의 시장 상황에 근거하고 있습니다. 추가적인 사항은 주식 19에서 기술하고 있습니다.

4. 부문별 정보 :

경영진은 영업전략을 수립하는 최고영업의사결정자가 검토하는 보고정보에 기초하여 영업 부문을 결정하고 있습니다. 최고영업의사결정자는 사업본부별 제품 측면에서 영업정보를 검토하고 있습니다.

보고기간말 현재 제조 및 판매하고 있는 각 부문별 주요 제품은 다음과 같습니다.

구분	주요 재화
화장품사업부문	화장품 및 생활용품 등
제약사업부문	전문의약품 및 일반의약품
기타사업부문	화장품용기, 헤어 등

(1) 부문별 매출액 및 영업이익에 관한 정보는 다음과 같습니다(단위:백만원).

구분	당기			전기		
	매출액	영업이익	감가상각비 및 무형자산상각비	매출액	영업이익	감가상각비 및 무형자산상각비
화장품사업부문	3,017,539	365,175	100,152	2,688,105	375,352	91,257
제약사업부문	141,247	6,900	1,484	139,514	5,930	1,534
기타사업부문	759,551	77,341	23,706	509,612	52,691	7,139
합 계	3,918,338	449,416	125,342	3,337,231	433,973	99,930

(2) 보고부문 매출액 합계에서 연결회사 매출액으로의 조정 내역은 다음과 같습니다(단위:백만원).

구분	당기	전기
보고부문 매출액의 합계	3,918,338	3,337,231
내부거래 제거 등	(486,605)	(278,718)
연결회사 매출액	3,431,733	3,058,513

(3) 보고부문 영업이익 합계에서 연결회사 영업이익으로의 조정 내역은 다음과 같습니다(단위:백만원).

구분	당기	전기
보고부문 영업이익의 합계	449,416	433,973
부문간 수익(비용)	(325)	690
영업이익	449,091	434,663

(4) 부문별 자산 및 부채에 관한 정보는 다음과 같습니다(단위:백만원).

구분	2012.12.31	2011.12.31
----	------------	------------

	자산	부채	자산	부채
화장품사업부문	3,341,872	737,616	2,924,684	710,196
제약사업부문	144,480	56,311	139,481	52,926
기타사업부문	2,096,457	181,217	2,007,268	170,986
보고부문 자산 및 부채 합계	5,582,809	975,144	5,071,433	934,108
내부거래 제거 등	(1,066,854)	(93,402)	(816,568)	(36,835)
연결회사 자산 및 부채 총액	4,515,955	881,742	4,254,865	897,273

(5) 부문별 비유동자산의 취득액은 다음과 같습니다(단위:백만원).

구분	당기	전기
화장품사업부문	249,476	350,475
제약사업부문	29,438	9,394
기타사업부문	60,627	47,438
합 계	339,541	407,307

상기의 비유동자산의 취득액은 금융상품을 포함하고 있지 않습니다.

(6) 당기와 전기 중 연결회사의 지역별 매출액 및 보고기간말 현재 지역별 비유동자산의 금액은 다음과 같습니다(단위:백만원).

지역	매출액		비유동자산(*)	
	당기	전기	2012.12.31	2011.12.31
한국	2,942,478	2,752,144	2,611,966	2,462,652
북미	27,196	15,740	609	458
유럽	79,659	76,418	59,936	40,951
중국	280,308	189,135	53,397	38,227
기타	102,092	25,076	13,456	36,437
합 계	3,431,733	3,058,513	2,739,364	2,578,725

(*) 유형자산, 무형자산 금액의 합계입니다.

(7) 당기와 전기 중 연결회사 매출액의 10% 이상을 차지하는 외부고객은 없습니다.

5. 범주별 금융상품 :

(1) 보고기간말 현재 금융상품의 범주별 분류내역은 다음과 같습니다(단위:백만원).

금융상품 범주	내역	2012.12.31	2011.12.31
대여금및수취채권	현금및현금성자산	227,459	353,587
	유동성 금융기관예치금	535,799	421,536
	비유동성 금융기관예치금	5,603	3,698
	매출채권	221,531	210,741
	유동성 기타수취채권	9,183	16,556
	비유동성 기타수취채권	109,713	81,768
	기타유동자산(*1)	5,581	4,505
매도가능금융자산	시장성 있는 지분증권	4,696	4,063
	시장성 없는 지분증권	22,933	9,305
	채무증권	4,743	4,933
금융자산 합계		1,147,241	1,110,692
상각후원가로 평가하는 금융부채	매입채무	116,411	122,768
	단기차입금	24,812	15,581
	장기차입금	51,750	47,904
	기타지급채무	202,861	224,567
	기타유동부채(*2)	8,952	8,081
	기타비유동부채(*3)	25,991	29,400
금융부채 합계		430,777	448,301

(*1) 미수수익으로 구성되어 있습니다(주석 15 참조).

(*2) 미지급배당금 및 미지급비용으로 구성되어 있습니다(주석 18 참조).

(*3) 수입보증금, 장기미지급비용 및 금융리스부채로 구성되어 있습니다(주석 18 참조).

(2) 당기와 전기 중 금융상품 범주별 순손익 구분내역은 다음과 같습니다(단위:백만원).

구 분	당기	전기
매도가능금융자산		
평가손익(기타포괄손익)	785	(1,535)
처분손익(당기손익)	1,947	224
처분손익(손익대체(*))	2,215	(228)
이자수익	95	748
배당수익	899	232
대여금및수취채권		
이자수익	29,351	25,390
외환손익	(3,301)	393
손상차손	3,841	(1,453)
상각후원가로 평가하는 금융부채		
이자비용	(2,298)	(1,975)
외환손익	471	(208)
기타	-	(43)

(*) 손익대체는 기타포괄손익으로 인식한 항목 중 당기손익으로 재분류된 금액입니다.

6. 금융자산의 신용건전성

외부 신용등급을 얻을 수 있는 경우 외부신용등급 또는 거래상대방의 부도율에 대한 역사적 정보를 참조하여 연체 및 손상되지 않은 금융자산의 신용 건전성을 측정하였습니다(단위:백만원).

(1) 매출채권

구 분	2012.12.31	2011.12.31
외부신용등급이 있는 거래상대방		
A	111,358	108,937
BBB	303	1,239
소 계	111,661	110,176
외부신용등급이 없는 거래상대방		
Group 1	2,689	6,694
Group 2	76,478	87,883
Group 3	964	54
소 계	80,131	94,631
연체 및 손상되지 아니한 매출채권 합계	191,792	204,807

Group 1 - 새로운 고객/특수관계자(6개월 미만)

Group 2 - 과거 부도경험이 없는 기존 고객/특수관계자(6개월 이상)

Group 3 - 과거 부도경험이 있는 기존 고객/특수관계자(6개월 이상)로 채무불이행 위험이 해소된 고객/특수관계자

(2) 기타수취채권

구 분	2012.12.31	2011.12.31
외부신용등급이 있는 거래상대방		
A	2,695	1,464
BBB	-	-
소 계	2,695	1,464
외부신용등급이 없는 거래상대방		
Group 1	3,195	2,977
Group 2	109,797	93,883
소 계	112,991	96,860
연체 및 손상되지 아니한 기타수취채권 합계	115,686	98,324

(3) 현금성자산 및 금융기관예치금

구분	2012.12.31	2011.12.31
AAA	746,725	778,629
AA	22,000	-
합계	768,725	778,629

7. 현금및현금성자산 :

보고기간말 현재 현금및현금성자산의 세부 내역은 다음과 같습니다(단위:백만원).

구분	2012.12.31	2011.12.31
현금	136	192
보통예금	42,999	40,586
당좌예금	23,802	8,183
MMDA	160,522	304,626
합계	227,459	353,587

8. 매출채권 및 기타수취채권 :

(1) 보고기간말 현재 매출채권 및 기타수취채권의 장부금액과 대손충당금은 다음과 같습니다(단위:백만원).

구분	2012.12.31	2011.12.31
매출채권	224,723	217,840
차감: 대손충당금	(3,192)	(7,099)
장부금액	221,531	210,741
유동성 기타수취채권	9,671	17,044
차감: 대손충당금	(488)	(488)
장부금액	9,183	16,556
비유동성 기타수취채권	109,713	81,768
차감: 대손충당금	-	-
장부금액	109,713	81,768

(2) 기타수취채권의 세부내역은 다음과 같습니다(단위:백만원).

구분	2012.12.31		2011.12.31	
	유동	비유동	유동	비유동

미수금	9,183	113	16,556	137
대여금	-	24,162	-	20,505
보증금	-	85,438	-	61,126
합계	9,183	109,713	16,556	81,768

(3) 매출채권 및 기타수취채권의 연령별 분석 내역은 다음과 같습니다(단위:백만원).

구분	2012.12.31		2011.12.31	
	매출채권	기타수취채권	매출채권	기타수취채권
연체되지 않은 채권	191,792	115,686	158,405	98,324
만기 경과 후 3개월 이하	20,957	1,195	35,058	-
만기 경과 후 4~6개월	4,150	1,959	5,888	-
만기 경과 후 7~12개월	1,879	54	3,838	-
만기 경과 후 12개월 초과	981	1	1,618	-
손상채권	4,964	488	13,033	488
합계	224,723	119,384	217,840	98,812

(4) 당기와 전기 중 매출채권의 대손충당금 변동내역은 다음과 같습니다(단위:백만원).

구분	당기	전기
기초금액	7,099	6,036
손상된 채권에 대한 대손상각비	(3,841)	1,453
상각채권 추심	-	44
당기 중 채권 제각	(66)	(434)
기말금액	3,192	7,099

손상된 채권에 대한 충당금 설정 및 차감액은 손익계산서 상 판매비와관리비(주석 27)에 포함되어 있습니다. 추가적인 현금회수 가능성이 없는 경우 대손충당금은 일반적으로 상각하고 있습니다.

(5) 연결회사의 매출채권 및 기타수취채권은 다수의 거래처에 분산되어 있어 중요한 신용위험의 집중은 없습니다. 보고기간말 현재 신용위험의 최대 노출금액은 상기 항목에서 언급한 채권 종류별 장부금액입니다.

9. 재고자산 :

(1) 보고기간말 현재 재고자산의 세부내역은 다음과 같습니다(단위:백만원).

구분	2012.12.31	2011.12.31
상품	78,309	66,354
제품	122,058	102,992
반제품	32,900	28,825
재공품	5,226	3,397
원재료	49,331	42,084
보조재료	22,996	21,011
저장품	4,001	4,763
미착품	19,168	14,483
합계	333,989	283,909

(2) 비용으로 인식되어 매출원가에 포함된 재고자산의 원가는 818,134백만원(2011년: 795,029백만원)입니다.

(3) 당기와 전기 중 재고자산과 관련하여 인식한 평가손실 및 폐기손실은 다음과 같습니다 (단위:백만원).

구분	당기	전기
재고자산평가손실	629	3,999
재고자산폐기손실	19,386	20,056
합계	20,015	24,055

10. 매도가능금융자산 :

(1) 보고기간말 현재 매도가능금융자산의 세부 내역은 다음과 같습니다(단위:백만원).

구분	2012.12.31	2011.12.31
매도가능채무상품 :		
국채 및 공채	4,743	4,933
매도가능지분상품 :		
시장성 없는 지분증권	23,418	9,305
ANTERIOS, INC.	4,067	4,067
CAPSUM	549	549
(주)리젠프라임	500	500
Lithera, Inc.	2,147	-
Obalon Therapeutics	5,378	-
(주)태평양금속	6,080	-
아이엠투자증권(주)	1,937	

(주)지엘팜텍	191	191
(주)웰스킨	48	48
솔로몬투자증권(주)	1,436	2,864
(주)한국경제신문	81	81
(주)바이오제닉스	1,000	1,000
충북인쇄협회	1	1
(주)이랜드리테일	3	-
(주)뉴코아	-	3
(주)사회발전연구소	-	1
시장성 있는 지분증권	4,211	4,063
(주)메디톡스	4,211	4,063
합 계	32,372	18,301

시장성 있는 지분증권에 대하여는 활성거래시장에서 거래되는 시장가격으로 공정가치를 측정하였습니다.

시장성 없는 지분증권 중 솔로몬투자증권(주)에 대하여는 활성거래시장이 존재하지 아니하여, 합리적인 판단력과 거래의사가 있는 독립된 당사자 사이의 최근 거래를 이용하는 방법을 사용하여 공정가치를 결정하였습니다.

한편, 솔로몬투자증권(주)를 제외한 시장성 없는 지분증권에 대하여는 추정 현금흐름의 편차가 유의적이고 다양한 추정치의 발생확률을 신뢰성 있게 평가할 수 없거나 공정가치와 취득원가와 차이 차이가 중요하지 않으므로 원가법으로 측정하였습니다. 매도가능채무상품에 대하여는 공정가치와 취득원가와 차이 차이가 중요하지 않으므로 취득원가를 공정가치로 측정하였습니다.

(2) 당기와 전기 중 매도가능금융자산의 변동 내역은 다음과 같습니다(단위:백만원).

구분	2012년	2011년
기초 장부금액	18,301	22,392
취득	7,929	122
대체	6,080	-
처분	(874)	(2,280)
평가손익	3,859	(2,225)
자본에서 재분류된 손익(*)	(2,923)	292
기말 장부금액	32,372	18,301

(*) 자본으로 인식되었던 평가이익 2,923백만원(이연법인세: 708백만원)은 당기 중 손익계산서로 재분류되었으며, 평가이익 142백만원(이연법인세: 31백만원) 및 평가손실 434백만원(이연 법인세: 96백만원)이 전기 중 손익계산서로 재분류되었습니다(주석 5 및 21 참조).

(3) 보고기간말 현재 매도가능금융자산 중 채무증권의 신용위험의 최대노출금액은 장부금액입니다.

(4) 매도가능금융자산 중 연체되거나 손상된 자산은 없습니다.

11. 관계기업주식 :

(1) 보고기간말 현재 관계기업주식의 세부 내역은 다음과 같습니다(단위:백만원).

회사명	지분율 (%)	2012.12.31			2011.12.31		
		취득가액	장부가액	소유지분 순자산가액	취득가액	장부가액	소유지분 순자산가액
Taiwan AMORE Co.,Ltd.	50.00	131	1,808	1,953	131	1,715	1,788
AMOREPACIFIC HongKong Co.,Limited	30.00	1,220	3,285	4,744	1,220	2,836	3,939
AMOREPACIFIC (Thailand) LIMITED(*1)	49.00	-	-	-	430	114	19
(주)비비디오코리아	30.00	949	3,583	3,583	949	3,596	3,596
안취태평양다업유한공사(*2)	80.00	786	236	236	786	253	253
합 계		3,086	8,912	10,516	3,516	8,514	9,595

(*1) 당기 중 지분 51%를 추가 인수하여 연결대상 종속기업으로 편입되었습니다.

(*2) 연결대상 종속기업에 해당하지만 중요하지 아니하여 연결대상에서 제외하였습니다.

(2) 당기와 전기 중 관계기업주식의 변동 내역은 다음과 같습니다(단위:백만원).

구 분	당기					
	Taiwan AMORE Co.,Ltd.	AMOREPACIFIC HongKong Co.,Limited	AMOREPACIFIC (Thailand) LIMITED	(주)비비디오 코리아	안취태평양다업 유한공사	합계
기초장부금액	1,715	2,836	114	3,596	253	8,514
취득	-	-	-	-	-	-
관계기업 손익에 대한 지분	383	1,292	-	1,247	-	2,921
관계기업 손상차손	-	-	-	-	(17)	(17)
관계기업 기타포괄손익 변동에 대한 지분	(166)	(407)	-	-	-	(573)
배당	(124)	(436)	-	(1,260)	-	(1,820)

처분(종속기업으로 편입)	-	-	(114)	-	-	(114)
매각예정자산으로 분류	-	-	-	-	-	-
기말장부금액	1,808	3,285	-	3,583	236	8,912

구 분	전기						
	Taiwan AMORE Co.,Ltd.	AMOREPACIFIC HongKong Co.,Limited	AMOREPACIFIC (Thailand) LIMITED	(주)비비디오 코리아	(주)태평양금속	안취태평양다업유한공사	합계
기초장부금액	1,571	2,255	332	3,475	20,352	253	28,238
취득	-	-	-	-	-	-	-
관계기업 손익에 대한 지분	376	861	(200)	1,246	681	-	2,964
관계기업 기타포괄손익 변동에 대한 지분	(111)	(88)	(18)	-	(1,867)	-	(2,084)
배당	(121)	(192)	-	(1,125)	(942)	-	(2,380)
처분	-	-	-	-	(5,023)	-	(5,023)
매각예정자산으로 분류	-	-	-	-	(13,201)	-	(13,201)
기말장부금액	1,715	2,836	114	3,596	-	253	8,514

(3) 보고기간말 현재 관계기업의 요약 재무정보는 다음과 같습니다(단위:백만원).

2012년 12월 31일 -

회 사 명	자산총액	부채총액	매 출	당기순손익	포괄손익
Taiwan AMORE Co.,Ltd.	5,129	1,223	7,174	766	636
AMOREPACIFIC HongKong Co.,Limited	28,936	13,122	66,524	5,222	4,148
(주)비비디오코리아	47,429	35,488	30,327	4,156	4,156
안취태평양다업유한공사	316	-	-	-	-

2011년 12월 31일 -

회 사 명	자산총액	부채총액	매 출	당기순손익	포괄손익
Taiwan AMORE Co.,Ltd.	4,607	1,032	7,687	753	683
AMOREPACIFIC HongKong Co.,Limited	25,504	12,373	52,006	4,180	4,465
AMOREPACIFIC (Thailand) LIMITED	320	281	1,558	(405)	(423)
(주)비비디오코리아	52,161	40,176	30,502	4,152	4,152
안취태평양다업유한공사	316	-	-	-	-

12. 유형자산 :

(1) 보고기간말 현재 유형자산의 세부 내역은 다음과 같습니다(단위:백만원).

구분	2012.12.31			2011.12.31		
	취득원가	감가상각누계액	장부금액	취득원가	감가상각누계액	장부금액
토지	1,033,619	-	1,033,619	986,207	-	986,207
건물	592,022	(100,436)	491,586	577,348	(106,915)	470,433
구축물	56,891	(16,656)	40,235	57,627	(17,164)	40,463
기계장치	355,587	(157,551)	198,036	309,682	(137,919)	171,763
차량운반구	3,741	(2,703)	1,038	3,632	(2,518)	1,114
공구기구	138,271	(115,028)	23,243	122,122	(103,153)	18,969
집기비품	567,324	(381,575)	185,749	485,769	(333,003)	152,766
기타의유형자산	7,178	(1,991)	5,187	6,496	(1,666)	4,830
건설중인자산	123,877	-	123,877	106,265	-	106,265
합계	2,878,510	(775,940)	2,102,570	2,655,148	(702,338)	1,952,810

(2) 당기 중 유형자산의 장부금액의 변동 내역은 다음과 같습니다(단위:백만원).

구분	토지	건물	구축물	기계장치	차량운반구	공구기구	집기비품	기타의 유형자산	건설중인 자산	합계
기초 장부금액	986,207	470,433	40,463	171,763	1,114	18,969	152,766	4,830	106,265	1,952,810
취득	10,284	3,168	545	14,665	213	15,442	88,373	474	181,568	314,732
대체(★)	62,257	36,695	2,145	32,546	45	1,653	8,943	551	(162,410)	(17,575)
처분	(24,985)	(951)	(12)	(6)	(41)	-	(2,684)	(19)	(1,100)	(29,798)
감가상각비	-	(16,579)	(2,914)	(20,609)	(290)	(12,771)	(60,932)	(618)	-	(114,713)
사업결합으로 인한 취득	-	-	-	-	-	-	426	-	91	517
환산차이	(144)	(1,180)	8	(323)	(3)	(51)	(1,143)	(31)	(537)	(3,404)
기말 장부금액	1,033,619	491,586	40,235	198,036	1,038	23,243	185,749	5,187	123,877	2,102,570

(3) 전기 중 유형자산의 장부금액의 변동 내역은 다음과 같습니다(단위:백만원).

구분	토지	건물	구축물	기계장치	차량운반구	공구기구	집기비품	기타의 유형자산	건설중인 자산	합계
기초 장부금액	1,164,656	277,432	25,911	60,829	870	16,479	121,286	5,213	192,924	1,865,600
취득	6,853	3,359	244	13,574	488	13,162	66,101	210	265,352	369,343
대체(★)	(178,226)	205,090	16,739	109,262	19	1,420	10,042	(29)	(352,035)	(187,718)
처분	(7,006)	(1,197)	(144)	(991)	(34)	(36)	(1,619)	(4)	(92)	(11,123)
감가상각비	-	(14,116)	(2,207)	(11,599)	(266)	(12,085)	(46,319)	(567)	-	(87,159)
사업결합으로 인한 취득	-	-	-	644	34	-	2,407	16	-	3,101
환산차이	(70)	(135)	(80)	44	3	29	868	(9)	116	766
기말 장부금액	986,207	470,433	40,463	171,763	1,114	18,969	152,766	4,830	106,265	1,952,810

(*) 연결회사는 전기 중 오산공장이 생산개시됨에 따라 기존 수원공장 및 김천공장의 생산 및 물류의 기능을 오산공장으로 이전하였습니다. 이에 따라 연결회사는 수원공장 및 김천공장의 토지가액 185,546백만원과 건물 17,497백만원, 구축물 1,678백만원을 투자부동산으로 계정대체하였습니다(주석14 참조).

(4) 연결 대상 종속기업인 AMOREPACIFIC EUROPE S.A.S는 토지와 건물에 대하여 취소 불가능한 금융리스계약을 체결하고 있습니다. 리스기간은 13~15년이며 리스기간 종료 후 AMOREPACIFIC EUROPE S.A.S로 소유권이 이전됩니다.

보고기간말 현재 금융리스로 분류된 유형자산의 내역은 다음과 같습니다(단위:백만원).

구분	2012.12.31		2011.12.31	
	토지	건물	토지	건물
원가- 자본화된 금융리스	2,613	26,051	2,757	27,483
감가상각누계액	-	(7,625)	-	(7,410)
기말 장부금액	2,613	18,426	2,757	20,073

(5) 당기와 전기 중 유형자산 감가상각비의 배부내역은 다음과 같습니다(단위:백만원).

구분	당기	전기
판매비와관리비(*)	60,298	46,958
매출원가	54,415	40,201
합 계	114,713	87,159

(*) 연구개발비에 배부된 내역을 포함한 금액입니다.

13. 무형자산 :

(1) 당기 중 무형자산의 장부금액의 변동 내역은 다음과 같습니다(단위:백만원).

구분	영업권	산업재산권	소프트웨어	기타의무형자산	합계
기초 장부금액	535,660	11,080	26,776	52,399	625,915
취득	-	1,221	5,891	17,697	24,809
대체	-	-	6,203	(7,797)	(1,594)
처분	-	(223)	(1)	(1,027)	(1,251)
무형자산상각비	-	(977)	(9,282)	(370)	(10,629)
손상차손	-	-	-	(130)	(130)
사업결합으로 인한 취득	4,771	-	6	-	4,777
환산차이	(3,440)	(139)	(79)	(1,445)	(5,103)

기말 장부금액	536,991	10,962	29,514	59,327	636,794
---------	---------	--------	--------	--------	---------

(2) 전기 중 무형자산의 장부금액의 변동 내역은 다음과 같습니다(단위:백만원).

구분	영업권	산업재산권	소프트웨어	기타의무형자산	합계
기초 장부금액	508,129	7,014	20,806	20,745	556,694
취득	-	2,253	2,918	32,793	37,964
대체	-	-	10,444	(8,272)	2,172
처분	-	-	(5)	(490)	(495)
무형자산상각비	-	(852)	(7,569)	(4,349)	(12,770)
손상차손	-	-	-	(398)	(398)
사업결합으로 인한 취득	24,838	2,671	135	8,772	36,416
환산차이	2,693	(6)	47	3,598	6,332
기말 장부금액	535,660	11,080	26,776	52,399	625,915

(3) 당기와 전기 중 무형자산상각비의 배부 내역은 다음과 같습니다(단위:백만원).

구분	당기	전기
판매비와관리비(*)	9,586	12,297
매출원가	1,043	473
합 계	10,629	12,770

(*) 연구개발비에 배부된 내역을 포함한 금액입니다.

(4) 영업권은 연결회사의 경영진이 영업권을 관리하는 단위인 현금창출단위 별로 다음과 같이 배분되었습니다. 당기 및 전기의 영업권의 배분방식에는 변동이 없습니다(단위:백만원).

구분	2012.12.31	2011.12.31
화장품사업 부문	500,320	500,320
Annick Goutal 부문	23,507	27,359
중국사업부문	4,179	3,293
베트남사업부문	3,742	4,014
싱가포르사업부문	3,581	-
태국사업부문	559	-
인도네시아사업부문	429	-
기타	674	674
합 계	536,991	535,660

연결회사는 매년 영업권에 대한 손상검사를 수행하고 있습니다. 손상평가 수행 결과, 모든 현금창출단위의 장부가액이 회수가능액을 초과하지 않을 것으로 판단하고 있습니다. 현금창출단위의 회수가능액의 계산은 사용가치 계산에 근거하여 결정되었습니다. 사용가치의 계산은 경영진이 승인한 향후 5년치의 재무예산에 근거하여 세전현금흐름추정치를 사용하였습니다. 보고기간말 현재 영업권의 사용가치 계산에 사용된 주요 가정치는 다음과 같습니다.

구 분	화장품사업부문	Annick Goutal 부문	중국사업부문	베트남사업부문	싱가포르 Etude House 사업부문
영업이익	16.10	12.13	4.91	0.52	8.75
매출성장율(*1)	12.41	10.53	31.01	13.60	6.47
세전할인율(*2)	5.89	7.99	11.10	15.64	6.78

(*1) 향후 5년간 현금흐름을 예측치를 산정하기 위한 가중평균 매출성장율로 과거 성장치를 기초로 산정되었음.

(*2) 예상 세전현금흐름에 적용된 세전할인율

연결회사는 매출액성장율을 과거실적과 미래에 대한 기대 수준에 근거하여 결정하고 있으며, 사용된 할인율은 관련된 부문의 특수한 위험을 반영한 세전 할인율입니다.

14. 투자부동산 :

(1) 당기와 전기 중 투자부동산의 변동 내역은 다음과 같습니다(단위:백만원).

구 분	토지		건물		구축물		합 계	
	당기	전기	당기	전기	당기	전기	당기	전기
기 초	185,546	-	-	-	-	-	185,546	-
대 체	-	185,546	17,497	-	1,678	-	19,175	185,546
상 각	-	-	(1,337)	-	(152)	-	(1,489)	-
처 분	-	-	-	-	-	-	-	-
기 말	185,546	185,546	16,160	-	1,526	-	203,232	185,546

연결회사는 당기 중 기존 수원 및 김천공장의 토지 및 건물 등을 매각하기로 결정하였습니다. 이와 관련하여 투자부동산으로 계상되어 있던 토지 173,243백만원과 유형자산으로 계상되어 있던 건물 17,497백만원 및 구축물 1,678백만원을 매각예정비유동자산으로 분류하였으나, 보고기간말 현재 1년 이내 매각가능성이 높지 아니하다고 판단하여 투자부동산으로 재분류하였습니다.

(2) 보고기간말 현재 투자부동산에 대한 공정가치는 203,232백만원(2011년말 : 188,756백만원)입니다.

(3) 당기와 전기 중 투자부동산과 관련하여 수익으로 인식한 내역은 없습니다.

15. 기타자산 :

보고기간말 현재 기타자산의 세부 내역은 다음과 같습니다(단위:백만원).

구 분	2012.12.31		2011.12.31	
	유 동	비유동	유 동	비유동
미수수익	5,581	-	4,505	-
선급금	20,320	-	6,482	-
선급비용	18,843	18	18,648	19
기타	3,645	-	526	-
합 계	48,389	18	30,161	19

16. 차입금 :

(1) 보고기간말 현재 차입금의 내역은 다음과 같습니다(단위:백만원, EUR, USD, JPY).

구분	차입처	이자율(%)	2012.12.31	2011.12.31
		2012.12.31		
단기차입금				
당좌차월 등	Societe Generale Bank 외	1.3	6,193 (EUR 4,372,954)	4,100 (EUR 2,744,633)
일반운전자금대출	Citi Bank	1.5	7,082 (EUR 5,000,000)	7,471 (EUR 5,000,000)
당좌차월	Citi Bank	2.45	185 (USD 173,136)	-
일반운전자금대출	Shinhan Bank Japan	1.45	5,352 (JPY 429,000,000)	4,010 (JPY 270,000,000)
일반운전자금대출	기업은행	2.9	5,000	-
시설자금대출	우리은행	4.38	1,000	-
소 계			24,812	15,581
장기차입금				
일반운전자금대출	Citi Bank 외	1.81	42,850 (USD 40,000,000)	45,904 (USD 40,000,000)
시설자금대출	우리은행	4.38	1,000	2,000
시설자금대출	기업은행	3.4	7,900	-
소 계			51,750	47,904

합 계	76,562	63,485
-----	--------	--------

(2) 보고기간말 현재 장기차입금의 연도별 상환계획은 다음과 같습니다(단위: 백만원).

상환연도	금 액
2014년	43,850
2017년	7,900
합 계	51,750

17. 총당부채 :

당기와 전기 중 연결회사의 총당부채 변동 내역은 다음과 같습니다(단위:백만원).

구 분	당기				전기		
	반품총당부채	이익분배 및 상여금	구조조정 총당부채	합계	반품총당부채	이익분배 및 상여금	합계
기 초	10,866	138	-	11,004	19,505	2,264	21,769
증 가	2,591	43,076	4,245	49,912	2,678	64,364	67,042
감 소	(5,925)	(43,121)	-	(49,046)	(11,320)	(66,491)	(77,811)
환산차이	(29)	(13)	(94)	(136)	3	1	4
기 말	7,503	80	4,151	11,734	10,866	138	11,004

18. 기타부채 :

보고기간말 현재 기타부채의 세부 내역은 다음과 같습니다(단위:백만원).

구 분	2012.12.31		2011.12.31	
	유 동	비유동	유 동	비유동
예수금	11,155	-	11,157	-
부가세예수금	25,328	-	23,461	-
선수금	20,479	3,002	20,906	19,877
보증금	-	10,363	-	10,961
미지급비용	8,699	2,705	7,846	2,683
금융리스부채	-	12,923	-	15,756
미지급배당금	253	-	236	-

기타	1,525	640	1,085	512
합 계	67,439	29,633	64,691	49,789

보고기간 말 현재 회사가 리스제공자에게 지급할 최소리스료는 다음과 같습니다(단위:백만원).

	2012.12.31	2011.12.31
최소리스료 총액		
1년 이내	2,601	2,744
1년 초과 5년 이내	10,093	10,974
5년 초과	1,753	4,267
합계	14,447	17,985
미실현이자비용	(1,524)	(2,229)
최소리스료 순액		
1년 이내	2,103	2,123
1년 초과 5년 이내	9,091	9,493
5년 초과	1,729	4,140
금융리스부채 합계	12,923	15,756

19. 확정급여부채 :

(1) 보고기간말 현재 확정급여부채의 산정 내역은 다음과 같습니다(단위:백만원).

구 분	2012.12.31	2011.12.31
기금이 적립된 확정급여채무의 현재가치	185,091	150,778
기금이 적립되지 않은 확정급여채무의 현재가치	2,188	888
소 계	187,279	151,666
사외적립자산의 공정가치	(129,168)	(102,107)
합 계	58,112	49,559

(2) 당기와 전기 중 손익계산서에 반영된 금액의 내역은 다음과 같습니다(단위:백만원).

구 분	당기	전기
당기근무원가	25,799	20,388
이자비용	8,780	7,867
사외적립자산 기대수익	(4,816)	(3,945)
합 계	29,763	24,310

(3) 보고기간 말 현재 기타포괄손익으로 인식한 보험수리적손익의 누계액은 (38,193)백만원 (2011년말: (25,599)백만원)입니다.

(4) 총 비용을 포함하고 있는 계정과목과 금액은 다음과 같습니다(단위:백만원).

구분	당기	전기
매출원가	4,966	4,345
판매비와관리비	24,797	19,965
합계	29,763	24,310

(5) 확정급여채무 현재가치의 변동내역은 다음과 같습니다(단위:백만원).

구분	당기	전기
기초금액	151,666	127,590
당기근무원가	25,799	20,388
이자비용	8,780	7,867
급여지급액	(14,730)	(19,810)
사업결합으로 인한 취득	-	881
보험수리적손익	15,864	14,750
환산차이	(100)	-
기말금액	187,279	151,666

(6) 사외적립자산 공정가치의 변동내역은 다음과 같습니다(단위:백만원).

구분	당기	전기
기초금액	102,107	84,437
사외적립자산의 기대수익	4,816	3,945
사용자의 기여금	33,691	25,656
사외적립자산의 지급	(11,033)	(11,980)
보험수리적손익	(413)	49
기말금액	129,168	102,107

연결회사의 경영진은 보고기간 후 개시하는 회계연도에 사외적립자산에 불입될 예상금액은 13,431백만원으로 추정하고 있습니다.

(7) 당기와 전기 중 사외적립자산의 실제수익은 각각 4,403백만원과 3,994 백만원 입니다.

(8) 당기와 전기에 보험수리적 평가를 위하여 사용된 주요 가정은 다음과 같습니다(단위:%).

구 분	2012.12.31	2011.12.31
할인율	4.25% ~ 4.75%	5.50% ~ 5.75%
사외적립자산의 기대수익률	4.25% ~ 4.75%	4.50%
기대임금상승률	6.42%	6.74%

(9) 보고기간말 현재 확정급여채무의 현재가치 계산을 위하여 적용한 주요 보험수리적 가정의 변동에 따른 대략적인 확정급여채무의 민감도 분석 내역은 다음과 같습니다(단위:백만원).

구 분	주요 가정의 변동	부채금액의 변동	
		2012.12.31	2011.12.31
할인율	1.0% 증가	(13,997)	(14,474)
	1.0% 감소	16,169	16,691
임금인상율	1.0% 증가	15,729	16,435
	1.0% 감소	(13,907)	(14,474)

(10) 보고기간말 현재 확정급여채무의 현재가치 계산 시 당초 추정치와 실제치의 차이 조정 내역은 다음과 같습니다(단위:백만원).

구 분	2012.12.31	2011.12.31	2010.12.31	2010.1.1
확정급여 채무의 현재가치	187,279	151,666	127,590	118,909
사외적립자산의 공정가치	(129,168)	(102,107)	(84,437)	(88,136)
제도의 과소적립액/(초과적립액)	58,112	48,734	43,153	30,772
확정급여부채에 대한 경험적 조정	5,346	6,580	8,377	-
확정급여자산에 대한 경험적 조정	413	(49)	(144)	-

(11) 사외적립자산의 구성 내역은 다음과 같습니다(단위:백만원).

구 분	2012.12.31	2011.12.31
이율보증형보험상품	128,697	101,585
국민연금전환금	470	522
합 계	129,168	102,107

20. 기타자본구성요소 :

보고기간말 현재 연결회사의 기타자본구성요소의 세부 내역은 다음과 같습니다(단위:백만원).

구 분	2012.12.31	2011.12.31
자기주식(*)	(133,330)	(133,330)
자본조정	(1,177)	(806)
합계	(134,507)	(134,136)

(*) 보고기간말 현재 회사는 자기주식으로 보통주 551,557주와 우선주 17,025주 를 보유하고 있으며, 향후 주가변동추이를 보아 가능한 처분손실이 발생하지 아니하거나 최소화하는 범위내에서 매각처분할 계획입니다.

21. 기타포괄손익누계액 :

(1) 보고기간말 현재 연결회사의 기타포괄손익누계액의 세부 내역은 다음과 같습니다(단위:백만원).

구 분	2012.12.31	2011.12.31
매도가능금융자산평가손익	1,199	93
해외사업환산손익	(4,115)	(1,076)
관계기업기타포괄손익지분	437	2,776
합 계	(2,479)	1,793

(2) 당기와 전기 중 연결회사의 기타포괄손익누계액의 변동 내역은 다음과 같습니다(단위:백만원).

당기--

구 분	기초	증감	당기손익으로 의 재분류	비지배주주지 분 대체	기말
매도가능금융자산평가손익	93	3,000	(2,215)	321	1,199
해외사업환산손익	(1,076)	(8,750)	-	5,711	(4,115)
관계기업기타포괄손익지분	2,776	(2,447)	-	108	437
합 계	1,793	(8,197)	(2,215)	6,140	(2,479)

전기--

구 분	기초	증감	당기손익으로 의 재분류	비지배주주지 분 대체	기말
매도가능금융자산평가손익	1,179	(1,763)	228	449	93
해외사업환산손익	(835)	(705)	-	464	(1,076)
관계기업기타포괄손익지분	5,541	(1,624)	(1,370)	229	2,776
합 계	5,885	(4,092)	(1,142)	1,142	1,793

22. 이익잉여금 :

보고기간말 현재 연결회사의 이익잉여금의 세부 내역은 다음과 같습니다(단위:백만원).

구 분	2012.12.31	2011.12.31
법정적립금(*)	28,612	28,615
임의적립금	659,337	651,337
미처분이익잉여금	702,558	578,253
합 계	1,390,507	1,258,205

(*) 상법 규정에 따라 자본금의 50%에 달할 때까지 매 사업년도마다 현금배당액의 10% 이상을 적립한 것으로서 동 준비금은 자본의 결손보전 외에는 그 처분이 제한되어 있습니다. 동 이익준비금은 현금으로 배당할 수 없으나 자본전입 또는 결손보전이 가능하며, 자본준비금과 이익준비금의 총액이 자본금의 1.5배를 초과하는 경우 주주총회의 결의에 따라 그 초과한 금액 범위 내에서 자본준비금과 이익준비금을 감액할 수 있습니다.

23. 배당금 :

회사의 당기와 전기의 배당할 금액, 배당수익률 및 배당성향은 다음과 같이 산출되었습니다.

(1) 배당금의 산출내역

구 분	당기			전기		
	보 통 주	우 선 주	전환우선주	보 통 주	우 선 주	전환우선주
배당을 받을 주식	7,427,541	627,352	266,720	7,427,547주	627,353주	266,720주
배당금(률)	2,250원(45%)	2,300원(46%)	2,250원(45%)	2,000원(40%)	2,050원(41%)	2,000원(40%)
배당할 금액	16,712백만원	1,443백만원	600백만원	14,855백만원	1,286백만원	533백만원

(2) 배당수익률

구 분	당기			전기		
	보 통 주	우 선 주	전환우선주	보 통 주	우 선 주	전환우선주
주당배당금	2,250원	2,300원	2,250원	2,000원	2,050원	2,000원

결산일종가	467,500	128,000	553,000	255,000원	78,000원	112,000원
배당수익률	0.48%	1.80%	0.41%	0.78%	2.63%	1.79%

(3) 배당성향

구 분	당기	전기
배 당 할 금 액	18,755백만원	16,674백만원
당 기 순 이 익	39,363백만원	25,327백만원
배 당 성 향	47.65%	65.83%

24. 법인세비용 및 이연법인세자산(부채) :

(1) 당기와 전기 중 연결회사의 법인세비용의 주요 구성내역은 다음과 같습니다(단위:백만원).

구 분	당기	전기
당기 법인세 부담액	109,381	91,086
일시적차이로 인한 이연법인세 변동액	11,862	41,441
기타포괄손익에 반영되는 이연법인세	2,444	2,113
법인세비용	123,687	134,640

(2) 연결회사의 기타포괄손익에 반영되는 이연법인세 내역은 다음과 같습니다(단위 :백만원).

구 분	당기	전기
매도가능증권평가손익	(119)	378
보험수리적손익	3,719	3,451
관계기업기타포괄손익지분	(361)	(795)
해외사업환산손익	(795)	(921)
합 계	2,444	2,113

(3) 연결회사의 법인세비용차감전순이익에 대한 법인세비용과 연결회사 내 회사들의이익에 대해 적용되는 가중평균세율을 사용하여 이론적으로 계산된 금액과의 차이는 다음과 같습니다(단위:백만원).

구 분	당기	전기
-----	----	----

법인세비용차감전순이익	469,386	510,759
적용세율에 따른 법인세	116,910	126,827
조정사항		
비과세수익	(9,987)	(21,845)
비공제비용	7,018	6,502
실현가능성에 따른 이연법인세 변동	3,695	4,539
세액공제	(5,698)	(4,227)
세율변동효과	38	14,943
법인세추납(환급)액	13,274	4,519
기타	(1,563)	3,381
법인세비용	123,687	134,639
유효세율(법인세비용/법인세비용차감전순이익)	26.35%	26.36%

(4) 보고기간말 현재 이연법인세자산(부채)의 내역은 다음과 같습니다(단위:백만원).

구분	2012.12.31	2011.12.31
이연법인세자산		
12개월 후에 결제될 이연법인세자산	79,399	73,113
12개월 이내에 결제될 이연법인세자산	13,336	11,346
이연법인세부채		
12개월 후에 결제될 이연법인세부채	(263,981)	(244,833)
12개월 이내에 결제될 이연법인세부채	(4,204)	(2,381)
이연법인세부채 순액	(175,450)	(162,753)

(5) 당기와 전기 중 동일과세당국과 관련된 금액을 상계하기 이전의 이연법인세자산과 부채의 변동내역은 다음과 같습니다(단위:백만원).

당기--

계정과목	기초잔액	당기손익 반영	기타포괄손익 반영	세율변동효과	환산차이	기말잔액
이연법인세자산 :						
대손충당금	548	(391)	-	-	-	157
외화환산손실	1	(1)	-	-	-	-
판매비와관리비	241	1,758	-	-	-	1,999
재고자산	1,895	(651)	-	-	(35)	1,209
기타유동부채	1,562	(479)	-	-	-	1,083
이연수익	18,873	(617)	-	-	(108)	18,148
퇴직급여채무	22,805	5,798	3,719	(331)	(10)	31,981

유형자산	8,580	(3,696)	-	(46)	(71)	4,767
무형자산	503	(325)	-	-	-	178
정부보조금	826	58	-	(112)	-	772
총당부채	2,617	(869)	-	-	(9)	1,739
매도가능금융자산	849	(31)	23	-	-	841
종속기업주식	2,310	1,277	(91)	(143)	-	3,353
미지급비용	2,315	(31)	-	-	(134)	2,150
세무상결손금	19,265	4,654	-	-	(1,106)	22,813
기타수취채권	557	270	-	-	-	827
기타지급채무	-	-	-	-	-	-
세액공제	-	40	-	-	-	40
기타	712	(32)	-	-	-	680
소 계	84,459	6,732	3,651	(632)	(1,473)	92,737
이연법인세부채 :						
미수수익	(1,001)	(247)	-	-	-	(1,248)
연구인력개발준비금	(40,924)	(18,013)	-	-	-	(58,937)
판매비와관리비	(1,229)	(1,499)	-	-	-	(2,728)
사외적립자산	(21,748)	(6,475)	-	256	-	(27,967)
압축기장총당금	(14,445)	3	-	-	-	(14,442)
매도가능금융자산	(652)	-	(142)	-	-	(794)
유형자산	(121,517)	6,889	-	339	-	(114,289)
무형자산	(5,148)	191	-	-	638	(4,319)
기타수취채권	(680)	(159)	-	-	-	(839)
종속기업주식	(14,141)	(1,610)	(1,065)	-	-	(16,816)
자기주식	(25,577)	-	-	-	-	(25,577)
외화환산손익	-	-	-	-	-	-
기타자산	-	(2)	-	-	-	(2)
기타지급채무	-	-	-	-	-	-
외화환산이익	(4)	4	-	-	-	-
기타	(146)	(83)	-	-	-	(229)
소 계	(247,212)	(21,001)	(1,207)	595	638	(268,187)
합 계	(162,753)	(14,269)	2,444	(37)	(835)	(175,450)

전기--

계정과목	기초잔액	사업결합 등(*)	당기손익 반영	기타포괄손익 반영	세율변동효과	환산차이	기말잔액
이연법인세자산 :							
대손총당금	696	-	(148)	-	-	-	548
외화환산손실	41	-	(41)	-	1	-	1
판매비와관리비	534	-	(285)	-	(8)	-	241
재고자산	3,783	-	(1,888)	-	-	-	1,895
기타유동부채	836	-	726	-	-	-	1,562
이연수익	17,378	-	310	-	1,011	174	18,873
퇴직급여채무	18,425	186	(953)	3,341	1,806	-	22,805

유형자산	14,252	-	(6,101)	-	414	15	8,580
무형자산	554	-	(85)	-	34	-	503
정부보조금	572	-	181	-	73	-	826
총당부채	3,996	171	(1,667)	-	117	-	2,617
매도가능금융자산	509	-	97	192	51	-	849
종속기업주식	968	-	2,335	(907)	(86)	-	2,310
미지급비용	-	-	2,283	-	-	32	2,315
세무상결손금	19,860	-	(350)	-	-	(245)	19,265
기타수취채권	12	-	545	-	-	-	557
기타	393	266	27	-	26	-	712
소 계	82,809	623	(5,014)	2,626	3,439	(24)	84,459
이연법인세부채 :							
미수수익	(556)	-	(504)	-	59	-	(1,001)
연구인력개발준비금	(27,092)	-	(10,246)	-	(3,586)	-	(40,924)
판매비와관리비	(1,093)	-	(134)	-	(2)	-	(1,229)
사외적립자산	(15,820)	-	(4,240)	110	(1,798)	-	(21,748)
압축기장충당금	(13,677)	-	-	-	(768)	-	(14,445)
매도가능금융자산	(742)	-	(96)	186	-	-	(652)
유형자산	(108,381)	-	(2,837)	-	(10,299)	-	(121,517)
무형자산	(174)	(4,648)	(12)	-	(17)	(297)	(5,148)
기타수취채권	(18)	-	(649)	-	(13)	-	(680)
종속기업주식	(8,556)	-	(4,776)	(809)	-	-	(14,141)
자기주식	(23,618)	-	-	-	(1,959)	-	(25,577)
대손충당금	(32)	-	32	-	-	-	-
외화환산이익	(3)	-	(1)	-	-	-	(4)
기타	(13)	-	(134)	-	1	-	(146)
소 계	(199,775)	(4,648)	(23,597)	(513)	(18,382)	(297)	(247,212)
합 계	(116,966)	(4,025)	(28,611)	2,113	(14,943)	(321)	(162,753)

(*) 전기 중 Annick Goutal S.A.S의 지분 인수 관련 이연법인세부채 1,632백만원, (주)코스비전의 지분 인수 관련 이연법인세자산 266백만원과 AMORE Cosmetics (Shanghai) Co.,Ltd.의 토지사용권 취득 관련 이연법인세부채 2,659백만원이 증가하였습니다.

세무상 이월결손금에 대한 이연법인세자산은 관련 세무상 혜택이 미래 과세소득을 통해 실현될 가능성이 높은 경우에 인식됩니다. 연결회사는 미래 과세대상수익에서 차감될 수 있는 41,640백만원의 결손금에 대한 이연법인세자산 13,879백만원을 인식하지 않았습니다. 세무상 이월결손금의 만기는 제한이 없습니다.

(6) 보고기간말 현재 종속기업주식 등 투자지분과 관련하여 예측가능한 미래기간 내에 실현 가능성이 희박하여 이연법인세자산(부채)로 인식되지 않은 일시적차이는 다음과 같습니다 (단위:백만원).

구분	2012.12.31	2011.12.31
가산할 일시적차이	(255,455)	(259,665)
차감할 일시적차이	36,006	28,353
합 계	(219,449)	(231,311)

25. 매출액 :

당기와 전기 중 연결회사의 매출 구성내역은 다음과 같습니다(단위:백만원).

구 분		당기	전기
재화의 판매	제품매출	2,314,020	2,227,718
	상품매출	1,090,844	805,091
	소 계	3,404,864	3,032,809
용역의 제공 등		21,275	19,393
기타	임대료수익	2,971	4,210
	기술료수익	1,324	1,024
	기타매출	1,300	1,077
	소 계	5,595	6,311
합 계		3,431,733	3,058,513

26. 비용의 성격별 분류 :

당기와 전기 중 비용의 성격별 분류 내역은 다음과 같습니다(단위:백만원).

구 분	당기	전기
재고자산의 변동	(47,646)	(34,252)
원부재료 및 상품매입액	865,780	829,281
종업원급여	487,017	397,981
감가상각비, 무형자산상각비	122,466	90,958
광고선전비	467,190	292,957
연구개발비	64,396	63,373
지급수수료	305,456	278,791
유통수수료	437,525	332,874
기타비용	280,460	371,887
총 영업비용(*)	2,982,643	2,623,850

(*) 포괄손익계산서 상의 매출원가, 판매비와관리비를 합한 금액입니다.

27. 판매비와관리비 :

당기와 전기 중 연결회사의 판매비와관리비의 세부 내역은 다음과 같습니다(단위:백만원).

구 분	당기	전기
급여 및 퇴직급여	353,288	282,867
복리후생비	52,915	50,545
광고선전비	472,794	414,278
감가상각비	63,967	49,955
지급수수료	268,283	242,477
유통수수료	427,979	332,874
운반비	71,092	65,794
세금과공과	30,560	27,516
연구개발비	63,967	62,682
기타	163,904	134,230
합 계	1,968,749	1,663,218

28. 금융수익 및 금융비용 :

당기와 전기 중 연결회사의 금융수익 및 금융비용의 세부 내역은 다음과 같습니다(단위:백만원).

구분	당기	전기
금융수익		
이자수익		
- 대여금및수취채권	29,351	25,390
- 매도가능금융자산	95	748
합 계	29,446	26,138
금융비용		
이자비용		
- 상각후원가로 측정하는 금융부채	(2,298)	(1,975)
- 기타	-	(43)
합 계	(2,298)	(2,018)

29. 기타영업외손익 :

당기와 전기 중 연결회사의 기타영업외손익의 세부 내역은 다음과 같습니다(단위:백만원).

구분	당기	전기
기타영업외수익		
외환차익	2,742	3,667
외화환산이익	531	1,191
유형자산처분이익	7,909	2,599
매각예정비유동자산처분이익	9,373	48,224
무형자산처분이익	279	272
매도가능금융자산처분이익	4,162	169
관계기업주식처분이익	-	1,633
영가매수차익	-	724
기타	9,284	11,038
소 계	34,280	69,517
기타영업외비용		
외환차손	(4,953)	(4,119)
외화환산손실	(1,150)	(533)
유형자산처분손실	(3,037)	(2,887)
무형자산처분손실	(22)	(107)
매도가능금융자산처분손실	-	(173)
관계기업주식처분손실	(156)	-
기부금	(4,590)	(5,923)
기타	(30,146)	(6,763)
소 계	(44,054)	(20,505)
합 계	(9,774)	49,012

30. 주당이익 :

(1) 기본주당순이익은 연결회사의 지배기업 소유주지분 당기순이익을 자기주식을 제외한 가중평균 유통보통주식수로 나누어 산정하였습니다.

당기와 전기의 기본주당순이익의 산정내역은 다음과 같습니다.

보통주 기본주당순이익의 산정내역 -

구분	당기	전기
지배기업 소유주지분 당기순이익(단위:백만원)	154,387	148,500
보통주 당기순이익(단위:백만원)	141,780	136,413

가중평균유통보통주식수(단위:주)	7,427,541	7,427,548
보통주 기본주당순이익(단위:원)	19,088	18,366

우선주 기본주당순이익의 산정내역 -

구분	당기	전기
지배기업 소유주지분 당기순이익(단위:백만원)	154,387	148,500
우선주 당기순이익(단위:백만원)	12,007	11,554
가중평균유통보통주식수(단위:주)	627,352	627,355
우선주 기본주당순이익(단위:원)	19,138	18,416

보통주 당기순이익과 우선주 당기순이익의 산정내역 -

구분	당기	전기
지배기업 소유주지분 당기순이익(A)	154,387	148,500
전환우선주배당금(B)	600	533
조정후 지배기업 소유주지분 당기순이익(C=A-B)	153,787	147,967
보통주 당기순이익	141,780	136,413
우선주 당기순이익	12,007	11,554

(2) 당기 및 전기의 희석주당당기순이익 산정내역은 다음과 같습니다(단위:백만원).

보통주 희석주당순이익의 산정내역 -

구분	당기	전기
보통주 희석당기순이익(단위:백만원)	142,719	137,276
가중평균유통보통주식수(단위:주)(*)	7,694,261	7,694,268
보통주 희석주당순이익(단위:원)	18,549	17,841

(*) 전환우선주식수 266,720주를 가산하였습니다.

우선주 희석주당순이익의 산정내역 -

구분	당기	전기
우선주 희 석 당기순이익 (단위:백만원)	11,668	11,224

가중평균유통우선주식수(단위:주)	627,352	627,355
우선주 희석주당순이익(단위:원)	18,599	17,891

보통주 희석당기순이익과 우선주 희석당기순이익의 산정내역 -

구분	당기	전기
조정후 지배기업 소유주지분 당기순이익(A)	153,787	147,967
전환우선주배당금(B)	600	533
조정후 지배기업 소유주지분 희석당기순이익(C=A+B)	154,387	148,500
보통주 희석당기순이익	142,719	137,276
우선주 희석당기순이익	11,668	11,224

31. 현금흐름표 :

(1) 당기와 전기 중 영업으로 창출된 현금의 세부 내역은 다음과 같습니다(단위:백만원).

구분	당기	전기
당기순이익	345,699	376,119
조정 항목 :	235,200	181,618
이자손익	(25,449)	(24,120)
외화환산손익	1,184	(1,242)
영가매수차익	-	(724)
감가상각비 및 무형자산상각비	126,831	99,930
유·무형자산처분손익	(4,999)	(524)
매각예정비유동자산처분이익	(9,373)	(48,224)
법인세비용	123,687	134,640
관계기업 손익	(2,921)	(4,598)
매도가능금융자산처분손익	(4,162)	4
퇴직급여	29,763	24,310
기타	639	2,166
영업활동으로 인한 자산·부채의 변동:	(151,335)	(6,625)
매출채권의 증가	(9,273)	(230)
기타수취채권의 감소	7,398	577
재고자산의 증가	(49,262)	(27,168)
기타자산의 감소(증가)	(15,084)	520
매입채무의 증가(감소)	(6,739)	861

기타지급채무의 증가(감소)	(31,344)	51,370
총당부채의 증가(감소)	730	(10,765)
기타부채의 증가(감소)	(10,373)	11,633
퇴직급여 지급액	(14,730)	(19,810)
사외적립자산의 증가	(22,658)	(13,613)
영업으로부터 창출된 현금흐름	429,564	551,112

(2) 당기와 전기 중 현금의 유입·유출이 없는 거래 중 중요한 사항은 다음과 같습니다(단위:백만원).

구분	당기	전기
건설중인 유형자산의 본계정 대체	164,009	352,035
토지의 투자부동산 대체	19,175	185,546
매각예정비유동자산과 장기선수금의 상계	16,876	87,172
관계기업주식의 매각예정비유동자산으로 대체	-	13,201
매각예정비유동자산의 매도가능금융자산으로 대체	6,080	-
유형자산의 취득대가 미지급금 계상	9,642	-
장기차입금 유동성대체	1,000	-

32. 우발채무 및 약정사항 :

(1) 보고기간말 현재 연결회사가 금융기관과 체결한 중요한 약정사항은 다음과 같습니다.

회사명	내역
지배기업	보고기간말 현재 서울보증보험으로부터 공탁보증보험 및 이행지급보증 등을 위하여 56백만원의 지급보증을 제공받고 있습니다.
(주)아모레퍼시픽	보고기간말 현재 현재 우리은행과 8,000백만원을 한도로 당좌차월약정을체결하고 있으며, 25,000백만원을 한도로 외상매출채권담보대출약정을 체결하고 있습니다. 보고기간말 현재 만기가 도래하지 아니한, 거래처의 외상매출채권담보대출잔액은 12,320백만원(2011년 기말: 9,713백만원)입니다. 또한, 회사는 보고기간말 현재 우리은행과 USD 4,000천을 한도로 L/C거래 약정을 체결하고 있으며 실행금액은 USD 49천(2011년 기말: USD 1,162천)입니다. 보고기간말 현재 서울보증보험으로부터 공탁보증보험 및 이행지급보증 등을 위하여 2,284백만원(2011년:1,911백만원)의 지급보증을 제공받고 있습니다.
(주)에워드	보고기간말 현재 우리은행과 5,000백만원 한도의 외상매출채권담보대출(B2B) 약정 및 1,000백만원 한도의 당좌차월 약정을 맺고 있습니다. 보고기간말 현재 만기가 도래하지 아니한, 거래처의 외상매출채권담보대출(B2B 주계약)잔액은 2,332백만원(2011년말: 2,146백만원)입니다.

(주)이니스프리	보고기간말 현재 우리은행과 2,000백만원 한도의 외상매출채권담보대출 약정 및 1,000백만원 한도의 당좌차월 약정을 맺고 있습니다. 보고기간말 현재 만기가 도래하지 아니한, 거래처의 외상매출채권담보대출잔액은 158백만원(2011년말: 269백만원)입니다.
(주)아모스프로페셔널	보고기간말 현재 우리은행과 4,000백만원 한도의 외상매출채권담보대출 약정 및 1,000백만원 한도의 당좌차월 약정을 맺고 있습니다. 보고기간말 현재 만기가 도래하지 아니한, 거래처의 외상매출채권담보대출잔액은 474백만원(2011년말: 423백만원)입니다.
(주)태평양제약	보고기간말 현재 기업은행과 10,000백만원을 한도로 온렌딩자금대출약정을 체결하고 있으며, 실행금액은 7,900백만원입니다. 하나은행과 3,000백만원 한도로 기업운전일반자금대출약정을 체결하고 있으며, 실행금액은 없습니다. 우리은행과 5,000백만원 한도로 소매금융일반자금대출약정을 체결하고 있으며, 실행금액은 없습니다. 또한 우리은행과 30,000백만원을 한도로 외상매출채권담보대출약정을 체결하고 있으며, 보고기간말 현재 만기가 도래하지 아니한, 거래처의 외상매출채권담보대출잔액은 2,485백만원(2011년말: 2,788백만원)입니다.
	보고기간말 현재 서울보증보험으로부터 이행지급보증 등을 위하여 371백만원의 지급보증을 제공받고 있습니다.
(주)퍼시픽글라스	보고기간말 현재 우리은행과 5,000백만원 한도의 외상매출채권담보대출(B2B Plus) 약정 및 3,000백만원 한도의 당좌차월 약정을 맺고 있습니다. 보고기간말 현재 만기가 도래하지 아니한, 거래처의 외상매출채권담보대출잔액은 20백만원(2011년 기말: 46백만원)입니다. 또한, 회사는 보고기간말 현재 우리은행과 EUR 4,000천을 한도로 L/C거래 약정을 체결하고 있으며 실행금액은 EUR 0천(2011년 기말: EUR 3,104천)입니다.
	보고기간말 현재 서울보증보험으로부터 공탁보증보험 및 이행지급보증 등을 위하여 86백만원의 지급보증을 제공받고 있습니다.
(주)퍼시픽패키지	보고기간말 현재 우리은행과 3,000백만원 한도의 외상매출채권담보대출(B2B) 약정 및 1,000백만원 한도의 당좌차월 약정, 2,000백만원 한도의 시설자금대출 약정을 맺고 있습니다. 보고기간말 현재 만기가 도래하지 아니한, 거래처의 외상매출채권담보대출잔액은 2,233백만원(2011년 기말: 24백만원)입니다.
	회사는 보고기간말 현재 우리은행 및 외환은행과 각각 USD 3,000천, USD 380천을 한도로 L/C거래 약정을 체결하고 있으며 실행금액은 각각 USD 185천, USD 372천입니다.
(주)장원	보고기간말 현재 우리은행과 1,000백만원 한도의 당좌대출 약정을 체결하고 있으나, 실행된 대출 잔액은 없습니다.
	보고기간말 현재 서울보증보험으로부터 공탁보증보험 및 이행지급보증 등을 위하여 35백만원의 지급보증을 제공받고 있습니다.
(주)코스비전	보고기간말 현재 우리은행과 2,000백만원 한도의 외상매출채권담보대출(B2B 주계약) 약정 및 1,000백만원 한도의 당좌차월 약정을 맺고 있습니다. 보고기간말 현재 만기가 도래하지 아니한, 거래처의 외상매출채권담보대출잔액은 없습니다.
Amorepacific Global Operations Limited.	보고기간말 현재 Citi Bank 외 5개 은행으로부터 USD 40,000천의 신디케이트론 약정을 체결하고 있으며, 실행된 대출 잔액은 USD 40,000천입니다.
	보고기간말 현재 Citi Bank와 USD 10,000천을 한도로 당좌차월 약정을 체결하였으며, 실행된 대출 잔액은 USD 173천입니다.
AMOREPACIFIC Trading Co.,Ltd.	보고기간말 현재 Citi Bank로부터 USD 10,000천의 당좌차월 약정을 체결하고 있으나, 실행된 대출 잔액은 없습니다.
AMOREPACIFIC EUROPES.A.S	보고기간말 현재 Societe Generale Bank 외 1개 은행으로부터 EUR 14,101천의 금융리스 약정을 체결하고있으며, Societe Generale Bank 외 2개 은행으로부터 EUR 15,500천의 대출 약정을 체결하고 있습니다. 실행된 대출 잔액은 EUR 9,373천(2011년말: EUR 7,745천)입니다.
AMOREPACIFIC Japan CO.,LTD.	보고기간말 현재 Shinhan Bank Japan로부터 JPY 500,000천의 당좌차월 약정을 체결하고 있으며, 실행된 대출 잔액은 JPY 429,000천(2011년말: JPY 270,000천)입니다.

(2) 사용제한 금융상품

보고기간말 현재 유동성 금융 기관예치금 중 25,000백만원 과 비유동성 금융기관예치금 중 33 백만원 은 각각 종속기업 차입금 및 당좌구좌개설과 관련하여 사용이 제한되어 있으며, 비유동성 금융기관예치금 중 3,438백 만 원(RMB 20,000천) 은 중국 내 방문판매사업에 관한 허가와 관련하여 사용이 제한되어 있습니다.

(3) 보고기간말 현재 토지 및 건물 중 일부는 임대보증금과 관련하여 담보로 제공되어 있으며, 그 내역은 다음과 같습니다(단위:백만원).

담보제공처	담보제공자산	채권최고액
(주)우리은행	토지, 건물	2,788
국민연금관리공단	토지, 건물	961
(주)아주캐피탈	토지, 건물	459
기타	토지, 건물	375
합 계		4,583

(4) (주)퍼시픽패키지는 분할준속회사인 (주)태신인팩과 분할전 기존채무(분할 이전에 발생한 우발채무 포함)에 대하여 연대보증의무를 지고 있습니다.

(5) 운용리스 계약

연결회사는 사무실 및 물류창 고와 전산설비 등에 대하여 취소 불가능한 운용리스로 이용하고 있으며, 이러 한 리스 계약의 기간은 1~5년 입니다. 이와 관련하여 당기비용으로 인식한 리스료는 82,898백만원 (20 11년: 69,077백만원)입니다.

한편, 보고기간말 현재 상기 운용리스계약을 통하여, 연결회사가 지급하게 될 것으로기대되는 미래 최소리스료 내역은 다음과 같습니다(단위:백만원).

구 분	금액
1년 이내	75,886
1년 초과 5년 이내	56,141
5년 초과	2,908
합 계	134,916

33. 매각예정비유동자산 :

보고기간말 현재 회사의 매각예정비유동자산의 세부 내역은 다음과 같습니다(단위:백만원).

구 분	2012.12.31	2011.12.31
경기도 용인 지역 토지(*1)	2,299	11,491
(주)태평양금속 지분 (*2)	-	13,201
합 계	2,299	24,692

(*1) 연결회사는 (주)퍼시픽글라스와의 합병과정에서 취득한 경기도 용인시에 소재하는 토지를 (주)푸르메주택개발과 매각하기 위한 계약을 체결하였으나, 매각 관련 인허가가 이루어지지 않아 소유권 이전이 이루어지지 않았습니다. 이에 따라 연결회사는 수령한 매각대금 19,877백만원을 장기선수금으로 계상하고 해당 토지의 순공정가치와 장부금액 중 작은 금액 11,491백만원을 매각예정비유동자산으로 계상하였습니다.

당기에 일부 전답을 제외한 토지에 대해서 인허가가 이루어졌으며, 이에 회사는 매각예정비유동자산 9,191백만원과 장기선수금 16,876백만원을 제거하고 처분이익 7,685백만원을 인식하였습니다.

(*2) 당기에 태평양금속지분의 일부인 7,121백만원이 처분되어 처분이익 1,688백만원이 인식되었으며, 잔여지분가액 6,080백만원은 보고기간 말 현재 매각예정비유동자산의 요건을 충족하지 못한 관계로 매도가능금융자산으로 계정재분류하였습니다.

34. 특수관계자 거래 :

(1) 지배종속관계

구 분	내 용
최상위지배자	서경배

중속기업	(주)아모레퍼시픽 (주)에뛰드 (주)이니스프리 (주)아모스프로페셔널 (주)태평양제약 (주)퍼시픽글라스 (주)퍼시픽패키지 (주)장원 (주)코스비전 AMOREP ACIFIC Global Operations Limited. AMOREPACIFIC GLOBAL OPERATIONS PTE. LTD. AMORE Cosmetics (Shanghai) Co.,Ltd. AMOREPACIFIC Cosmetics New (Shanghai) Co.,Ltd. AMOREPACIFIC (Shanghai) R&I Center Co.,Ltd. AMOREPACIFIC Trading Co.Ltd. AMOREPACIFIC EUROPE S.A.S Annick Goutal S.A.S AMOREPACIFIC US, INC. AMOREPACIFIC Japan Co.,Ltd. AMOREPACIFIC Taiwan Co.,Ltd. AMOREPACIFIC SINGAPORE PTE., LTD. AMOREPACIFIC MALAYSIA SDN. BHD. AMOREPACIFIC VIETNAM JSC AMOREPACIFIC (Thailand) LIMITED PT. LANEIGE INDONESIA PACIFIC Innisfree Cosmetics India Private Limited
------	---

(2) 회사의 당기와 전기 중 특수관계자와의 매출 등 중요한 거래내역은 다음과 같습니다(단위:백만원).

구 분	당기		전기	
	매출 등	매입 등	매출 등	매입 등
관계기업				
Taiwan AMORE Co.,Ltd.	332	-	204	-
AMOREPACIFIC HongKong Co.,Limited	16,496	-	13,613	-
AMOREPACIFIC (Thailand) LIMITED	-	-	235	-
(주)비비디오코리아	441	19,382	441	11,500
기타 특수관계자				
태신인팩(주)	-	16,108	-	17,382
합 계	17,269	35,490	14,493	28,882

(3) 보고기간말 현재 특수관계자에 대한 채권, 채무의 내역은 다음과 같습니다(단위:백만원).

구 분	2012.12.31		2011.12.31	
	채권	채무	채권	채무
관계기업				
Taiwan AMORE Co.,Ltd.	29	-	34	-
AMOREPACIFIC HongKong Co.,Limited	2,746	-	1,653	-
AMOREPACIFIC (Thailand) LIMITED	-	-	63	-
(주)비비디오코리아	-	1,484	-	627
기타 특수관계자				
태신인팩(주)	-	1,800	-	1,994
합 계	2,775	3,284	1,750	2,621

(4) 당기와 전기 중 주요경영진 전체에 대한 보상내역은 다음과 같습니다(단위:백만원).

구 분	당기	전기
단 기 급 여	14,635	12,096
퇴 직 급 여	2,198	1,942
합 계	16,833	14,037

상기 주요 경영진은 회사활동의 계획, 운영, 통제에 대한 중요한 권한과 책임을 가진 임원들로 구성되어 있습니다.

(5) 보고기간말 현재 연결회사 외의 특수관계자를 위하여 지급보증하고 있는 금액은 없습니다.

(6) 보고기간말 현재 회사는 특수관계자에 대하여 대손충당금을 설정하고 있지 않습니다.

35. 종속기업의 취득 :

연결회사의 당기와 전기 중 발생한 주요 사업결합은 다음과 같습니다.

35.1 AMOREPACIFIC (Thailand) LIMITED

(1) 종속기업인 AMOREPACIFIC Global Operations Limited.는 2012년 1월 30일 태국 화장품시장 진출 확대 및 경쟁력 강화를 위하여 기존 49%의 지분을 보유하고 있던 관계기업 AMOREPACIFIC (Thailand) LIMITED의 지분 51%를 추가 인수하여 지배력을 획득하였습니다.

(2) AMOREPACIFIC (Thailand) LIMITED의 식별가능한 자산과 부채로 인식된 금액은 다음과 같습니다(단위:백만원).

구분	금액
현금및현금성자산	2,435
매출채권 및 기타수취채권(*)	164
기타자산	80
재고자산	132
유형자산	117
무형자산	6
매입채무	(87)
차입금	(108)
기타부채	(137)
순자산	2,602

(*) 매출채권과 기타수취채권의 공정가치는 164백만원이며, 이는 공정가치 163백만원의 매출채권을 포함하고 있습니다. 취득일의 매출채권 및 기타수취채권의 약정상 총액은 164백만원이며, 회수가능하지 않을 것으로 예상되는 채권은 없습니다.

(3) 영업권으로 인식된 금액은 다음과 같습니다(단위:백만원).

구분	금액
총 이전대가	3,179
순자산 공정가치	(2,602)
영업권(*)	577

(*) 인식된 영업권은 세무상 손금으로 인정되지 않습니다.

(4) AMOREPACIFIC (Thailand) LIMITED 취득에 따른 순현금흐름은 다음과 같습니다.

구분	금액
총 이전대가	3,179

차감 : 취득한 종속기업의 현금및현금성자산	(2,435)
차감 : 관계기업주식	(114)
지배력 획득을 위해 지급한 현금및현금성자산(취득 순액)	630

(*) 이전대가는 전액 현금및현금성자산으로 지급하였습니다.

(5) 사업결합 관련 비용

연결회사는 사업결합과 관련하여 법률 수수료와 실사 수수료 등 69백만원을 지급하였으며 연결실체의 연결포괄손익계산서상 판매비와관리비로 인식하였습니다.

(6) 사업결합으로 인한 기여 수익

AMOREPACIFIC (Thailand) LIMITED가 기여한 매출액 및 당기순이익으로서 연결포괄손익계산서에 포함된 금액은 각각 2,867백만원 및 (723)백만원입니다.

35.2 AMOREPACIFIC SINGAPORE PTE., LTD의 Etude House 사업 양수

(1) 종속기업인 AMOREPACIFIC SINGAPORE PTE., LTD는 2012년 7월 1일 싱가포르 화장품시장 진출 확대 및 경쟁력 강화를 위하여 싱가포르 내 Etude House 사업을 양수하였습니다.

(2) Etude House의 식별가능한 자산과 부채로 인식된 금액은 다음과 같습니다(단위:백만원).

구분	금액
현금및현금성자산	74
기타수취채권(*)	561
재고자산	175
유형자산	344
매입채무	(202)
순자산	952

(*) 기타수취채권의 공정가치는 561백만원입니다. 취득일의 기타수취채권의 약정상 총액은 561백만원이며, 회수가능하지 않을 것으로 예상되는 채권은 없습니다.

(3) 영업권으로 인식된 금액은 다음과 같습니다(단위:백만원).

구분	금액
총 이전대가	4,672
순자산 공정가치	(952)
영업권(*)	3,720

(*) 인식된 영업권은 세무상 손금으로 인정되지 않습니다.

(4) Etude House 취득에 따른 순현금흐름은 다음과 같습니다.

구분	금액
총 이전대가	4,672
차감 : 취득한 종속기업의 현금및현금성자산	(74)
지배력 획득을 위해 지급한 현금및현금성자산(취득 순액)	4,598

(5) 사업결합 관련 비용

연결회사는 사업결합과 관련하여 법률 수수료와 실사 수수료 등 214백만원을 지급하였으며 연결실체의 연결포괄손익계산서상 판매비와관리비로 인식하였습니다.

(6) 사업결합으로 인한 기여 수익

Etude House가 기여한 매출액 및 당기순이익으로서 연결포괄손익계산서에 포함된 금액은 각각 3,390백만원 및 (93)백만원입니다.

35.3 PT. LANEIGE INDONESIA PACIFIC

(1) 종속기업인 AMOREPACIFIC Global Operations Limited.는 2012년 7월 1일 인도네시아 화장품시장 진출 확대 및 경쟁력 강화를 위하여 70%의 지분을 신규 취득하여 지배력을 획득하였으며, 추가 유상증자를 통해서 보고기간말 현재 89.94%의 지분을 보유하고 있습니다. 보고기간말 현재 연결회사의 PT. LANEIGE INDONESIA PACIFIC에 대한 지분율은 32.22%입니다.

(2) PT. LANEIGE INDONESIA PACIFIC의 식별가능한 자산과 부채로 인식된 금액은 다음과 같습니다(단위:백만원).

구분	금액
현금및현금성자산	16
기타자산	6
유형자산	56
매입채무	(218)
차입금	(379)
순자산	(519)

(3) 영업권으로 인식된 금액은 다음과 같습니다(단위:백만원).

구분	금액
총 이전대가	110
순자산 공정가치	519
차감 : 관계기업주식(*1)	(156)
영업권(*2)	473

(*1) 회사가 보유하고 있던 기존 지분 30%에 대한 투자주식은 취득일 현재 지분법 중단되었으나, 순자산 공정가치 지분에 대한 당기손실 156백만원을 인식하여 조정하였습니다.

(*2) 인식된 영업권은 세무상 손금으로 인정되지 않습니다.

(4) PT. LANEIGE INDONESIA PACIFIC 취득에 따른 순현금흐름은 다음과 같습니다.

구분	금액
총 이전대가	110
차감 : 취득한 종속기업의 현금및현금성자산	(16)
지배력 획득을 위해 지급한 현금및현금성자산(취득 순액)	94

(*) 이전대가는 전액 현금및현금성자산으로 지급하였습니다.

(5) 사업결합으로 인한 기여 수익

PT. LANEIGE INDONESIA PACIFIC이 기여한 매출액 및 당기순이익으로서 연결포괄손익 계산서에 포함된 금액은 각각 0백만원 및 (394)백만원입니다.

36. 위험관리 :

36.1 재무위험관리

연결회사는 여러 활동으로 인하여 시장위험(환위험, 공정가치 이자율 위험, 현금흐름이자율 위험), 신용 위험 및 유동성 위험과 같은 다양한 금융 위험에 노출되어 있습니다. 연결회사의 전반적인 위험관리정책은 금융시장의 예측불가능성에 초점을 맞추고 있으며 재무성과에 잠재적으로 불리할 수 있는 효과를 최소화하는데 중점을 두고 있습니다.

위험관리는 이사회에서 승인한 정책에 따라 주로 회사의 자금팀이 주관하고 있으며, 각 사업 주체와 긴밀히 협력하여 전사 통합적인 관점에서 재무위험 관리정책 수립 및 재무위험을 식별, 평가 및 회피하고 있습니다. 회사 자금팀은 외환위험, 이자율위험, 신용위험, 파생금융상품과 비파생금융상품의 이용 및 유동성을 초과하는 투자와 같은 특정 분야에 관한 문서화된 정책뿐 아니라, 전반적인 위험관리에 대한 문서화된 정책을 제공합니다.

36.1.1 시장위험

(1) 외환위험

연결회사는 전세계적으로 영업활동을 영위하고 있어 다양한 통화로부터의 환율변동위험에 노출되어 있습니다. 연결회사가 노출되어 있는 주요 통화는 미국달러, 유로, 중국 위안화, 홍콩 달러, 일본 엔 등이 있습니다.

연결회사의 외환 위험관리의 목표는 환율 변동으로 인한 불확실성과 손익 변동을 최소화함으로써 기업의 가치를 극대화하는데 있습니다.

보고기간말 현재 기능통화 이외의 외화로 표시된 화폐성자산 및 부채의 장부금액은 다음과 같습니다(단위:백만원).

구 분	2012.12.31		2011.12.31	
	자 산	부 채	자 산	부 채
USD	36,865	65,249	18,824	3,807
EUR	4,954	494	483	2,892
JPY	767	2,588	601	4,437
합 계	44,310	68,389	19,908	11,136

보고기간말 현재 다른 모든 변수가 일정하고 각 외화에 대한 기능통화의 환율 10% 변동시 환율변동이 법인세차감전순이익에 미치는 영향은 다음과 같습니다(단위:백만원).

구 분	2012.12.31		2011.12.31	
	10% 상승시	10% 하락시	10% 상승시	10% 하락시
USD	(2,838)	2,838	1,502	(1,502)
EUR	446	(446)	(241)	241
JPY	(182)	182	(384)	384

상기 민감도 분석은 보고기간말 현재 회사의 기능통화 이외의 외화로 표시된 화폐성 자산 및 부채를 대상으로 하였습니다.

(2) 이자율 위험

이자율 위험은 미래 시장 이자율 변동에 따라 예금 또는 차입금 등에서 발생하는 이자수익 및 이자비용이 변동될 위험으로서 이는 주로 변동 금리부 조건의 차입금과 예금에서 발생할 수 있습니다. 회사의 이자율위험관리의 목표는 이자율 변동으로 인한 불확실성과 순이자비

용의 최소화를 추구함으로써 기업의 가치를 극대화하는데 있습니다.

이를 위해 근본적으로 내부 자금 공유 확대를 통한 외부차입 최소화, 고금리 차입금 감축, 장/단기 차입구조 개선, 고정 대 변동이자 차입조건의 적정비율 유지, 주간/월간 단위의 국내외 금리동향 모니터링 실시 및 대응방안 수립 등을 통해 선제적으로 이자율 위험을 관리하고 있습니다.

회사는 대부분 만기가 1년 이하인 고정 금리부 자산에 투자하고 있으며, 이 경우 시장이자율이 상승할 경우 해당 공정가치가 하락할 위험에 존재합니다. 그러나 단기에금에 투자되어 있어 공정가액의 변동위험은 미미한 실정입니다.

보고기간말 현재 다른 변수가 일정하고 변동 금리부 조건의 차입금에 대한 이자율이 1% 상승 또는 하락할 경우, 증가 또는 감소한 변동이자부 차입금에 대한 이자비용으로 인하여 당 회계기간에 대한 법인세차감전순이익은 193백만원 감소 또는 증가하였을 것입니다.

36.1.2 신용위험

신용위험은 전사 차원에서 관리되고 있습니다. 신용위험은 보유하고 있는 수취채권 및 확정계약을 포함한 거래처에 대한 신용위험뿐만 아니라 현금및현금성자산, 은행 및 금융기관 예치금으로부터 발생하고 있습니다.

은행 및 금융기관의 경우, 독립적인 신용등급기관으로부터의 신용등급이 최소 A이상인 경우에 한하여 거래를 하고 있습니다. 일반거래처의 경우 최초 시점의 담보평가및 담보(부동산, 예금 질권 설정, 지급보증, 보증보험 등) 관리를 실시하고 있습니다. 또한 신용위험 감소를 위하여 부동산의 경우 시세의 50~75%만을 담보가치로 인정하고 있으며, 시세가 급변할 경우 담보가치를 조정하여 신용한도가 산출되며 기설정된 내부의 재량권 및 절차에 따라 엄격하게 집행됩니다.

36.1.3 유동성위험

연결회사는 충분한 현금및현금성자산 등을 보유하고 활발한 영업활동을 통해 신용한도 내에서 자금 여력을 탄력적으로 유지하고 있습니다. 차입금을 제외한 영업관련 금융부채의 경우 구매 후 최장 3개월(통상 2개월 이내) 이내에 결제하는 것을 원칙으로 하고 있어, 모든 금융부채(지급조건 기재/미기재 모두)의 만기는 3개월 이내입니다. 월별 지급될 자금을 상회하는 현금및현금성자산 등을 보유함으로써 유동성을 관리하고 있습니다.

연결회사의 금융부채를 보고기간 종료일로부터 계약 만기일까지의 잔여기간에 따라 만기별로 구분한 표는 다음과 같습니다(단위:백만원). 아래 표에 표시된 현금흐름은 현재가치 할인을 하지 않은 금액입니다. 만기가 12개월 이내에 도래하는 잔액은 할인의 효과가 중요하지 아니하므로 장부금액과 동일합니다.

구 분	2012.12.31					
	1년 미만	1년 - 2년	2년 - 5년	5년 초과	합계	장부가액
매입채무	116,411	-	-	-	116,411	116,411
차입금	25,271	44,330	7,419	-	77,020	76,561
기타지급채무	202,861	-	-	-	202,861	202,861
기타부채	11,525	18,184	7,493	1,753	38,955	34,942

구 분	2011.12.31					
	1년 미만	1년 - 2년	2년 - 5년	5년 초과	합계	장부가액
매입채무	122,768	-	-	-	122,768	122,768
차입금	16,476	1,170	46,956	-	64,602	63,485
기타지급채무	224,567	-	-	-	224,567	224,567
기타부채	10,826	16,388	8,230	4,267	39,711	37,482

36.2 자본 위험 관리

연결회사의 자본관리는 건전한 자본구조의 유지를 통한 주주이익의 극대화를 목적으로 하고 있으며, 최적 자본구조 달성을 위해 부채비율, 순차입금비율 등의 재무비율을 매월 모니터링 하여 필요할 경우 적절한 재무구조 개선방안을 실행하고 있습니다.

보고기간말 현재의 부채비율, 순차입금비율은 다음과 같습니다(단위:백만원).

구 분	2012.12.31	2011.12.31
부채 (A)	881,742	897,273
자본 (B)	3,634,213	3,357,592
예금 (C)	768,861	778,821
차입금 (D)	76,562	63,485
부채비율 (A/B)	24.26%	26.72%
순차입금비율 (D-C)/B	(-)19.05%	(-)21.31%

36.3 공정가치 추정

연결회사는 공정가치로 측정되는 금융상품을 공정가치 측정에 사용된 투입변수에 따라 다음과 같은 공정가치 서열체계로 분류하였습니다.

- (1) 수준 1은 동일한 자산이나 부채에 대한 활성시장의 (조정되지 않은) 공시가격을 사용하여 도출되는 공정가치입니다.
- (2) 수준 2는 직접적 또는 간접적으로 관측가능한, 자산이나 부채에 대한 투입변수를 사용하

여 도출되는 공정가치입니다.

(3) 수준 3은 자산이나 부채에 대하여 관측가능한 시장정보에 근거하지 않은 투입변수(관측 불가능한 변수)를 사용하는 평가기법으로부터 도출되는 공정가치입니다.

(단위:백만원)

구분	2012.12.31			
	수준1	수준2	수준3	합계
매도가능금융자산	4,211	-	1,436	5,647

구분	2011.12.31			
	수준1	수준2	수준3	합계
매도가능금융자산	4,063	-	2,864	6,927

□ 요약재무정보

1. 요약재무정보

(단위: 백만원)

구분	제 54 기	제 53 기	제 52 기
유동자산	322,886	294,766	274,796
현금및현금성자산	13,960	101,252	56,662
금융기관예치금	299,600	188,400	214,300
매출채권	1,171	707	655
기타수취채권	1,372	1,893	2,083
기타유동자산	6,783	2,514	1,096
매각예정비유동자산	2,299	23,638	13,649
비유동자산	1,306,844	1,306,876	1,324,049
금융기관예치금	403	3	3
기타수취채권	886	878	866
매도가능금융자산	18,502	5,382	5,446
유형자산	89,894	106,774	106,005
무형자산	13	12	13
종속기업및관계기업주식	1,197,146	1,193,827	1,211,716
자산총계	1,632,029	1,625,280	1,612,495
유동부채	3,387	3,032	1,680
비유동부채	45,814	61,745	60,608
부채총계	49,201	64,776	62,289
자본금	44,451	44,451	44,451

주식발행초과금	673,096	673,096	673,096
자본잉여금	2,576	2,576	2,576
기타자본구성요소	(133,330)	(133,330)	(133,330)
이익잉여금	996,034	973,710	963,412
자본총계	1,582,828	1,560,503	1,550,206
영업수익	37,521	28,495	19,942
영업이익	26,033	21,577	12,848
법인세비용차감전순이익	45,090	32,835	23,035
당기순이익	39,363	25,327	20,163
당기총포괄이익	38,999	24,892	18,820
보통주기본주당순이익(원)	4,808	3,074	2,441
우선주기본주당순이익(원)	4,858	3,124	2,491
보통주희석주당순이익(원)	4,726	3,040	2,419
우선주희석주당순이익(원)	4,776	3,090	2,469

2. 중요한 회계정책 :

※ 아래에 기재된 내용은 당사의 중요한 회계정책 및 재무제표 작성기준, 중요한 회계추정 및 가정 중 중요사항만을 간략히 요약한 것입니다. 기타 재무제표 작성기준에 대한 자세한 사항은 첨부된 감사보고서를 참조하시기 바랍니다.

재무제표의 작성에 적용된 주요한 회계정책은 아래에 제시되어 있습니다. 이러한 정책은 별도의 언급이 없다면, 표시된 회계기간에 계속적으로 적용되었습니다.

2.1 재무제표 작성기준

회사는 2011년 1월 1일 이후에 개시하는 연차보고기간부터 국제회계기준을 채택하여 제정한 한국채택국제회계기준을 적용하고 있습니다. 한국채택국제회계기준은 국제회계기준위원회("IASB")가 발표한 기준서와 해석서 중 대한민국이 채택한 내용을 의미합니다.

회사의 재무제표는 한국채택국제회계기준에 따라 작성되었습니다.

한국채택국제회계기준은 재무제표 작성시 중요한 회계추정의 사용을 허용하고 있으며, 회계정책을 적용함에 있어 경영진의 판단을 요구하고 있습니다. 보다 복잡하고 높은 수준의 판단이 요구되는 부분이나 중요한 가정 및 추정이 요구되는 부분은 주석3에서 설명하고 있습니다.

2.1.1 회계정책의 변경과 공시

(1) 회사가 채택한 제·개정 기준서

회사는 당기 중 기업회계기준서 제1001호 '재무제표 표시'의 개정에 따라 매출액에서 매출원

가 및 판매비와관리비를 차감하여 영업손익을 산정하고 있으며, 상기의 개정 기준서의 적용이 연결재무제표에 미치는 영향은 없습니다.

(2) 회사가 적용하지 않은 제·개정 기준서 및 해석서
제정·공표되었으나 2012년 1월 1일 이후 시작하는 회계연도에 시행일이 도래하지 아니하였고, 회사가 조기 적용하지 아니한 제·개정 기준서 및 해석서는 다음과 같습니다.

- 기업회계기준서 제1001호 '재무제표 표시' 개정

기업회계기준서 제1001호 '재무제표 표시'는 기타포괄손익에 표시되는 항목을 미래에 당기손익으로 재분류 되는지 여부에 따라 두 가지 그룹으로 나누어 표시하는 것으로 개정되었습니다. 동 개정 내용은 2012년 7월 1일 이후 개시되는 회계연도부터 적용될 예정이며, 조기 적용이 허용됩니다. 회사는 상기의 개정 기준서의 적용이 재무제표에 미치는 유의적인 영향은 없을 것으로 예상하고 있습니다.

- 기업회계기준서 제1019호 '종업원급여' 개정

동 개정 내용에 따르면, 보험수리적 손익에 대한 범위접근법의 적용이 더 이상 허용되지 않으며, 따라서 발생한 모든 보험수리적 손익은 기타포괄손익으로 즉시 인식됩니다. 또한 제도의 변경에 따라 발생한 모든 과거근무원가를 즉시 인식하며, 이자원가와 사외적립자산에 대한 기대수익을 별도로 산출하던 것을 순확정급여부채(자산)에 확정급여채무의 측정에 사용한 할인율 적용하여 계산한 순이자비용(수익)을 산출하는 것으로 변경하였습니다. 동 개정 내용은 2013년 1월 1일 이후에 개시하는 회계연도부터 적용될 예정입니다. 회사는 상기의 개정 기준서의 적용에 따른 재무제표에 대한 영향을 파악 중입니다.

- 기업회계기준서 제1113호 '공정가치측정' 제정

기업회계기준서 제1113호 '공정가치측정'은 공정가치를 명확히 정의하고, 공정가치의 측정을 위한 체계 및 공시사항을 단일의 기준서에서 정하여 한국채택국제회계기준 적용시 일관성을 제고하고 복잡성을 감소시키기 위하여 제정되었습니다. 기업회계기준서 제1113호는 다른 기준서에서 이미 요구하거나 허용하는 사항 이외에 추가적으로 공정가치측정을 요구하지 않으며, 다른 기준서에서 공정가치 측정이 요구되거나 허용되는 경우 적용되는 지침을 제공합니다. 동 제정 내용은 2013년 1월 1일 이후에 개시하는 회계연도부터 적용될 예정입니다. 회사는 상기의 제정 기준서의 적용이 재무제표에 미치는 영향은 없을 것으로 예상하고 있습니다.

- 기업회계기준서 제1112호 '타 기업에 대한 지분의 공시'의 제정

기업회계기준서 제1112호 '타기업에 대한 지분의 공시'는 종속기업, 공동약정, 관계기업, 연결구조화기업 및 비연결구조화기업을 포함하는 타기업에 대한 모든 형태의 지분에 요구되는 공시사항을 제공합니다. 동 기준서는 2013년 1월 1일 이후에 개시하는 회계연도부터 적용될 예정이며, 회사는 동 기준서의 영향을 검토 중에 있습니다.

2.2 종속기업 및 관계기업 주식

회사의 재무제표는 기업회계기준서 제1027호 '연결재무제표와 별도재무제표'에 따른 별도재무제표입니다. 종속기업 및 관계기업주식은 직접적인 지분투자에 근거하여원가로 측정하고 있으며, 다만 한국채택국제회계기준으로의 전환일 시점에는 전환일시점의 과거회계기준에 따른 장부금액을 간주원가로 사용하였습니다. 또한, 종속기업 및 관계기업으로부터 수취하는 배당금은 배당에 대한 권리가 확정되는 시점에 당기손익으로 인식하고 있습니다.

2.3 외화환산

(1) 기능통화와 표시통화

회사는 재무제표에 포함되는 항목들을 각각의 영업활동이 이루어지는 주된 경제환경에서의 통화("기능통화")를 적용하여 측정하고 있습니다. 회사의 기능통화와 표시통화는 대한민국 원화입니다.

(2) 외화거래와 보고기간말의 외화환산

외화거래는 거래일의 환율 또는 재측정되는 항목인 경우 평가일의 환율을 적용한 기능통화로 인식하고 있습니다. 외화거래의 결제나 화폐성 외화 자산·부채의 환산에서 발생하는 외환차이는 당기손익으로 인식하고 있습니다. 다만, 요건을 충족하는 현금흐름위험회피에 대한 위험회피금액은 기타포괄손익으로 인식하고 있습니다.

차입금 및 현금및현금성자산과 관련한 외환차이를 비롯한 모든 외환차이는 손익계산서상 "기타영업외손익"으로 표시됩니다.

매도가능금융상품으로 분류하는 외화표시 화폐성 유가증권의 공정가치 변동은 상각후원가의 변동으로 인한 부분과 기타 유가증권의 장부금액 변동으로 구분하며, 상각후원가의 변동 부분에서 발생한 외환차이는 당기손익으로, 기타 장부금액의 변동에서 발생한 외환차이는 기타포괄손익으로 인식하고 있습니다.

비화폐성 금융자산·부채의 외환차이는 공정가치 변동손익의 일부로 보고하고 있습니다. 당기손익인식지분상품으로부터 발생하는 외환차이는 공정가치 변동손익의 일부로 보아 당기손익으로, 매도가능지분상품의 외환차이는 공정가치 변동에 대한 기타포괄손익에 포함하여 인식하고 있습니다.

2.4 현금및현금성자산

현금및현금성자산은 보유중인 현금, 은행예금, 기타 취득일 현재 만기일이 3개월 이내에 도래하는 매우 유동적인 단기투자자산을 포함하고 있습니다.

2.5 금융자산

2.5.1 분류

회사는 금융자산을 그 취득목적과 성격에 따라 당기손익인식금융자산, 대여금 및 수취채권,

매도가능금융자산, 만기보유금융자산으로 분류하고 있습니다. 경영진은 최초 인식시점에서 이러한 금융자산의 분류를 결정하고 있습니다.

(1) 당기손익인식금융자산

당기손익인식금융자산은 단기매매목적의 금융상품입니다. 회사는 주로 단기간 내에 매각할 목적으로 취득한 금융상품을 단기매매금융자산으로 분류합니다. 또한, 위험회피회계의 대상이 아닌 파생상품이나 내재파생상품을 포함한 금융상품으로부터 분리된 파생상품도 단기매매목적으로 분류합니다. 당기손익인식금융자산은 유동자산으로 분류하고 있습니다.

(2) 대여금및수취채권

대여금및수취채권은 지급금액이 확정되었거나 확정될 수 있으며 활성시장에서 거래되지 않는 비파생금융자산입니다. 보고기간말 기준으로 만기가 12개월을 초과하는 경우에는 비유동자산으로 분류하며 이외의 경우 유동자산으로 분류하고 있습니다. 회사의 대여금및수취채권은 재무상태표에 "현금및현금성자산", "금융기관예치금", "매출채권" 및 "기타수취채권"으로 분류하고 있습니다.

(3) 만기보유금융자산

만기보유금융자산은 만기가 고정되었고 지급금액이 확정되었거나 확정될 수 있는 비파생금융자산으로서, 회사가 만기까지 보유할 적극적인 의도와 능력이 있는 경우의 금융자산입니다. 만약 회사가 중요하지 아니한 금액 이상의 만기보유금융자산을 매각하는 경우 전체 분류는 훼손되어 매도가능금융자산으로 분류변경됩니다. 만기보유금융자산은 보고기간 말 현재 12개월 이내에 만기가 도래하는 경우 유동자산으로, 이외의 경우 비유동자산으로 분류됩니다.

(4) 매도가능금융자산

매도가능금융자산은 매도가능금융자산으로 지정하거나, 다른 범주에 포함되지 않은 비파생금융자산입니다. 매도가능금융자산은 보고기간말 기준으로 12개월 이내에 만기가 도래하거나 경영진이 처분할 의도가 있는 경우가 아니면 비유동자산으로 분류됩니다.

2.5.2 인식과 측정

금융자산의 정형화된 매매거래는 매매일에 인식하고 있습니다. 당기손익인식금융자산을 제외한 모든 금융자산은 최초 인식시점의 공정가치에 거래원가를 가산하여 인식하고 있습니다. 당기손익인식금융자산의 경우에는 최초에 공정가치로 인식하고 거래원가는 손익계산서에 비용처리하고 있습니다. 매도가능금융자산과 당기손익인식금융자산은 후속적으로 공정가치로 측정하고 있습니다. 대여금 및 수취채권과 만기보유금융자산은 유효이자율법을 적용하여 상각후원가로 측정하고 있습니다.

당기손익인식금융자산의 공정가치 변동에 따른 손익은 발생기간에 손익계산서상 "금융수익(비용)"으로 표시됩니다. 당기손익인식금융자산의 배당수익은 회사가 배당금에 대한 권리가 확정되는 시점에 손익계산서에 "기타영업외손익"으로 인식하고 있습니다.

매도가능금융자산으로 분류된 화폐성 및 비화폐성 증권의 공정가치 변동은 기타포괄손익에 계상하고 있습니다. 매도가능금융자산을 처분하거나 손상차손을 인식하는 때, 자본에 인식된 누적 공정가치 조정 금액은 "기타영업외손익"으로 손익계산서에 표시하고 있습니다.

유효이자율법을 적용하여 계산한 매도가능금융자산 및 만기보유금융자산의 이자는 "금융수익"으로 손익계산서에 인식되며, 매도가능금융자산의 배당금은 회사의 배당금 수취 권리가 확정되는 시점에 "기타영업외손익"으로 인식하고 있습니다.

2.5.3 상계

금융자산과 금융부채는 인식한 자산과 부채에 대해 법적으로 집행가능한 상계 권리를 현재 보유하고 있고 순액으로 결제하거나 자산을 실현하는 동시에 부채를 결제할 의도를 가지고 있는 경우 상계하고 재무상태표에 순액으로 표시됩니다.

2.5.4 제거

금융자산은 그 현금흐름을 수취할 계약상 권리가 소멸한 경우 또는 이러한 권리를 양도하고 대부분의 위험과 보상을 이전하거나 위험과 보상의 대부분을 보유하지도 이전하지도 않으면서 해당 금융자산을 통제하고 있지 않은 경우 제거됩니다.

2.6 금융자산의 손상

(1) 상각후원가로 측정하는 자산

회사는 금융자산 또는 금융자산 집합의 손상 발생에 대한 객관적인 증거가 있는지를 매 보고 기간말에 평가합니다. 금융자산 또는 금융자산 집합은 최초인식 후 하나이상의 사건("손상사건")이 발생한 결과 손상되었다는 객관적인 증거가 있으며 손상사건이 신뢰성 있게 추정할 수 있는 금융자산의 추정미래현금흐름에 영향을 미친 경우에는 손상차손을 인식하고 있습니다.

회사가 금융자산이 손상되었다는 객관적인 증거를 판단하는데 적용하는 기준은 다음을 포함합니다.

- 금융자산의 발행자나 지급의무자의 유의적인 재무적 어려움
- 이자지급이나 원금상환이 3개월 이상 연체
- 차입자의 재무적 어려움에 관련된 경제적 또는 법률적 이유로 인한 당초 차입조건 의 불가피한 완화
- 차입자의 파산이나 기타 재무구조조정의 가능성이 높은 상태
- 재무적 어려움으로 당해 금융자산에 대한 활성시장의 소멸
- 금융자산의 집합에 포함된 개별 금융자산의 추정미래현금흐름의 감소를 식별할 수는 없지만, 최초 인식 후 당해 금융자산 집합의 추정미래현금흐름에 측정가능한 감소가 있다는 것을 시사하는 다음과 같은 관측가능한 자료
 - 1) 금융자산의 집합에 포함된 차입자의 지급능력의 악화
 - 2) 금융자산의 집합에 포함된 자산에 대한 채무불이행과 상관관계가 있는 국가나 지역의 경제상황

손상차손은 당해 자산의 장부금액과 최초의 유효이자율로 할인한 추정미래현금흐름의 현재 가치의 차이로 측정합니다(아직 발생하지 아니한 미래의 대손은 제외함). 손상차손은 당해 자산의 장부금액에서 차감하고 당기손익으로 인식합니다. 회사는 관측가능한 시장가격을 사용한 금융상품의 공정가치에 근거하여 손상차손을 측정할 수 있습니다.

후속기간 중 손상차손의 금액이 감소하고 그 감소가 손상을 인식한 후에 발생한 사건과 객관적으로 관련된 경우(예: 채무자의 신용등급 향상)에는 이미 인식한 손상차손을 직접 환입하여 당기손익으로 인식하고 있습니다.

(2) 매도가능금융자산

회사는 금융자산 또는 금융자산 집합의 손상 발생에 대한 객관적인 증거가 있는지를 매 보고 기간말에 평가합니다. 채무상품의 경우 상기 (1)에서 언급한 기준에 근거한 회계처리를 합니다. 매도가능금융자산으로 분류한 지분상품의 경우, 그 공정가치가 원가로부터 30% 이상 하락하거나 6개월 이상 하락하는 경우는 손상이 발생하였다는 객관적인 증거가 됩니다. 매도가능금융자산에 대해 손상발생의 객관적인 증거가 있는 경우, 취득원가와 현재 공정가치의 차이를 기타포괄손익으로 인식한 누적손실 중 이전 기간에 이미 당기손익으로 인식한 손상차손을 제외한 부분을 자본에서 재분류조정하여 당기손익으로 인식합니다. 매도가능지분상품에 대하여 당기손익으로 인식한 손상차손은 당기손익으로 환입하지 않습니다. 한편, 후속기간에 매도가능채무상품의 공정가치가 증가하고 그 증가가 손상차손을 인식한 후에 발생한 사건과 객관적으로 관련된 경우에는 환입하여 당기손익으로 인식합니다.

2.7 매출채권

매출채권은 정상적인 영업과정에서 판매된 재고자산 및 제공된 용역과 관련하여 고객으로부터 수취할 금액입니다. 매출채권의 회수가 1년 이내에 예상되는 경우 유동자산으로 분류하고 그렇지 아니한 경우 비유동자산으로 분류합니다. 매출채권은 최초에 공정가치로 인식하며, 유효이자율을 적용한 상각후원가에 대손충당금을 차감한 금액으로 측정하고 있습니다.

2.8 유형자산

유형자산은 역사적 원가 또는 간주원가에서 감가상각누계액과 손상차손누계액을 차감하여 표시하고 있습니다. 간주원가 적용시, 간주원가는 한국채택국제회계기준 전환일의 공정가치 (또는 과거 회계기준에 따른 재평가일의 공정가치)인 재평가금액입니다.

후속원가는 자산으로부터 발생하는 미래 경제적 효익이 회사에 유입될 가능성이 높으며 그 원가를 신뢰성 있게 측정할 수 있는 경우에 한하여 자산의 장부금액에 포함되거나 적절한 경우 별도의 자산으로 인식하고 있습니다. 대체된 부분의 장부금액은 제거하고 있습니다. 그 외의 모든 수선 및 유지비는 발생한 기간의 비용으로 인식하고 있습니다.

토지는 감가상각을 하고 있지 아니하며, 그 외 자산의 감가상각액은 자산의 취득원가에서 잔존가치를 제외한 금액에 대하여 다음의 추정 경제적 내용연수에 걸쳐 정액법에 따라 산정하고 있습니다.

과 목	추정 내용연수
건 물	10 - 40년
집 기 비 품	2 - 4년

회사는 매 회계연도 말에 자산의 잔존가치와 경제적 내용연수를 검토하고 필요한 경우 조정을 하고 있습니다. 자산의 장부금액이 추정 회수가능액을 초과하는 경우 자산의 장부금액을 회수가능액으로 즉시 감소시키고 있습니다. 자산의 처분손익은 처분대가와 자산의 장부금액의 차이로 결정되며, 손익계산서의 "기타영업외손익"으로 표시하고 있습니다.

2.9 차입원가

적격자산을 취득 또는 건설하는데 발생한 차입원가는 해당 자산을 의도된 용도로 사용할 수 있도록 준비하는 기간 동안 자본화하고 있습니다. 적격자산이란 의도된 용도로 사용하거나 판매가능한 상태가 될 때까지 상당한 기간을 필요로 하는 자산을 말합니다. 적격자산을 취득하기 위한 특정 목적으로 차입한 차입금의 일시적 운용에서 발생한 투자수익은 당 회계기간 동안의 자본화 가능 차입원가에서 차감하고 있습니다. 기타 차입원가는 발생기간에 비용으로 인식하고 있습니다.

2.10 무형자산

취득한 산업재산권 등은 역사적 원가로 표시하고 있습니다. 동 무형자산은 한정된 내용연수를 가지고 있으며 원가에서 상각누계액을 차감한 가액으로 표시하고 있습니다. 또한, 동 무형자산은 아래의 추정내용연수 동안 원가를 배분하기 위하여 정액법에 따라 상각이 이루어지고 있습니다.

과 목	추정 내용연수
산 업 재 산 권	10년

2.11 비금융자산의 손상

비한정내용연수를 가진 무형자산은 상각하지 않고 매년 손상검사를 실시하고 있으며, 상각하는 자산의 경우는 매 보고기간말에 장부금액이 회수가능하지 않을 수도 있음을 나타내는 환경의 변화나 사건이 있다면 손상검사를 수행하고 있습니다. 손상차손은 회수가능액을 초과하는 장부금액만큼 인식하고 있습니다. 회수가능액은 순공정가치와 사용가치 중 큰 금액으로 결정하고 있습니다. 손상을 측정하기 위한 목적으로 자산은 별도로 식별가능한 현금흐름을 창출하는 가장 하위 수준의 집단(현금창출단위)으로 분류하고 있습니다. 손상차손을 인식한 영업권이나 비한정내용연수를 가진 무형자산 이외의 비금융자산은 매 보고기간말에 손상차손의 환입가능성을 검토하고 있습니다.

2.12 금융부채

(1) 당기손익인식금융부채

회사의 당기손익인식금융부채는 단기매매목적의 금융상품입니다. 주로 단기간 내에 재매입 할 목적으로 부담하는 금융부채를 단기매매금융부채로 분류합니다. 또한, 위험회피회계의 대상이 아닌 파생상품이나 내재파생상품을 포함한 금융상품으로부터 분리된 파생상품도 단기매매금융부채로 분류합니다.

(2) 상각후원가로 측정하는 금융부채

회사는 당기손익인식금융부채, 금융보증계약, 금융자산의 양도가 제거조건을 충족하지 못하는 경우에 발생하는 금융부채를 제외한 모든 비파생금융부채를 상각후원가로 측정하는 금융부채로 분류하고 있으며, 재무상태표 상 "매입채무", "기타지급채무", "차입금" 및 "기타부채" 등으로 분류하고 있습니다. 상각후원가로 측정하는 금융부채 중 보고기간말 현재 12개월 이내에 만기가 도래하는 부채는 유동부채로, 이외의 부채는 비유동부채로 분류됩니다.

2.13 당기법인세 및 이연법인세

법인세비용은 당기법인세와 이연법인세로 구성됩니다. 법인세는 기타포괄손익이나 자본에 직접 인식된 항목과 관련된 금액을 제외하고는 당기손익으로 인식합니다. 기타포괄손익이나 자본의 특정 항목과 관련된 경우에는 해당 법인세를 각각 기타포괄손익이나 자본에서 직접 인식합니다.

당기법인세비용은 회사가 영업을 영위하고 과세대상수익을 창출하는 국가에서 보고기간말 현재 제정되었거나 실질적으로 제정될 세법에 기초하여 계산됩니다. 경영진은 적용 가능한 세법 규정이 해석에 의존하는 경우 회사가 세무 보고를 위해 취한 입장을 주기적으로 평가하고 과세당국에 지급할 것으로 예상되는 금액은 충당부채로 계상하고 있습니다.

이연법인세는 자산과 부채의 장부금액과 세무기준액의 차이로 정의되는 일시적차이에 대하여 장부금액을 회수하거나 결제할 때의 예상 법인세 효과로 인식하고 있습니다. 다만, 사업결합 이외의 거래에서 자산, 부채를 최초로 인식할 때 발생하는 이연법인세자산과 부채는 그 거래가 회계이익이나 과세소득에 영향을 미치지 않는다면 인식하지 아니하고 있습니다. 이연법인세는 관련 이연법인세자산이 실현되고 이연법인세부채가 결제될 때 적용될 것으로 예상되는 보고기간말에 제정되었거나 실질적으로 제정될 세율과 세법을 적용하여 결정하고 있습니다.

이연법인세자산은 차감할 일시적차이가 사용될 수 있는 미래 과세소득의 발생가능성이 높은 경우에 인식하고 있습니다.

종속기업 및 관계기업에 대한 투자자산과 관련된 가산할 일시적차이에 대하여 회사가 소멸시점을 통제할 수 있고 예측가능한 미래에 일시적차이가 소멸하지 않을 가능성이 높은 경우를 제외하고 이연법인세부채를 인식하고 있습니다. 또한 이들 자산으로부터 발생하는 차감할 일시적차이에 대하여 일시적차이가 예측가능한 미래에 소멸할 가능성이 높고 일시적차이가 사용될 수 있는 과세소득이 발생할 가능성이 높은 경우에만 이연법인세자산을 인식하고 있습니다.

이연법인세자산과 부채는 당기법인세자산과 당기법인세부채를 상계할 수 있는 법적으로 집행가능한 권리를 가지고 있고, 이연법인세자산과 부채가 동일한 과세당국에 의해서 동일한 또는 다른 과세대상 기업에 부과되는 법인세와 관련이 있으면서 순액으로 결제할 의도가 있는 경우에 상계합니다.

2.14 충당부채

과거사건의 결과로 현재의 법적의무나 의제의무가 존재하고, 그 의무를 이행하기 위한 자원의 유출가능성이 높으며, 당해 금액의 신뢰성 있는 추정이 가능한 경우 회사는 충당부채를 인식하고 있습니다. 미래영업손실에 대하여는 충당부채를 인식하지 않습니다.

다수의 유사한 의무가 있는 경우, 그 의무의 이행에 필요한 자원의 유출 가능성은 그 유사한 의무 전체에 대하여 판단하고 있습니다. 비록 개별항목의 의무이행에 필요한 자원의 유출 가능성이 낮더라도 유사한 의무 전체를 이행하기 위하여 필요한 자원의 유출 가능성이 높은 경우에는 충당부채를 인식하고 있습니다.

충당부채는 의무를 이행하기 위하여 예상되는 지출액의 현재가치로 측정하며, 현재가치 평가에 사용하는 할인율은 그 부채의 고유한 위험과 화폐의 시간가치에 대한 현행 시장의 평가를 반영한 세전 이자율입니다. 시간경과로 인한 충당부채의 증가는 이자비용으로 인식하고 있습니다.

2.15 종업원급여

회사는 퇴직급여제도를 운영하고 있으며, 동 제도를 확정급여제도로 분류하고 있습니다. 회사의 퇴직급여제도는 근속연수 및 급여수준에 근거하여 종업원이 퇴직할 때 지급받을 퇴직급여의 금액을 확정하고 있습니다.

확정급여제도는 확정기여제도를 제외한 모든 퇴직연금제도입니다. 일반적으로 확정급여제도는 연령, 근속연수나 급여수준 등의 요소에 의해 종업원이 퇴직할 때 지급받을 퇴직연금급여의 금액을 확정하고 있습니다. 확정급여제도와 관련하여 재무상태표에 계상된 부채는 보고기간말 현재 확정급여채무의 현재가치에 사외적립자산의 공정가치를 차감하고 미인식과 거근무원가를 조정한 금액입니다. 확정급여채무는 매년 독립된 보험계리인에 의해 예측단위 적립방식에 따라 산정됩니다. 확정급여채무의 현재가치는 급여가 지급될 통화로 표시되고 관련 확정급여부채의 지급시점과 만기가 유사한 우량회사채의 이자율로 기대미래현금유출액을 할인하여 산정하고 있습니다.

보험수리적가정의 변경 및 보험수리적가정과 실제로 발생한 결과의 차이로 인해 발생하는 보험수리적손익은 발생한 기간에 기타포괄손익으로 인식하고 있으며, 과거근무원가는 이연하여 가득기간에 걸쳐 당기손익으로 인식하고 있습니다.

2.16 자본금

보통주와 상환의무 없는 우선주는 모두 자본으로 분류하고 있습니다.

회사 또는 종속기업이 회사의 보통주를 취득하는 경우, 직접거래원가를 포함하는 지급 대가는 그 보통주가 소각되거나 재발행 될 때까지 회사의 자본에서 차감하여 표시하고 있습니다. 이러한 자기주식이 재발행되는 경우, 수취한 대가는 회사의 주주에게 귀속되는 자본에 포함하고 있습니다.

2.17 수익인식

수익은 회사의 통상적인 활동에서 발생하는 재화의 판매 및 용역의 제공에 대하여 받았거나 받을 대가의 공정가치로 구성되어 있습니다. 수익은 부가가치세, 반품, 리베이트 및 할인액을 차감한 순액으로 표시하며, 내부거래를 제거한 후의 금액으로 표시하고 있습니다.

회사는 수익금액을 신뢰성 있게 측정할 수 있고, 미래의 경제적 효익이 기업에 유입될 가능성이 높으며, 다음에서 설명하고 있는 회사의 활동별 특정 요건을 충족하는 경우에 수익으로 인식하고 있습니다. 회사의 추정은 고객의 유형, 거래의 유형 및 개별 거래조건 등의 과거 자료를 바탕으로 하고 있습니다.

(1) 용역의 제공

용역의 제공으로 인한 수익은 용역제공거래의 성과를 신뢰성 있게 추정할 수 있는 경우에는 진행기준에 따라 수익을 인식하고, 용역제공거래의 성과를 신뢰성 있게 추정할 수 없는 경우에는 회수가능성이 높은 발생원가의 범위 내에서만 수익을 인식하고 있습니다.

(2) 로열티수익

로열티 수익은 계약의 실질에 따라 발생기준에 의하여 인식하고 있습니다.

(3) 이자수익

이자수익은 시간의 경과에 따라 유효이자율법에 의하여 인식하고 있습니다. 채권 손상이 발생하는 경우 채권금액의 장부금액을 회수가능액까지 감액하며, 시간의 경과에 따라 증가하는 부분은 이자수익으로 인식하고 있습니다. 손상채권에 대한 이자수익은 최초 유효이자율에 의하여 인식하고 있습니다.

(4) 배당수익

배당수익은 배당금에 대한 권리가 확정되는 시점에 인식하고 있습니다.

(5) 임대수익

임대부동산으로부터 발생하는 임대료수익은 임대기간 동안 정액법으로 인식하고 있습니다.

2.18 리스

리스는 리스제공자가 자산의 사용권을 일정기간 동안 리스이용자에게 이전하고 리스이용자는 그 대가로 사용료를 리스제공자에게 지급하는 계약입니다.

(1) 리스이용자

리스자산의 소유에 따른 위험과 보상의 대부분이 리스이용자에게 이전되는 리스의 경우 금융리스로 분류하고 있습니다. 금융리스는 리스자산의 공정가치와 최소리스료의 현재가치 중 작은 금액을 리스기간개시일에 자본화하고 있습니다.

매년 지급되는 리스료는 금융원가와 리스부채로 배분하고 있습니다. 금융원가를 차감한 관련 지급 의무는 차입금 으로 계상하고 있습니다. 금융원가인 이자요소는 각 기간 동안 부채의 잔액에 대하여 일정한 기간이자율이 산출되도록 리스기간 동안 손익계산서에 반영하고 있습니다. 금융리스로 취득한 유형자산은 자산의 내용연수와 리스기간 중 짧은 기간에 걸쳐 감가상각하고 있습니다

리스자산의 소유에 따른 위험과 보상의 대부분이 이전되지 않은 리스는 운용리스로 분류하고 있습니다. 운용리스에서 리스지급액은 리스기간 동안 정액기준으로 손익계산서 상 비용으로 인식하고 있습니다.

(2) 리스제공자

가. 리스의 분류

리스약정일에 리스자산의 소유에 따른 위험과 보상의 대부분을 이전하는 리스는 금융리스로 분류하고, 금융리스 이외의 모든 리스는 운용리스로 분류하고 있습니다. 리스계약의 거래의 실질이 다음 중 하나 이상에 해당하는 경우에는 금융리스로 분류합니다.

- ① 리스기간 종료시점까지 리스자산의 소유권이 리스이용자에게 이전되는 경우
- ② 리스이용자가 선택권을 행사할 수 있는시점의 공정가치보다 충분히 낮을 것으로 예상되는 가격으로 리스자산을 매수할 수 있는 선택권을 가지고 있으며, 그 선택권을 행사할 것이 리스약정일 현재 거의 확실한 경우
- ③ 리스자산의 소유권이 이전되지 않더라도 리스기간이 리스자산 경제적내용연수의 상당부분을 차지하는 경우,
- ④ 리스약정일 현재 최소리스료의 현재가치가 적어도 리스자산 공정가치의 대부분에 상당하는 경우
- ⑤ 리스이용자만이 중요한 변경 없이 사용할 수 있는 특수한 성격의 리스자산인 경우

한편, 회사는 리스이용자, 리스이용자의 특수관계자 또는 회사와 특수관계가 없고 재무적으로 이행할 능력이 있는 제3자가 보증한 잔존가치 부분을 최소리스료에 포함하고 있습니다.

나. 금융리스

회사는 금융리스에 대하여는 금융리스의 리스순투자, 즉 리스료의 현재가치를 금융리스채권으로 인식하고, 총 리스채권과 리스채권의 현재가치의 차이는 미실현 이자수익으로 인식하고 있습니다.

금융리스계약은 체결되었으나 보고기간 종료일 현재 실행되지 아니한 리스계약과 관련하여 발생한 지출은 선급리스자산으로 계상한 후 리스실행일에 금융리스채권으로 대체하고 있습니다. 또한 회사는 리스의 협상 및 계약단계에서 리스와 관련하여 직접적으로 그리고 추가적으로 발생하는 수수료, 법적 비용 및 내부발생원가 등을 금융리스채권가액에 포함하여 인식하고 있습니다.

회사는 매 기간별 리스료를 금융리스채권 회수액과 이자수익으로 구분하여 회계처리하고 있으며, 이자수익은 금융리스 순투자 미회수분에 대하여 일정한 기간이자율이 산출되는 방식을 적용하여 배분하고 있습니다.

회사는 정기적으로 무보증잔존가치를 검토하고 있으며, 무보증잔존가치 추정액이 감소하면 금융리스채권의 장부금액에서 차감하고, 그 감소금액을 당기비용으로 인식하고 있습니다.

다. 운용리스

운용리스로부터 발생하는 리스료수익은 리스기간에 걸쳐 정액기준으로 인식하고 있습니다. 운용리스의 협상 및 계약단계에서 발생한 리스개설직접원가는 리스자산의 장부금액에 가산한 후 리스료수익에 대응하여 리스기간 동안 비용으로 인식하고 있습니다.

2.19 배당금

배당금은 주주총회에서 승인된 기간에 부채로 인식하고 있습니다.

2.20 매각예정비유동자산(매각예정자산집단) 및 중단영업

비유동자산(또는 처분자산집단)의 장부금액이 매각거래를 통하여 주로 회수되고, 매각될 가능성이 높은 경우에 비유동자산(또는 처분자산집단)을 "매각예정비유동자산"(또는 "매각예정자산집단")으로 분류합니다. 비유동자산의 장부금액이 계속사용이 아닌 매각거래를 통하여 주로 회수되는 경우, 장부금액과 순공정가치 중 작은 금액으로 측정하고 있습니다.

회사는 처분 등의 이유로 지배력을 상실했거나 매각예정으로 분류된 구분 단위가 주요사업 계열이나 영업지역에 해당하는 경우 중단영업으로 분류하여 관련 세후손익을 중단영업손익으로 손익계산서상 별도 표시하며, 중단영업의 영업활동, 투자활동 및 재무활동에서 발생한 순현금흐름을 주석으로 표시하고 있습니다.

2.21 재무제표 승인

회사의 재무제표는 2013년 2월 7일자로 이사회에서 발행이 승인되었습니다.

3. 중요한 회계추정 및 가정 :

회사는 미래에 대하여 추정 및 가정을 하고 있습니다. 추정 및 가정은 지속적으로 평가되며, 과거 경험과 현재의 상황에서 합리적으로 예측가능한 미래의 사건과 같은 다른 요소들을 고려하여 이루어집니다. 이러한 회계추정은 실제 결과와 다를 수도 있습니다. 다음 회계연도 이후의 자산 및 부채 장부금액에 조정을 미칠 수 있는 유의적 위험에 대한 추정 및 가정은 다음과 같습니다.

(1) 법인세

당기 법인세 및 이연법인세에 대하여 보고기간말까지 제정되었거나 실질적으로 제정된 세법을 사용하여 당해 자산이 실현되거나 부채가 결제될 회계기간에 적용될 것으로 기대되는 세율로 측정하고 있습니다. 그러나 실제 미래 최종 법인세부담은 보고기간말 현재 인식한 관련 자산·부채와 일치하지 않을 수 있으며, 이러한 차이는 최종 법인세 세효과가 확정된 시점의 당기법인세 및 이연법인세 자산·부채에 영향을 줄 수 있습니다.

(2) 금융상품의 공정가치

활성시장에서 거래되지 않는 금융상품의 공정가치는 평가기법을 사용하여 결정하고 있습니다. 회사는 보고기간말 현재 주요한 시장상황에 기초하여, 다양한 평가기법의 선택 및 가정에 대한 판단을 하고 있습니다.

(3) 퇴직급여채무

퇴직급여채무의 현재가치는 많은 가정을 사용하는 보험수리적 방식에 의해 결정되는 다양한 요소들에 따라 달라질 수 있습니다. 퇴직연금의 순원가(이익)를 결정하는 데 사용되는 가정은 할인율을 포함하고 있으며, 이러한 가정의 변동은 퇴직급여채무의 장부금액에 영향을 줄 것입니다. 회사는 매년 말 적절한 할인율을 결정하고 있으며, 이러한 할인율은 퇴직급여채무의 정산 시 발생할 것으로 예상되는 미래의 추정 현금 유출액의 현재가치를 결정할 때 사용되어야 하는 이자율을 나타냅니다. 회사는 연금이 지급되는 통화로 표시되고 관련 연금부채의 기간과 유사한 만기를 가진 우량 회사채 이자율을 고려하여 적절한 할인율을 결정하고 있습니다. 퇴직급여채무와 관련된 다른 주요한 가정들은 일부 현재의 시장 상황에 근거하고 있습니다.

4. 범주별 금융상품 :

(1) 보고기간말 현재의 금융상품의 범주별 분류내역은 다음과 같습니다(단위:백만원).

금융상품 범주	내역	2012.12.31	2011.12.31
대여금및수취채권	현금및현금성자산	13,960	101,252
	유동성 금융기관예치금	299,600	188,400
	비유동성 금융기관예치금	403	3
	매출채권	1,171	707
	유동성 기타수취채권	1,372	1,893
	비유동성 기타수취채권	886	878
	기타유동자산(*1)	3,434	2,484
매도가능금융자산	시장성 있는 지분증권	-	-
	시장성 없는 지분증권	18,236	5,116
	채무증권	266	266
금융자산 합계		339,328	300,999
상각후원가로 평가하는 금융부채	기타지급채무	1,181	1,003
	기타유동부채(*2)	21	17
	기타비유동부채(*3)	3,381	3,852
금융부채 합계		4,583	4,872

(*1) 미수수익으로 구성되어 있습니다(주석 12 참조).

(*2) 미지급배당금으로 구성되어 있습니다(주석 13 참조).

(*3) 수입보증금으로 구성되어 있습니다(주석 13 참조).

(2) 당기와 전기 중 금융상품 범주별 순손익 구분내역은 다음과 같습니다(단위:백만원).

구 분	당기	전기
매도가능금융자산		
처분손익(당기손익)	-	-
처분손익(손익대체(*))	-	-
이자수익	-	10
대여금및수취채권		
이자수익	11,366	9,943
외환손익	1	(2)
상각후원가로 평가하는 금융부채		
이자비용	-	1

(*) 손익대체는 기타포괄손익으로 인식한 항목 중 당기손익으로 재분류된 금액입니다.

5. 금융자산의 신용건전성

외부 신용등급을 얻을 수 있는 경우 외부신용등급 또는 거래상대방의 부도율에 대한 역사적 정보를 참조하여 연체 및 손상되지 않은 금융자산의 신용 건전성을 측정하였습니다(단위:백만원).

(1) 매출채권

구 분	2012.12.31	2011.12.31
외부신용등급이 있는 거래상대방		
A	-	-
BB	-	-
BBB	-	-
소 계	-	-
외부신용등급이 없는 거래상대방		
Group 1	-	-
Group 2	1,171	707
Group 3	-	-
소 계	1,171	707
연체 및 손상되지 아니한 매출채권 합계	1,171	707

Group 1 - 새로운 고객/특수관계자(6개월 미만)

Group 2 - 과거 부도경험이 없는 기존 고객/특수관계자(6개월 이상)

Group 3 - 과거 부도경험이 있는 기존 고객/특수관계자(6개월 이상)로 채무불이행 위험이 해소된 고객/특수관계자

(2) 기타수취채권

구 분	2012.12.31	2011.12.31
외부신용등급이 있는 거래상대방		
A	-	-
BB	-	-
BBB	-	-
소 계	-	-
외부신용등급이 없는 거래상대방		
Group 1	-	-
Group 2	2,258	2,771
Group 3	-	-
소 계	2,258	2,771
연체 및 손상되지 아니한 기타수취채권 합계	2,258	2,771

(3) 현금성자산 및 금융기관예치금

구 분	2012.12.31	2011.12.31
AAA	291,963	289,655
AA	22,000	-
합 계	313,963	289,655

6. 현금및현금성자산 :

보고기간말 현재 현금및현금성자산의 세부 내역은 다음과 같습니다(단위:백만원).

구분	2012.12.31	2011.12.31
보통예금	516	552
MMDA 등	13,444	100,700
합계	13,960	101,252

7. 매출채권 및 기타수취채권 :

(1) 보고기간말 현재 매출채권 및 기타수취채권의 장부금액과 대손충당금은 다음과 같습니다(단위:백만원).

구분	2012.12.31	2011.12.31
매출채권	1,171	707
차감: 대손충당금	-	-
장부금액	1,171	707
유동성 기타수취채권	1,584	2,105
차감: 대손충당금	(212)	(212)
장부금액	1,372	1,893
비유동성 기타수취채권	886	878
차감: 대손충당금	-	-
장부금액	886	878

(2) 기타수취채권의 세부내역은 다음과 같습니다(단위:백만원).

구분	2012.12.31		2011.12.31	
	유동	비유동	유동	비유동
미수금	1,372	-	1,893	-
대여금	-	85	-	77
보증금	-	801	-	801
합계	1,372	886	1,893	878

(3) 매출채권 및 기타수취채권의 연령별 분석 내역은 다음과 같습니다(단위:백만원).

구분	2012.12.31		2011.12.31	
	매출채권	기타수취채권	매출채권	기타수취채권
연체되지 않은 채권	1,171	2,258	707	2,771
만기 경과 후 3개월 이하	-	-	-	-
만기 경과 후 4~6개월	-	-	-	-
만기 경과 후 7~12개월	-	-	-	-
만기 경과 후 12개월 초과	-	-	-	-
손상채권	-	212	-	212
합계	1,171	2,470	707	2,983

(4) 보고기간말 현재 신용위험의 최대 노출금액은 상기 항목에서 언급한 채권 종류별장부금액입니다.

8. 매도가능금융자산 :

(1) 보고기간말 현재 매도가능금융자산의 세부 내역은 다음과 같습니다(단위:백만원).

구 분	2012.12.31	2011.12.31
매도가능채무상품 :		
국채 및 공채	266	266
매도가능지분상품 :		
시장성 없는 지분증권		
ANTERIOS, INC.	4,067	4,067
CAPSUM	549	549
Lithera, Inc.	2,148	-
Obalon Therapeutics	5,378	-
(주)태평양금속	5,594	-
(주)리젠프라임	500	500
합 계	18,502	5,382

시장성 있는 지분증권에 대하여는 활성거래시장에서 거래되는 시장가격으로 공정가치를 측정하였습니다.

한편, 시장성 없는 지분증권에 대하여는 추정 현금흐름의 편차가 유의적이고 다양한 추정치의 발생확률을 신뢰성 있게 평가할 수 없거나 공정가치와 취득원가와의 차이가 중요하지 않으므로 원가법으로 측정하였습니다. 매도가능채무상품에 대하여는 공정가치와 취득원가와의 차이가 중요하지 않으므로 취득원가를 공정가치로 측정하였습니다.

(2) 당기와 전기 중 매도가능금융자산의 변동 내역은 다음과 같습니다(단위:백만원).

구분	2012년	2011년
기초 장부금액	5,382	5,446
취득	7,526	-
매각예정비유동자산에서 대체	5,594	-
처분	-	(64)
자본에서 재분류된 손익	-	-
기말 장부금액	18,502	5,382

(3) 보고기간말 현재 매도가능금융자산 중 채무증권의 신용위험의 최대노출금액은 장부금액입니다.

(4) 매도가능금융자산 중 연체되거나 손상된 자산은 없습니다.

9. 종속기업및관계기업주식 :

(1) 보고기간말 현재 종속기업 및 관계기업주식의 장부금액은 다음과 같습니다(단위:백만원).

구분	2012.12.31	2011.12.31
종속기업주식	1,193,892	1,190,573
관계기업주식	3,254	3,254
합계	1,197,146	1,193,827

(2) 보고기간말 현재 종속기업주식의 세부 내역은 다음과 같습니다(단위:백만원).

구분	지분율(%)	주요 영업활동	소재지	2012.12.31	2011.12.31
(주)아모레퍼시픽(보)(*)	35.4	화장품, 생활용품 제조 및 판매	대한민국	939,023	939,023
(주)아모레퍼시픽(우)(*)	14.3	화장품, 생활용품 제조 및 판매	대한민국	30,484	30,484
(주)에뛰드	80.5	화장품 제조 및 판매	대한민국	29,083	29,083
(주)이니스프리	81.8	화장품 판매	대한민국	16,000	16,000
(주)아모스프로페셔널	100	화장품 및 두발용 상품 판매	대한민국	23,067	23,067
(주)태평양제약(보)	65.1	의약품 제조 및 판매	대한민국	47,413	47,413
(주)태평양제약(우)	25.5	의약품 제조 및 판매	대한민국	741	422
(주)퍼시픽글라스	100	초자용기 제조 및 판매	대한민국	42,613	42,613
(주)퍼시픽패키지	99.4	인쇄 및 지기가공	대한민국	19,715	19,715
(주)장원	100	녹차 재배	대한민국	42,153	42,153
(주)코스비전	100	화장품 제조	대한민국	3,600	600
합계				1,193,892	1,190,573

(*) 의결권 있는 지분율은 50% 미만이나 회사의 대표이사를 포함한 특수관계인의 의결권 있는 지분율은 49.6%이고, 나머지 주주는 기관투자자 및 1% 이하 주주로 넓게 분산되어 있으며 과거 주주총회 참석율 및 안건 찬성율을 고려할 때, 지배기업의 지분율만으로도 재무 및 영업정책을 결정할 수 있는 사실상의 지배력이 있다고 판단되어 종속기업으로 포함하였습니다.

(3) 보고기간말 현재 관계기업주식의 세부 내역은 다음과 같습니다(단위:백만원).

구 분	지분율(%)	주요 영업활동	소재지	2012.12.31	2011.12.31
(주)비비디오코리아	30.0	광고대행 및 광고물 제작	대한민국	3,254	3,254
합 계				3,254	3,254

(4) 당기와 전기 중 종속기업 및 관계기업주식의 변동 내역은 다음과 같습니다(단위:백만원).

구 분	당기		전기	
	종속기업주식	관계기업주식	종속기업주식	관계기업주식
기초장부금액	1,190,573	3,254	1,189,974	21,742
취득	3,319	-	600	-
처분	-	-	-	(6,341)
대체	-	-	(1)	(12,147)
기말장부금액	1,193,892	3,254	1,190,573	3,254

10. 유형자산 :

(1) 보고기간말 현재 유형자산의 세부 내역은 다음과 같습니다(단위:백만원).

구 분	2012.12.31			2011.12.31		
	취득원가	감가상각 누계액	장부금액	취득원가	감가상각 누계액	장부금액
토지	81,280	-	81,280	98,385	-	98,385
건물	10,103	(1,541)	8,562	9,724	(1,347)	8,377
집기비품	131	(79)	52	73	(61)	12
합 계	91,514	(1,620)	89,894	108,182	(1,408)	106,774

(2) 당기 중 유형자산의 장부금액의 변동 내역은 다음과 같습니다(단위:백만원).

구분	토지	건물	집기비품	합계
기초 장부금액	98,385	8,377	12	106,774
취득	-	997	58	1,055
대체	216	(216)	-	-
처분	(17,321)	(353)	-	(17,674)
감가상각비	-	(243)	(18)	(261)
기말 장부금액	81,280	8,562	52	89,894

(3) 전기 중 유형자산의 장부금액의 변동 내역은 다음과 같습니다(단위:백만원).

구분	토지	건물	집기비품	건설중인 자산	합계
기초 장부금액	96,960	8,582	5	458	106,005
취득	-	23	12	967	1,002
대체	1,425	-	-	(1,425)	-
감가상각비	-	(228)	(5)	-	(233)
기말 장부금액	98,385	8,377	12	-	106,774

(4) 당기와 전기 중 유형자산 감가상각비의 배부내역은 다음과 같습니다(단위:백만원).

구분	당기	전기
판매비와관리비	32	19
매출원가	229	214
합 계	261	233

11. 무형자산 :

(1) 당기 중 무형자산의 장부금액의 변동 내역은 다음과 같습니다(단위:백만원).

구분	산업재산권	소프트웨어	개발중인무형자산	합계
기초 장부금액	12	-	-	12
취득	-	2	1	3
무형자산상각비	(2)	-	-	(2)
기말 장부금액	10	2	1	13

(2) 전기 중 무형자산의 장부금액의 변동 내역은 다음과 같습니다(단위:백만원).

구분	산업재산권
기초 장부금액	13
취득	1
무형자산상각비	(2)
기말 장부금액	12

(3) 당기와 전기 중 무형자산상각비는 전액 판매비와관리비로 배부되었습니다.

12. 기타유동자산 :

보고기간말 현재 기타유동자산의 세부 내역은 다음과 같습니다(단위:백만원).

구 분	2012.12.31	2011.12.31
미수수익	3,434	2,484
선급금	3,301	-
선급비용	37	19
기타	11	11
합 계	6,783	2,514

13. 기타부채 :

보고기간말 현재 기타부채의 세부 내역은 다음과 같습니다(단위:백만원).

구 분	2012.12.31		2011.12.31	
	유 동	비유동	유 동	비유동
예수금	249	-	102	-
부가세예수금	185	-	64	-
선수금	-	3,001	8	19,877
보증금	-	3,381	-	3,852
미지급배당금	21	-	17	-
합 계	455	6,382	191	23,729

14. 확정급여부채 :

(1) 보고기간말 현재 확정급여부채의 산정 내역은 다음과 같습니다(단위:백만원).

구분	2012.12.31	2011.12.31
기금이 적립된 확정급여채무의 현재가치	4,335	2,359
사외적립자산의 공정가치	(2,919)	(1,486)
합 계	1,416	873

(2) 당기와 전기 중 손익계산서에 반영된 금액의 내역은 다음과 같습니다(단위:백만원).

구분	당기	전기
당기근무원가	472	205
이자비용	125	47
사외적립자산 기대수익	(72)	(26)
합 계	525	226

(3) 보고기간말 현재 기타포괄손익으로 인식한 보험수리적손익의 누계액은 (849)백만원 (2011년말: (486)백만원)입니다.

(4) 당기와 전기 중 회사의 손익계산서에 인식된 퇴직급여채무 관련 금액은 전액 판매비와관리비로 배부하였습니다.

(5) 확정급여채무 현재가치의 변동내역은 다음과 같습니다(단위:백만원).

구 분	당기	전기
기초금액	2,359	755
당기근무원가	472	205
관계기업 순전(출)입	971	907
이자비용	125	47
급여지급액	(48)	(113)
보험수리적손익	456	558
기말금액	4,335	2,359

(6) 사외적립자산 공정가치의 변동내역은 다음과 같습니다(단위:백만원).

구 분	당기	전기
기초금액	1,486	557
사외적립자산의 기대수익	72	26
사용자의 기여금	410	410
관계기업 순전(출)입	980	582
사외적립자산의 지급	(19)	(88)
보험수리적손익	(10)	(1)
기말금액	2,919	1,486

회사의 경영진은 보고기간 후 개시하는 회계연도에 사외적립자산에 불입될 예상금액은 682백만원으로 추정하고 있습니다.

(7) 당기와 전기 중 사외적립자산의 실제수익은 각각 62백만원과 25백만원입니다.

(8) 당기와 전기에 보험수리적 평가를 위하여 사용된 주요 가정은 다음과 같습니다(단위:%).

구 분	2012.12.31	2011.12.31
할인율	5.50%	6.50%
사외적립자산의 기대수익률	4.50%	4.50%
기대임금상승률	6.74%	6.78%

(9) 보고기간말 현재 확정급여채무의 현재가치 계산을 위하여 적용한 주요 보험수리적 가정의 변동에 따른 대략적인 확정급여채무의 민감도 분석 내역은 다음과 같습니다(단위:백만원).

구 분	주요 가정의 변동	부채금액의 변동	
		2012.12.31	2011.12.31
할인율	1.0% 증가	(323)	(159)
	1.0% 감소	369	180
임금인상율	1.0% 증가	358	176
	1.0% 감소	(320)	(159)

(10) 보고기간말 현재 확정급여채무의 현재가치 계산 시 당초 추정치와 실제치의 차이 조정 내역은 다음과 같습니다(단위:백만원).

구 분	2012.12.31	2011.12.31	2010.12.31	2010.1.1
확정급여 채무의 현재가치	4,335	2,359	755	823
사외적립자산의 공정가치	(2,919)	(1,486)	557	567
제도의 과소적립액/(초과적립액)	1,416	873	198	256
확정급여부채에 대한 경험적 조정	219	405	5	-
확정급여자산에 대한 경험적 조정	(10)	(1)	(5)	-

(11) 사외적립자산의 구성 내역은 다음과 같습니다(단위:백만원).

구 분	2012.12.31	2011.12.31
이율보증형보험상품	2,916	1,483
국민연금전환금	3	3
합 계	2,919	1,486

15. 기타자본구성요소 :

보고기간말 현재 회사의 기타자본구성요소의 세부 내역은 다음과 같습니다(단위:백만원).

구 분	2012.12.31	2011.12.31
자기주식(*)	(133,330)	(133,330)

(*) 보고기간말 현재 회사는 자기주식으로 보통주 551,551주와 우선주 17,024주를 보유하고 있으며, 향후 주가변동추이를 보아 가능한 처분손실이 발생하지 아니하거나 최소화하는 범위내에서 매각처분할 계획입니다.

16. 기타포괄손익누계액 :

보고기간말 현재 회사의 기타포괄손익누계액은 없으며, 당기 중 변동 또한 없습니다.

17. 이익잉여금 :

(1) 보고기간말 현재 회사의 이익잉여금의 세부 내역은 다음과 같습니다(단위:백만원).

구 분	2012.12.31	2011.12.31
법정적립금(*)	28,615	28,615
임의적립금	659,336	651,337
미처분이익잉여금	308,083	293,758
합 계	996,034	973,710

(*) 상법 규정에 따라 자본금의 50%에 달할 때까지 매 사업년도마다 현금배당액의 10% 이상을 적립한 것으로서 동 준비금은 자본의 결손보전 외에는 그 처분이 제한되어 있습니다.

(2) 당기와 전기의 이익잉여금의 처분(안)은 다음과 같습니다(단위:백만원).

제 54(당) 기	2012년 1월 1일 부터 2012년 12월 31일 까지	제 53(전) 기	2011년 1월 1일 부터 2011년 12월 31일 까지
처분예정일	2013년 3월 22일	처분확정일	2012년 3월 23일

과 목	당기		전기	
I. 미처분이익잉여금		308,083		293,758
1. 전기이월미처분이익잉여금	269,084		268,866	
2. 당기순이익	39,362		25,327	
3. 보험수리적손익	(363)		(435)	
II. 이익잉여금 처분액		38,755		24,674
1. 배당금	18,755		16,674	
현금배당				
보통주배당금(률): 당기 2,250원(45%) 전기 2,000원(40%)	16,712		14,855	
우선주배당금(률): 당기 2,300원(46%) 전기 2,050원(41%)	1,443		1,286	
전환우선주배당금(률): 당기 2,250원(45%) 전기 2,000원(40%)	600		533	
2. 임의적립금	20,000		8,000	
III. 차기이월미처분이익잉여금		269,328		269,084

18. 배당금 :

회사의 당기와 전기의 배당할 금액, 배당수익률 및 배당성향은 다음과 같이 산출되었습니다.

(1) 배당금의 산출내역

구 분	당기			전기		
	보 통 주	우 선 주	전환우선주	보 통 주	우 선 주	전환우선주
배당을 받을 주식	7,427,541주	627,353주	266,720주	7,427,547주	627,353주	266,720주
배당금(률)	2,250원(45%)	2,300원(46%)	2,250원(45%)	2,000원(40%)	2,050원(41%)	2,000원(40%)
배당할 금액	16,712백만원	1,443백만원	600백만원	14,855백만원	1,286백만원	533백만원

(2) 배당수익률

구 분	당기			전기		
	보 통 주	우 선 주	전환우선주	보 통 주	우 선 주	전환우선주
주당배당금	2,250원	2,300원	2,250원	2,000원	2,050원	2,000원
결산일종가	467,500원	128,000원	553,000원	255,000원	78,000원	112,000원
배당수익률	0.48%	1.80%	0.41%	0.78%	2.63%	1.79%

(3) 배당성향

구 분	당기	전기
배 당 할 금 액	18,755백만원	16,674백만원
당 기 순 이 익	39,362백만원	25,327백만원
배 당 성 향	47.65%	65.83%

19. 법인세비용 및 이연법인세자산(부채) :

(1) 당기와 전기 중 회사의 법인세비용의 주요 구성내역은 다음과 같습니다(단위:백만원).

구 분	당기	전기
당기 법인세 부담액	4,752	3,666
일시적차이로 인한 이연법인세 변동액	874	3,719
기타포괄손익에 반영되는 이연법인세	102	123
법인세비용	5,728	7,508

(2) 회사의 기타포괄손익에 반영되는 이연법인세 내역은 다음과 같습니다(단위 :백만원).

구 분	당기	전기
보험수리적손익	102	123
합 계	102	123

(3) 회사의 법인세비용차감전순이익에 대한 법인세비용과 회사의 이익에 대해 적용되는 세율을 사용하여 이론적으로 계산된 금액과의 차이는 다음과 같습니다(단위:백만원).

구 분	당기	전기
법인세비용차감전순이익	45,090	32,835
적용세율에 따른 법인세	9,898	7,920
조정사항		
비과세수익	(4,949)	(4,683)
비공제비용	78	16
실현가능성에 따른 이연법인세 변동	-	1,713
세율변동효과	-	2,402
기타	701	140
법인세비용	5,728	7,508
유효세율(법인세비용/법인세비용차감전순이익)	12.70%	22.87%

(4) 보고기간말 현재 이연법인세자산(부채)의 내역은 다음과 같습니다(단위:백만원).

구 분	2012.12.31	2011.12.31
이연법인세자산		
12개월 후에 결제될 이연법인세자산	947	2,487
12개월 이내에 결제될 이연법인세자산	39	-
이연법인세부채		
12개월 후에 결제될 이연법인세부채	(38,246)	(39,098)
12개월 이내에 결제될 이연법인세부채	(756)	(531)
이연법인세부채 순액	(38,016)	(37,142)

(5) 보고기간말 현재 회사의 이연법인세자산(부채)의 변동내역은 다음과 같습니다(단위:백만원).

당기--

계정과목	기초잔액	당기손익 반영	자본 반영	기말잔액
이연법인세자산 :				
대손충당금	-	39	-	39
유형자산	2,217	(1,690)	-	527
퇴직급여채무	270	48	102	420
소 계	2,487	(1,603)	102	986
이연법인세부채 :				
미수수익	(531)	(225)		(756)
유형자산	(5,089)	(2)	-	(5,091)
종속기업주식 등	(4,552)	1,033	-	(3,519)
사외적립자산	(271)	(179)	-	(450)
자기주식	(25,577)	-	-	(25,577)
압축기장충당금	(3,609)	-	-	(3,609)
소 계	(39,629)	627	-	(39,002)
합 계	(37,142)	(976)	102	(38,016)

전기--

계정과목	기초잔액	당기손익 반영	자본 반영	세율변동효과	기말잔액
이연법인세자산 :					
대손충당금	42	(42)	-	-	-
유형자산	2,444	(227)	-	-	2,217
퇴직급여채무	114	33	123	-	270
소 계	2,600	(236)	123	-	2,487
이연법인세부채 :					
미수수익	(256)	(328)	-	53	(531)
유형자산	(4,799)	-	-	(290)	(5,089)
매도가능금융자산	-	-	-	-	-
종속기업주식 등	(3,839)	(713)	-	-	(4,552)
사외적립자산	(108)	(163)	-	-	(271)
자기주식	(23,618)	-	-	(1,959)	(25,577)
압축기장충당금	(3,403)	-	-	(206)	(3,609)
소 계	(36,023)	(1,204)	-	(2,402)	(39,629)
합 계	(33,423)	(1,440)	123	(2,402)	(37,142)

(6) 보고기간말 현재 종속기업주식 등 투자지분과 관련하여 예측가능한 미래기간 내에 실현 가능성이 희박하여 이연법인세자산(부채)로 인식되지 않은 일시적차이는 다음과 같습니다 (단위:백만원).

구분	2012.12.31	2011.12.31
가산할 일시적차이	(248,618)	(247,359)
차감할 일시적차이	63,918	62,653
합 계	(184,700)	(184,706)

20. 영업수익 :

당기와 전기 중 회사의 영업수익 구성내역은 다음과 같습니다(단위:백만원).

구분	당기	전기
영업수익		
배당금수익	26,035	22,908
로열티수익	5,190	2,393
쉐어드서비스수익	3,336	-
임대료수익	2,960	3,194
합 계	37,521	28,495

21. 비용의 성격별 분류 :

당기와 전기 중 비용의 성격별 분류 내역은 다음과 같습니다(단위:백만원).

구분	당기	전기
종업원급여	6,358	3,049
감가상각비, 무형자산상각비	263	235
광고선전비	14	8
지급수수료	3,354	2,228
기타비용	1,499	1,398
총 영업비용	11,488	6,918

22. 판매비와관리비 :

당기와 전기 중 회사의 판매비와관리비의 세부 내역은 다음과 같습니다(단위:백만원).

구분	당기	전기
급여 및 퇴직급여	5,762	2,792
복리후생비	596	256
광고선전비	14	8
감가상각비	32	19
지급수수료	2,084	886
세금과공과	486	430
기타	504	327
합 계	9,478	4,718

23. 금융수익 및 금융비용 :

당기와 전기 중 회사의 금융수익 및 금융비용의 세부 내역은 다음과 같습니다(단위:백만원).

구분	당기	전기
금융수익		
이자수익		
- 대여금및수취채권	11,366	9,943
- 매도가능금융자산	-	10
합 계	11,366	9,953
금융비용		
기타	-	1
합 계	-	1

24. 기타영업외손익 :

당기와 전기 중 회사의 기타영업외손익의 세부내역은 다음과 같습니다(단위:백만원).

구분	당기	전기
기타영업외수익		
관계기업주식처분이익	-	317
매각예정비유동자산처분이익	8,012	1,042
외환차익	1	-
기타	21	12
소 계	8,034	1,371
기타영업외비용		
외환차손	-	(2)
유형자산처분손실	(241)	
기타	(102)	(64)
소 계	(343)	(66)
합 계	7,691	1,305

25. 주당이익 :

(1) 기본주당순이익은 회사의 당기순이익을 자기주식을 제외한 가중평균 유통보통주식수로 나누어 산정하였습니다.

당기와 전기의 기본주당순이익의 산정내역은 다음과 같습니다.

보통주 기본주당순이익의 산정내역 -

구분	당기	전기
당기순이익(단위:백만원)	39,363	25,327
보통주 당기순이익(단위:백만원)	35,715	22,834
가중평균유통보통주식수(단위:주)	7,427,541	7,427,548
보통주 기본주당순이익(단위:원)	4,808	3,074

우선주 기본주당순이익의 산정내역 -

구분	당기	전기
당기순이익(단위:백만원)	39,363	25,327
우선주 당기순이익(단위:백만원)	3,048	1,960
가중평균유통보통주식수(단위:주)	627,352	627,355
우선주 기본주당순이익(단위:원)	4,858	3,124

보통주 당기순이익과 우선주 당기순이익의 산정내역 -

구분	당기	전기
당기순이익(A)	39,363	25,327
전환우선주배당금(B)	600	533
조정후 당기순이익(C=A-B)	38,762	24,794
보통주 당기순이익	35,715	22,834
우선주 당기순이익	3,048	1,960

(2) 당기 및 전기의 회석주당당기순이익 산정내역은 다음과 같습니다(단위:백만원).

보통주 회석주당순이익의 산정내역 -

구분	당기	전기
보통주 회석당기순이익(단위:백만원)	36,366	23,389
가중평균유통보통주식수(단위:주)(*)	7,694,261	7,694,268
보통주 회석주당순이익(단위:원)	4,726	3,040

(*) 전환우선주식수 266,720주를 가산하였습니다.

우선주 회석주당순이익의 산정내역 -

구분	당기	전기
우선주 회석당기순이익(단위:백만원)	2,997	1,938
가중평균유통우선주식수(단위:주)	627,352	627,355
우선주 회석주당순이익(단위:원)	4,776	3,090

보통주 회석당기순이익과 우선주 회석당기순이익의 산정내역 -

구분	당기	전기
조정후 당기순이익(A)	38,762	24,794
전환우선주배당금(B)	600	533
조정후 회석당기순이익(C=A+B)	39,363	25,327
보통주 회석당기순이익	36,366	23,389
우선주 회석당기순이익	2,997	1,938

26. 현금흐름표 :

(1) 당기와 전기 중 영업으로 창출된 현금의 세부 내역은 다음과 같습니다(단위:백만원).

구분	당기	전기
당기순이익	39,363	25,327
조정 항목 :	(38,656)	(26,251)
이자수익	(11,366)	(9,953)
배당금수익	(26,035)	(22,908)
감가상각비 및 무형자산상각비	263	235
유형자산처분손실	241	-
매각예정비유동자산처분이익	(8,012)	(1,042)
법인세비용	5,728	7,508
관계기업주식처분이익	-	(317)
퇴직급여	525	226

영업활동으로 인한 자산·부채의 변동:	(3,743)	144
매출채권의 증가	(464)	(52)
기타수취채권의 감소	521	190
기타자산의 감소(증가)	(3,318)	7
기타지급채무의 증가	177	228
기타부채의 감소	(210)	(120)
퇴직급여 지급액	(48)	(113)
관계사 퇴직금 순전입(출)액	971	907
사외적립자산의 증가	(1,372)	(903)
영업으로부터 창출된 현금흐름	(3,036)	(780)

(2) 당기와 전기 중 현금의 유입·유출이 없는 거래 중 중요한 사항은 다음과 같습니다(단위:백만원).

구분	당기	전기
건설중인 유형자산의 본계정 대체	-	1,426
매각예정비유동자산과 장기선수금의 상계	16,876	3,201
관계기업주식의 매각예정비유동자산으로 대체	-	12,147
매각예정비유동자산의 매도가능금융자산으로 대체	5,594	-

27. 우발채무 및 약정사항 :

(1) 보고기간말 현재 현재 회사는 서울보증보험으로부터 공탁보증보험 및 이행지급보증 등을 위하여 56백만원의 지급보증을 제공받고 있습니다.

(2) 보고기간말 현재 토지 및 건물 중 일부는 임대보증금과 관련하여 담보로 제공되어 있으며, 그 내역은 다음과 같습니다(단위:백만원).

담보제공처	담보제공자산	채권최고액
(주)우리은행	토지, 건물	1,542

(3) 보고기간말 현재 사용이 제한된 금융상품 내역은 다음과 같습니다(단위: 백만원).

구 분	금 액	비고
유동성 금융기관예치금	11,000	(주)태평양제약 차입금에 대한 담보제공
	6,000	(주)퍼시픽글라스 차입금에 대한 담보제공
비유동성 금융기관예치금	3	당좌개설보증금

(4) 운용리스 계약

회사는 사무실에 대하여 취소 불가능한 운용리스로 이용하고 있으며, 이러한 리스계약의 기간은 1년입니다. 이와 관련하여 당기 비용으로 인식한 리스료는 19백만원(2011년 : 19백만원)입니다.

28. 매각예정비유동자산 :

보고기간말 현재 회사의 매각예정비유동자산의 세부 내역은 다음과 같습니다(단위:백만원).

구 분	2012.12.31	2011.12.31
경기도 용인지역 토지(*1)	2,299	11,491
(주)태평양금속 지분(*2)	-	12,147
합 계	2,299	23,638

(*1) 회사는 (주)퍼시픽글라스와의 합병과정에서 취득한 경기도 용인시에 소재하는 토지를 (주)푸르메주택개발과 매각하기 위한 계약을 체결하였으나, 매각 관련 인허가가 이루어지지 않아 소유권 이전이 완료되지 않았습니다. 이에 따라 회사는 수령한 매각대금 19,877백만원을 장기선수금으로 계상하고 해당 토지의 순공정가치와 장부금액중 작은 금액 11,490백만원을 매각예정비유동자산으로 계상하였습니다.

당기에 일부 전답을 제외한 토지에 대해서 인허가가 이루어졌으며, 이에 회사는 매각예정비유동자산 9,191백만원과 장기선수금 16,876백만원을 제거하고 처분이익 7,685백만원을 인식하였습니다.

(*2) 당기에 태평양금속지분의 일부인 6,553백만원이 처분되어 처분이익 327백만원이 인식되었으며, 잔여지분가액 5,594백만원은 보고기간말 현재 매각예정비유동자산의 요건을 충족하지 못한 관계로 매도가능금융자산으로 분류하였습니다.

29. 특수관계자 거래 :

(1) 지배종속관계

구 분	내 용
최상위지배자	서경배
종속기업	(주)아모레퍼시픽 (주)에뛰드 (주)이니스프리 (주)아모스프로페셔널 (주)태평양제약 (주)퍼시픽글라스 (주)퍼시픽패키지 (주)장원 (주)코스비전

(2) 회사의 당기와 전기 중 특수관계자와의 매출, 매입 등 중요한 거래내역은 다음과 같습니다(단위:백만원).

구 분	당기		전기	
	매출 등	매입 등	매출 등	매입 등
종속기업				
(주)아모레퍼시픽	7,573	601	1,888	195
(주)에뛰드	251	-	-	-
(주)이니스프리	175	-	-	-
(주)아모스프로페셔널	425	-	286	-
(주)태평양제약	1,528	-	1,194	-
(주)퍼시픽글라스	58	-	9	-
(주)퍼시픽패키지	44	-	-	-
(주)장원	13	-	-	-
(주)코스비전	10	-	-	-
관계기업				
(주)비비디오코리아	441	-	441	-
기타특수관계자	-	-	1	-
합 계	10,518	601	3,819	195

(3) 보고기간말 현재 특수관계자에 대한 채권, 채무의 내역은 다음과 같습니다(단위:백만원).

구 분	2012.12.31		2011.12.31	
	채권	채무	채권	채무
종속기업				
(주)아모레퍼시픽	916	462	418	76
(주)에워드	46	-	-	-
(주)이니스프리	16	-	-	-
(주)아모스프로페셔널	45	187	28	147
(주)태평양제약	416	394	409	309
(주)퍼시픽글라스	23	-	10	-
(주)퍼시픽패키지	19	-	-	-
(주)장원	3	-	-	-
(주)코스비전	2	-	-	-
기타특수관계자	-	1	-	1
합 계	1,486	1,044	865	533

(4) 당기와 전기 중 주요경영진 전체에 대한 보상내역은 다음과 같습니다(단위:백만원).

구 분	당기	전기
단 기 급 여	1,097	935
퇴 직 급 여	241	240
합 계	1,338	1,175

상기 주요 경영진은 회사활동의 계획, 운영, 통제에 대한 중요한 권한과 책임을 가진 임원들로 구성되어 있습니다.

(5) 보고기간말 현재 회사는 특수관계자에 대하여 대손충당금을 설정하고 있지 않습니다.

30. 위험관리 :

30.1 재무위험관리

회사는 여러 활동으로 인하여 시장위험(환위험, 공정가치 이자율 위험, 현금흐름이자율 위험), 신용위험 및 유동성 위험과 같은 다양한 금융 위험에 노출되어 있습니다. 회사의 전반적인 위험관리정책은 금융시장의 예측불가능성에 초점을 맞추고 있으며 재무성과에 잠재적으로 불리할 수 있는 효과를 최소화 하는데 중점을 두고 있습니다.

위험관리는 이사회에서 승인한 정책에 따라 주로 회사의 자금팀이 주관하고 있으며, 각 사업 주체와 긴밀히 협력하여 전사 통합적인 관점에서 재무위험 관리정책 수립 및 재무위험을 식별, 평가 및 회피하고 있습니다. 회사 자금팀은 외환위험, 이자율위험, 신용위험, 파생금융상품과 비파생금융상품의 이용 및 유동성을 초과하는 투자와 같은 특정 분야에 관한 문서화된 정책뿐 아니라, 전반적인 위험관리에 대한 문서화된 정책을 제공합니다.

(1) 이자율 위험

이자율 위험은 미래 시장 이자율 변동에 따라 예금 또는 차입금 등에서 발생하는 이자수익 및 이자비용이 변동될 위험으로서 이는 주로 변동 금리부 조건의 차입금과 예금에서 발생할 수 있습니다. 회사의 이자율위험관리의 목표는 이자율 변동으로 인한 불확실성과 순이자비용의 최소화를 추구함으로써 기업의 가치를 극대화하는데 있습니다.

이를 위해 근본적으로 내부 자금 공유 확대를 통한 외부차입 최소화, 고금리 차입금 감축, 장/단기 차입구조 개선, 고정 대 변동이자 차입조건의 적정비율 유지, 주간/월간 단위의 국내외 금리동향 모니터링 실시 및 대응방안 수립 등을 통해 선제적으로 이자율 위험을 관리하고 있습니다.

회사는 대부분 만기가 1년 이하인 고정 금리부 자산에 투자하고 있으며, 이 경우 시장이자율이 상승할 경우 해당 공정가치가 하락할 위험에 존재합니다. 그러나 단기예금에 투자되어 있어 공정가액의 변동위험은 미미한 실정입니다. 또한, 회사는 이자부채가 존재하지 않으므로 이자율 변동이 금융부채의 공정가치 또는 미래의 현금흐름에 미치는 영향이 중요하지 않습니다.

(2) 신용위험

신용위험은 전사 차원에서 관리되고 있습니다. 신용위험은 보유하고 있는 수취채권 및 확정계약을 포함한 거래처에 대한 신용위험 뿐만 아니라 현금및현금성자산, 은행 및 금융기관 예치금으로부터 발생하고 있습니다.

은행 및 금융기관의 경우, 독립적인 신용등급기관으로부터의 신용등급이 최소 A이상인 경우에 한하여 거래를 하고 있습니다. 일반거래처의 경우 최초 시점의 담보평가및 담보(부동산, 예금 질권 설정, 지급보증, 보증보험 등) 관리를 실시하고 있습니다. 또한 신용위험 감소를 위하여 부동산의 경우 시세의 50~75%만을 담보가치로 인정하고 있으며, 시세가 급변할 경우 담보가치를 조정하여 신용한도가 산출되며 기설정된 내부의 재량권 및 절차에 따라 엄격하게 집행됩니다.

(3) 유동성위험

회사는 충분한 현금및현금성자산 등을 보유하고 활발한 영업활동을 통해 신용한도 내에서 자금 여력을 탄력적으로 유지하고 있습니다. 차입금을 제외한 영업관련 금융부채의 경우 구매 후 최장 3개월(통상 2개월 이내) 이내에 결제하는 것을 원칙으로 하고 있어, 모든 금융부채(지급조건 기재/미기재 모두)의 만기는 3개월 이내입니다. 월별 지급될 자금을 상회하는 현금및현금성자산 등을 보유함으로써 유동성을 관리하고 있습니다.

회사의 금융부채를 보고기간 종료일로부터 계약 만기일까지의 잔여기간에 따라 만기별로 구분한 표는 다음과 같습니다(단위:백만원).

구 분	2012.12.31					장부가액
	1년 미만	1년 - 2년	2년 - 5년	5년 초과	합계	
기타지급채무	1,181	-	-	-	1,181	1,181
기타부채	21	3,381	-	-	3,402	3,402

구 분	2011.12.31					장부가액
	1년 미만	1년 - 2년	2년 - 5년	5년 초과	합계	
기타지급채무	1,003	-	-	-	1,003	1,003
기타부채	17	3,852	-	-	3,869	3,869

30.2 자본 위험 관리

회사의 자본관리는 건전한 자본구조의 유지를 통한 주주이익의 극대화를 목적으로 하고 있으며, 최적 자본구조 달성을 위해 부채비율, 순차입금비율 등의 재무비율을 매월 모니터링하여 필요할 경우 적절한 재무구조 개선방안을 실행하고 있습니다.

보고기간말 현재의 부채비율, 순차입금비율은 다음과 같습니다(단위:백만원).

구 분	2012.12.31	2011.12.31
부채 (A)	49,201	64,776
자본 (B)	1,582,828	1,560,503
예금 (C)	313,560	289,652
차입금 (D)	-	-
부채비율 (A/B)	3.1%	4.2%
순차입금비율 (D-C)/B	(-)19.8%	(-)18.6%

※ "Ⅲ. 재무에 관한 사항" 에 관하여 세부 내용은 첨부된 연결감사보고서 및 감사보고서를 참고 바랍니다.

IV. 감사인의 감사의견 등

1. 회계감사인의 감사의견 등

가. 회계감사인의 명칭

제54기	제53기	제52기
삼일회계법인	삼일회계법인	삼일회계법인

나. 회계감사인의 감사의견

제54기는 감사 결과 대한민국에서 일반적으로 인정된 회계처리기준에 위배되어 작성되었다는 점이 발견되지 아니하였으며, 제53기와 제52기 감사의견은 모두 적정입니다. 또한, 모든 종속회사는 회계감사인으로부터 적정의견을 받았습니다.

다. 감사용역 체결현황

(단위 : 백만원, 시간)

사업연도	감사인	내 용	보수	총 소요시간
제54기	삼일회계법인	분·반기, 개별, 연결재무제표 등에 대한 회계감사 용역계약	160	2,100
제53기	삼일회계법인	분·반기, 개별, 연결재무제표 등에 대한 회계감사 용역계약	160	2,500
제52기	삼일회계법인	분·반기, 개별, 연결재무제표 등에 대한 회계감사 용역계약	120	1,600

주) 당기 보수액은 연간 총 보수금액입니다.

라. 회계감사인과의 비감사용역 계약체결 현황

(단위 : 천원)

사업연도	감사인	내 용	보수
제54기	-	-	-
제53기	삼일회계법인	특수관계인 브랜드매입 관련 세무자문용역	6,000
제52기	삼일회계법인	기업인수 자문용역	120,000

2. 내부회계관리제도

제54기, 제53기 및 제51기의 감사인은 당사의 내부회계관리제도 운영실태평가보고서를 검토하고 중요성의 관점에서 내부회계관리제도 모범기준의 규정에 따라 작성되지 않았다고 판단하게 하는 점이 발견되지 아니하였다는 의견을 표명하였습니다.

V. 이사의 경영진단 및 분석의견

1. 예측정보에 대한 주의사항

회사가 동 사업보고서에서 미래에 발생할 것으로 예상·예측한 활동, 사건 또는 현상은 당해 공시서류 작성시점의 사건 및 재무성과에 대하여 회사의 견해를 반영한 것입니다. 동 예측정보는 미래 사업환경과 관련된 다양한 가정에 기초하고 있으며, 동 가정들은 결과적으로 부정확한 것으로 판명될 수도 있습니다. 또한, 이러한 가정들에는 예측정보에서 기재한 예상치와 실제 결과 간에 중요한 차이를 초래할 수 있는 위험, 불확실성 및 기타 요인을 포함하고 있습니다. 이러한 중요한 차이를 초래할 수 있는 요인에는 회사 내부경영과 관련된 요인과 외부 환경에 관한 요인이 포함되어 있으며, 이에 한하지 않습니다. 회사는 동 예측정보 작성시점 이후에 발생하는 위험 또는 불확실성을 반영하기 위하여 예측정보에 기재한 사항을 수정하는 정정보고서를 공시할 의무는 없습니다. 결론적으로, 동 사업보고서상에 회사가 예상한 결과 또는 사항이 실현되거나 회사가 당초에 예상한 영향이 발생한다는 확신을 제공할 수 없습니다. 동 보고서에 기재된 예측정보는 동 보고서 작성시점을 기준으로 작성한 것이며, 회사가 이러한 위험요인이나 예측정보를 업데이트할 예정이 없음을 유의하시기 바랍니다.

2. 개요

당사는 지주회사로서 2012년 12월 31일 기준 상장사 2개사와 비상장사 7개사에 대한 지배 회사입니다. 지주회사의 이익창출은 자회사의 경영실적에 의하여 결정되며, 이에 당사는 자회사에 대하여 지분 평가를 통해 영업수익을 인식하고 있습니다.

가. 보고기간말 현재 연결기업의 요약 재무정보 (단위:백만원).

(1) 2012년 12월 31일

종속기업명	자산총액	부채총액	매출액	당기순손익	총포괄손익
(주)아모레퍼시픽	2,865,781	520,719	2,510,394	275,500	264,196
(주)에워드	108,441	37,721	280,507	18,608	18,410
(주)이니스프리	105,948	40,858	229,416	28,284	28,042
(주)아모스프로페셔널	43,066	7,087	42,623	8,197	8,234
(주)태평양제약	144,480	56,311	141,247	1,056	2,265
(주)퍼시픽글라스	62,653	11,051	59,379	(25)	(323)
(주)퍼시픽패키지	35,996	9,451	51,064	3,797	3,665
(주)장원	83,723	9,325	11,376	1,747	1,626
(주)코스비전	22,438	16,523	73,702	1,567	1,540
AMOREPACIFIC Global Operations Limited.(*)1	133,988	45,261	1,540	(704)	(7,582)
AMOREPACIFIC GLOBAL OPERATIONS PTE. LTD.(*)1	5,148	2	-	5	(59)
AMORE Cosmetics (Shanghai) Co.,Ltd.(*)1	41,123	10,890	47,902	4,460	7,199
AMOREPACIFIC New Cosmetics (Shanghai) Co.,Ltd.	44,219	9,743	-	(94)	(1,089)
AMOREPACIFIC (Shanghai) R&I Center Co.,Ltd.	2,162	-	-	28	(33)

AMOREPACIFIC Trading Co. Ltd.	91,692	53,904	258,683	9,165	4,136
AMOREPACIFIC EUROPE S.A.S	79,377	47,779	66,353	(10,323)	(12,529)
Annick Goutal S.A.S	20,136	12,110	19,650	(719)	(1,495)
AMOREPACIFIC US, INC.	10,684	4,985	17,998	(4,408)	(4,867)
AMOREPACIFIC Japan Co.,Ltd.	11,961	10,874	47,036	(3,585)	(3,920)
AMOREPACIFIC Taiwan Co.,Ltd.	3,723	1,055	7,213	(695)	(783)
AMOREPACIFIC SINGAPORE PTE., LTD.	14,409	6,272	10,448	(1,666)	(2,039)
AMOREPACIFIC MALAYSIA SDN. BHD.	3,033	485	5,363	590	490
AMOREPACIFIC VIETNAM JSC	4,791	1,710	2,663	(765)	(981)
AMOREPACIFIC (Thailand) LIMITED	2,991	1,117	2,867	(668)	(727)
PT. LANEIGE INDONESIA PACIFIC	1,129	411	-	(283)	(359)
Innisfree Cosmetics India Private Limited	351	-	-	-	(2)

(2) 2011년 12월 31일

종속기업명	자산총액	부채총액	매출액	당기순손익	총포괄손익
(주)아모레퍼시픽	2,652,199	526,445	2,293,407	318,809	309,784
(주)에뛰드	92,980	36,020	214,815	15,601	14,529
(주)이니스프리	67,988	28,495	140,496	15,180	14,955
(주)아모스프로페셔널	38,276	7,031	34,840	6,416	5,916
(주)태평양제약	139,481	52,926	139,514	734	(255)
(주)퍼시픽글라스	57,958	6,033	61,106	3,651	3,341
(주)퍼시픽패키지	30,608	7,728	43,577	2,211	2,208
(주)장원	81,121	9,170	9,191	1,038	769
(주)코스비전	13,150	11,826	41,255	(1,003)	(1,003)
Amorepacific Global Operations Limited.(*1)	135,653	45,914	-	(1,983)	(11,575)
Amorepacific Global Operations Pte.Ltd.(*1)	5,207	2	-	(6)	88
AMORE Cosmetics (Shanghai) Co.,Ltd.(*2)	35,391	7,846	29,708	3,251	1,211
AMOREPACIFIC Trading Co.,Ltd.	93,036	62,716	201,627	12,628	26,449
AMOREPACIFIC EUROPE S.A.S	84,902	40,775	92,039	699	3,367
Annick Goutal S.A.S	16,666	9,669	20,130	302	271
AMOREPACIFIC US, Inc.	14,767	7,578	15,740	(2,409)	(2,101)
AMOREPACIFIC Japan CO.,LTD.	9,002	6,488	30,591	(4,367)	(10,834)
AMOREPACIFIC Taiwan Co.,Ltd.	3,829	796	5,976	(768)	749
AMOREPACIFIC SINGAPORE PTE. LTD	2,699	530	4,931	151	163
AMOREPACIFIC MALAYSIA SDN. BHD.	2,040	345	3,281	332	302
Amorepacific Vietnam JSC	3,133	1,055	2,495	(1,032)	(1,350)

(*1) 해당 종속기업이 보유하고 있는 종속기업 또는 관계기업주식에 대해 원가로 측정된 별도재무제표입니다.

(*2) AMOREPACIFIC New Cosmetics (Shanghai) Co.,Ltd. 이 연결된 연결재무제표입니다.

상기 요약 재무정보의 금액은 내부거래 상계 전 별도재무제표 금액이며, 지배기업과의 상이한 회계처리방법을 수정 반영한 것입니다.

나. 연결대상범위의 변동

(1) 당기 중 신규로 연결에 포함된 기업은 다음과 같습니다.

종속기업명	사유
AMOREPACIFIC (Thailand) LIMITED	당기에 종속기업인 Amorepacific Global Operations Limited.가 지분 51% 추가취득을 통해 관계기업에서 종속기업으로 편입되었습니다.
PT. LANEIGE INDONESIA PACIFIC	당기에 종속기업인 Amorepacific Global Operations Limited.가 해당 회사의 지분 70%를 추가 취득함에 따라서 관계기업에서 종속기업으로 편입되었습니다. 보고기간말 현재 PT.Laneige Indonesia Pacific에 대한 연결회사의 지분율은 32.22%입니다.
AMOREPACIFIC (Shanghai) R&I Center Co.,Ltd.	당기에 종속기업인 (주)아모레퍼시픽이 지분 100%를 신규 출자하여 설립함에 따라 종속기업으로 편입되었습니다.
Innisfree Cosmetics India Private Limited	당기에 종속기업인 Amorepacific Global Operations Limited.와 (주)이니스프리가 지분 100%를 신규 출자하여 설립함에 따라 종속기업으로 편입되었습니다.

(2) 당기 중 연결에서 제외된 기업은 없습니다.

3. 재무상태 및 영업실적

가. 경영성과

회사의 2012년 매출액은 전년대비 12.2% 증가하고, 영업이익은 3.3% 증가하였습니다. 이러한 영업이익의 증가는 자회사의 영업실적 향상에 기인하고 있습니다.

<요약손익계산서>

(단위:백만원)

구 분	제54기	제53기
매출액	3,431,733	3,058,513
영업이익	449,091	434,663
법인세비용차감전순이익	469,386	510,759
당기순이익	345,699	376,119
지배기업소유주지분	154,387	148,500
비지배주주지분	191,312	227,620
당기총포괄이익	322,694	360,215

나. 재무상태

회사의 재무상태는 신규 자회사 지분취득으로 인한 비유동자산 증가 및 이익잉여금의 증가를 제외한 특별한 변동은 없습니다.

<요약재무상태표>

(단위:백만원)

과목	제54기	제53기
----	------	------

유동자산	1,376,350	1,316,490
비유동자산	3,137,305	2,913,683
자산총계	4,515,955	4,254,865
유동부채	528,704	550,156
비유동부채	353,038	347,117
부채총계	881,742	897,273
자본금	44,451	44,451
주식발행초과금	673,096	673,096
자본잉여금	7,385	7,363
기타자본구성요소	(134,507)	(134,136)
기타포괄손익누계액	(2,479)	1,793
이익잉여금	1,390,507	1,258,205
비지배주주지분	1,655,760	1,506,821
자본총계	3,634,213	3,357,592
부채와자본총계	4,515,955	4,254,865

4. 자금조달

외부자금 조달 내역이 없습니다.

5. 기타 참고사항

해당 사항 없음

VI. 이사회 등 회사의 기관 및 계열회사에 관한 사항

1. 이사회에 관한 사항

가. 이사회 구성 개요

당사의 이사회는 2012년말 현재 4명의 이사 중 3인의 사내이사와 1인의 사외이사로 구성되어 있습니다. 사내이사와 사외이사는 경영, 회계 등 전문지식이나 경험이 풍부한 전문가로서 이사회에서 추천하고 주주총회에서 그 선임을 승인 받고 있습니다. 정기이사회는 매분기 1회 개최를 원칙으로 하되, 임시이사회는 필요에 따라 수시로 개최합니다.

- 이사회 구성원 현황 (2012.12.31 기준)

성명	회사와의 거래내역	최대주주와의 관계
서경배 (사내이사)	있음	본인
배동현 (사내이사)	없음	없음
고광용 (사내이사)	없음	없음
손영철 (사외이사)	없음	없음

※ 각 이사의 주요 이력 및 업무분장은 "VIII. 임원 및 직원 등에 관한 사항" 을 참조하시기 바랍니다.

나. 중요의결사항 등

회사	개최일자	의안내용	가결여부	사외이사
				손영철 (출석률: 100%)
1	2012.02.10.	정기이사회 제53기 (2011년) 정기총회 소집 및 목적사항 승인의 건 - 제1호의안 : 제53기 (2011년) 재무제표 승인 및 현금배당 결의 건 - 제2호의안 : 제53기 정기주주총회 소집의 건 - 제3호의안 : 사내이사후보자 추천의 건 - 제4호의안 : 사외이사후보자 추천의 건	가결	참석
2	2012.03.23.	임시이사회 - 대표이사 선임(배동현 사내이사 대표이사 선임) - 회사간 거래 승인	가결	참석
3	2012.05.09.	정기이사회 - 제54기 1분기 경영실적 보고 및 재무제표 승인	가결	참석
4	2012.08.09.	정기이사회 - 제54기 반기 경영실적 보고 및 재무제표 승인 - 회사간 거래 승인	가결	참석
5	2012.11.07.	정기이사회 - 제54기 3분기 경영실적 보고 및 재무제표 승인 - 회사간 거래 승인 - 준법지원인 선임의 건 - 준법통제기준 승인의 건	가결	참석

6	2012.12.04	임시이사회 - (주)태평양제약과의 주식교환계약 체결의 건 - (주)태평양제약 우선주 장외매수의 건 - 소규모주식교환 반대의사 집계를 위한 기준일 및 주주명부 폐쇄의 건	가결	참석
7	2012.12.28	임시이사회 - 이사의 자기거래(부동산 매매) 승인의 건 - 대표이사 회장 선임의 건	가결	참석
8	2013.02.06	임시이사회 - (주)태평양제약과의 주식교환계약 승인의 건	가결	-
9	2013.02.07	정기이사회 - 제54기 재무제표 승인의 건 - 회사간 거래 승인의 건	가결	-
10	2013.03.04	임시이사회 - 제54기 현금배당(안) 결의 및 재무제표, 영업보고서 승인의 건 - 정관 일부 변경의 건 - 제54기 정기주주총회 소집의 건 - 이사후보자 추천의 건 - 본점 소재지 이전의 건 - 회사간 거래 승인의 건	가결	-

※ 손영철 사외이사는 2012년 12월 31일자로 사임함.

다. 이사의 독립성

당사는 주주총회에서 선임될 이사 후보자 중 사내이사 및 사외이사는 이사회에서 추천하고, 주주총회에서 그 승인을 받고 있습니다.

(1) 이사후보의 인적사항에 관한 주총 전 공시여부 및 주주의 추천여부

- 이사회 의 사내이사 및 사외이사 후보자 추천 : 2013.03.04.
- 이사 후보자 인적사항 및 경력 공시 : 2013.03.07 ('주주총회소집공고' 공시)
- * 공시된 주주총회소집공고 중 "Ⅲ. 경영참고사항" 내 이사후보의 인적사항 공시

(2) 후보자의 성명 · 생년월일 · 추천인 · 최대주주와의 관계 · 사외이사후보자 여부

후보자성명	생년월일	사외이사 후보자여부	최대주주와의 관계	추천인
손영철	1957.01.02.	미해당(사내이사)	없음	이사회
김승환	1969.03.13	미해당(사내이사)	없음	이사회
신동엽	1960.08.05	해당(사외이사)	없음	이사회
총 (3) 명				

(3) 후보자의 주된직업 · 약력 · 당해법인과의 최근3년간 거래내역

후보자성명	주된직업	약력	당해법인과의 최근3년간 거래내역

손영철	(주)아모레퍼시픽그룹 사장	서울대 정치학과 졸업 (주)태평양 방판서울사업부 상무 (주)아모레퍼시픽 방판부문 부사장	없음
김승환	(주)아모레퍼시픽그룹 전략기획 상무	연세대 경영학과 졸업 (주)아모레퍼시픽 기획재경부문 기획혁신담당	없음
신동엽	연세대학교 경영학과 교수	연세대 경영학과 졸업 美 예일대 조직행동학 박사 연세대학교 상남경영원 부원장 한국인적자원 개발학회 이사	없음

2. 감사제도에 관한 사항

가. 감사에 관한 사항

당사는 2012년말 현재 감사위원회를 별도로 설치하고 있지 아니하며, 주주총회 결의에 의하여 선임된 감사 1명(상근감사 김성호)이 감사업무를 수행하고 있습니다. 감사는 이사회에 참석하여 독립적으로 이사의 업무를 감독할 수 있으며, 제반업무와 관련하여 관련 장부 및 관계서류를 해당부서에 제출을 요구 할 수 있습니다. 또한 필요시 회사로부터 영업에 관한 사항을 보고 받을 수 있으며, 적절한 방법으로 경영정보에 접근할 수 있습니다.

* 감사의 인적사항에 대해서는 "Ⅷ. 임원 및 직원 등에 관한 사항"을 참조하시기 바랍니다.

나. 감사의 주요활동내역

회차	개최일자	의안내용	가결여부
1	2012.02.10.	제53기(2011년) 정기총회 소집 및 목적사항 승인의 건 - 제1호의안 : 제53기 (2011년) 재무제표 승인 및 현금배당 결의 건 - 제2호의안 : 제53기 정기주주총회 소집의 건 - 제3호의안 : 사내이사후보자 추천의 건 - 제4호의안 : 사외이사후보자 추천의 건 제53기 내부회계관리제도 운영실태 평가보고	가결
2	2012.05.09.	제54기 1분기 경영실적 보고 및 재무제표 승인	가결
3	2012.08.09.	제54기 반기 경영실적 보고 및 재무제표 승인	가결
4	2012.11.07.	제54기 3분기 경영실적 보고 및 재무제표 승인	가결
5	2013.02.07	제54기(2012년) 재무제표 승인의 건 제54기 내부회계관리제도 운영실태 평가보고	가결

3. 주주의 의결권 행사에 관한 사항

가. 주주의 의결권에 관한 사항

당사 정관 제30조 3항과 같이 당사는 2인 이상의 이사를 선임하는 경우 상법 제382조의 2에서 정하는 방법에 따라 의결권을 이사후보자 1인 또는 수인에게 집중하여 행사하는 방법

은 적용하지 않고 있습니다. 또한 당사는 서면투표제 또는 전자투표제를 채택하고 있지 않습니다.

나. 당사의 최대주주는 당사의 대표이사인 서경배로 현재 특수관계인을 포함하여 보통주 기준 61.55%의 지분을 보유하고 있습니다. 그리고 경영권에 경쟁은 공시대상 기간 중에는 발생하지 않았습니다.

4. 계열회사 등의 현황

가. 계열회사의 현황

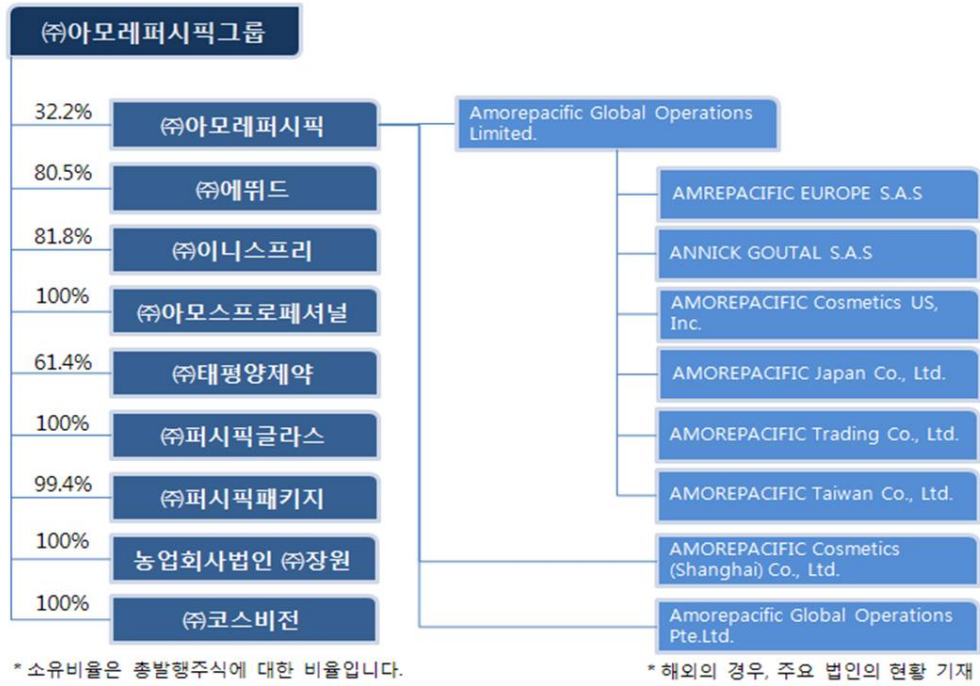
1) 기업집단의 개요

- 기업집단의 명칭: (주)아모레퍼시픽그룹
- 기업집단의 지배자: 서 경 배

2) 기업집단에 소속된 회사

2012년 12월 31일 현재 당사가 속해있는 기업집단의 계열회사는 아래와 같습니다.

구분	회사명	업종구분	비고
상장	(주)아모레퍼시픽그룹 (주)아모레퍼시픽 (주)태평양제약	지주회사 화장품 제조, 판매 의약품 제조, 판매	3개사
비상장	(주)에뛰드 (주)아모스프로페셔널 (주)퍼시픽글라스 농업회사법인 (주)장원 (주)이니스프리 (주)퍼시픽패키지 (주)코스비전	화장품 판매 화장품 판매 유리용기 제조, 판매 녹차재배 화장품 판매 인쇄 및 지기가공 제조, 판매 화장품, 세정제, 유무기화합물 제조 및 판매	7개사



나. 독점규제및공정거래에관한법률에 의한 제한의 대상 여부
제한 받지 않음.

다. 회사와 계열회사간 임원 겸직 현황(2012.12.31. 기준)

겸직임원		겸직회사			비고
성명	직위	회사명	직위	상근여부	
서경배	사내이사	(주)아모레퍼시픽	사내이사	상근	-
배동현	사내이사	(주)아모레퍼시픽	사내이사	상근	-
		(주)에뛰드	감사	비상근	-
		(주)퍼시픽패키지			
		(주)퍼시픽글라스			
농업회사법인 (주)장원					
고광용	사내이사	(주)이니스프리	감사	비상근	-
		(주)아모스프로페셔널			
		(주)퍼시픽패키지	기타비상무이사	비상근	-
		(주)퍼시픽글라스			
농업회사법인 (주)장원	사내이사	비상근	-		
(주)코스비전					

라. 타법인출자 현황

(기준일 : 2012.12.31)

(단위 : 백만원, 주, %)

법인명	최초 취득 일자	출자 목적	최초취 득금액	기초잔액			증가(감소)			기말잔액			최근사업연도 재무현황	
				수량	지분율	장부 가액	취득(처분)		평가 손익	수량	지분율	장부 가액	총자산	당기 순손익
							수량	금액						
Taiwan AMORE Co.,Ltd.	-	현지법인	131	1,000	50	1,715	-	-	93	1,000	50	1,808	5,129	766
AMOREPACIFIC HongKong Co.,Limited	-	현지법인	1,220	26,786	30	2,836	-	-	449	26,786	30	3,285	28,936	5,222
(주)비비디오코리 아	-	-	949	180,000	30	3,596	-	-	-13	180,000	30	3,583	47,429	4,156
안휘태평양다업유 한공사(*2)	-	-	786	1,000,000	80	253	-	-	-17	1,000,000	80	236	316	-
합 계				1,207,786	-	8,400	-	-	512	1,207,786	-	8,912	81,810	10,144

(*1) 당기 중 지분 51%를 추가 인수하여 연결대상 종속기업으로 편입되었습니다.

(*2) 연결대상 종속기업에 해당하지만 중요하지 아니하여 연결대상에서 제외하였습니다.

VII. 주주에 관한 사항

1. 최대주주 및 특수관계인의 주식소유 현황

최대주주 및 특수관계인의 주식소유 현황

(기준일 :

2012.12.31)

(단위 : 주, %)

성명	관계	주식의 종류	소유주식수 및 지분율				비고
			기 초		기 말		
			주식수	지분율	주식수	지분율	
서경배	최대주주	보통주	4,443,959	55.70	4,443,959	55.70	-
서경배	최대주주	종류주	122,974	13.50	122,974	13.50	-
서은숙	특수관계인	보통주	31,479	0.39	31,479	0.39	-
서은숙	특수관계인	종류주	2,974	0.33	2,974	0.33	-
서송숙	특수관계인	보통주	10,144	0.13	10,144	0.12	-
서민정	특수관계인	종류주	241,271	26.48	241,271	26.48	-
서혜숙	특수관계인	보통주	30,381	0.38	30,261	0.37	-
서혜숙	특수관계인	종류주	3,040	0.33	3,040	0.33	-
서미숙	특수관계인	보통주	5,771	0.07	5,571	0.06	-
최범식	특수관계인	보통주	763	0.01	763	0.01	-
최연식	특수관계인	보통주	1,644	0.02	1,644	0.02	-
아모레퍼시픽복지재단	특수관계인	보통주	134,348	1.68	134,348	1.68	-
아모레퍼시픽복지재단	특수관계인	종류주	9,252	1.02	9,252	1.02	-
아모레퍼시픽재단	특수관계인	보통주	42,581	0.53	42,581	0.53	-
아모레퍼시픽재단	특수관계인	종류주	4,243	0.46	4,243	0.46	-
성환복지기금	특수관계인	보통주	210,538	2.64	210,538	2.64	-
성환복지기금	특수관계인	종류주	23,436	2.57	23,436	2.57	-
계		보통주	4,911,608	61.56	4,911,288	61.55	-
		종류주	407,190	44.69	407,190	44.69	-
		계	5,318,798	59.83	5,318,478	59.82	-

2. 주식소유현황

주식 소유현황

(기준일 :

2012.12.31)

(단위 : 주)

구분	주주명	소유주식수	지분율	비고
5% 이상 주주	서경배	4,566,933	51.37%	-
	-	-	-	-
우리사주조합		-	-	-

주) 우리사주조합은 별도의 주식을 보유하고 있지 않습니다.

3. 소액주주현황

소액주주현황

(기준일 : 2012.12.31)

(단위 : 주)

구분	주주		보유주식		비고
	주주수	비율	주식수	비율	
소액주주	5,266	99.72%	2,200,862	27.57%	-

주) 소액주주현황은 2012.12.31. 주주명부를 기준으로 작성하였습니다.

4. 주식사무

정관상 신주인수권의 내용	<p>① 이 회사의 주주는 신주발행에 있어서 그가 소유한 주식수에 비례하여 신주의 배정을 받을 권리를 가진다. 그러나 주주가 신주인수권을 포기 또는 상실하거나 신주 배정에서 단주가 발생하는 경우에 그 처리방법은 이사회의 결의로 정한다.</p> <p>② 제1항의 규정에 불구하고 다음 각호의 경우에는 주주외의 자에게 신주를 배정 할 수 있다.</p> <ol style="list-style-type: none"> 1. 증권거래법 제189조의4의 규정에 의하여 주식매수선택권의 행사로 인하여 신주를 발행 하는 경우(2000년 3월 17일 시행) 2. 증권거래법 제189조의3의 규정에 의하여 이사회의 결의로 일반공모증자 방식으로 신주를 발행하는 경우 3. 증권거래법 제191조의7의 규정에 의하여 우리사주조합원에게 신주를 배정하는 경우 4. 증권거래법 제192조의 규정에 의하여 주식예약증서(DR) 발행에 따라 신주를 발행하는 경우 5. 회사가 경영상 필요로 해외합작투자선, 국내외 금융기관 또는 기술도입을 필요로 그 제휴회사에게 이사회의 결의로신주를 발행하는 경우 6. 회사가 특정규제 및 공정거래에 관한 법률(이하 "공정거래법"이라 함) 소정의 지주회사요건을 충족하기 위하여나 지주사업을 원활하게 수행하기 위해, 공정거래법상의 자회사 주식을 추가로 취득하거나 자회사 이외의 다른 회사를 공정거래법상 이 회사의 자회사로 편입 또는 공정거래법상 이 회사의 자회사에 해당되도록 할 필요가 있어 자회사 또는 다른 회사의 주주들로부터 당해 회사의 발행주식을 현물출자 받는 경우 				
결산일	12월 31일	정기주주총회	정기주주총회는 매사업년도 종료후 3월이내에, 임시주주총회는 필요에 따라 소집한다.		
주주명부폐쇄시기	<p>① 이 회사는 매년 1월 1일부터 1월 15일까지 권리에 관한 주주명부의 기재변경을 정지한다.</p> <p>② 이 회사는 매년 12월 31일 최종의 주주명부에 기재되어 있는 주주를 그 결산기에 관한 정기주주총회에서 권리를 행사할 주주로 한다.</p> <p>③ 임시주주총회의 소집 기타 필요한 경우에는 이사회의 결의에 의하여 이를 2주간 전에 공고한후 3월을 초과하지 않는 일정한 기간에 걸쳐 명의개서등을 정지하거나 기준일을 정할 수 있다. 그러나 이사회가 필요하다고 인정하는 경우에는 명의개서의 정지와 기준일을 함께 정할 수 있다.</p>				
주권의 종류	1, 5, 10, 50, 100, 500, 1000, 10000 (8종)				
명의개서대리인	한국예탁결제원 : 서울시 영등포구 여의도동 34-6번지 (Tel.02-3774-3000)				
주주의 특전	없음	공고개재신문	조선일보		

5. 최근 6개월 간의 주가 및 주식 거래실적

(단위 :원, 주)

종류		7월	8월	9월	10월	11월	12월
보통주	최고	375,500	434,000	493,000	507,000	500,000	480,000
	최저	327,000	364,000	430,000	455,500	459,000	435,000

월간거래량		255,809	696,129	304,578	340,997	231,402	256,272
우선주	최고	73,500	139,000	134,500	151,500	139,500	140,000
	최저	70,000	71,000	116,500	129,000	134,500	122,000
월간거래량		42,488	56,541	21,174	17,862	3,109	2,580

VIII. 임원 및 직원 등에 관한 사항

1. 임원 및 직원의 현황

가. 임원의 현황

임원 현황

(기준일 : 2012.12.31)

(단위 : 주)

성명	출생년월	직위	등기임원 여부	상근 여부	담당 업무	주요경력	소유주식수		재직기 간	임기 만료일
							보통주	종류주		
서경배	1963.01	대표이사 사장 (사내이사)	등기임원	상근	경영총괄	연세대 경영대학원 졸업 미국 코넬대 경영대학원 졸업 (주)아모레퍼시픽그룹 기획조정 실장 現 (주)아모레퍼시픽그룹 대표이사 회장	4,443,959	122,974	5년이상	2015.03.22
배동현	1955.10	대표이사 부사장 (사내이사)	등기임원	상근	경영총괄	국민대 경영학과 졸업 (주)태평양 재경담당 상무 現 (주)아모레퍼시픽 기획재경부문 부사장	-	-	5년이상	2013.03.22
고광용	1967.02	상무 (사내이사)	등기임원	상근	전략경영	경북대 농업경제 학사 (주)아모레퍼시픽 방판전략팀장 (주)아모레퍼시픽 Agent 사업부장 (주)아모레퍼시픽그룹 전략경영실 상무 現 (주)아모레퍼시픽 부산지역 Division 상무	-	-	5년이상	2013.03.22
손영철	1957.01	사외이사	등기임원	상근	-	서울대 정치학과 졸업 ㈜태평양 방판서울사업부 상무 ㈜아모레퍼시픽 방판부문 부사장 現 (주)아모레퍼시픽그룹 대표이사 사장	-	-	'12.03. 22.~	2012.12.31
김성호	1956.01	감사	등기임원	상근	감사	서울대학교 철학과 졸업 美캘리포니아대 경영학석사 리먼 브러더스 한국지사 부대표 ING은행 한국지점 전무	-	-	'11.03. 25.~	2014.03.25
김정호	1964.09	상무	미등기임원	상근	법무	한양대학교 법학과 졸업 (주)아모레퍼시픽그룹 법무담당 상무 現 (주)아모레퍼시픽그룹 감사 Division 상무	-	-	'12.01. 01.~	-
정형권	1966.08	상무	미등기임원	상근	경영진단	연세대학교 경영학과 졸업 (주)아모레퍼시픽그룹 경영진단담당 상무 現 (주)아모레퍼시픽 HR Division 상무	-	-	'11.07. 01.~	2012.12.31
김승환	1969.03	상무	미등기임원	상근	전략경영	연세대 경영학과 졸업 (주)아모레퍼시픽 기획재경부문 기획혁신담당 現 (주)아모레퍼시픽그룹 전략기획 Division 상무	-	-	'13.01. 01.~	2016.03.21
신희철	1970.10	상무	미등기임원	상근	법무	고려대학교 법학과 졸업 사법연수원 제31기 수료 現 (주)아모레퍼시픽그룹 법무 Division 상무	-	-	'12.01. 01.~	-
오세한	1964.01	상무	미등기임원	상근	경영진단	부산대 무역학과 졸업 (주)아모레퍼시픽 부산지역사업부담당 現 (주)아모레퍼시픽그룹 경영진단 Division 상무	-	-	'13.01. 01.~	-

신동업	1960.08	사외이사	미등기임원	비상근	-	연세대 경영학과 졸업 美 예일대 조직행동학 박사 연세대학교 상남경영원 부원장 한국인적자원 개발학회 이사	-	-	'13.03. 22.~	2014.03.21
-----	---------	------	-------	-----	---	--	---	---	-----------------	------------

- 공시서류작성기준일(2012.12.31.) 이후 공시서류제출일(2013.4.1) 사이에 퇴임한 임원.

성명	퇴임사유	퇴임일
배동현	손영철 대표이사 사장 취임	2013.03.22
고광용	(주)아모레퍼시픽 전직	2013.03.22
손영철	(주)아모레퍼시픽그룹 사장 취임으로 인한 사외이사 퇴임	2012.12.31
정형권	(주)아모레퍼시픽 전직	2013.03.22

나. 직원의 현황

직원 현황

(기준일 : 2012.12.31)

(단위 : 백만원)

사업부문	성별	직원 수				평균 근속연수	연간급여 총액	1인평균 급여액	비고
		정규직	계약직	기 타	합 계				
관리사무직	남	40	-	-	40	9.68년	3,148	79	-
관리사무직	녀	15	-	-	15	6.33년	859	57	-
합 계		55	-	-	55	8.76년	4,007	73	-

2. 임원의 보수 등

가. 주총승인금액

(단위 : 백만원)

구 분	인원수	주총승인금액	비고
사내이사	3	1,300	-
사외이사	1	-	-

주) 주총 승인금액은 등기이사 기준입니다. 또한 사외이사의 보수는 이사보수 한도액 13억원내에 포함하여 지급하고 있습니다.

나. 지급금액

(단위 : 백만원)

구 분	인원수	지급총액	1인당 평균 지	주식매수선택권의	비고
-----	-----	------	----------	----------	----

			금액	공정가치 총액	
등기이사	3	889	296	-	-
사외이사	1	45	45	-	-
감사위원회 위원 또는 감사	1	108	108	-	-
계	5	1,042	208	-	-

IX. 이해관계자와의 거래내용

1. 지배종속관계

구 분	내 용
최상위지배자	서경배
종속기업	(주)아모레퍼시픽 (주)에뛰드 (주)이니스프리 (주)아모스프로페셔널 (주)태평양제약 (주)퍼시픽글라스 (주)퍼시픽패키지 농업회사법인 (주)장원 (주)코스비전 AMOREP ACIFIC Global Operations Limited. AMOREPACIFIC GLOBAL OPERATIONS PTE. LTD. AMORE Cosmetics (Shanghai) Co.,Ltd. AMOREPACIFIC Cosmetics New (Shanghai) Co.,Ltd. AMOREPACIFIC (Shanghai) R&I Center Co.,Ltd. AMOREPACIFIC Trading Co.Ltd. AMOREPACIFIC EUROPE S.A.S Annick Goutal S.A.S AMOREPACIFIC US, INC. AMOREPACIFIC Japan Co.,Ltd. AMOREPACIFIC Taiwan Co.,Ltd. AMOREPACIFIC SINGAPORE PTE., LTD. AMOREPACIFIC MALAYSIA SDN. BHD. AMOREPACIFIC VIETNAM JSC AMOREPACIFIC (Thailand) LIMITED PT. LANEIGE INDONESIA PACIFIC Innisfree Cosmetics India Private Limited

나. 회사의 당기와 전기 중 특수관계자와의 매출 등 중요한 거래내역은 다음과 같습니다(단위:백만원).

다. 보고기간말 현재 특수관계자에 대한 채권, 채무의 내역은 다음과 같습니다(단위:백만원).

라. 당기와 전기 중 주요경영진 전체에 대한 보상내역은 다음과 같습니다(단위:백만원).

구 분	당기	전기
단 기 급 여	14,635	12,096
퇴 직 급 여	2,198	1,942
합 계	16,833	14,037

상기 주요 경영진은 회사활동의 계획, 운영, 통제에 대한 중요한 권한과 책임을 가진 임원들로 구성되어 있습니다.

마. 보고기간말 현재 연결회사 외의 특수관계자를 위하여 지급보증하고 있는 금액은 없습니다.

바. 보고기간말 현재 회사는 특수관계자에 대하여 대손충당금을 설정하고 있지 않습니다.

구 분	2012.12.31		2011.12.31	
	채권	채무	채권	채무
관계기업				
Taiwan AMORE Co.,Ltd.	29	-	34	-
AMOREPACIFIC HongKong Co.,Limited	2,746	-	1,653	-
AMOREPACIFIC (Thailand) LIMITED	-	-	63	-
(주)비비디오코리아	-	1,484	-	627
기타 특수관계자				
태신인팩(주)	-	1,800	-	1,994
합 계	2,775	3,284	1,750	2,621

구 분	당기		전기	
	매출 등	매입 등	매출 등	매입 등
관계기업				
Taiwan AMORE Co.,Ltd.	332	-	204	-
AMOREPACIFIC HongKong Co.,Limited	16,496	-	13,613	-
AMOREPACIFIC (Thailand) LIMITED	-	-	235	-
(주)비비디오코리아	441	19,382	441	11,500
기타 특수관계자				
태신인팩(주)	-	16,108	-	17,382
합 계	17,269	35,490	14,493	28,882

X. 그 밖에 투자자 보호를 위하여 필요한 사항

1. 주요경영사항신고내용의 진행상황 등 해당사항 없음

2. 주주총회의사록 요약

주총일자	안 건	결 의 내 용
제54기 주주총회 (2013.03.22.)	제1호 의안 : 제54기(2012.01.01~2012.12.31)재무상대표, 손익계산서 및 이익잉여금처분계산서 등 재무제 표 승인의 건	- 원안대로 승인가결 배당금 : 보통주 2,250(45%), 우선주1 2,300원(46%) 우선주2 2,250(45%)
	제2호 의안 : 정관 일부 변경의 건	-원안대로 승인가결
	제3호 의안 : 이사 선임의 건 제3-1호 의안 : 사내이사 선임의 건 제3-2호 의안 : 사외이사 선임의 건	-원안대로 승인가결 신임이사 : 손영철, 김승환 신임이사 : 신동엽
	제4호 의안 : 이사 보수한도 승인의 건	- 원안대로 승인가결 이사보수한도 : 20억원
	제5호 의안 : 감사 보수한도 승인의 건	- 원안대로 승인가결 감사보수한도 : 2억원
제53기 주주총회 (2012.03.23.)	제1호 의안 : 제53기(2011.01.01~2011.12.31)재무상대표, 손익계산서 및 이익잉여금처분계산서(안) 승인 의 건	- 원안대로 승인가결 배당금 : 보통주 2,000(40%), 우선주1 2,050원(41%) 우선주2 2,000(40%)
	제2호 의안 : 이사 선임의 건 제2-1호 의안 : 사내이사 선임의 건 제2-2호 의안 : 사외이사 선임의 건	-원안대로 승인가결 총임이사 : 서경배 신임이사 : 배동현 신임이사 : 손영철
	제3호 의안 : 이사 보수한도 승인의 건	- 원안대로 승인가결 이사보수한도 : 13억원
	제4호 의안 : 감사 보수한도 승인의 건	- 원안대로 승인가결 감사보수한도 : 2억원
	제52기 주주총회 (2011.3.25)	제1호 의안 : 제52기(2010.01.01~2010.12.31)재무상대표, 손익계산서 및 이익잉여금처분계산서(안) 승인 의 건
제2호 의안 : 정관 변경의 건		- 원안대로 승인가결
제3호 의안 : 사내이사 선임의 건		- 원안대로 승인가결 신임이사: 고광용
제4호 의안 : 사외이사 선임의 건		- 원안대로 승인가결 총임이사 : 조동철

	제5호 의안 : 감사 선임의 건	- 원안대로 승인가결 총임감사: 김성호
	제6호 의안 : 이사 보수한도 승인의 건	- 원안대로 승인가결 이사보수한도 : 13억원
	제7호 의안 : 감사 보수한도 승인의 건	- 원안대로 승인가결 감사보수한도 : 2억원
제51기 주주총회 (2010.3.19)	제1호 의안 : 제51기(2009.01.01~2009.12.31)대차대조표, 손익계산서 및 이익잉여금처분계산서(안) 승인의 건	- 원안대로 승인가결 배당금 : 보통주 1,600(32%), 우선주1 1,650원(33%) 우선주2 1,600(32%)
	제2호 의안 : 정관 변경의 건	- 원안대로 승인가결
	제3호 의안 : 이사 선임의 건	- 원안대로 승인가결 총임이사: 조동철
	제4호 의안 : 이사 보수한도 승인의 건	- 원안대로 승인가결 이사보수한도 : 13억원
	제5호 의안 : 감사 보수한도 승인의 건	- 원안대로 승인가결 감사보수한도 : 2억원
제50기 주주총회 (2009.3.20)	제1호 의안 : 제50기(2008.01.01~2008.12.31)대차대조표, 손익계산서 및 이익잉여금처분계산서(안) 승인의 건	- 원안대로 승인가결 배당금 : 보통주 1,450(29%), 우선주1 1,500원(30%) 우선주2 1,450(29%)
	제2호 의안 : 이사 선임의 건	- 원안대로 승인가결 총임 상근이사 : 서경배, 최형근 총임 사외이사 : 조동철
	제3호 의안 : 이사 보수한도 승인의 건	- 원안대로 승인가결 이사보수한도 : 10억원
	제4호 의안 : 감사 보수한도 승인의 건	- 원안대로 승인가결 감사보수한도 : 2억원

3. 우발채무 및 약정사항

(1) 보고기간말 현재 연결회사가 금융기관과 체결한 중요한 약정사항은 다음과 같습니다.

회사명	내역
지배기업	보고기간말 현재 서울보증보험으로부터 공탁보증보험 및 이행지급보증 등을 위하여 56백만원의 지급보증을 제공받고 있습니다.
(주)아모레퍼시픽	보고기간말 현재 현재 우리은행과 8,000백만원을 한도로 당좌차월약정을체결하고 있으며, 25,000백만원을 한도로 외상매출채권담보대출약정을 체결하고 있습니다. 보고기간말 현재 만기가 도래하지 아니한, 거래처의 외상매출채권담보대출잔액은 12,320백만원(2011년 기말: 9,713백만원)입니다. 또한, 회사는 보고기간말 현재 우리은행과 USD 4,000천을 한도로 L/C거래 약정을 체결하고 있으며 실행금액은 USD 49천(2011년 기말: USD 1,162천)입니다.
	보고기간말 현재 서울보증보험으로부터 공탁보증보험 및 이행지급보증 등을 위하여 2,284백만원(2011년:1,911백만원)의 지급보증을 제공받고 있습니다.
(주)에뛰드	보고기간말 현재 우리은행과 5,000백만원 한도의 외상매출채권담보대출(B2B) 약정 및 1,000백만원 한도의 당좌차월 약정을 맺고 있습니다. 보고기간말 현재 만기가 도래하지 아니한, 거래처의 외상매출채권담보대출(B2B 주계약)잔액은 2,332백만원(2011년말: 2,146백만원)입니다.

(주)이니스프리	보고기간말 현재 우리은행과 2,000백만원 한도의 외상매출채권담보대출 약정 및 1,000백만원 한도의 당좌차월 약정을 맺고 있습니다. 보고기간말 현재 만기가 도래하지 아니한, 거래처의 외상매출채권담보대출잔액은 158백만원(2011년말: 269백만원)입니다.
(주)아모스프로페셔널	보고기간말 현재 우리은행과 4,000백만원 한도의 외상매출채권담보대출 약정 및 1,000백만원 한도의 당좌차월 약정을 맺고 있습니다. 보고기간말 현재 만기가 도래하지 아니한, 거래처의 외상매출채권담보대출잔액은 474백만원(2011년말: 423백만원)입니다.
(주)태평양제약	보고기간말 현재 기업은행과 10,000백만원을 한도로 온렌딩자금대출약정을 체결하고 있으며, 실행금액은 7,900백만원입니다. 하나은행과 3,000백만원 한도로 기업운전일반자금대출약정을 체결하고 있으며, 실행금액은 없습니다. 우리은행과 5,000백만원 한도로 소매금융일반자금대출약정을 체결하고 있으며, 실행금액은 없습니다. 또한 우리은행과 30,000백만원을 한도로 외상매출채권담보대출약정을 체결하고 있으며, 보고기간말 현재 만기가 도래하지 아니한, 거래처의 외상매출채권담보대출잔액은 2,485백만원(2011년말: 2,788백만원)입니다.
	보고기간말 현재 서울보증보험으로부터 이행지급보증 등을 위하여 371백만원의 지급보증을 제공받고 있습니다.
(주)퍼시픽글라스	보고기간말 현재 우리은행과 5,000백만원 한도의 외상매출채권담보대출(B2B Plus) 약정 및 3,000백만원 한도의 당좌차월 약정을 맺고 있습니다. 보고기간말 현재 만기가 도래하지 아니한, 거래처의 외상매출채권담보대출잔액은 20백만원(2011년 기말: 46백만원)입니다. 또한, 회사는 보고기간말 현재 우리은행과 EUR 4,000천을 한도로 L/C거래 약정을 체결하고 있으며 실행금액은 EUR 0천(2011년 기말: EUR 3,104천)입니다.
	보고기간말 현재 서울보증보험으로부터 공탁보증보험 및 이행지급보증 등을 위하여 86백만원의 지급보증을 제공받고 있습니다.
(주)퍼시픽패키지	보고기간말 현재 우리은행과 3,000백만원 한도의 외상매출채권담보대출(B2B) 약정 및 1,000백만원 한도의 당좌차월 약정, 2,000백만원 한도의 시설자금대출 약정을 맺고 있습니다. 보고기간말 현재 만기가 도래하지 아니한, 거래처의 외상매출채권담보대출잔액은 2,233백만원(2011년 기말: 24백만원)입니다.
	회사는 보고기간말 현재 우리은행 및 외환은행과 각각 USD 3,000천, USD 380천을 한도로 L/C거래 약정을 체결하고 있으며 실행금액은 각각 USD 185천, USD 372천입니다.
농업회사법인 (주)장원	보고기간말 현재 우리은행과 1,000백만원 한도의 당좌대출 약정을 체결하고 있으나, 실행된 대출 잔액은 없습니다.
	보고기간말 현재 서울보증보험으로부터 공탁보증보험 및 이행지급보증 등을 위하여 35백만원의 지급보증을 제공받고 있습니다.
(주)코스비전	보고기간말 현재 우리은행과 2,000백만원 한도의 외상매출채권담보대출(B2B 주계약) 약정 및 1,000백만원 한도의 당좌차월 약정을 맺고 있습니다. 보고기간말 현재 만기가 도래하지 아니한, 거래처의 외상매출채권담보대출잔액은 없습니다.
Amorepacific Global Operations Limited.	보고기간말 현재 Citi Bank 외 5개 은행으로부터 USD 40,000천의 신디케이트론 약정을 체결하고 있으며, 실행된 대출 잔액은 USD 40,000천입니다.
	보고기간말 현재 Citi Bank와 USD 10,000천을 한도로 당좌차월 약정을 체결하였으며, 실행된 대출 잔액은 USD 173천입니다.
AMOREPACIFIC Trading Co.,Ltd.	보고기간말 현재 Citi Bank로부터 USD 10,000천의 당좌차월 약정을 체결하고 있으나, 실행된 대출 잔액은 없습니다.
AMOREPACIFIC EUROPES.A.S	보고기간말 현재 Societe Generale Bank 외 1개 은행으로부터 EUR 14,101천의 금융리스 약정을 체결하고있으며, Societe Generale Bank 외 2개 은행으로부터 EUR 15,500천의 대출 약정을 체결하고 있습니다. 실행된 대출 잔액은 EUR 9,373천(2011년말: EUR 7,745천)입니다.
AMOREPACIFIC Japan CO.,LTD.	보고기간말 현재 Shinhan Bank Japan로부터 JPY 500,000천의 당좌차월 약정을 체결하고 있으며, 실행된 대출 잔액은 JPY 429,000천(2011년말: JPY 270,000천)입니다.

(2) 사용제한 금융상품

보고기간말 현재 유동성 금융 기관예치금 중 25,000백만원 과 비유동성 금융기관예치금 중 33 백만원 은 각각 중속기업 차입금 및 당좌구좌개설과 관련하여 사용이 제한되어 있으며, 비유동성 금융기관예치금 중 3,438백 만 원(RMB 20,000천) 은 중국 내 방문판매사업에 관한 허가와 관련하여 사용이 제한되어 있습니다.

(3) 보고기간말 현재 토지 및 건물 중 일부는 임대보증금과 관련하여 담보로 제공되어 있으며, 그 내역은 다음과 같습니다(단위:백만원).

담보제공처	담보제공자산	채권최고액
(주)우리은행	토지, 건물	2,788
국민연금관리공단	토지, 건물	961
(주)아주캐피탈	토지, 건물	459
기타	토지, 건물	375
합 계		4,583

(4) (주)퍼시픽패키지는 분할준속회사인 (주)태신인팩과 분할전 기존채무(분할 이전에 발생한 우발채무 포함)에 대하여 연대보증의무를 지고 있습니다.

(5) 운용리스 계약

연결회사는 사무실 및 물류창고와 전산설비 등에 대하여 취소 불가능한 운용리스로 이용하고 있으며, 이러한 리스 계약의 기간은 1~5년 입니다. 이와 관련하여 당기비용으로 인식한 리스료는 82,898백만원 (2011년: 69,077백만원)입니다.

한편, 보고기간말 현재 상기 운용리스계약을 통하여, 연결회사가 지급하게 될 것으로 기대되는 미래 최소리스료 내역은 다음과 같습니다(단위:백만원).

구 분	금액
1년 이내	75,886
1년 초과 5년 이내	56,141
5년 초과	2,908
합 계	134,916

4. (주)태평양제약과의 소규모주식교환에 관한 사항

가. 일정

금번 주식교환은 완전모회사인 (주)아모레퍼시픽그룹의 입장에서는 상법 제360조의10에 따른 소규모주식교환으로서 세부일정은 상법에 따라 진행됩니다.

구분	(주)아모레퍼시픽그룹	(주)태평양제약
이사회 결의일	2012년 12월 4일	2012년 12월 4일

주식 교환 계약일	2012년 12월 6일	2012년 12월 6일	
주주명부 기준일 및 폐쇄 공고	2012년 12월 5일 ※(주)아모레퍼시픽그룹은 상법 360조10조에 따라 소규모 주식교환으로 반대의사표시 기준일 공고	2012년 12월 5일	
주주 확정일	2012년 12월 20일	2012년 12월 20일	
주주총회 소집통지일	-	2013년 1월 22일	
주식교환 반대의사 통지 접수기간	시작일	2012년 12월 20일	2013년 1월 23일
	종료일	2013년 1월 4일	2013년 2월 5일
주식교환 승인을 위한 이사회결 의일 또는 주주총회일	2013년 2월 6일 (이사회 결의)	2013년 2월 6일	
주식매수청구권 행사 기간	시작일	해당사항 없음	2013년 2월 7일
	종료일	해당사항 없음	2013년 2월 26일
완전자회사가 되는 회사의 주권 실효통지·공고일	해당사항 없음	2013년 2월 7일	
주식교환일	2013년 3월 11일	2013년 3월 11일	
주식교부일 (예정)	2013년 4월 1일	-	

나. 대주주등 지분변동 상황

(1) 주식교환 이전 완전모회사의 최대주주등 및 주요주주 현황

(단위:주, %)

성 명	주식의 종류	소유주식수(지분율)	
		주식수	지분율
서경배	보통주	4,443,959	55.7
서경배	우선주	122,974	13.5
서은숙	보통주	31,479	0.39
서은숙	우선주	2,974	0.33
서혜숙	보통주	30,261	0.38
서혜숙	우선주	3,040	0.33
서송숙	보통주	10,144	0.13
서미숙	보통주	5,721	0.07
서민정	우선주	241,271	26.48
최범식	보통주	763	0.01
최연식	보통주	1,644	0.02
아모레퍼시픽재단	보통주	42,581	0.53
아모레퍼시픽재단	우선주	4,243	0.47
아모레퍼시픽복지재단	보통주	134,348	1.68
아모레퍼시픽복지재단	우선주	9,252	1.02

성환복지기금	보통주	210,538	2.64
성환복지기금	우선주	23,436	2.57
계	보통주	4,911,438	61.55
	우선주	407,190	44.69
	합 계	5,318,628	59.83

(2) 주식교환 이후 완전모회사의 최대주주등 및 주요주주 현황

(단위:주, %)

성 명	주식의 종류	소유주식수(지분율)	
		주식수	지분율
서경배	보통주	4,444,362	55.7
서경배	우선주	122,974	13.5
서은숙	보통주	31,479	0.39
서은숙	우선주	2,974	0.33
서혜숙	보통주	30,261	0.38
서혜숙	우선주	3,040	0.33
서송숙	보통주	10,144	0.13
서미숙	보통주	5,721	0.07
서민정	우선주	241,271	26.48
최범식	보통주	763	0.01
최연식	보통주	1,644	0.02
아모레퍼시픽재단	보통주	42,581	0.53
아모레퍼시픽재단	우선주	4,243	0.47
아모레퍼시픽복지재단	보통주	134,348	1.68
아모레퍼시픽복지재단	우선주	9,252	1.02
성환복지기금	보통주	210,538	2.64
성환복지기금	우선주	23,436	2.57
계	보통주	4,911,841	61.56
	우선주	407,190	44.69
	합 계	5,319,031	59.83

다. 주식매수청구권 행사

(1) 완전모회사((주)아모레퍼시픽그룹)

상법 제360조의10의 규정에 의거하여 소규모주식교환 절차에 따라 진행하므로, 주식매수청구권은 해당사항 없습니다.

(2) 완전자회사((주)태평양제약)

법인명	매수청구가격	매수청구기간	매수청구 주식수	매수 일자	매수자금
(주)태평양제약	보통주 30,935원 우선주 16,814원	2013년 2월 7일 ~ 2013년 2월 26일	보통주 484,998주 우선주 19,504주	2013년 3월 8일	차입

라. 채권자보호에 관한 사항

해당사항 없음.

마. 관련 소송의 현황

해당사항 없음.

바. 신주배정 등에 관한 사항

상법 제360조의6에 의거 주식교환의 대가로 신주발행에 갈음하여 회사의 자기주식을 교부할 예정이므로, 신주를 발행하지 않습니다.

주식교환일 현재 (주)태평양제약의 주주명부에 등재되어 있는 주주에 대하여 교환비율에 따라 (주)아모레퍼시픽그룹의 보통주식과 우선주식1을 각각 배정합니다.

(주)아모레퍼시픽그룹은 이번 주식교환으로 보통주 자기주식 46,972주, 우선주1 자기주식 15,871주를 각각 교부하며, 교부 예정일은 2013년 4월 1일입니다.

※ 1주 미만의 단주에 대하여 (주)아모레퍼시픽그룹 주식교환일 현재의 종가로 계산된 금액을 그 비율에 따라 현금으로 "주식교환 대상주주"에게 지급하며, 상기 자기주식수에는 회사가 취득하는 단주는 제외되어 있습니다.

(주)아모레퍼시픽그룹이 보유하고 있는 (주)태평양제약 주식에 대하여는 주식교환에 따른 주식을 배정하지 않습니다.

사. [합병등] 전·후의 요약재무정보

(단위 : 억원)

구 분	아모레퍼시픽그룹 (2012년 3분기 연결재무상태표)	태평양제약 (2012년 3분기)
[유동자산]	14,220	871
현금및현금성자산	2,234	321
금융기관예치금	5,475	0
매출채권 및 기타미수금	3,055	337
재고자산	2,987	212
기타유동자산	470	1
[매각예정비유동자산]	2,008	0
[비유동자산]	28,861	600
유형자산	20,754	532

무형자산	6,354	15
매도가능금융자산	187	38
금융기관예치금	55	1
기타비유동자산	1,511	14
자 산 총 계	45,088	1,471
[유동부채]	5,413	469
[비유동부채]	3,470	115
부 채 총 계	8,882	584
[자본금]	445	116
[자본잉여금]	6,805	36
[기타포괄손익누계액]	(1,343)	25
[이익잉여금]	30,300	710
자 본 총 계	36,206	887

주) 포괄적주식교환은 합병과는 달리, 주식교환 이후에도 2개의 당사회사가 그대로 존재하게 됩니다. 완전자회사가 되는 태평양제약의 재무제표는 포괄적주식교환의 영향을 받지 아니하며 완전모회사가 되는 아모레퍼시픽그룹의 경우, 보유하고 있던 자기주식을 기존 완전자회사 주주들에게 배정하는 대신, 완전자회사의 주식을 가지게 되는 것 이상의 재무제표 변동사항이 일어나지 않습니다. 재무상대표는 양사의 2012년 9월말 공시된 재무제표를 사용하였으며, 이는 주식교환일 이후 작성될 대차대조표(재무상대표)와 차이가 있을 수 있습니다.

아. 소규모주식교환의 상대방의 개요

- 상대방의 명칭 : (주)태평양제약
- 소재지 : 서울 강남구 언주로 710 (논현동)
- 대표이사 : 안원준

XI. 재무제표 등

1. 연결재무제표

연결 재무상태표

제 54 기 2012.12.31 현재
 제 53 기 2011.12.31 현재
 제 52 기 2010.12.31 현재

(단위 : 원)

	제 54 기	제 53 기	제 52 기
자산			
유동자산	1,376,350,095,876	1,316,490,088,768	1,216,666,680,603
현금및현금성자산	227,459,079,945	353,587,140,509	262,197,766,394
금융기관예치금	535,799,277,369	421,535,880,362	461,574,282,603
매출채권	221,530,871,110	210,741,244,946	199,985,020,549
기타수취채권	9,182,617,603	16,555,880,270	17,129,108,218
기타유동자산	48,388,812,715	30,160,632,022	26,123,659,326
재고자산	333,989,437,134	283,909,310,659	249,656,843,513
매각예정비유동자산	2,299,359,000	24,691,781,453	50,437,993,505
비유동자산	3,137,305,366,630	2,913,682,709,616	2,560,981,292,206
금융기관예치금	5,602,831,555	3,698,201,561	3,476,500,000
기타수취채권	109,712,859,597	81,768,155,427	62,818,150,757
매도가능금융자산	32,372,352,829	18,300,666,808	22,392,321,658
유형자산	2,102,569,920,504	1,952,810,498,548	1,865,599,689,035
투자부동산	203,231,632,418	185,545,760,401	0
무형자산	636,793,936,151	625,914,880,088	556,694,111,452
관계기업주식	8,911,496,348	8,514,035,064	28,238,405,774
이연법인세자산	38,092,615,771	37,111,927,924	21,538,662,149
기타비유동자산	17,721,457	18,583,795	223,451,381
자산총계	4,515,954,821,506	4,254,864,579,837	3,828,085,966,314
부채			
유동부채	528,703,599,694	550,155,687,044	467,598,830,713
매입채무	116,410,894,081	122,768,013,341	110,771,271,335
차입금	24,811,761,032	15,581,188,106	16,544,187,236
기타지급채무	202,860,517,910	224,566,702,045	167,904,632,256
당기법인세부채	56,592,025,561	52,225,161,109	43,599,649,036
이연수익	48,855,221,003	59,319,420,261	64,259,233,393

기타충당부채	11,734,109,415	11,003,722,915	21,768,928,039
기타유동부채	67,439,070,692	64,691,479,267	42,750,929,418
비유동부채	353,038,140,527	347,117,192,651	319,461,437,172
차입금	51,750,043,648	47,903,626,670	0
퇴직급여채무	58,111,745,220	49,558,719,877	43,152,983,710
이연법인세부채	213,542,952,389	199,865,379,273	138,504,205,624
기타비유동부채	29,633,399,270	49,789,466,831	137,804,247,838
부채총계	881,741,740,221	897,272,879,695	787,060,267,885
자본			
자본금	44,450,975,000	44,450,975,000	44,450,975,000
주식발행초과금	673,095,965,682	673,095,965,682	673,095,965,682
자본잉여금	7,385,438,986	7,362,553,247	7,362,553,247
기타자본구성요소	(134,507,447,121)	(134,136,236,981)	(134,137,922,153)
기타포괄손익누계액	(2,478,522,693)	1,792,827,225	5,885,277,160
이익잉여금	1,390,506,740,751	1,258,204,843,599	1,128,939,527,663
비지배주주지분	1,655,759,930,680	1,506,820,772,370	1,315,429,321,830
자본총계	3,634,213,081,285	3,357,591,700,142	3,041,025,698,429
부채와자본총계	4,515,954,821,506	4,254,864,579,837	3,828,085,966,314

연결 포괄손익계산서

제 54 기 2012.01.01 부터 2012.12.31 까지

제 53 기 2011.01.01 부터 2011.12.31 까지

제 52 기 2010.01.01 부터 2010.12.31 까지

(단위 : 원)

	제 54 기	제 53 기	제 52 기
수익(매출액)	3,431,733,414,239	3,058,512,975,604	2,685,838,474,709
매출원가	1,013,893,306,242	960,632,019,145	863,831,769,230
매출총이익	2,417,840,107,997	2,097,880,956,459	1,822,006,705,479
판매비와 관리비	1,968,749,374,913	1,663,217,665,231	1,413,056,925,649
영업이익	449,090,733,084	434,663,291,228	408,949,779,830
금융수익	29,445,706,890	26,138,087,018	21,125,114,592
금융비용	2,297,749,271	2,018,474,548	2,240,889,154
기타영업외손익	(9,773,927,648)	49,012,322,954	(6,837,861,541)
관계기업손익	2,921,429,732	2,964,052,777	3,305,814,363
법인세비용차감전순이익	469,386,192,787	510,759,279,429	424,301,958,090
법인세비용	123,686,933,153	134,639,800,774	95,297,000,764

당기순이익	345,699,259,634	376,119,478,655	329,004,957,326
당기순이익의 귀속			
지배기업소유주지분	154,386,838,290	148,499,758,508	128,704,644,684
비지배주주지분	191,312,421,344	227,619,720,147	200,300,312,642
기타포괄손익	(23,005,380,471)	(15,904,696,074)	(17,891,237,233)
보험수리적손익	(12,593,741,726)	(10,670,990,605)	(14,928,102,703)
매도가능금융자산평가손익	785,326,086	(1,534,676,677)	(138,692,469)
관계기업기타포괄손익지분	(2,446,709,725)	(2,993,029,828)	286,267,985
해외사업환산손익	(8,750,255,106)	(705,998,964)	(3,110,710,046)
당기총포괄이익	322,693,879,163	360,214,782,581	311,113,720,093
당기총포괄이익의 귀속			
지배기업소유지분	144,705,154,884	139,767,081,101	121,265,870,227
비지배주주지분	177,988,724,279	220,447,701,480	189,847,849,866
주당손익			
보통주기본주당순이익	19,088	18,366	15,916
우선주기본주당순이익	19,138	18,416	15,966
보통주희석주당순이익	18,549	17,841	15,462
우선주희석주당순이익	18,599	17,891	15,512

연결 자본변동표

제 54 기 2012.01.01 부터 2012.12.31 까지

제 53 기 2011.01.01 부터 2011.12.31 까지

제 52 기 2010.01.01 부터 2010.12.31 까지

(단위 : 원)

	자본								
	자본금	주식발행초과금	자본잉여금	기타자본구성요소	기타포괄손익누계액	이익잉여금	소계	비지배주주지분	자본 합계
2010.01.01 (기초자본)	44,450,975,000	673,095,965,682	5,445,149,201	(133,697,298,971)	7,314,500,654	1,019,590,529,742	1,616,199,821,308	1,132,681,766,195	2,748,881,587,503
당기총포괄이익									
당기순이익	0	0	0	0	0	128,704,644,684	128,704,644,684	200,300,312,642	329,004,957,326
보험수리적손익	0	0	0	0	0	(6,009,550,963)	(6,009,550,963)	(8,918,551,740)	(14,928,102,703)
매도가능금융자산평가손익	0	0	0	0	(690,706,642)	0	(690,706,642)	552,014,173	(138,692,469)
관계기업기타포괄손익지분	0	0	0	0	95,540,713	0	95,540,713	190,727,272	286,267,985
해외사업환산손익	0	0	0	0	(834,057,565)	0	(834,057,565)	(2,276,652,481)	(3,110,710,046)

자본에 직접 인식된 주주와의 거래										
연차배당	0	0	0	0	0	(13,346,095,800)	(13,346,095,800)	(26,425,619,151)	(39,771,714,951)	
증자로 인한 비지배 주주지분 변동	0	0	1,917,404,046	(440,623,182)	0	0	1,476,780,864	18,477,751,702	19,954,532,566	
기타	0	0	0	0	0	0	0	0	0	
종속기업 취득	0	0	0	0	0	0	0	847,573,218	847,573,218	
2010.12.31 (기말자 본)	44,450,975,000	673,095,965,682	7,362,553,247	(134,137,922,153)	5,885,277,160	1,128,939,527,663	1,725,596,376,599	1,315,429,321,830	3,041,025,698,429	
2011.01.01 (기초자 본)	44,450,975,000	673,095,965,682	7,362,553,247	(134,137,922,153)	5,885,277,160	1,128,939,527,663	1,725,596,376,599	1,315,429,321,830	3,041,025,698,429	
당기총포괄이익										
당기순이익	0	0	0	0	0	148,499,758,508	148,499,758,508	227,619,720,147	376,119,478,655	
보험수리적손익	0	0	0	0	0	(4,640,227,472)	(4,640,227,472)	(6,030,763,133)	(10,670,990,605)	
매도가능금융자산평 가손익	0	0	0	0	(1,085,938,898)	0	(1,085,938,898)	(448,737,779)	(1,534,676,677)	
관계기업기타포괄손 익지분	0	0	0	0	(2,764,450,893)	0	(2,764,450,893)	(228,578,935)	(2,993,029,828)	
해외사업환산손익	0	0	0	0	(242,060,144)	0	(242,060,144)	(463,938,820)	(705,998,964)	
자본에 직접 인식된 주주와의 거래										
연차배당	0	0	0	0	0	(14,594,215,100)	(14,594,215,100)	(29,574,152,050)	(44,168,367,150)	
증자로 인한 비지배 주주지분 변동	0	0	0	0	0	0	0	517,901,110	517,901,110	
기타	0	0	0	1,685,172	0	0	1,685,172	0	1,685,172	
종속기업 취득	0	0	0	0	0	0	0	0	0	
2011.12.31 (기말자 본)	44,450,975,000	673,095,965,682	7,362,553,247	(134,136,236,981)	1,792,827,225	1,258,204,843,599	1,850,770,927,772	1,506,820,772,370	3,357,591,700,142	
2012.01.01 (기초자 본)	44,450,975,000	673,095,965,682	7,362,553,247	(134,136,236,981)	1,792,827,225	1,258,204,843,599	1,850,770,927,772	1,506,820,772,370	3,357,591,700,142	
당기총포괄이익	0	0	0	0	0	0	0	0	0	
당기순이익	0	0	0	0	0	154,386,838,290	154,386,838,290	191,312,421,344	345,699,259,634	
보험수리적손익	0	0	0	0	0	(5,410,333,488)	(5,410,333,488)	(7,183,408,238)	(12,593,741,726)	
매도가능금융자산평 가손익	0	0	0	0	1,106,311,718	0	1,106,311,718	(320,985,632)	785,326,086	
관계기업기타포괄손 익지분	0	0	0	0	(2,339,002,397)	0	(2,339,002,397)	(107,707,328)	(2,446,709,725)	
해외사업환산손익	0	0	0	0	(3,038,659,239)	0	(3,038,659,239)	(5,711,595,867)	(8,750,255,106)	
자본에 직접 인식된 주주와의 거래										
연차배당	0	0	0	0	0	(16,674,607,650)	(16,674,607,650)	(32,081,916,300)	(48,756,523,950)	
증자로 인한 비지배 주주지분 변동	0	0	0	(371,210,140)	0	0	(371,210,140)	2,976,207,070	2,604,996,930	
기타	0	0	22,885,739	0	0	0	22,885,739	56,143,261	79,029,000	
종속기업 취득	0	0	0	0	0	0	0	0	0	
2012.12.31 (기말자 본)	44,450,975,000	673,095,965,682	7,385,438,986	(134,507,447,121)	(2,478,522,693)	1,390,506,740,751	1,978,453,150,605	1,655,759,930,680	3,634,213,081,285	

연결 현금흐름표

제 54 기 2012.01.01 부터 2012.12.31 까지

제 53 기 2011.01.01 부터 2011.12.31 까지
 제 52 기 2010.01.01 부터 2010.12.31 까지

(단위 : 원)

	제 54 기	제 53 기	제 52 기
영업활동으로 인한 현금흐름	346,488,709,449	492,858,558,837	415,849,188,658
영업으로부터 창출된 현금흐름	429,564,297,982	551,112,362,596	465,533,228,039
이자의 수취	23,175,308,305	21,623,538,030	17,035,681,636
이자의 지급	(1,368,922,504)	(1,935,705,693)	(2,160,634,224)
법인세의 납부	(104,881,974,334)	(77,941,636,096)	(64,559,086,793)
투자활동으로 인한 현금흐름	(439,995,875,730)	(400,600,163,576)	(418,978,572,244)
투자활동으로 인한 현금유입액	61,855,438,197	77,215,100,246	37,566,401,798
금융기관예치금의 순감소	0	39,230,050,952	0
기타수취채권의 감소	11,941,254,724	13,500,530,551	12,749,145,911
유형자산의 처분	34,670,740,419	11,873,867,816	14,541,013,773
무형자산의 처분	1,508,122,384	665,608,260	1,406,102,058
종속기업 청산으로 인한 현금유입액	0	0	3,212,682,936
관계기업주식의 처분	0	7,090,508,468	149,521,430
매각예정비유동자산의 처분	6,879,903,968	0	0
관계기업으로부터의 배당금수익	1,819,623,902	2,379,634,899	1,341,524,460
매도가능금융자산의 처분	5,035,792,800	2,474,899,300	4,166,411,230
투자활동으로 인한 현금유출액	(501,851,313,927)	(477,815,263,822)	(456,544,974,042)
금융기관예치금의 순증가	117,172,880,151	0	65,874,209,747
기타수취채권의 증가	41,527,032,714	38,639,829,991	24,736,102,303
매도가능금융자산의 취득	7,929,131,859	122,365,165	9,677,961,195
유형자산의 취득	305,090,194,009	369,343,186,865	335,438,395,968
무형자산의 취득	24,809,253,241	37,963,976,324	7,586,770,552

관계기업주식의 취득	0	0	280,372,438
종속기업투자로 인한 순현금유출액	5,322,821,953	31,745,905,477	12,951,161,839
재무활동현금흐름	(29,199,685,913)	3,013,412,954	(30,174,778,252)
재무활동으로 인한 현금유입액	19,539,669,127	48,421,527,780	19,954,532,566
단기차입금의 증가	9,034,672,197	0	0
장기차입금의 증가	7,900,000,000	47,903,626,670	0
비지배주주지분의 증가	2,604,996,930	517,901,110	19,954,532,566
재무활동으로 인한 현금유출액	(48,739,355,040)	(45,408,114,826)	(50,129,310,818)
배당금의 지급	48,739,355,040	44,143,242,150	39,768,467,151
단기차입금의 감소	0	1,264,872,676	10,360,843,667
외화환산으로 인한 현금증감	(3,421,208,370)	(3,882,434,100)	(2,170,253,224)
현금의 증가(감소)	(126,128,060,564)	91,389,374,115	(35,474,415,062)
기초의 현금	353,587,140,509	262,197,766,394	297,672,181,456
기말의 현금	227,459,079,945	353,587,140,509	262,197,766,394

2. 재무제표

재무상태표

제 54 기	2012.12.31 현재
제 53 기	2011.12.31 현재
제 52 기	2010.12.31 현재

(단위 : 원)

	제 54 기	제 53 기	제 52 기
자산			
유동자산	322,885,863,688	294,766,059,215	274,796,000,855
현금및현금성자산	13,959,514,392	101,251,601,895	56,661,605,522
금융기관예치금	299,600,000,000	188,400,000,000	214,300,000,000
매출채권	1,171,156,042	707,255,090	655,215,850
기타수취채권	1,372,294,643	1,893,143,884	2,083,085,205
기타유동자산	6,782,898,611	2,514,058,346	1,096,094,278
매각예정비유동자산	2,299,359,000	23,637,608,685	13,649,251,865
비유동자산	1,306,843,667,070	1,306,876,137,643	1,324,049,455,023

금융기관예치금	403,007,640	3,000,000	3,000,000
기타수취채권	886,082,460	877,797,820	866,380,510
매도가능금융자산	18,501,686,810	5,381,646,195	5,445,626,195
유형자산	89,893,588,986	106,774,474,785	106,004,671,555
무형자산	13,394,521	12,085,190	13,401,418
종속기업및관계기업주식	1,197,145,906,653	1,193,827,133,653	1,211,716,375,345
자산총계	1,632,028,889,758	1,625,279,805,543	1,612,494,707,743
부채			
유동부채	3,387,187,557	3,031,875,350	1,680,245,741
기타지급채무	1,180,586,906	1,003,394,320	774,919,198
당기법인세부채	1,751,243,151	1,837,826,480	651,405,088
기타유동부채	455,357,500	190,654,550	253,921,455
비유동부채	45,813,694,302	61,744,565,646	60,608,450,131
퇴직급여채무	1,415,727,484	873,119,890	198,141,478
이연법인세부채	38,015,541,353	37,142,400,217	33,423,202,933
기타비유동부채	6,382,425,465	23,729,045,539	26,987,105,720
부채총계	49,200,881,859	64,776,440,996	62,288,695,872
자본			
자본금	44,450,975,000	44,450,975,000	44,450,975,000
주식발행초과금	673,095,965,682	673,095,965,682	673,095,965,682
자본잉여금	2,576,442,187	2,576,442,187	2,576,442,187
기타자본구성요소	(133,329,624,585)	(133,329,624,585)	(133,329,624,585)
기타포괄손익누계액	0	0	0
이익잉여금	996,034,249,615	973,709,606,263	963,412,253,587
자본총계	1,582,828,007,899	1,560,503,364,547	1,550,206,011,871
부채와자본총계	1,632,028,889,758	1,625,279,805,543	1,612,494,707,743

포괄손익계산서

제 54 기 2012.01.01 부터 2012.12.31 까지

제 53 기 2011.01.01 부터 2011.12.31 까지

제 52 기 2010.01.01 부터 2010.12.31 까지

(단위 : 원)

	제 54 기	제 53 기	제 52 기
영업수익	37,521,115,370	28,495,361,690	19,941,779,348
영업비용	11,487,802,480	6,917,886,867	7,093,787,346
영업이익	26,033,312,890	21,577,474,823	12,847,992,002

금융수익	11,366,273,437	9,952,676,053	8,273,703,512
금융비용	0	167,100	24,419,062
기타영업외손익	7,690,677,650	1,305,487,838	1,938,118,477
법인세비용차감전순이익	45,090,263,977	32,835,471,614	23,035,394,929
법인세비용	5,727,686,067	7,508,275,553	2,872,011,048
당기순이익	39,362,577,910	25,327,196,061	20,163,383,881
기타포괄손익	(363,326,908)	(435,628,285)	(1,343,525,410)
보험수리적손익	(465,803,728)	(558,497,802)	(64,564,783)
매도가능금융자산평가손익	0	0	(1,657,903,691)
기타포괄손익관련법인세효과	102,476,820	122,869,517	378,943,064
당기총포괄이익	38,999,251,002	24,891,567,776	18,819,858,471
주당손익			
보통주기본주당순이익	4,808	3,074	2,441
우선주기본주당분기순이익	4,858	3,124	2,491
보통주회석주당분기순이익	4,726	3,040	2,419
우선주회석주당순이익	4,776	3,090	2,469

자본변동표

제 54 기 2012.01.01 부터 2012.12.31 까지

제 53 기 2011.01.01 부터 2011.12.31 까지

제 52 기 2010.01.01 부터 2010.12.31 까지

(단위 : 원)

	자본						
	자본금	주식발행초과금	자본잉여금	기타자본구성요소	기타포괄손익누계액	이익잉여금	자본 합계
2010.01.01 (기초자본)	44,450,975,000	673,095,965,682	2,576,442,187	(133,329,624,585)	1,293,164,879	956,645,326,037	1,544,732,249,200
당기총포괄이익							
당기순이익	0	0	0	0	0	20,163,383,881	20,163,383,881
보험수리적손익	0	0	0	0	0	(50,360,531)	(50,360,531)
매도가능금융자산평가손익	0	0	0	0	(1,293,164,879)	0	(1,293,164,879)
자본에 직접인식된 주주와의 거래							
연차배당	0	0	0	0	0	(13,346,095,800)	(13,346,095,800)
2010.12.31 (기말자본)	44,450,975,000	673,095,965,682	2,576,442,187	(133,329,624,585)	0	963,412,253,587	1,550,206,011,871

2011.01.01 (기초자 본)	44,450,975,000	673,095,965,682	2,576,442,187	(133,329,624,585)	0	963,412,253,587	1,550,206,011,871
당기총포괄이익							
당기순이익	0	0	0	0	0	25,327,196,061	25,327,196,061
보험수리적손익	0	0	0	0	0	(435,628,285)	(435,628,285)
매도가능금융자산평 가손익	0	0	0	0	0	0	0
자본에 직접인식된 주주와의 거래							
연차배당	0	0	0	0	0	(14,594,215,100)	(14,594,215,100)
2011.12.31 (기말자 본)	44,450,975,000	673,095,965,682	2,576,442,187	(133,329,624,585)	0	973,709,606,263	1,560,503,364,547
2012.01.01 (기초자 본)	44,450,975,000	673,095,965,682	2,576,442,187	(133,329,624,585)	0	973,709,606,263	1,560,503,364,547
당기총포괄이익							
당기순이익	0	0	0	0	0	39,362,577,910	39,362,577,910
보험수리적손익	0	0	0	0	0	(363,326,908)	(363,326,908)
매도가능금융자산평 가손익	0	0	0	0	0	0	0
자본에 직접인식된 주주와의 거래							
연차배당	0	0	0	0	0	(16,674,607,650)	(16,674,607,650)
2012.12.31 (기말자 본)	44,450,975,000	673,095,965,682	2,576,442,187	(133,329,624,585)	0	996,034,249,615	1,582,828,007,899

현금흐름표

제 54 기 2012.01.01 부터 2012.12.31 까지

제 53 기 2011.01.01 부터 2011.12.31 까지

제 52 기 2010.01.01 부터 2010.12.31 까지

(단위 : 원)

	제 54 기	제 53 기	제 52 기
영업활동으로 인한 현금 흐름	28,576,038,248	28,176,089,973	17,913,890,722
영업으로부터 창출된 현금흐름	(3,036,434,269)	(779,797,892)	(1,211,504,310)
이자의 수취	10,416,387,067	8,527,537,075	8,314,422,712
배당금의 수취	26,034,736,890	22,908,138,150	14,407,194,210
법인세의 납부	(4,838,651,440)	(2,479,787,360)	(3,596,221,890)
투자활동으로 인한 현금 흐름	(99,197,439,851)	31,008,121,500	33,827,943,925
투자활동으로 인한 현 금유입액	24,371,404,058	32,664,066,680	63,240,495,610

금융기관예치금의 순감소	0	25,900,000,000	59,300,252,470
기타수취채권의 감 소	57,500,090	41,541,510	25,916,910
유형자산/매각예정 자산의 처분	24,313,903,968	0	0
관계기업주식의 처 분	0	6,658,545,170	0
매도가능금융자산 의 처분	0	63,980,000	3,914,326,230
투자활동으로 인한 현 금유출액	(123,568,843,909)	(1,655,945,180)	(29,412,551,685)
금융기관예치금의 순증가	111,200,000,000	0	0
기타수취채권의 증 가	65,784,730	52,958,820	48,780,450
기타금융자산의 취 득	400,007,640	0	0
종속기업및관계기 업주식의 취득	3,318,773,000	600,000,000	19,716,327,740
매도가능금융자산 의 취득	7,525,616,859	0	5,273,166,195
유형자산의 취득	1,055,127,000	1,002,357,240	4,372,788,060
무형자산의 취득	3,534,680	629,120	1,489,240
재무활동현금흐름	(16,670,685,900)	(14,594,215,100)	(13,342,750,650)
재무활동으로 인한 현 금유입액	0	0	0
재무활동으로 인한 현 금유출액	(16,670,685,900)	(14,594,215,100)	(13,342,750,650)
배당금의 지급	16,670,685,900	14,594,215,100	13,342,750,650
현금의 증가(감소)	(87,292,087,503)	44,589,996,373	38,399,083,997
기초의 현금	101,251,601,895	56,661,605,522	18,262,521,525
기말의 현금	13,959,514,392	101,251,601,895	56,661,605,522

3. 대손충당금 설정현황

가. 당기 및 전기 계정과목별 대손충당금 설정내역

(단위 : 백만원)

구분	계정과목	채권 총액	대손충당금	대손충당금 설정률(%)
----	------	-------	-------	--------------

제54기	매출채권	224,723	(3,192)	1.4%
	미수금	9,671	(488)	5.1%
	기타수취채권	109,713	0	0.0%
	합계	344,107	(3,680)	1.1%
제53기	매출채권	217,840	(7,099)	3.3%
	미수금	17,044	(488)	2.9%
	기타수취채권	81,768	0	0.0%
	합계	316,652	(7,587)	2.4%

나. 당기 및 전기 대손충당금 변동현황

(단위 : 백만원)

구 분	제54기	제53기	제52기
1. 기초 대손충당금 잔액합계	7,587	6,525	4,791
2. 순대손처리액(① - ② ± ③)	-	(361)	(214)
① 대손처리액(상각채권액)	(3,841)	(403)	(254)
② 상각채권회수액	-	44	14
③ 기타증감액	-	(1)	27
3. 대손상각비 계상(환입)액	(66)	1,423	1,948
4. 기말 대손충당금 잔액합계	3,680	7,587	6,525

다. 매출채권관련 대손충당금 설정방침

① 대손충당금 설정방침

재무상태표일 현재의 매출채권과 기타채권 잔액에 대하여 과거의 대손경험률과 장래의 대손예상액을 기초로 대손충당금을 설정하고 있습니다.

② 대손경험률 및 대손예상액 산정근거

- 대손경험률: 과거 5개년간 외상매출액의 합계액 대비 과거 5년간 대손금의 비율로 계산하고 있습니다. 대손경험률을 산정함에 있어서 대손금의 해당여부를 판단하는 대손처리기준은 법인세법 시행령 제62조 제1항 각호와 같으며, 대손경험률이 1% 미만일 경우 매출채권에 대한 대손충당금 설정률을 1%로 적용하고 있습니다.
- 대손예상액 : 채무자의 파산, 강제집행, 사망, 실종등으로 회수가 불투명한 채권의 경우 회수가능성, 담보설정여부등을 고려하여 채권잔액의 1%초과 ~100% 범위에서 합리적인 대손 추산액 설정하고 있으며, 거래처의 채권을 회수함에 있어 다음과 같은 상태를 보일 경우 각각에 대해 별도로 산정한 대손율을 적용하고 있습니다.

* 대손추산액 설정기준

상 황	설정율
회사정리절차, 화의대상 업체로 대금납입이 1회 이상 지체될 경우	20%
거래처 부도로 인해 담보 부동산이 경매에 계류된 상태의 경우	20%
매출채권의 회수와 관련되어 소송이 진행중일 경우	20%

거래처 부도 후 은닉 재산을 추적 중일 경우	75%
부도 거래처의 재산이 없어 회수가 불가능한 것으로 보일 경우	100%

③ 대손처리기준 : 매출채권 등에 대해 아래와 같은 사유발생시

- 파산, 부도, 강제집행, 사업의 폐지, 채무자의 사망, 실종 행방불명으로 인해 채권의 회수불능이 객관적으로 입증된 경우
- 소송에 패소하였거나 법적 청구권이 소멸한 경우
- 외부 채권회수 전문기관이 회수가 불가능하다고 통지한 경우
- 소멸시효가 완성된 채권
- 회수에 따른 비용이 채권금액을 초과하는 경우

라. 당기말 현재 경과별 매출채권 잔액 현황

(단위 : 백만원)

구분		6월 이하	6월 초과 1년 이하	1년 초과 3년 이하	3년 초과	계
금액	일반	216,889	1,879	981	4,964	224,723
	계	216,889	1,879	981	4,964	224,723
구성비율		96.5%	0.8%	0.4%	2.2%	100.0%

4. 재고자산의 보유 및 실사내역 등

구분	계정과목	채권 총액	대손충당금	대손충당금 설정률(%)
제54기	매출채권	224,723	-3,192	1.42%
	미수금	9,671	-488	5.05%
	기타수취채권	109,713	0	0.00%
	합계	344,107	-3,680	1.07%
제53기	매출채권	217,840	-7,099	3.3%
	미수금	17,044	-488	2.9%
	기타수취채권	81,768	0	0.0%
	합계	316,652	-7,587	2.4%
제52기	매출채권	206,021	-6,036	2.9%
	미수금	17,618	-489	2.8%
	기타수취채권	62,818	0	0.0%
	합계	286,457	-6,525	2.3%

가. 최근 3사업연도의 재고자산의 사업부문별 보유현황

사업부문	계정과목	제54기	제53기	제52기
------	------	------	------	------

화장품 (해외포함)	상 품	53,271	40,671	26,375
	제 품	112,492	95,597	95,536
	반 제 품	26,465	25,940	17,478
	재 공 품	2,180	1,676	1,633
	원 재 료	42,057	35,960	38,760
	보 조 재 료	20,717	19,449	20,752
	저 장 품	3,676	4,493	3,300
	미 착 품	19,122	14,214	11,147
	소 계	279,981	238,000	214,982
제약	상 품	2,688	11,115	6,106
	제 품	6,153	5,204	5,029
	반 제 품	742	502	384
	재 공 품	2,550	1,075	1,063
	원 재 료	5,327	5,075	3,168
	보 조 재 료	789	656	387
	저 장 품	-	-	-
	미 착 품	12	242	159
	소 계	18,261	23,869	16,295
기타	상 품	35,743	26,006	20,582
	제 품	6,165	6,020	6,711
	반 제 품	7,086	3,875	3,525
	재 공 품	496	646	1,442
	원 재 료	3,890	3,889	1,443
	보 조 재 료	2,306	1,357	1,540
	저 장 품	325	270	298
	미 착 품	33	27	4
	소 계	56,045	42,091	35,543
연결조정분개	상 품	(13,394)	(11,437)	(6,761)
	제 품	(2,751)	(3,830)	(3,499)
	반 제 품	(1,393)	(1,492)	(614)
	재 공 품	-	-	-
	원 재 료	(1,943)	(2,840)	(5,541)
	보 조 재 료	(816)	(451)	(1,081)
	저 장 품	-	-	-
	미 착 품	-	-	333
	소 계	(20,297)	(20,051)	(17,164)
합계	상 품	78,309	66,354	46,302
	제 품	122,058	102,992	103,776
	반 제 품	32,900	28,825	20,772

	재 공 품	5,226	3,397	4,138
	원 재 료	49,331	42,084	37,829
	보조 재료	22,996	21,011	21,598
	저 장 품	4,001	4,763	3,598
	미 착 품	19,168	14,483	11,643
	소 계	333,989	283,909	249,657
총자산대비 재고자산 구성비율(%) [재고자산합계÷기말자산총계×100]		7.40%	6.67%	6.52%
재고자산회전율(회수) [연환산 매출원가÷{(기초재고 + 기말재고) }÷2]		3.3회	3.6회	4.0회

나. 재고자산의 실사내역 등

① 실사 일자

회사의 경우, 12월31일을 기준으로 재고실사를 하고 있으며, 분,반기의 경우 재고자산 실사를 생략합니다. 재고자산의 실사를 생략한 경우, 입출장부 및 해당 부서의 자체 재고과약 등에 의한 방법으로 재고자산을 파악하고 있습니다.

② 재고실사시 독립적인 전문가 또는 전문기관, 감사인 등의 참여 및 입회여부
연말 재고실사의 경우, 외부감사인(삼일회계법인) 소속 공인회계사의 입회하에 실시하고 있습니다.

③ 장기체화재고 등의 현황
[해당사항 없음]

XII. 부속명세서

1. 공정가치 추정

연결회사는 공정가치로 측정되는 금융상품을 공정가치 측정에 사용된 투입변수에 따라 다음과 같은 공정가치 서열체계로 분류하였습니다.

- (1) 수준 1은 동일한 자산이나 부채에 대한 활성시장의 (조정되지 않은) 공시가격을 사용하여 도출되는 공정가치입니다.
- (2) 수준 2는 직접적 또는 간접적으로 관측가능한, 자산이나 부채에 대한 투입변수를 사용하여 도출되는 공정가치입니다.
- (3) 수준 3은 자산이나 부채에 대하여 관측가능한 시장정보에 근거하지 않은 투입변수(관측 불가능한 변수)를 사용하는 평가기법으로부터 도출되는 공정가치입니다.

(단위:백만원)

구분	2012.12.31			
	수준1	수준2	수준3	합계
매도가능금융자산	4,211	-	1,436	5,647
구분	2011.12.31			
	수준1	수준2	수준3	합계
매도가능금융자산	4,063	-	2,864	6,927

【 전문가의 확인 】

1. 전문가의 확인

해당사항 없음.

2. 전문가와의 이해관계

해당사항 없음.