

목 차

사업보고서	2
【대표이사 등의 확인】	3
I. 회사의 개요	4
1. 회사의 개요	4
2. 회사의 연혁	8
3. 자본금 변동사항	10
4. 주식의 총수 등	11
주식의 총수 현황	12
자기주식 취득 및 처분 현황	13
5. 의결권 현황	14
6. 배당에 관한 사항 등	14
II. 사업의 내용	16
III. 재무에 관한 사항	39
IV. 감사인의 감사의견 등	89
V. 이사의 경영진단 및 분석의견	91
VI. 이사회 등 회사의 기관 및 계열회사에 관한 사항	95
1. 이사회에 관한 사항	95
2. 감사제도에 관한 사항	99
3. 주주의 의결권 행사에 관한 사항	101
4. 계열회사 등의 현황	101
VII. 주주에 관한 사항	104
최대주주 및 특수관계인의 주식소유 현황	105
최대주주 변동내역	110
주식 소유현황	111
소액주주현황	112
VIII. 임원 및 직원 등에 관한 사항	113
1. 임원 및 직원의 현황	113
임원 현황	114
직원 현황	118
2. 임원의 보수 등	118
IX. 이해관계자와의 거래내용	120
X. 그 밖에 투자자 보호를 위하여 필요한 사항	123
XI. 재무제표 등	126
XII. 부속명세서	135
【전문가의 확인】	136
1. 전문가의 확인	136
2. 전문가와의 이해관계	136

사업보고서

(제 6 기)

사업연도 2011년 01월 01일 부터
2011년 12월 31일 까지

금융위원회

한국거래소 귀중

2012년 3월 30일

회 사 명 :

주식회사 아모레퍼시픽

대 표 이 사 :

서경배, 심상배, 배동현, 권영소

본 점 소 재 지 :

서울 용산구 한강로2가 181

(전 화)02-709-5114

(홈페이지) <http://www.amorepacific.com>

작 성 책 임 자 :

(직 책)부사장

(성 명)배동현

(전 화)02-709-5900

【 대표이사 등의 확인 】

확 인 서

우리는 당사의 대표이사 및 신고업무담당이사로서 이 사업보고서의 기재내용에 대해 상당한 주의를 다하여 직접 확인·검토한 결과, 중요한 기재사항의 기재 또는 표시의 누락이나 허위의 기재 또는 표시가 없고, 이 사업보고서에 표시된 기재 또는 표시사항을 이용하는 자의 증대한 오해를 유발하는 내용이 기재 또는 표시되지 아니하였음을 확인합니다.

또한, 당사는 「주식회사의외부감사에관한법률」제2조의2 및 제2조의3의 규정에 따라 내부회계관리제도를 마련하여 운영하고 있음을 확인합니다

2012년 3월 20일

주식회사아모레퍼시픽

대표이사 : 서 경 배 (인) 서 경 배

신고업무담당이사 : 배 동 현 (인) 배 동 현

I. 회사의 개요

1. 회사의 개요

가. 연결대상 종속회사 개황

(단위 : 백만원)

상호	설립일	주소	주요사업	직전사 업연도 말 자산총 액	지배관계 근거	주요종속 회사 여부
Amorepacific Global Operations Limited.	2010.07.	Level 28, Three Pacific Place, 1 Queen's Road East Hong Kong	해외지주회사	91,880	기업 의결권의 과반수 소유 (기업회계기준서 1027호 13)	○
AMOREPACIFIC EUROPE S.A.S	1990.09.	1, Avenue Nicolas Cont? ZAC Le Jardin d'Entreprises, 28000 CHARTRES, France	화장품제조 및 판매	102,409	기업 의결권의 과반수 소유 (기업회계기준서 1027호 13)	○
Annick Goutal S.A.S	1985.01.	32 rue d'Armaille 75017 Paris, France	향수제조 및 판매	20,200	기업 의결권의 과반수 소유 (기업회계기준서 1027호 13)	○
AMOREPACIFIC Cosmetics (Shanghai) Co.,Ltd.	2000.11.	383, Yumin Road Malu Town, Jiading District, Shanghai, China	화장품제조 및 판매	25,498	기업 의결권의 과반수 소유 (기업회계기준서 1027호 13)	○
AMOREPACIFIC Trading Co.Ltd.	1993.12.	23F, No.700 YanAn Road(E), Gangtai Plaza, Shanghai, P.R. China 200001	화장품판매	48,182	기업 의결권의 과반수 소유 (기업회계기준서 1027호 13)	○
AMOREPACIFIC US, INC.	1978.04.	270 Sylvan Avenue, #255, Englewood Cliffs, NJ 07632	화장품판매	11,806	기업 의결권의 과반수 소유 (기업회계기준서 1027호 13)	○
AMOREPACIFIC JAPAN CO., LTD.	1978.06.	4th Floor, Shosenmitsui Bldg, 2-1-1 Toranomom, Minato-Ku, Tokyo, Japan 105-0001	화장품판매	7,556	기업 의결권의 과반수 소유 (기업회계기준서 1027호 13)	○

AMOREPACIFIC Taiwan Co.,Ltd.	1989.06.	5F., No 205, Dunhua N. Rd., Songshan Dist. Taipei City 105, Taiwan (R.O.C.)	화장품 판매	2,869	기업 의결권의 과반수 소유 (기업회계기준서 1027호 13)	○
AMOREPACIFIC SINGAPORE PTE. LTD.	2003.08.	541 Orchard Road #20-01, Liat Tower, Singapore 238881	화장품 판매	1,993	기업 의결권의 과반수 소유 (기업회계기준서 1027호 13)	○
AMOREPACIFIC MALAYSIA SDN BHD.	1991.12.	No. 35-7, The Boulevard Office, Mid Valley City, Lingkaran Syed Putra	화장품 판매	1,647	기업 의결권의 과반수 소유 (기업회계기준서 1027호 13)	○
Amorepacific Global Operations Pte.Ltd.	2010.01.	541 Orchard Road #20-01 Liat Towers, Singapore 238881	화장품 판매	4,354	기업 의결권의 과반수 소유 (기업회계기준서 1027호 13)	○
Amorepacific Vietnam JSC	2010.01.	2 Fl., Central Park Office Building, 117 Nguyen Du, Ben Thanh Ward, Dist 1, HCM	화장품 판매	5,403	기업 의결권의 과반수 소유 (기업회계기준서 1027호 13)	○

나. 회사의 법적·상업적 명칭

당사의 명칭은 '주식회사 아모레퍼시픽'이라고 표기합니다. 또한 영문으로는 'AMOREPACIFIC CORPORATION'라 표기합니다. 단, 약식으로 표기할 경우에는 '(주) 아모레퍼시픽' 또는 'AMOREPACIFIC CORP.'라고 표기합니다.

다. 설립일자 및 존속기간

당사는 화장품법 등에 근거하여 화장품의 제조 및 판매 사업 등을 영위할 목적으로 2006년 6월 1일에 (주)아모레퍼시픽(舊(주)태평양)을 인적분할하여 설립 (설립등기일 : 2006. 6. 7.)되었습니다. 또한 2006년 6월 29일 유가증권시장(KOSPI)에 상장되어 유가증권시장에서 매매가 개시되었습니다.

라. 본사의 주소, 전화번호, 홈페이지 주소

- (1) 주소 : 서울 용산구 한강로2가 181 아모레퍼시픽빌딩
- (2) 전화번호 : 02-709-5114
- (3) 홈페이지 : <http://www.amorepacific.com>

마. 중소기업 해당 여부

당사는 본 보고서 제출일 현재 중소기업기본법 제2조에 의한 중소기업에 해당되지 않습니다.

바. 주요 사업의 내용

당사는 화장품의 제조 및 판매, 생활용품의 제조 및 판매, 식품(농차류, 건강기능식품 포함)의 제조, 가공 및 판매를 하고 있습니다. 사업부문은 크게 화장품 사업부문(기초,메이컵 외

기타)와 MC&S(MassCosmetic & Sulloc) 사업부문(개인용 생활용품, 녹차)으로 구분되어 있으며 매출비중은 현재 약 8:2 정도의 비율입니다.

* 사업부문별 자세한 사항은 제2장 사업의 내용을 참조하시기 바랍니다.

목 적 사 업	비 고
1. 화장품의 제조 및 판매 2. 생활용품(비누, 칫솔, 세제포함)의 제조 및 판매 3. 식품(다류, 건강기능식품 포함)의 제조, 가공 및 판매 4. 의약품 및 의약외품의 제조 및 판매 5. 기술조사연구 및 기술개발연구의 용역과 기술의 제공 6. 정보통신, 정보처리 및 기타 컴퓨터 운용 관련업 7. 전자상거래 및 인터넷 관련사업 8. 프랜차이즈점 모집 및 운영 9. 사업지원관련 서비스업 10. 부동산개발업 및 부동산 매매.임대업 11. 미술관, 박물관 및 종합문화관 운영 12. 위 각항에 부대되는 수출입 및 도소매업 13. 위 각항에 관련된 일체의 부대사업 및 투자	-

사. 계열회사에 관한 사항

당사는 2011년 12월 31 현재 '아모레퍼시픽그룹 계열'의 기업집단에 속해 있으며, 기업집단에 소속된 회사는 국내 계열회사는 당사 포함 10 개사, 해외 현지법인은 12개사입니다.

* 기업집단에 소속된 회사

- 국내 계열회사 : 10 개사

구 분	회사명	주요사업	비고
상 장	(주)아모레퍼시픽그룹 (주)아모레퍼시픽 (주)태평양제약	지주회사 화장품 제조, 판매 제약	-
비상장	(주)에뛰드 (주)아모스프로페셔널 (주)이니스프리 (주)퍼시픽글라스 (주)장원 (주)퍼시픽패키지 (주)코스비전	화장품 판매 화장품 판매 화장품 판매 초자용기 제조, 판매 녹차재배 인쇄, 출판 화장품 제조	-

- 해외 현지법인 : 12 개사

지역구분	법 인 명	비 고
중국	AMOREPACIFIC Cosmetics (Shanghai) Co.,Ltd.	-

	AMOREPACIFIC Trading Co.Ltd.	-
프랑스	AMOREPACIFIC EUROPE S.A.S	-
	Annick Goutal S.A.S	-
미국	AMOREPACIFIC US, INC.	-
일본	AMOREPACIFIC JAPAN CO., LTD.	-
대만	AMOREPACIFIC Taiwan Co.,Ltd.	-
싱가폴	AMOREPACIFIC Singapore Pte.,Ltd.	-
	Amorepacific Global Operations Pte.Ltd.	-
말레이시아	AMOREPACIFIC Malaysia SDN BHD.	-
홍콩	Amorepacific Global Operations Limited	-
베트남	Amorepacific Vietnam JSC	-

야. 신용평가에 관한 사항

당사는 기업어음을 발행한 사실이 없으나, 발행을 가정하고 다음과 같은 신용평가를 받았습니다.

평가일	평가대상	평정등급	평가회사 (평정등급)	평가구분	비 고
2011.06.27	기업어음	A 1	한신정 (A1~D)	본평가	-
2010.06.30	기업어음	A 1	한신정 (A1~D)	본평가	-
2009.06.23	기업어음	A 1	한신정 (A1~D)	본평가	-
2008.12.12	기업어음	A 1	한신정 (A1~D)	본평가	-
2007.06.28	기업어음	A 1	한신정 (A1~D)	본평가	-
2006.07.05	기업어음	A 1	한신정 (A1~D)	본평가	-

* 등급의 정의

A 1	적기상환능력이 최고수준으로 투자위험도가 낮으며, 현 단계에서 합리적으로 예측 가능한 장래의 어떠한 환경변화에도 영향을 받지 않을 만큼 안정적인
A 2	적기상환능력이 우수하며, 투자위험도가 매우 낮지만 A 1등급에 비해 다소 열등한 요소가 있음
A 3	적기상환능력이 양호하며, 투자위험도는 낮은 수준이지만 장래 급격한 환경변화에 따라 다소 영향을 받을 가능성이 있음
B	적기상환능력은 인정되지만, 투기적 요소가 내재되어 있음

C	적기상환능력이 의문시 됨
D	지급불능 상태에 있음

2. 회사의 연혁

가. 회사의 본점소재지 및 그 변경
2006.06.01. 서울시 용산구 한강로2가 181

나. 경영진의 중요한 변동

당사는 2007.06.26. 1인 대표이사체제에서 서경배 사장을 비롯한 각 사업부문별 부문장을 대표이사로 하는 각자대표이사체제(총 4인)로 전환하였습니다. 이는 분할 이후 효율적 경영 의사결정을 위한 관리시스템을 확보하기 위한 대표이사체제의 변동입니다. 이 후 대표이사 및 이사의 변동은 다음과 같습니다.

구 분	일 자	이사선임 결과	비고
임시이사회	2012.03.23	대표이사 선임 - 중임 대표이사 : 서경배, 심상배, 배동현	-
제6기 정기주주총회	2012.03.23	사내이사중임 : 서경배, 심상배, 배동현 사외이사중임 : 송재용, 김동수, 이언오 사외이사신임 : 조동철, 남궁은	-
임시이사회	2011.03.25.	대표이사 선임 - 중임 대표이사 : 권영소	-
제5기 정기주주총회	2011.03.25.	사내이사중임 : 권영소 사외이사중임 : 송재용, 김동수, 이언오	-
제4기 정기주주총회	2010.03.19.	사외이사중임 : 송재용 사외이사신임 : 김동수, 이언오	-
임시이사회	2009.03.20.	대표이사 선임 - 중임 대표이사 : 서경배, 심상배, 배동현	-
제3기 정기주주총회	2009.03.20.	사내이사중임 : 서경배, 심상배, 배동현 사내이사신임 : 양창수, 강학희 사외이사중임 : 송재용, 황이석, 정주영	-
임시이사회	2008.03.14.	대표이사 선임 - 신임 대표이사 : 권영소, 배동현	-
제2기 정기주주총회	2008.03.14.	이사 신임 : 권영소, 정주영(사외) 이사 중임 : 송재용(사외), 황이석(사외)	-
임시이사회	2007.06.26.	각자 대표이사 선임(대표이사 추가) - 신임 대표이사 : 심상배, 손영철, 백정기	-
제1기 정기주주총회	2007.02.27.	이사 중임 - 사외이사 : 손욱, 송재용, 황이석 (이상 3명)	-

(주)태평양 임시주주총회	2006.04.27.	분할계획서 승인에 따른 신설법인((주)아모레퍼시픽) 의 이사 선임 내역 - 사내이사 : 서경배, 이옥섭, 이해선, 심상배, 백정기, 배동현, 손영철 (이상 7명) - 사외이사 : 손욱, 송재용, 황이석 (이상 3명) - 대표이사 : 서경배	-
------------------	-------------	--	---

주) 당사의 이사 임기는 정관에 의하여, 사내이사 3년, 사외이사 1년으로 정함.

다. 최대주주의 변동

기 초(2011.01.01.)			기 말(2011.12.31.)		
최대주주	소유주식수	지분율	최대주주	소유주식수	지분율
(주)아모레퍼시픽그 룹 외 10명	2,900,451	49.62%	(주)아모레퍼시픽그 룹 외 14명	2,899,725	49.60%

주) 소유주식수 및 지분율은 보통주 기준 현황임

라. 그 밖에 경영활동과 관련된 중요한 사항의 발생내용

【 분할 전 】

<p>1945. 9. 5 태평양화학공업사 설립</p> <p>1951. 1. ABC브랜드 발매</p> <p>1959. 3 태평양화학공업(주) 설립 (법인 전환)</p> <p>1963. 7. 국내 화장품업계 최초로 전문 미용사원제도 도입</p> <p>1964. 5. 국내 최초로 화장품 수출 (오스카 화장품)</p> <p>1964. 9. 방문판매제도 도입, 아모레(AMORE)브랜드 발매</p> <p>1973. 4. 태평양화학공업(주) 기업공개</p> <p>1973. 1. 국내 최초 한방인삼화장품 '삼미' 브랜드 발매 (이후, '설화'(1987), '설화수'(1997) 브랜드로 변경)</p> <p>1973.11. 수원공장 준공 (용인군 기흥읍, 화장품 생산)</p> <p>1978.10. 태평양 기술연구소 설립</p> <p>1979. 2. 슈퍼부(가정용품사업본부) 발족</p> <p>1980. 7. 대전공장 준공 (생활용품 생산)</p> <p>1980.12. 제17회 수출의날 대통령표창 (1,000만불 수출 달성)</p> <p>1984. 5. 뷰티센터 '아모레 1번가' 개설(명동, 미용서비스 제공)</p> <p>1987. 3. 화장품, 생활용품, 건강식품 '88서울올림픽 공식 공급업체 지정</p> <p>1987. 6. 태평양화학(주) 로 상호변경</p> <p>1990. 9. 프랑스 현지법인 설립</p> <p>1990.10. 김천공장 준공 (색조화장품 생산)</p> <p>1991.10. 마몽드 브랜드 발매</p> <p>1992. 1. 경영이념 선포 (인류봉사, 인간존중, 미래창조)</p> <p>1992. 8. 태평양 기술연구원 준공(용인군 기흥읍)</p> <p>1993. 3. (주)태평양 으로 상호변경</p> <p>1993. 9. 무한책임주의 선언</p>
--

- 1994. 8. 라네즈 브랜드 발매
- 1995. 7. 진천공장 준공(녹차 생산)
- 1995.10. 헤라 브랜드 발매
- 1996.10. 아이오페 브랜드 발매
- 1997. 4. 설화수 브랜드 발매
- 2000. 1. 미장센 브랜드 발매
- 2000. 6. 태평양 기술연구원 국가지정연구실 선정
- 2002. 3. 글로벌브랜드 AMOREPACIFIC 발매, 영문사명 AMOREPACIFIC 변경
- 2002. 7. 중국 상하이공장 준공
- 2003. 9. 윤리경영 선포 (21C 새로운 무한책임주의 실천)
- 2004. 4. 프랑스 현지법인 샤프트르 공장 준공
- 2004. 7. 브랜드샵 '휴플레이스(HUE Place)' 오픈
- 2004. 9. 한방화장품 '설화수' 홍콩 매장 오픈
- 2005. 4. (주)태평양 지주회사 체제로 전환 발표
- 2005. 7. (주)퍼시픽글라스 흡수합병
- 2005.12. 장원산업(주) 흡수합병
- 2005.12. 설화수 브랜드 4천억원 판매 달성
- 2005.12. 프랜차이즈 매장 '이니스프리 허브스테이션' 오픈
- 2006. 3. 회사 분할 이사회 결의
- 2006. 4. 임시주주총회 개최 및 분할계획서 승인

【 분할 후 】

- 2006. 6. 1 (주)태평양을 분할하여 설립
- 2006. 6.29 유가증권시장(KOSPI) 재상장
- 2006. 8. 'AMOREPACIFIC' 브랜드 일본 진출
- 2006. 9. MassBeauty & Sulloc (MB&S) 사업부문 출범
(매스뷰티 사업부문과 건강사업부문을 통합)
- 2007. 9. 광주사업부 신사옥 준공
- 2007. 8. 라네즈 브랜드 백화점 입점 및 러시아 진출(롯데백화점 모스크바점)
- 2007.12. 한울 브랜드 발매
- 2008. 2. 1 기업문화의 핵심가치 'AMOREPACIFIC WAY' 선포
- 2008. 4. 프리미엄 한방 헤어케어 브랜드 '려(呂)' 출시
- 2008. 9. 아모레퍼시픽 뷰티샵 '아리따움' 오픈
- 2008. 12. 대전사업부 신사옥 준공
- 2009. 6. 부산사업부 신사옥 준공
- 2010. 1. 이니스프리 사업부 '(주)이니스프리'로 독립법인 출범
- 2010. 6. 해외지주회사(Amorepacific Global Operations Limited) 설립
- 2010. 9. 기술연구원 제2연구동(미지움) 증축 완공
- 2010. 9. DJSI World 지수 편입
- 2011. 7. 해외지주회사 AGO의 프랑스 향수 기업 아닉구탈(Annick Goutal) 인수

3. 자본금 변동사항

증자(감자)현황

(기준일 : -)

(단위 : 원, 주)

주식발행 (감소)일자	발행(감소) 형태	발행(감소)한 주식의 내용				
		종류	수량	주당 액면가액	주당발행 (감소)가액	비고
-	-	-	-	-	-	-

4. 주식의 총수 등

가. 주식의 총수 당사는 2011년12월31일 본 보고서 작성기준일 현재 발행할 주식의 총수는 27,500,000주(보통주 23,500,000주, 우선주 4,000,000주)이며, 현재까지 발행한 주식의 총수는 보통주 5,845,849주입니다. 당사는 보통주 이외에 우선주식을 발행하였으며, 현재 유통주식수는 보통주 5,842,562주, 우선주 1,055,175주입니다

주식의 총수 현황

(기준일 : 2011년 12월 31일)

(단위 : 주)

구 분	주식의 종류			비고
	보통주	우선주	합계	
I. 발행할 주식의 총수	23,500,000	4,000,000	27,500,000	-
II. 현재까지 발행한 주식의 총수	5,845,849	1,055,783	6,901,632	-
III. 현재까지 감소한 주식의 총수	-	-	-	-
1. 감자	-	-	-	-
2. 이익소각	-	-	-	-
3. 상환주식의 상환	-	-	-	-
4. 기타	-	-	-	-
IV. 발행주식의 총수 (II-III)	5,845,849	1,055,783	6,901,632	-
V. 자기주식수	3,287	608	3,895	분할단주
VI. 유통주식수 (IV-V)	5,842,562	1,055,175	6,897,737	-

나. 자기주식 취득 및 처분 현황

당사는 「자본시장과 금융투자업에 관한 법률(이하 "자본시장법") 제165조의2 이외의 사유로 회사 인적분할시 발생한 분할단주로서 보통주 3,287주와 우선주 608주를 보유하고 있습니다. 2011년 보유중인 자기주식 중 처분한 주식은 없으며, 본 보고서 작성일 현재 보유하고 있는 자기주식은 보통주 3,287주, 우선주 608주 입니다.

자기주식 취득 및 처분 현황

(기준일 : 2011년 12월 31일)

(단위 : 주)

취득방법			주식의 종류	기초수량	변동 수량			기말수 량	비고	
					취득(+)	처분(-)	소각(-)			
자본시 장법상 취득	직접 취득	장내 직접 취득	보통주	-	-	-	-	-	-	
			우선주	-	-	-	-	-	-	
		공개매수	보통주	-	-	-	-	-	-	-
			우선주	-	-	-	-	-	-	-
		주식매수 청구권 행사	보통주	-	-	-	-	-	-	-
			우선주	-	-	-	-	-	-	-
	소계(a)	보통주	-	-	-	-	-	-	-	
		우선주	-	-	-	-	-	-	-	
	신탁 계약에 의한 취득	수탁자 보유수량	보통주	-	-	-	-	-	-	-
			우선주	-	-	-	-	-	-	-
		현물보유수량	보통주	-	-	-	-	-	-	-
			우선주	-	-	-	-	-	-	-
		소계(b)	보통주	-	-	-	-	-	-	-
			우선주	-	-	-	-	-	-	-
	기타 취득(c)			보통주	3,286	1	-	-	3,287	분할단주
				우선주	605	3	-	-	608	분할단주
총 계(a+b+c)			보통주	3,286	1	-	-	3,287	-	
			우선주	605	3	-	-	608	-	

다. 보통주외의 주식

당사는 회사 신설시 기명식 우선주를 발행하였으며, 세부내역은 다음과 같습니다.

구 분		기명식우선주
발행주식수		1,055,783
주식의 내용	이익배당에 관한 사항	우선주식의 배당은 비참가적, 비누적적이며, 현금배당에 있어서만 보통주 보다 액면금액을 기준으로하여 연1%를 더 배당하고 다만, 주식배당이 있을 경우에는 이를 적용하지 않음
	잔여재산분배에 관한 사항	-
	상환에 관한 사항	-
	전환에 관한 사항	-
기 타		- 우선주식의 의결권은 없음

5. 의결권 현황

(기준일 : 2011년 12월 31일)

(단위 : 주)

구 분		주식수	비고
발행주식총수(A)	보통주	5,845,849	-
	우선주	1,055,783	-
의결권없는 주식수(B)	보통주	3,287	자사주
	우선주	1,055,783	-
기타 법률에 의하여 의결권 행사가 제한된 주식수(C)	보통주	-	-
	우선주	-	-
의결권이 부활된 주식수(D)	보통주	-	-
	우선주	-	-
의결권을 행사할 수 있는 주식수 (E = A - B - C + D)	보통주	5,842,562	-
	우선주	-	-

6. 배당에 관한 사항 등

당사는 정관에 의거 이사회 결의 및 주주총회의 결의를 통하여 매년 배당을 실시하고 있습니다. 지주회사 체제하에서 사업회사인 당사는 안정적인 현금창출 능력과 지주회사로의 배당이 요구됩니다. 또한 창출된 현금의 핵심사업 집중을 통한 시장 리더십 강화와 미래 성장동력 확보를 위한 분야 및 미래 비전 달성을 위한 시설규모 확장에 투자하고자 합니다. 이러한 현금의 사용은 투자의 효율성을 제고하고 지속적인 성장을 통해 주주가치 증대 및 배당가능이익 증가에 기여할 것을 확신합니다.

그럼에도 불구하고 당사는 2006년 6월 회사신설 후 주주중심의 경영을 시현하고자 지속적으로 배당을 실시해 오고 있습니다. 배당성향을 기준으로 2006년 55.4%(회사신설일 기준임), 2007년 19.4%, 2008년 20.3%, 2009년 16.8%, 2010년 14.4%, 2011년 14.1%의 배당을 하였습니다. 향후에도 당사는 미래의 성장과 이익의 주주 환원을 균형있게 고려하여 배당을 실시할 계획입니다.

최근 3사업연도 배당에 관한 사항

구 분	제6기	제5기	제4기
주당액면가액 (원)	5,000	5,000	5,000
당기순이익 (백만원)	318,809	288,041	225,878
주당순이익 (원)	46,212	41,751	37,658

현금배당금총액 (백만원)		44,888	41,439	37,991
주식배당금총액 (백만원)		-	-	-
현금배당성향 (%)		14.1	14.4	16.8
현금배당수익률 (%)	보통주	0.6	0.5	0.6
	우선주	2.3	1.9	2.0
주식배당수익률 (%)	보통주	-	-	-
	우선주	-	-	-
주당 현금배당금 (원)	보통주	6,500	6,000	5,500
	우선주	6,550	6,050	5,550
주당 주식배당 (주)	보통주	-	-	-
	우선주	-	-	-

주1) 주당순이익은 보통주를 말함

주2) 제6기, 제5기는 I-FRS기준에 따라 제4기는 K-GAAP기준임

II. 사업의 내용

1. 사업의 개요

당사는 화장품 사업, 생활용품 사업, 농차사업을 영위하고 있으며, 신규 사업의 진출없이 지속적으로 핵심역량에 집중할 예정입니다.

가. 사업부문별 현황

(1) 화장품 산업

1) 산업의 특성

국내 화장품 산업은 경제성장과 함께 발전을 거듭하고 있으며, 특성상 국내 경기의 영향을 직접적으로 받는 산업 중 하나로 국내 민간소비와 화장품 시장의 성장세는 비슷한 트렌드를 보이고 있습니다. 현재 국내 화장품 업계는 당사를 비롯해 LG생활건강, 코리아나, 한국화장품 등의 국내업체와 L'Oreal, E.Lauder 등의 다국적기업이 저성장 경제, 글로벌화, 유통환경의 급변 등 불확실한 경제 환경 속에서 치열한 경쟁을 지속하고 있습니다. 이러한 상황에서 급변하는 소비자의 수요패턴 변화에 부합하는 신상품을 적기에 개발하는 능력과 강한 마케팅 능력, 브랜드 이미지 제고, 상품의 차별화 및 안정적 재무구조의 확보 등은 향후 성장여부를 가름하는 요인들로 볼 수 있습니다. 또한, 화장품 산업에는 다른 산업분야와 달리 인간의 건강과 아름다움에 관련되는 욕구를 충족시켜주는 특수한 효익을 가지고 있기 때문에 생산, 유통, 판매, 광고 및 소비에 이르기까지 여러가지 법률적인 제약이 있습니다.

2) 산업의 성장성

화장품은 전형적인 다품종 소량생산 제품으로 유행에 민감한 대표적 패션상품입니다. 세계 경기 둔화로 국내경제가 위축되어 가계구매력이 저하되기도 했으나, 소득과 소비의 양극화 현상이 진행되면서 고가 중심의 소비층과 합리적인 소비계층으로 양분화 되어 각각의 시장이 지속적인 성장세를 보여주고 있습니다. 최근 국내 소비자들은 높은 물가상승률로 인해 소비자들의 가치분 소득이 감소하여, 합리적인 구매행태를 보였으며, 멀티채널, 멀티브랜드를 이용하는 고객이 크게 증대했습니다. 이러한 가치 소비가 늘어나면서 히트 상품에 따라 채널을 이동하는 경향을 보였고, 브랜드 보다 상품을 중요시한 소비가 이루어졌습니다. 또한, 대용량 제품 및 기획상품 등 합리적 가격의 상품을 선호하는 경향을 보였으며, 이러한 기능성 상품에 대한 소비자의 니즈에 대응하여 화장품 기업들은 복합 기능 상품을 지속적으로 출시하기도 하였습니다. 따라서 매력있는 브랜드와 혁신상품을 개발하고 품질향상에 노력한다면 화장품 산업은 꾸준한 성장이 가능하리라 생각됩니다.

3) 경기변동의 특성 및 계절성

화장품 산업은 소비재 산업으로서 고객의 주목을 받기 위한 차별적인 신상품 개발과 마케팅, 유통경로 확보 등이 중요합니다. 또한, 상품의 가치증대를 위해 디자인, 포장, 광고 등 이미지 제고를 위한 투자가 필요하며, 다품종 소량 판매로 인한 물류기반 확보가 필요합니다. 패션 트렌드에 민감한 여성들이 주요 고객인 산업 특성으로 인해 상품의 수명주기가 짧고, 계절적 수요 변동과 개인별 선호 차이로 인해 상품의 종류가 매우 다양한 특성을 가지고 있습니다. 최근에는 여성들 뿐만 아니라 남성 화장품 소비 또한 확대되면서 젊은 남성층의 화장품 관여도가 높아졌으며, 남성 상품의 유형도 다양화되었습니다.

4) 국내시장 여건

세계경기 둔화로 인한 국내경기 침체에도 국내 화장품 시장 규모는 원브랜드숍과 면세점, 백화점이 국내 화장품 시장 성장을 주도하며 지속적인 성장세를 이어가고 있습니다. 저가 화장품 시장과 럭셔리 시장이 동반 성장하는 시장의 양분 현상도 지속적으로 관찰되고 있습니다. 특히 후발 기업들이 성공적으로 시장에 안착하면서 업계간의 건전한 경쟁을 통해 이러한 고 성장을 기록한 것으로 분석됩니다. 2011년은 화장품 업계의 M&A가 활발했으며, 화장품 기업들의 자체 유통망 확보 및 글로벌 시장 진출도 활발했습니다. 합리적 소비 트렌드 확산과 온라인 소비자 저변이 확대되면서 온라인과 홈쇼핑 채널 볼륨이 확대되는 반면 할인점 채널은 국내 주요 할인점 채널 자체의 성장세 둔화 및 저가 시장으로의 트레이딩 다운 (Trading down) 현상으로 성장세가 소폭 감소했습니다.

5) 해외시장 여건

해외 사업은 글로벌 기업으로 자리매김 하기 위한 당사의 핵심 성장동력입니다. 중국을 중심으로 한 아시아 시장에서는 라네즈의 브랜드의 인지도 강화와 마몽드의 적극적인 유통 채널 확대에 역점을 두고 있습니다. 또한 작년 상반기 설화수가 중국 시장에 진출하며 설화수의 글로벌 브랜드화 작업이 본격적으로 시작되어 아시아의 대표 럭셔리 브랜드로 포지셔닝하고 있습니다.

프랑스, 미국 등 선진 시장에서는 사업 구조 효율화에 이어 수익성 개선과 프리미엄 브랜드 이미지 확보를 중점적으로 추진하였고 가시적인 성과를 이루어내고 있습니다. 특히 미주 사업은 글로벌 프리미엄 브랜드를 고급 백화점과 프리미엄 전문점에 유통시킴으로써 좋은 성과를 보여주고 있으며, 아시아 고객을 대상으로 하는 아모레 전문점 사업 확대를 통해 수익성을 동반한 성장의 발판을 다지고 있습니다. 프랑스에서는 럭셔리 향수 브랜드 ‘아닉 구탈 (ANNICK GOUTAL)’을 인수하여 글로벌 사업을 위한 브랜드 포트폴리오를 강화하며 더욱 다양한 제품으로 아시아 및 글로벌 시장 확대를 지속해 나갈 것으로 기대하고 있습니다.

6) 회사의 경쟁우위 요소

화장품사업에서는 럭셔리 브랜드들의 우수한 제품력과 차별화된 브랜드 파워를 기반으로 백화점 및 면세 채널이 시장성장을 주도하며, 방관부문에서 10%이상의 견고한 매출 성장을 기록하였습니다. 또한 소셜 미디어 등을 활용한 차별화 된 고객 커뮤니케이션 강화와 전국 1,300여 개점에 이르는 아리따움 채널의 안정적인 매출 및 온라인, 홈쇼핑 채널의 고성장으로 시판부문에서도 10% 이상의 매출 성장을 이루었습니다.

(2) 생활용품 산업

1) 산업의 특성

생활용품은 성숙기에 접어든 시장에서 다수의 공급자가 치열한 경쟁을 벌이고 있는 양상이며, 할인점의 급신장과 신유통 채널의 증가로 유통구조의 급변이 일어나고 있습니다. 이에 각사는 브랜드 이미지 제고와 효과적인 마케팅, 가격정책 등을 사업의 중요한 관리지표로 삼고 있습니다.

2) 산업의 성장성

경기회복 지연에 따른 소비자들의 구매력 감소와 업체간 경쟁으로 시장이 과열되는 경향이 있었으나, 웰빙 열풍과 고기능 상품 출시에 따른 프리미엄 시장 활성화와 소비자 니즈의 다양화에 따른 틈새시장 개척과 시장 차별화 등으로 생활용품 시장이 활성화 되고 있습니다.

3) 국내시장 여건

경기침체와 물가상승 등에 따른 소비자들의 구매력 감소와 업체간 경쟁으로 시장이 과열되

는 경향이 있었으나, 다양한 고객의 니즈에 부합하는 다양화된 기능성 라인과 프리미엄 제품 출시를 통해 프리미엄 시장이 활성화 되었고 자연주의 및 유기농 제품을 선호하는 웰빙 트렌드를 반영한 시장 차별화 등으로 생활용품 시장이 활성화 되고 있습니다.

4) 회사의 경쟁우위 요소

대표 헤어케어 브랜드인 러(呂)와 미장센은 개별 고객의 니즈에 부합하는 다양화된 기능성 라인과 프리미엄 제품 출시를 통해 샴푸 시장 1위 입지를 더욱 강화했습니다. 바디클렌저 시장을 리드하고 있는 해피바스는 자연주의 및 유기농 제품의 비중이 지속적으로 증가하고 있으며 대표 상품인 바디클렌저 라인뿐만 아니라 보습 유형에서도 시장 점유율을 확대하며 명실상부 대표 바디케어 브랜드로 자리잡았습니다.

(3) 녹차 산업

1) 산업의 특성

국내 녹차산업은 웰빙에 대한 관심 등으로 매년 꾸준한 성장을 하고 있으며, 생활속의 문화 음료로 자리매김하고 있습니다.

2) 산업의 성장성 및 국내시장 여건

지난 몇 년간 기업 간의 경쟁은 더욱 치열해 지고 있고 이에 여러 회사에서 한국인의 입맛에 맞는 녹차의 개발과 녹차에 함유된 기능성 성분을 이용한 새로운 상품 및 유통경로의 개발 등을 위해 노력하고 있습니다. 건강한 생활에 대한 관심의 증가 등으로 녹차에 대한 관심이 증가 되면서 녹차와 관련한 여러 가지 상품이 경쟁적으로 출시되고 있고, 녹차의 효능을 활용한 다양한 제품의 개발로 국내 녹차시장은 꾸준히 성장하고 있습니다. 최근에는 잎차와 유기농차 등 프리미엄 제품 판매가 증가세에 있어 기업간 프리미엄 시장 진출에 힘쓰고 있습니다.

3) 회사의 경쟁우위 요소

오설록 티하우스와 백화점의 오설록 티숍 (Tea Shop)을 중심으로 잎차와 유기농차 등 프리미엄 제품 판매가 증가했습니다. 또한 온라인 몰과 커뮤니티를 육성을 통해 고객들과의 커뮤니케이션을 적극적으로 확대하고 젊은 고객들을 대상으로 오설록 제품의 체험을 제공하는 등 브랜드 인지도 강화에 힘쓰고 있습니다.

나. 회사의 중점 추진 사항

아모레퍼시픽은 메가 브랜드 파워와 화장품 시장 전체를 아우르는 유통 경쟁력을 기반으로 지속 가능한 성장을 달성하기 위해 다각적인 혁신활동을 추진하고 있습니다. 화장품사업에서는 럭셔리 브랜드들의 우수한 제품력과 차별화된 브랜드 파워를 기반으로 백화점 및 면세 채널 성장에 박차를 가하였습니다.

아리따움과 온라인&홈쇼핑 채널은 소셜 미디어 등을 활용한 고객 커뮤니케이션 강화, 고객 접점 마케팅 활동을 확대하며 15% 이상의 매출 성장세를 이어가고 있습니다. 특히 전국 1,300여 개 점에 이르는 아리따움 매장은 체계적이고 차별화된 고객관리 및 마케팅을 통해 신규 및 우수고객을 증가시켰고, 가맹점주 교육과 육성 프로그램을 도입하여 뷰티 파트너와의 동반성장을 위한 노력을 지속하였습니다. 온라인&홈쇼핑 채널은 소비자들의 온라인 구매가 활성화, 보편화되면서 수익성을 동반한 고성장채널로 자리매김하고 있습니다.

생활용품사업에서는 대표 헤어케어 브랜드인 러(呂)와 미장센은 개별 고객의 니즈에 부합하는 다양화된 기능성 라인과 프리미엄 제품 출시를 통해 샴푸 시장 1위 입지를 더욱 강화했습니다.

니다. 바디클렌저 시장을 리드하고 있는 해피바스는 자연주의 및 유기농 제품의 비중이 지속적으로 증가하고 있으며 대표 상품인 바디클렌저 라인뿐만 아니라 보습 유형에서도 시장 점유율을 확대하며 명실상부 대표 바디케어 브랜드로 자리잡았습니다. 한편 녹차 사업은 오설록 티하우스와 백화점의 오설록 티숍(Tea Shop)을 중심으로 프리미엄 제품 개발에 힘썼습니다.

중국을 중심으로 한 아시아 시장에서는 라네즈의 브랜드 인지도 강화와 마몽드의 적극적인 유통 채널 확대에 주력하였습니다. 또한 작년 상반기 설화수가 중국 시장에 진출하며 설화수의 글로벌 브랜드화 작업이 본격적으로 시작되었습니다. 글로벌 사업의 핵심 시장인 중국에서는 적극적인 광고와 마케팅 활동으로 브랜드 인지도 강화에 힘쓴 결과 라네즈는 중국의 대표적인 ‘영 프리미엄 브랜드’로, 마몽드는 ‘하이메스 브랜드’로 자리잡고 있으며 설화수는 선택적인 VIP마케팅을 통해 아시아의 대표 럭셔리 브랜드로 포지셔닝하고 있습니다. 미주 사업은 글로벌 프리미엄 브랜드 아모레퍼시픽이 버그도프 굿맨, 니먼 마커스 등 고급 백화점과 프리미엄 전문점 세포라에서 좋은 성과를 보여주며 전년대비 30% 성장한 약 160억원의 매출을 달성했습니다. 또한 미주지역 아시아 고객을 대상으로 하는 아모레 전문점 사업 확대를 통해 수익성을 동반한 성장의 발판을 다지고 있습니다. 프랑스에서는 럭셔리 향수 브랜드 ‘아닉 구탈(ANNICK GOUTAL)’을 인수하여 글로벌 사업을 위한 브랜드 포트폴리오를 강화하며 더욱 다양한 제품으로 아시아 및 글로벌 시장 확대를 추진하고 있습니다.

다. 공시대상 사업부문의 구분

사업부문	주요 재화	매출비중
화장품 사업부문	기초 화장품, 메이크업 제품 등	84.2%
MC&S 사업부문	두발, 구강관련 생활용품, 녹차 등	15.8%

라. 시장점유율 등

① 당사의 최근 사업연도 화장품시장 점유율

구 분	2011년말	2010년말	2009년말
시장점유율	32.7%	34.9%	33.6%

주) 상기 점유율은 화장품 전체 시장규모에 대한 당사의 추정 시장점유율임

② 최근 사업연도 경쟁사별 화장품시장 점유율

구 분	LG생활건강	E.Lauder	L'Oreal	페이스샵	기타
시장점유율	13.1%	5.3%	4.5%	3.8%	40.6%

주) 당사에서 추정한 화장품시장 점유율로 각 사의 실적 정산과정에서 차이가 있을 수 있음

2. 주요 제품 및 원재료 등

가. 주요 제품 등의 현황

(단위 : 백만원)

사업부문	매출유형	품 목	구체적용도	주요상표등	매출액	비율
화장품 사업부문	제품 및 상품	기 초	세안,보습	설화수, 헤라, 아이오페 라네즈, 마몽드, 한울, 오딧세이 등	2,152,230	84.2%
		메이컵	피부화장			
		기 타	향수 등			
MC&S 사업부문	제품 및 상품	개인용 생활용품	모발, 구강, 바디 케어 제 품	미장센, 해피바스, 덴트롤, 러, 송 영, 메디안 등	402,493	15.8%
		녹차	녹차류			
합 계				-	2,554,723	100.0%

나. 주요 제품 등의 가격변동추이

(단위 : 원/개)

품 목		제6기	제5기	제4기
화장품 사업부문	아이오페 모이스처 래스팅 소프너	20,800	20,800	20,800
	라네즈 밸런싱 에멀전	18,200	18,200	14,300
	마몽드 토탈솔루션 크림	20,800	20,800	20,800
MC&S 사업부문	미장센 펄 샤이닝샴푸	8,560	8,560	8,560
	메디안 마린치약	5,120	5,120	5,120

주) 제5기 사업연도부터 메디안마린치약 가격기준은 160*3g으로 하여 과거 단가를 조정하였음

다. 주요 원재료 등의 현황

(단위 : 백만원)

사업 부문	매입 유형	품 목	구체적용도	매입액	비율	비 고
화장품 사업부문	원재 료	PRIPURE3759(Phytosqualane), BUTYLENE GLYCOL, 자음단, ARBUTIN, DC 345 FLUID 등	스킨,로션 등 각종 화장품 원료	131,333	19.2%	CIBA, ㈜에이씨티, ㈜모아캠, ㈜바이오랜드, ㈜삼미캠 등
	부재 료	용기,캡, 단상자 등	보조재	232,271	33.9%	㈜태신인팩, ㈜퍼시픽글라스
	상품	V-B, 롤리타렘피카 등	화장품	98,361	14.4%	프랑스 현지법인 등
	소 계			461,965	67.5%	-
MC&S 사업부문	원재 료	Dow Corning 5-7137 Emulsion, FRUITY FRESH SH-9200, N5023, Miami L-30, 송염치약캡슐, 녹차 등	샴푸, 비누, 치약, 녹차 등의 원료	103,797	15.2%	㈜미원상사, ㈜로디아실리카, ㈜삼 미캠, ㈜바이오랜드, ㈜장원 등

	부재료	용기,캡, 여과지, 단상자 등	보조재	109,814	16.0%	선일공업, ㈜태신인팩 등
	상품	칫솔, 다기 등	생활용품	9,126	1.3%	-
	소 계			222,737	32.5%	-
	합 계	원 재료		235,130	34.3%	-
부 재료		342,086	50.0%	-		
상 품		107,487	15.7%	-		
합 계		684,702	100.0%	-		

라. 주요 원재료 등의 가격변동추이

(단위 : 원/KG)

구 분		제6기	제5기	제4기
화장품 사업부문	PRIPURE 3759(Phytosqualane)	40,016	44,007	59,588
	BUTYLENE GLYCOL(1,3)	4,632	4,467	4,844
	자음단(신)	20,130	20,130	20,130
MC&S 사업부문	Dow Corning 5-7137 Emulsion	4,317	4,430	4,430
	FRUITY FRESH SH-9200	22,663	23,721	26,966

주1) BUTYLENE GLYCOL(1,3) ; 엔화 하락에 따른 구매가격 하락

주2) Pripure 3759(Phytosqualane)은 원물 공급가 인하(수요대비 공급 증가)

주3) FRUITY FRESH SH-9200 ; 달러 하락에 따른 구매가격 하락

(1) 산출기준

각 사업부문의 주요 제품별로 사용되는 원재료 품목을 1개 이상씩을 선정하여, 매입가격을 기준으로 1년간 이동평균법을 적용하여 계산된 단가임.

(2) 주요 가격변동원인

시장 수요 변동에 따른 원재료 가격 변동 및 환율변동 등

3. 생산 및 설비에 관한 사항

가. 생산능력 및 생산능력의 산출근거

(1) 생산능력

(단위 : 백만원)

사업부문	품 목	사업소	제6기	제5기	제4기
화장품 사업부문	기초화장품	스킨케어사업장(수원)	2,017,973	1,711,190	1,471,309
	색조화장품	메이크업사업장(김천)	387,600	326,400	326,400
MC&S	비누,치약 등	매스뷰티사업장(대전)	1,083,907	785,834	566,738

녹차 등	설록차사업장(진천)	116,921	121,269	83,198
합 계		3,606,401	2,944,693	2,447,645

(2) 생산능력의 산출근거

1) 산출방법 등

① 산출기준 : 표준생산능력

- 제품특성상 정상기계 가동시간을 생산능력으로 보게 되므로 실제와 다를 수 있으며, V.A.T 등을 포함한 판매가로 산정된 금액임.
- 설록차사업장의 경우, 1일 3교대 기준으로 산정함.

② 산출방법

생산능력 = {사업소별 실제가동시간 ÷ 생산능력 가동시간} 으로 산출

※ 기간별 생산능력(금액)은 제품 mix로 인한 금액 차이가 발생할 수 있음

2) 평균가동시간

사 업 소	일일평균가동시간(hr)	가동일수(일)
스킨케어사업장(수원)	5.4	246
메이크업사업장(김천)	6.9	236
매스뷰티사업장(대전)	5.5	242
설록차사업장(진천)	6.0	241

나. 생산실적 및 가동률

(1) 생산실적

(단위 : 백만원)

사업부문	품 목	사 업 소	제6기	제5기	제4기
화장품 사업부문	기초화장품	스킨케어사업장(수원)	1,459,103	1,415,497	1,217,067
	색조화장품	메이크업사업장(김천)	337,638	333,041	274,472
MC&S 사업부문	비누,치약 등	매스뷰티사업장(대전)	793,570	714,395	515,216
	녹차 등	설록차사업장(진천)	77,200	81,732	55,389
합 계			2,667,511	2,544,665	2,062,145

(2) 당해 사업연도의 가동률

(단위 : 시간)

사 업 소	연간가동가능시간	연간실제가동시간	평균가동률
뷰티사업장(오산)	3,623	2,970	82.0%

스킨케어사업장(수원)	1,853	1,334	72.0%
메이크업사업장(김천)	1,770	1,636	92.4%
매스뷰티사업장(대전)	1,815	1,329	73.2%
설욕차사업장(진천)	1,815	1,457	80.3%
합 계	7,253	5,756	79.4%

다. 생산설비의 현황 등

(1) 생산설비의 현황

[자산항목 : 토지]

(단위 : 백만원)

사업소	소유형태	소재지	면적(㎡)	기초장부가액	당기증감		당기상각	기타(환율변동)	기말장부가액	비고
					증가	감소				
본사	자가보유	서울 용산구 한강로 등	26,938	430,286	175,585	169,070	0	0	436,801	-
공장	자가보유	수원, 김천, 대전, 진천 등	665,662	319,569	0	185,268	0	0	134,301	
물류	자가보유	인천시 가좌동 등	87,460	46,010	25,584	31,338	0	0	40,257	
기타	자가보유	연구소 등	216,122	184,871	0	0	0	0	184,871	
해외	자가보유	중국, 프랑스 등	-	4,048	5,734	1,222	0	-5,804	2,757	
합 계				984,783	206,904	386,897	0	-5,804	798,986	

[자산항목 : 건물]

(단위 : 백만원)

사업소	소유형태	소재지	면적(㎡)	기초장부가액	당기증감		당기상각	기타(환율변동)	기말장부가액	비고
					증가	감소				
본사	자가보유	서울 용산구 한강로 등	22,193	51,155	26,493	10,469	2,244	0	64,935	-
공장	자가보유	수원, 김천, 대전, 진천 등	298,842	29,837	183,711	15,380	3,498	0	194,670	-
물류	자가보유	인천시 가좌동 등	34,197	19,287	24,749	5,851	1,736	0	36,449	-
기타	자가보유	연구소 등	103,135	122,887	238	0	4,548	0	118,576	-
해외	자가보유	중국, 프랑스 등	-	23,595	518	606	841	-135	22,531	
합 계				246,760	235,709	32,307	12,867	-135	437,161	-

주) 기타관할 대전사옥내 인재원 사용 건물면적에 대한 장부가액을 본사관할로 적용

[자산항목 : 구축물]

(단위 : 백만원)

사업소	소유형태	소재지	기초 장부가액	당기증감		당기 상각	기타 (환율변동)	기말 장부가액	비 고
				증가	감소				
본사	자가보유	서울 용산구 한강로 등	1,321	4,918	3,215	130	0	2,895	-
공장	자가보유	수원,김천,대전,진천 등	4,153	19,467	2,570	835	0	20,215	-
물류	자가보유	인천시 가좌동 등	700	1,401	783	90	0	1,228	-
기타	자가보유	연구소 등	15,739	85	2,598	792	-80	12,355	-
합 계			21,914	25,871	9,166	1,847	-80	36,692	-

[자산항목 : 기계장치]

(단위 : 백만원)

사업소	소유형태	소재지	기초 장부가액	당기증감		당기 상각	기타 (환율변동)	기말 장부가액	비 고
				증가	감소				
본사	자가보유	서울 용산구 한강로 등	104	682	502	27	0	257	-
공장	자가보유	수원,김천,대전,진천 등	33,888	133,314	52,716	6,426	0	108,059	-
물류	자가보유	인천시 가좌동 등	603	30,569	36	323	0	30,813	-
기타	자가보유	연구소 등	991	1,147	0	318	0	1,820	-
해외	자가보유	중국, 프랑스 등	5,538	818	39	1,071	44	5,289	-
합 계			41,123	166,530	53,294	8,165	44	146,238	-

[자산항목 : 차량운반구]

(단위 : 백만원)

사업소	소유형태	소재지	기초 장부가 액	당기증감		당기 상각	기타 (환율변동)	기말 장부가액	비 고
				증가	감소				
본사	자가보유	서울시 용산구 한강로 등	522	160	0	125	0	557	-
공장	자가보유	수원,김천,대전,진천 등	52	182	70	23	0	141	-
물류	자가보유	인천시 가좌동 등	23	62	18	11	0	57	-
기타	자가보유	연구소 등	56	20	0	16	0	60	-
해외	자가보유	중국, 프랑스 등	67	33	19	29	3	54	-
합 계			720	457	108	203	3	869	-

[자산항목 : 공구기구]

(단위 : 백만원)

사업소	소유형태	소재지	기초장부가액	당기증감		당기상각	기타(환율변동)	기말장부가액	비고
				증가	감소				
본사	자가보유	서울시 용산구 한강로 등	422	306	42	327	0	359	-
공장	자가보유	수원, 김천, 대전, 진천, 등	12,784	91,627	79,207	9,632	0	15,572	
물류	자가보유	인천시 가좌동 등	0	2	2	0	0	0	-
기타	자가보유	연구소 등	859	6	0	644	0	220	-
해외	자가보유	중국, 프랑스 등	640	572	61	372	29	808	
합 계			14,704	92,513	79,312	10,976	29	16,959	-

[자산항목 : 집기비품]

(단위 : 백만원)

사업소	소유형태	소재지	기초장부가액	당기증감		당기상각	기타(환율변동)	기말장부가액	비고
				증가	감소				
본사	자가보유	서울시 용산구	79,485	26,852	592	17,295	0	88,450	-
공장	자가보유	수원, 김천, 대전, 진천 등	946	6,727	2,481	564	0	4,628	-
물류	자가보유	인천시 가좌동 등	2,087	1,247	89	943	0	2,302	-
기타	자가보유	연구소 등	14,582	8,862	1	8,613	0	14,829	-
해외	자가보유	중국, 프랑스 등	10,221	15,838	811	9,048	2,950	19,151	
합 계			107,320	59,526	3,973	36,464	2,950	129,359	-

(2) 설비의 신설 · 매입 계획 등

(가) 진행중인 투자

(단위 : 백만원)

사업부문	구분	투자기간	투자대상자산	투자효과	총투자액	기투자액	향후투자액	비고
영업	매입, 기타	2011.01.01. ~ 2011.12.31.	집기, 공사비 등	판매 증대	49,404	43,520		-
생산	증설, 수선	2011.01.01. ~ 2011.12.31.	건물, 기계장치, 환경설비 등	생산효율성 제고	211,805	221,889		공장건설 등

연구	기타	2011.01.01. ~ 2011.12.31.	기술개발, 지적 재산권 등	-	10,151	6,059	-
기타	신설, 매입	2011.01.01. ~ 2011.12.31.	공사비, 전산장비, 집기 등	경영효율성 제고	88,312	48,619	지원부문
합 계				-	359,672	320,087	-

(나) 향후 투자계획

(단위 : 억원)

사업 부문	계획 명칭	예상투자총액		연도별 예상투자 액	투자효과	비고
		자산형태	금 액			
생산	오산공장 및 물류 기지 확보	건물, 구축물 기계장치 등	202	-	화장품 생산 및 물류시설 확보	-

주) 예상투자총액은 향후 진행과정에서 변동될 수 있습니다.

4. 매출에 관한 사항

가. 매출실적

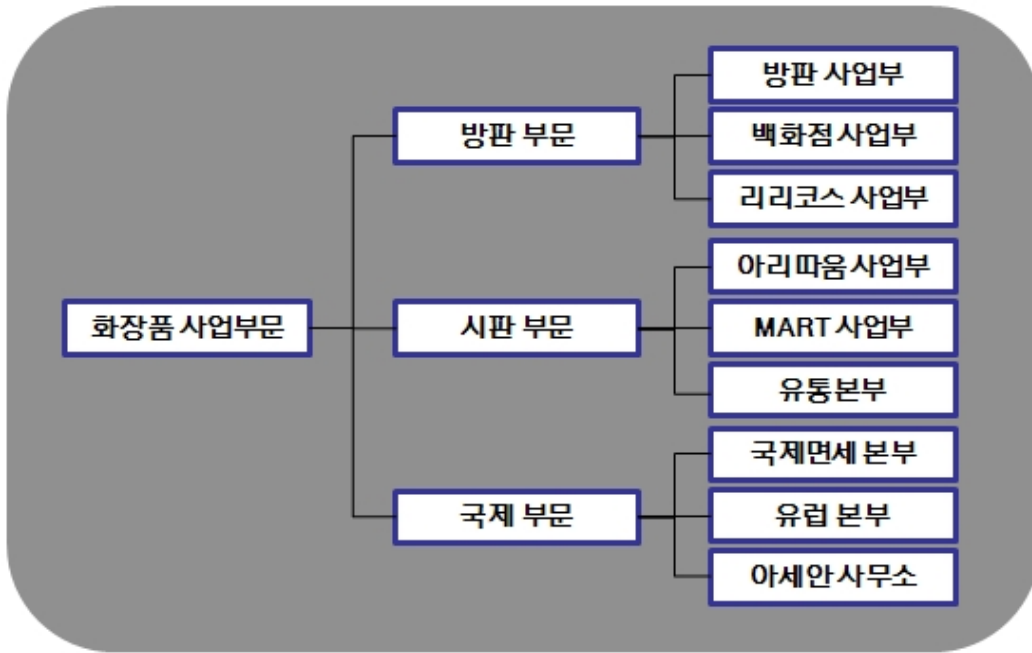
(단위 : 백만원)

사업부문	매출유형	품 목		제6기	제5기
화장품 사업부문	상품 제품	기초 / 색조화장품	수출	35,347	52,590
			내수	1,855,567	1,656,330
			해외법인	394,698	330,195
			합계	2,285,613	2,039,115
MC&S 사업부문	상품 제품	개인용제품/ 생활용품 등	수출	2,035	1,743
			내수	400,458	347,599
			합계	402,493	349,342
합 계			수출	37,381	54,333
			내수	2,256,026	2,003,930
			해외법인	394,698	330,195
			연결조정	-133,383	-116,145
			합계	2,554,723	2,272,312

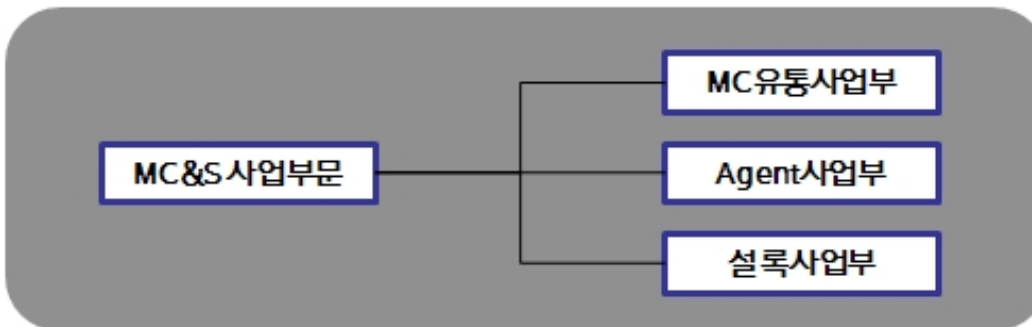
나. 판매경로 및 판매방법 등

(1) 판매조직

① 화장품 사업부문 : 2,313 명



② MC&S 사업부문 : 224 명



(2) 판매경로

구 분	판 매 경 로	매출액비중 (%)	비 고
화장품 사업부문	전문점	14.2	-
	할인점	8.0	-
	온라인	6.9	-
	인적판매	31.6	주)
	백화점	23.3	-
	국제	3.1	-

	기타	0.8	-
	해외법인	12.1	-
	계	100.0	-
MC&S 사업부문	대리점	40.9	-
	직거래(할인점 등)	47.6	-
	설록	11.4	-
	계	100.0	-

주) 인적판매는 방문판매 등의 매출 경로를 의미합니다.

(3) 판매방법 및 조건

- ① 대금회수 : 현금 및 60일 이내 어음결제 또는 개별 계약조건 (판매 경로별로 상이)
- ② 부대비용의 부담 : 제품운송비 등 제반비용은 회사에서 부담 (판매 경로별로 상이)

(4) 판매전략

- ① 상품 판매촉진 및 기업이미지 제고를 위한 광고활동 전개
- ② 시장조사기능의 강화
- ③ 경쟁우위의 차별화된 상품개발(HIT상품) 및 육성
- ④ CEM활동을 통한 고객 집객력 확대 등

5. 수주상황

당사의 주요 판매경로(대리점, 소매점, 할인점, 인적판매 등)의 특성상 장기매출 또는 수주 계약을 체결하고 있지 않습니다.

6. 시장위험과 위험관리

1) 재무위험관리

연결회사는 여러 활동으로 인하여 시장위험(환위험, 공정가치 이자율 위험, 현금흐름이자율 위험), 신용위험 및 유동성 위험과 같은 다양한 금융 위험에 노출되어 있습니다. 연결회사의 전반적인 위험관리프로그램은 금융시장의 예측불가능성에 초점을 맞추고 있으며 재무성과에 잠재적으로 불리할 수 있는 효과를 최소화하는데 중점을 두고 있습니다.

위험관리는 이사회에서 승인한 정책에 따라 주로 회사의 자금팀이 주관하고 있으며, 각 사업주체와 긴밀히 협력하여 전사 통합적인 관점에서 재무위험 관리정책 수립 및 재무위험을 식별, 평가 및 회피하고 있습니다. 회사 자금팀은 외환위험, 이자율위험, 신용위험, 파생금융상품과 비파생금융상품의 이용 및 유동성을 초과하는 투자와 같은 특정 분야에 관한 문서화된 정책뿐 아니라, 전반적인 위험관리에 대한 문서화된 정책을 제공합니다.

(1) 시장위험

1) 외환위험

연결회사는 전세계적으로 영업활동을 영위하고 있어 다양한 통화로부터의 환율변동위험에 노출되어 있습니다. 연결회사가 노출되어 있는 주요 통화는 미국달러, 유로, 일본 엔 등이 있습니다.

연결회사의 외환 위험관리의 목표는 환율 변동으로 인한 불확실성과 손익 변동을 최소화함으로써 기업의 가치를 극대화하는데 있습니다.

보고기간말 현재 다른 모든 변수가 일정하고 각 외화에 대한 기능통화의 환율 10% 변동시 환율변동이 법인세차감전순이익에 미치는 영향은 다음과 같습니다.

(단위:백만원).

구분	2011.12.31		2010.12.31	
	10% 상승시	10% 하락시	10% 상승시	10% 하락시
USD	1,272	(1,272)	1,705	(1,705)
EURO	(184)	184	(26)	26
JPY	(436)	436	(475)	475

(*) 상기 민감도 분석은 보고기간말 현재 회사의 기능통화 이외의 외화로 표시된 화폐성 자산 및 부채를 대상으로 하였습니다.

2) 이자율 위험

이자율 위험은 미래 시장 이자율 변동에 따라 예금 또는 차입금 등에서 발생하는 이자수익 및 이자비용이 변동될 위험으로서 이는 주로 변동 금리부 조건의 차입금과 예금에서 발생할 수 있습니다. 회사의 이자율위험관리의 목표는 이자율 변동으로 인한 불확실성과 순이자비용의 최소화를 추구함으로써 기업의 가치를 극대화하는데 있습니다.

이를 위해 근본적으로 내부 자금 공유 확대를 통한 외부차입 최소화, 고금리 차입금 감축, 장/단기 차입구조 개선, 고정 대 변동이자 차입조건의 적정비율 유지, 주간/월간 단위의 국내외 금리동향 모니터링 실시 및 대응방안 수립 등을 통해 선제적으로 이자율 위험을 관리하고 있습니다.

회사는 대부분 만기가 1년 이하인 고정 금리부 자산에 투자하고 있으며, 이 경우 시장이자율이 상승할 경우 해당 공정가치가 하락할 위험에 존재합니다. 그러나 단기에예금에 투자되어 있어 공정가액의 변동위험은 미미한 실정입니다.

보고기간말 현재 다른 변수가 일정하고 변동 금리부 조건의 차입금에 대한 이자율이 1% 상승 또는 하락할 경우, 증가 또는 감소한 변동이자부 차입금에 대한 이자비용으로 인하여 당회계기간에 대한 법인세차감전순이익은 185백만원 감소 또는 증가하였을 것입니다.

(2) 신용위험

신용위험은 전사 차원에서 관리되고 있습니다. 신용위험은 보유하고 있는 수취채권 및 확정 계약을 포함한 거래처에 대한 신용위험뿐만 아니라 현금및현금성자산, 은행 및 금융기관 예치금으로부터 발생하고 있습니다.

은행 및 금융기관의 경우, 독립적인 신용등급기관으로부터의 신용등급이 최소 A이상인 경우에 한하여 거래를 하고 있습니다. 일반거래처의 경우 최초 시점의 담보평가및 담보(부동산, 예금 질권 설정, 지급보증, 보증보험 등) 관리를 실시하고 있습니다. 또한 신용위험 감소를 위하여 부동산의 경우 시세의 50~75%만을 담보가치로 인정하고 있으며, 시세가 급변할 경우 담보가치를 조정하여 신용한도가 산출되며 기설정된 내부의 재량권 및 절차에 따라 엄격하게 집행됩니다.

(3) 유동성위험

연결회사는 충분한 현금및현금성자산 등을 보유하고 활발한 영업활동을 통해 신용한도 내에서 자금 여력을 탄력적으로 유지하고 있습니다. 차입금을 제외한 영업관련 금융부채의 경우 구매 후 최장 3개월(통상 2개월 이내) 이내에 결제하는 것을 원칙으로 하고 있어, 모든 금융부채(지급조건 기재/미기재 모두)의 만기는 3개월 이내입니다. 월별 지급될 자금을 상회하는 현금및현금성자산 등을 보유함으로써 유동성을 관리하고 있습니다.

연결회사의 금융부채를 보고기간 종료일로부터 계약 만기일까지의 잔여기간에 따라 만기별로 구분한 표는 다음과 같습니다(단위:백만원). 아래 표에 표시된 현금흐름은 현재가치 할인을 하지 않은 금액입니다. 만기가 12개월 이내에 도래하는 잔액은 할인의 효과가 중요하지 아니하므로 장부금액과 동일합니다.

구 분	2011.12.31			
	1년 미만	1년 - 2년	2년 - 5년	5년 초과
매입채무	77,987	-	-	-
차입금	16,384	87	45,947	-
기타지급채무	181,272	-	-	-
기타부채	181,272	13,285	8,230	4,267

구 분	2010.12.31			
	1년 미만	1년 - 2년	2년 - 5년	5년 초과
매입채무	79,891	-	-	-
차입금	17,471	-	-	-
기타지급채무	142,015	-	-	-
기타부채	6,492	12,551	8,338	7,102

2) 자본 위험 관리

연결회사의 자본관리는 건전한 자본구조의 유지를 통한 주주이익의 극대화를 목적으로 하고 있으며, 최적 자본구조 달성을 위해 부채비율, 순차입금비율 등의 재무비율을 매월 모니터링 하여 필요할 경우 적절한 재무구조 개선방안을 실행하고 있습니다.

보고기간말 현재의 부채비율, 순차입금비율은 다음과 같습니다(단위:백만원).

구분	2011.12.31	2010.12.31
부채 (A)	677,125	619,748
자본 (B)	2,139,303	1,862,080
예금 (C)	343,444	332,516
차입금 (D)	61,485	16,544
부채비율 (A/B)	31.65%	33.28%
순차입금비율 (D-C)/B	(-)13.18%	(-)16.97%

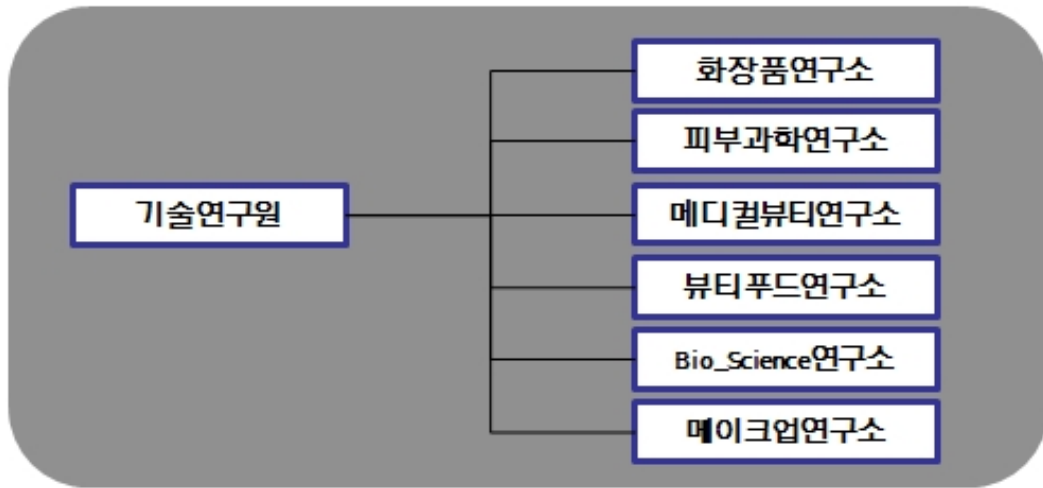
7. 경영상의 주요계약 등

계약상대방	계약일	계약기간	계약내용	계약금액	기타
Schwarz Pharma AG (독일)	2004.2.2 0	제품출시 후 10년 또는 특허기간 만료 중 늦은 때	기술제휴 계약 : - 바닐로이드 수용체에 대한 차단 제(PAC20030/신규 진통제) - 현재 특허출원 중인 기술이며, 전임상 진행 중	총11,075만EUR (예상 기술료) 및 제품판매시 별도 로열티 수령	제품 출시까지 최단 8년, 최장 15년 소 요 예상

8. 연구 개발 활동

가. 연구개발활동의 개요

(1) 연구개발 담당조직 : 404 명



(2) 연구개발비용

(단위 :백만원)

과 목	제6기연간	제5기연간	제4기연간	비 고
원 재 료 비	12,498	11,078	9,169	-
인 건 비	32,246	31,154	22,152	-
감 가 상 각 비	6,349	6,046	3,164	-
위 탁 용 역 비	8,752	5,662	4,792	-
기 타	13,551	12,274	16,932	-
연구개발비용 계	73,396	66,215	56,209	-
회계처리	판매비와 관리비	73,396	66,215	-
	개발비(무형자산)	-	-	-
연구개발비 / 매출액 비율 [연구개발비용계 ÷ 당기매출액 × 100]	3.03%	3.07%	3.18%	-

나. 연구개발 실적

연구과제	특허취득일	연구결과	적용제품
식물성 나노입자의 제조 및 이를 함유하는 화장료 및 의약품 외용제 개발	2004년 3월	나노입자의 안정도 및 생체 친화성을 높여, 유효성분을 피부에 침투시키는데 효과적으로 사용할 수 있으며, 이를 이용하여 효능이 우수한 화장료 및 의약품 외용제를 구성할 수 있음.	아이오페 파워리프팅, 아이오페 옴므스킨컨트롤, 아이오페 옴므스킨모이스처 등

친수성 또는 영의 형태로 된 약물을 함유하는 경피흡수제	2004년 6월	수용성 또는 영 형태의 약물을 기체에 고농도로 함유할 수 있고, 약물의 피부 흡수율도 증가시키며, 기체내 약물의 안정성을 높인 경피투여용 제제에 관한 기술로 기존에 함유하기 어려웠던 친수성 약물을 보다 쉽게 점착기체에 함유시키고 피부에 침투시킬 수 있어, 패치류 의약품에 첨가하는 약물의 활용범위를 넓힐 수 있음.	근육이완제, 천식패치 등에 적용
용출성과 분산성이 우수한 동결건조 녹차 및 그의 제조 방법	2005년 1월	녹차 분말(가루녹차)을 녹차 중량의 2~10배수의 정제수와 혼합하여 동결 건조한 후 5메시 이하 크기로 분쇄함으로써 용출성과 분산성을 증가시킨 동결건조 녹차의 제조방법에 관한 것으로 분산성과 티백에서의 용출성이 우수한 동결건조 녹차를 제조할 수 있음	찬물에 흔들어 마시는 설록차, 찬물에 잘 우려나는 설록차
나노유화기술에 의한 화합물 K를 함유하는 미세 유화 입자 및 이를 사용한 피부 외용제 조성물	2005년 1월	6년근 한국 홍삼에서 정제한 사포닌 농축액을 효소를 사용하여 BIO GF1K를 개발함. 나노유화기술을 사용하여 미세한 나노사이즈의 유화입자 내부에 BIO GF1K를 함유시킴으로써 피부흡수를 극대화시키는 기술임.	'AMOREPACIFIC' 브랜드 전 제품에 적용
호상 요구르트의 질감을 갖는 화장료 조성물	2006년 3월	호상 요구르트와 유사한 몽글거리는 질감을 갖도록 제조된 팩제형의 화장료 조성물에 관한 것으로, 본 발명의 화장료 조성물은 딸기 등의 야채 또는 과일과 비타민 또는 요구르트 파우더를 더 함유함으로써 피부 보습 및 유연 효과를 제공할 수 있다.	라네즈데일리 딸기 요구르트팩
미백 효과를 나타내는 신규 스킨아미드 유도체 화합물	2006년 4월	색소 침착을 개선하는 효과를 가지는 스킨아미드 유도체 및 그 제조방법에 관한 기술로, 스킨아미드 유도체는 색소침착의 주원인인 티로시나제의 활성을 억제하여 색소침착을 개선시키는 효과가 우수하여 피부 미백용 피부외용제 조성물을 구성할 수 있음.	미백라인 적용 예정
펜타에리스리톨 유도체와 이의 제조방법 및 이를포함하는 액정베이스	2006년 9월	피부에 적용되었을 때 각질층의 수분 유지 능력을 향상시키며, 특히 건조환경에서도 높은 보습력을 보이는, 신규한 펜타에리스리톨 유도체 및 이의 제조방법, 그리고 이를 포함하는 액정베이스와 보습 화장료에 관한 기술로서 다양한 제품에 적용가능한 대표적인 보습 성분임.	라네즈 울트라 하이드로 라인, 라네즈 워터뱅크 라인
피부탄력 개선용 유화 조성물	2006년 11월	본 발명은 고급 지방족 알코올, 비이온계 계면활성제 및 오일을 포함하는 피부탄력 개선용 유화 화장료 조성물에 관한 것으로서, 상기 화장료를 피부 도포시 사용감이 가볍고, 고온안정성을 가지며, 피부탄력을 향상시키는 효능을 나타냄	헤라 카타노 크림
케라틴 성유의 산화염색용 염모제 조성물	2007년 3월	본 발명은 포스페이트계 계면활성제, 비이온성 계면활성제 및 특정 양이온성 중합체를 함유하는 것을 특징으로 하는 산화염색용 염모제 조성물에 관한 것으로서, 상기 염모제 조성물은 모발의 탈색과 염료의 모발내 침투를 촉진시켜 발색이 우수할 뿐만 아니라, 양이온성 중합체의 모발 흡착이 증진되어 컨디셔닝 효과도 우수함	미장센 샤이닝 에센스 헤어칼라
캄페롤의 제조방법	2007년 5월	본 발명은 녹차 씨와 녹차 잎으로부터 유래된 캄페롤 배당체를 효소 또는 상기 효소를 생산하는 미생물을 이용하여 캄페롤을 분리하는 Bioconversion 기술을 이용한 캄페롤 제조방법에 관한 것으로, 주름개선 등 항노화 용도로 활용되며, 특히, 상기 제조방법에 의해서 고순도의 캄페롤을 대량으로 생산할 수 있게 됨. 현재 미국, 일본, 중국, 유럽에 해외특허출원 중.	헤라 에이지 어웨이 세럼, 아모레퍼시픽 타임레스폰스
유용성 활성성분을 포함한 양이온성 고분자 나노캡슐 및 이를 함유하는 화장료 조성물	2007년 9월	본 발명은 유용성 활성성분을 함유하는 피부흡수 증진용 양이온성 고분자 나노캡슐 및 이를 함유하는 화장료 조성물에 관한 것임. 본 발명의 양이온성 고분자 나노캡슐에 함유되는 유용성 활성성분으로는 레티놀, α -토코페롤, 코엔자임 Q-10, 레즈베라트롤, 올레아놀릭산, 유용성 감초, 리포익산 등이 있음. 현재 국제특허출원 중.	아이오페 레티놀 TX 제품에 레티노톡스(retinotox) 성분으로 활용

매크로 크기의 지질 캡슐 입자를 갖는 에멀전 조성물	2007년 12월	본 발명은 액상 오일을 외피 지질로 캡슐화함으로써 큰 입자크기(0.01 내지 5mm)에도 불구하고 안정도가 향상된 에멀전 조성물에 관한 것으로, 본 조성물은 눈으로 식별 가능한 독특한 외관 및 사용감을 갖는 무계면활성제 시스템으로 피부 안전성 및 보습 지속성이 우수하며, 산화되기 쉬운 친유성 효능 성분의 활성을 장기간 유지시켜 주는 특징을 가짐. 현재 국제특허출원 중	아이오페 슈퍼바이탈 세럼에 적용됨
고분자-리포좀 나노복합체	2008년 1월	본 발명은 하이드록시프로필-베타사이클로덱스트린을 이용하여 유용성 생리활성성분을 가용화시키고, 이를 내수상에 담지하고 있는 고분자-리포좀 나노복합체와 그 제조방법에 관한 것으로, AP Smartsome 기술로 부르고 있음. 현재 국제특허출원 중	아이오페 화이트젠 제품에 적용
이중으로 안정된 세라마이드 나노 캡슐 포함 에멀전 조성물 및 이를 이용한 피부 화장품 조성물	2008년 6월	본 발명은 나노 크기의 세라마이드 캡슐을 포함한 에멀전 조성물에 관한 것으로 보습력이 뛰어난 세라마이드 성분을 나노 크기의 캡슐 입자 내에 포함하여 안정하게 에멀전으로 제형화함으로써, 세라마이드의 피부 전달력과 피부 부착성을 향상시키고 보습력 및 보습 지속성을 향상시켰음. 현재 국제특허출원 중	라네즈 퍼펙트 리뉴 제품에 적용
라폰티신과 라폰티제닌을 유효성분으로 함유하는 미백 화장품 조성물	2008년 7월	본 발명은 대황으로부터 분리 정제한 라폰티신(rhaponticin) 및 라폰티신의 산, 알칼리, 효소 가수분해반응을 통해 얻은 라폰티제닌(rhapontigenin)을 유효성분으로 함유하는, 피부흡수율이 높고 멜라닌 생합성 억제효과가 뛰어난 미백 화장품 조성물에 관한 것으로서, 설화수 제품에 적용된 기능성 미백 성분임	설화수 미백 제품에 적용
스노우 드롭 추출물을 유효성분으로 함유하는 화장품 조성물	2008년 10월	본 발명은 스노우 드롭(snow drop) 추출물을 유효성분으로 함유하는 화장품 조성물에 관한 것으로서, 더욱 상세하게는 스노우 드롭 추출물을 유효성분으로 함유함으로써 피부 보습 효과, 항노화 효과, 피부 탄력 개선 및 피부색 밝기 개선 효과가 뛰어난 화장품 조성물에 관한 것으로서, 상기 스노우 드롭은 외떡잎 식물이고 백합목 수선화과 갈란투스속 식물의 총칭으로서 학명은 "갈란투스(Galanthus)"이다.	라네즈 퍼펙트 리뉴 라인
유자 또는 지실의 염장 발효 추출물을 유효성분으로 함유하는 화장품 조성물	2009년 2월	본 발명은 유자와 지실 염장 발효 추출물을 함유하는 피부 외용제 조성물에 관한 것으로, 더욱 상세하게는 유자와 지실에 일정량의 소금을 첨가하여 비살균 자연 발효시킨 것을 특징으로 하는 염장 발효 추출물을 함유하는 멜라닌 생합성 억제 효과가 뛰어난 미백 화장품 조성물에 관한 것이다	한울 미백 라인
캄페롤-3-O-루티노사이드를 유효 성분으로 함유하는 피부 외용제 조성물	2009년 4월	본 발명은 하기 화학식 1로 표현되는 캄페롤-3-O-루티노사이드(Kaempferol-3-O-rutinoside)를 유효 성분으로 하는 주름 개선용 피부 외용제 조성물에 관한 것이다. 보다 상세하게는 식물류, 특히, 녹차(Camellia sinensis)로부터 분리한 캄페롤-3-O-루티노사이드 배당체로부터 당쇄 형태의 재구성을 통해 얻어진 캄페롤-3-O-루티노사이드(Kaempferol-3-O-rutinoside)를 유효 성분으로 하는 주름 개선용 피부 외용제 조성물로서, 프로콜라겐 발현 촉진 및 콜라게나제 발현 억제 효과를 통한 두 가지 활성의 복합 상승으로 피부 주름을 개선시킨다.	설화수 안티링클 라인
폴리에틸렌 고흡화 파우더를 함유한 고흡화 파우더 화장품 조성물	2009년 9월	본 발명은 바인더를 사용하지 않고 고흡화 파우더만을 이용한 파우더 화장품 조성물에 관한 것이다. 보다 상세하게는 일반적으로 사용되는 파우더 분체에 오일 바인더나 금속염을 사용하지 않고 폴리에틸렌 고흡화 파우더만을 함유하여 고흡화 파우더 성형이 가능하도록 하며, 뽕침없이 가볍게 펴발리고 피지나 땀에 대한 지속성이 뛰어난 고흡화 파우더 화장품 조성물에 관한 것이다.	라네즈P제품, 헤라 AD
기공내 금속산화물을 담지한 중형기공성 무기 복합분체 및 그 제조방법	2009년 11월	본 발명은 골격내에 티타늄, 아연 등의 금속원소가 치환된 중형기공성 실리카 분자체의 기공내에 세륨, 철 등의 금속산화물을 담지함으로써 넓은 영역의 자외선(UV-A,B) 차단능을 가지며, 사용감과 안전성이 향상된 중형기공성 무기 복합분체 및 그 제조방법에 관한 것이다.	헤라 멀티베이스 파운데이션, 아이오페 자외선 차단제

번들거림 및 지속성을 개선시키는 메이크업 화장품 조성물	2010년 2월	본 발명은 특정 코팅기재로 코팅된 판상 파우더 성분, 구상 파우더 성분, 유상 성분, 무기색소를 함유하는 메이크업 화장품 조성물에 관한 것이다. 본 발명의 화장품 조성물은 사용감이 가볍고 화사한 피부 표현이 가능하게 하며, 피부 도포시 번들거리지 않고 화장 지속성이 우수한 특성을 가짐을 특징으로 함. 상기 코팅 기재는 퍼플루오르 옥틸 트리에톡시 실란, C9-13 플루오로알코올, C9-15 플루오로알코올 포스페이트, 퍼플루오로 퍼하이드로 페난스렌, 트리에톡시 카프릴릴실란 및 N-라우로일 L-라이신에서 선택되는 것DLEK.	2008년 헤라 트윈팩트 어드밴스 제품에 적용
히말라야 빙하수를 이용하는 용매추출법 및 그 추출물, 이 추출물이 포집된 나노입자를 함유하는 화장품 조성물	2010년 6월	본 발명은 오랜 기간 동안 퇴적되어온 히말라야 천연 빙하수를 이용하여 활성성분을 추출하는 용매추출법 및 그 추출물, 및 나노유회기술을 이용하여 다양한 미세알 또는 활성성분을 함유하는 상기 추출물을 포집시킨 나노 유회입자를 제조하고, 이를 유회성분으로 함유함으로써 경피흡수율을 크게 향상시킨 화장품 조성물에 관한 것이다.	2008년 라네즈 초수분 제품에 적용
피그먼트가 내상 분산된 유중수형 메이크업 화장품 조성물	2010년 9월	본 발명은 피그먼트가 내상인 물에 분산되어 있는 유중수형 메이크업 화장품 조성물에 관한 것으로서, 보다 상세하게는 실리콘 코팅 피그먼트를 O/W유화제로 친수처리를 한 후 내상인 물에 분산시켜 유회입자 내에 균일하게 분산시킴으로써 커버력이 높으면서도 발림성이 부드러운 유중수형 메이크업 화장품 조성물에 관한 것이다.	설화수 예서 베이스, 파운데이션
생약재 추출물을 함유하는 피부 외용제 조성물	2010년 12월	본 발명은 병꼬리(Bistorta manshuriensis)추출물을 유회 성분으로 함유하는 피부 외용제 조성물에 관한 것으로서, T 임파구 매개성 면역반응 억제능력에 의해 아토피성 피부염, 접촉성 피부염 및 건선 등의 피부질환을 치료 또는 예방하는 것이 특징임	프리메라
잇몸질환과 구취제거에 효과가 있는 구강용 조성물	2011년 3월	본 발명은 백리향추출물, 해열목추출물 및 가시오가피추출물을 함유하는 구강용 조성물에 관한 것으로서, 보다 상세하게는 구강내 세균을 효과적으로 제어하여 잇몸질환 및 구취제거에 효과가 우수한 구강용 조성물인 것이 특징임.	송영 에코서트 유기농 치약 및 송영 치약라인 AD
울피 추출물 및 라벤더 워터를 함유하는 아토피 개선용 피부 외용제 조성물	2011년 5월	본 발명은 아토피성 피부를 개선시키는 피부 외용제 조성물에 관한 것으로, 보다 상세하게는 울피 추출물 및 라벤더 워터를 유회성분으로 함유함으로써 민감성, 자극성 또는 반응성 피부를 안정화시키고 가려움, 열감과 염증을 완화하여 아토피성 피부를 효과적으로 개선시키고 피부를 건강하게 유지시킬 수 있는 피부 외용제 조성물에 관한 것이다.	프리메라 베이비샴푸/워시
무기 분말을 함유하는 화장품 조성물	2011년 8월	본 발명은 (i) 질화붕소; 및 (ii) 산화세륨, 산화티탄, 탈크, 산화알루미늄, 산화철, 산화아연 및 마이카로 이루어진 군에서 선택된 하나 이상의 무기 분말;을 함유하는 화장품 조성물에 관한 것으로, 화장품 도포시 자외선 A, B 및 근적외선을 동시에 차단할 수 있다.	설화수 소선보 제품
지속성이 우수한 유중수형 메이크업 화장품 조성물	2011년 10월	실리콘계 폴리머 콤플렉스를 메이크업 제품에 포함하여 외부 스트레스(땀, 물, 피지)에 의한 화장막 붕괴를 개선한 것이 특징임.	아이오페 에어쿠션 선블록 AD

9. 그 밖에 투자의사결정에 필요한 사항

가. 환경경영

아모레퍼시픽은 인류의 건강과 아름다움을 추구하는 기업으로서 인류와 환경의 건강한 상생을 기업의 핵심 가치로 인식하고 있습니다. 아모레퍼시픽의 환경 철학은 1993년 “환경무한책임주의” 선언과 그 실천의 하나인 아모레퍼시픽 그린운동으로 확대됨으로써 바람직한 기업상을 만들어 가고 있습니다. 앞으로도 아모레퍼시픽은 사업활동과 환경의 조화를 실현

하며 고객의 환경에 대한 기대에 부응하기 위한 노력을 다할 것입니다.

나. 온실가스 감축 활동

아모레퍼시픽은 2007년 기후변화 CFT를 출범한 이후, 온실가스 인벤토리 구축 및 배출량 감축 활동을 전개하고 있습니다. 온실가스 배출량에 대한 객관성 및 신뢰성을 확보하기 위하여 2010년도에 이어서 2011년도에도 국제적인 온실가스 검증 전문기관인 DNV로 부터 3자 검증을 받았습니다.

구분		2009년	2010년	2011년
온실가스	배출량(톤CO2)	23,664	25,837	31,096
	원단위(톤CO2/억원)	1.338	1.225	1.162

주) 온실가스 데이터 측정 범위 : 공장, 물류센터, 본사 및 지역사옥, 영업소 등 전사 배출량

1) 생산과정에서의 온실가스 감축 활동

아모레퍼시픽의 매스코스메틱 사업장은 2011년 에너지 절약을 기본 컨셉으로 하는 리스트럭처링 공사를 실시하여 설비 도입 및 건물 구축에서 에너지 절감을 위한 투자를 실시하여 온실가스 배출을 줄일 수 있었습니다.

2) 수송과정에서의 온실가스 감축 활동

아모레퍼시픽은 물류부문에서는 그린 물류를 실현하기 위하여 다양한 노력을 해왔습니다. 특히 2011년에는 수배송차량에 EMS(Eco-driving Management System)을 장착하였습니다. 이 장치는 기존 그린 스타터(Green Starter)의 문제점을 보완하여, 공회전 정지 기능뿐만 아니라 차량기사의 주행정보(공회전정지시간 및 횟수, 급과속, 급정지, 급출발 등)까지 실시간 수집이 가능하게 합니다. 수집된 데이터를 주기적으로 공유하고 인센티브 평가에도 활용하여 물류차량에 대한 에코드라이빙을 유도하고 있습니다. EMS 도입 전 8개월 간(2011년 1~8월)의 pilot test 결과 EMS 사용시 배송차량의 평균 연비가 5.4% 향상됨을 확인하였습니다. 전국 수배송 차량에 대한 EMS 설치 완료는 2012년 3월 예정이며 이를 통해 연간 온실가스 배출량을 약125톤* 감축할 수 있을 것으로 예상됩니다.

3) 사무용 빌딩에서의 온실가스 감축활동

아모레퍼시픽은 사무용 빌딩의 온실가스 배출량을 감소시키기 위한 활동을 지속적으로 운영해 오고 있습니다. 그 예로, 부산지역사업부의 경우 에너지 진단을 통하여 업무가 없는 휴일에도 평일 사용량의 40%에 해당하는 에너지가 사용되고 있는 문제를 확인하고, 에너지 점검시트를 통하여 에너지 사용 개선안을 도출하였습니다. 전 사원의 참여를 통하여 공조실 배기팬 가동시간 조정, 정수기 & 비데의 타이머 부착, 엘리베이터 평일/주말 운영기준 변경 등 총 22개 개선항목을 실시한 결과 감축활동을 실시한 4월부터 12월까지 사옥의 에너지 사용량을 전년대비 전기 108,998kwh 가스 15,476 Nm3을 절감할 수 있었습니다.

4) 제품의 온실가스 감축활동

아모레퍼시픽은 제품의 생산시 발생하는 탄소 발생량을 줄이기 위하여, 디자인 단계에서부터 온실가스배출을 고려하고 있습니다. 또한, 환경마크, 탄소성적표지 등 신뢰도 있는 인증획득을 통해 고객들에게 친환경 제품에 대한 정보를 제공하고 있습니다.

다. 자원절약

1) 에너지절약

AP Beauty 사업장에는 신재생 에너지인 태양광 발전설비를 도입하였습니다. 물류동 옥상에 시간당 200kw의 전기를 생산할 수 있는 태양광모듈을 설치하였고, 생산된 전기는 본부동 및 어린이집으로 공급되어 쓰고 있습니다. 이를 통하여 연간 약 200,000kw 발전으로 전력사용량 감소를 통한 연간 89 톤의 온실가스 저감에 기여하고 있습니다. 또한 각 사이트별 전력/가스/스팀/용수 사용량 및 CO2 발생량, 신재생에너지 발전량을 실시간 통합적으로 관리할 수 있는 TEMS(Total Energy Management System)을 구축을 하였습니다. 본 시스템을 통하여 에너지의 전체적인 흐름을 파악하며 불필요한 에너지 사용에 대한 부분을 실시간 모니터링하여 손실을 최소화할 뿐만 아니라, 연간 에너지 사용 트렌드 분석을 통하여 효율적인 에너지 공급 시스템을 구현을 할 수 있게 되었습니다.

구분	2009년	2010년	2011년
사용량 (TOE)	6,080	6,815	8,677
원단위 (TOE/제품 톤)	0.111	0.097	0.127

주1) 에너지사용량 데이터 측정 범위 : 생산시설(스킨케어/메이크업/매스코스메틱/설욕차/Beauty 사업장)

주2) TOE(Tones of Oil Equivalent) : 에너지량을 나타내는 단위로 석유 환산톤을 말함.

주3) 주3) 2011년 오산 신공장 가동(생산 capacity 증대)으로 전년 대비 사용량 큰 폭 증가.

2) Water Use 대응

아모레퍼시픽은 국내외의 물관련 이슈 대응 및 자사의 물 사용량 감축을 위하여 2011년 용수 CFT를 구성하였습니다. 향후 CFT의 꾸준한 운영을 통하여 자사 내 물 관리 장기 로드맵을 수립하고 사업장별 물 사용 감축 및 국내외 물 이슈 대응을 체계적으로 구축할 예정입니다.

3) 폐기물 재활용을 향상

아모레퍼시픽은 생산과정에서 발생하는 폐기물을 재활용하여 자원을 절감하고 운영효율을 높이기 위하여 지속적으로 노력하고 있습니다. 특히, 2011년도에는 자사 폐기물 중 재활용이 되지 않는 폐기물 품목을 조사하여 개선안을 도출하였습니다. 스킨케어 생산 중 다량 배출되는 크림 및 로션류의 폐기물에는 오일성분이 함유되어 있어 기존에는 재활용이 어려운 폐기물로 구분되어왔지만, 이를 발열량이 높은 용제와 혼합하여 높은 열을 필요로 하는 사업장에 원료로 납품하여 재활용하기 시작하였습니다. 이와 같은 방식으로 매스코스메틱 사업장에서 발생하는 염모제 폐기물 및 환입 제품 폐기물도 재활용하기 시작하였습니다. 또한, 매스코스메틱 사업장에서는 기존에는 소각하였던 샴푸, 린스, 바디로션 류의 폐기물을 비누 연구소와 협업하여 비누 제조 향료로 브랜딩 할 수 있는 방법을 개발 중에 있습니다. 이와 같은 노력으로 아모레퍼시픽은 2010년에 59% 폐기물 재활용율을 2011년 71%이상으로 개선하였습니다.

라. 생물다양성 보호

1) 생물다양성 자산화 연구

아모레퍼시픽은 자연유래 소재와 첨단 바이오 기술의 접목을 통해 ‘아시안 뷰티 상품’을 개발하고 지속 가능한 연구개발을 실현하기 위한 노력을 실천하고 있습니다. 또한, 아모레퍼시픽만의 특허 기술을 지속적으로 발굴해 소재·기술 연구의 신영역 개척하고 있습니다.

-희귀 ‘콩’ 연구를 위한 뷰티빈 가든 조성

-세계 최초 ‘흰강국’ 복원 및 미백 기능성 소재화

2) 나고야의정서 대응

2010년 제10차 생물다양성 협약(CBD, Convention on Biological Diversity) 총회에서 채택된 나고야 의정서는 생물자원을 활용하며 생기는 이익을 공유하기 위한 지침을 담은 국제협약으로 곧 발효될 예정입니다. 협약 발효시 생물유전자원에 대한 국가의 권리 확보 측면에서 아모레퍼시픽은 2009년부터 실시한 아리따운 구매 및 생물다양성 자산화 연구 등을 통하여 국내 생물유전자원 및 전통지식의 주권확보에 대하여 적극적으로 노력하고 있으며, 특허권의 공유 등과 같은 지식재산권 관련 이익 공유에 대한 가이드 준비 및 국내외 관련 법령에 대한 지속적인 모니터링 등의 대응 전략을 수립하고 있습니다.

III. 재무에 관한 사항

1. 요약연결재무정보

(단위 : 백만원, 주당순이익 : 원)

구 분	제 6 기	제 5 기
유 동 자 산	753,684	708,404
현금및현금성자산	187,708	159,142
금융기관예치금	155,736	173,374
매출채권	152,435	138,402
기타수취채권	13,839	12,222
기타유동자산	18,163	17,099
재고자산	225,803	208,165
매각예정비유동자산	-	36,789
비 유 동 자 산	2,061,743	1,736,636
금융기관예치금	3,656	3,456
기타수취채권	59,298	45,504
매도가능금융자산	9,209	11,549
유형자산	1,655,475	1,603,380
무형자산	185,546	48,541
투자부동산	115,204	0
관계기업투자	4,665	4,158
이연법인세자산	28,684	19,860
기타비유동자산	6	189
자 산 총 계	2,815,428	2,481,829
유 동 부 채	425,983	380,417
비 유 동 부 채	251,141	239,331
부 채 총 계	677,125	619,748
자본금	34,508	34,508
주식발행초과금	712,702	712,702
자본잉여금	7,690	7,690
기타자본구성요소	-1,810	(1,810)
기타포괄손익누계액	-2,435	(1,051)
이익잉여금	1,377,420	1,100,479
비지배주주지분	10,228	9,563
자 본 총 계	2,138,303	1,862,081

매출액	2,554,723	2,272,312
영업이익	372,851	364,465
법인세비용차감전순이익	429,642	365,620
당기순이익	327,269	287,609
지배기업소유주지분	327,029	287,752
비지배주주지분	240	(143)
당기총포괄이익	317,143	273,175
보통주기본주당당기순이익	47,403	41,709
우선주기본주당당기순이익	47,454	41,759
연결에 포함된 회사 수	12	11

주1) 상기 제6기, 제5기 재무제표는 한국채택국제회계기준 작성기준에 따라 작성되었습니다.

주2) 비교표시된 제 5 기 재무제표는 한국채택국제회계기준을 적용하여 작성된 것이며 외부감사인의 감사를 받지 아니하였습니다.

2. 연결에 포함된 회사 수

회 사 명	업 종	자 본 금	지분율 (%)	투자주식수(주)			결산일	소재국
				지배회사	종속회사	계		
Amorepacific Global Operations Limited.	지주회사업	86,980	90.00	50,842,999	-	50,842,999	12월 31일	홍콩
AMOREPACIFIC Cosmetics (Shanghai) Co.,Ltd.	화장품 제조 및 판매	14,274	100.00	주권미발행	-	주권미발행	12월 31일	중국
AMOREPACIFIC Trading Co.,Ltd.	화장품 판매	9,456	100.00	-	주권미발행	주권미발행	12월 31일	중국
AMOREPACIFIC EUROPE S.A.S	화장품 제조 및 판매	98,933	100.00	-	5,419,518	5,419,518	12월 31일	프랑스
Annick Goutal S.A.S	화장품 판매	9,267	100.00	-	1,354,000	1,354,000	12월 31일	프랑스
AMOREPACIFIC US, Inc.	화장품 판매	37,045	100.00	-	294	294	12월 31일	미국
AMOREPACIFIC Japan CO.,LTD.	화장품 판매	25,544	100.00	-	43,400	43,400	12월 31일	일본
AMOREPACIFIC Taiwan Co.,Ltd.	화장품 판매	11,202	100.00	-	29,050,000	29,050,000	12월 31일	대만
AMOREPACIFIC SINGAPORE PTE. LTD.	화장품 판매	6,011	100.00	-	7,870,376	7,870,376	12월 31일	싱가포르
LANEIGE MALAYSIA SDN BHD.	화장품 판매	2,586	100.00	-	8,006,000	8,006,000	12월 31일	말레이시아
Amorepacific Global Operations Pte.Ltd.	지주회사업	5,096	100.00	6,184,582	-	6,184,582	12월 31일	싱가포르
Amorepacific Vietnam JSC	화장품 판매	5,479	70.00	-	6,475,000	6,475,000	12월 31일	베트남

3. 재무정보 이용상의 유의점(연결재무제표 기준)

※ 아래에 기재된 내용은 당사의 재무제표 작성기준 및 중요한 회계정책 중 중요사항만을 간략히 요약한 것입니다. 기타 재무제표 작성기준에 대한 자세한 사항은 첨부된 검토보고서를 참조하시기 바랍니다.

가. 유의적인 회계정책

1) 중요한 회계정책 :

재무제표의 작성에 적용된 주요한 회계정책은 아래에 제시되어 있습니다. 이러한 정책은 별도의 언급이 없다면, 표시된 회계기간에 계속적으로 적용되었습니다.

2) 재무제표 작성기준 --

연결회사는 2011년 1월 1일 이후에 개시하는 연차보고기간부터 국제회계기준을 채택하여 제정한 한국채택국제회계기준을 적용하고 있습니다. 한국채택국제회계기준은 국제회계기준위원회("IASB")가 발표한 기준서, 개정서, 해석서 중 대한민국이 채택한 내용을 의미합니다.

회사의 연결재무제표는 한국채택국제회계기준에 따라 작성되었으며, 기업회계기준서 제1101호 "한국채택국제회계기준의 최초채택"의 적용을 받습니다.

기업회계기준서 제1101호에 따른 한국기업회계기준("과거회계기준")에서 한국채택국제회계기준으로의 전환일은 2010년 1월 1일이며, 과거회계기준에서 한국채택국제회계기준으로의 전환에 따른 자본, 총포괄손익 및 주요한 현금흐름의 조정사항은 주석 37에 제시되어 있습니다.

한국채택국제회계기준은 재무제표 작성시 중요한 회계추정의 사용을 허용하고 있으며, 회계정책을 적용함에 있어 경영진의 판단을 요구하고 있습니다. 보다 복잡하고 높은 수준의 판단이 요구되는 부분이나 중요한 가정 및 추정이 요구되는 부분은 주석3에서 설명하고 있습니다.

제정·공표되었으나 2011년 1월 1일 이후 시작하는 회계연도에 시행일이 도래하지 아니하였고, 회사가 조기 적용하지 아니한 제·개정 기준서 및 해석서는 다음과 같습니다.

- 기업회계기준서 제1101호 개정 '초인플레이션과 특정일의 삭제'

동 개정으로 금융자산 제거 소급적용 예외규정의 전진적용 기준일을 특정일(2004년 1월 1일)에서 한국채택국제회계기준 전환일로 변경하였으며, 따라서 전환일 이전 제거 거래를 한국채택국제회계기준에 따라 재작성하지 아니할 수 있게 되었습니다. 동 개정 내용은 2011년 7월 1일 이후에 개시하는 회계연도부터 적용될 예정입니다. 회사는 상기의 개정 기준서의 적용이 연결재무제표에 미치는 영향은 없을 것으로 예상하고 있습니다.

- 기업회계기준서 제1012호 '법인세' 개정

동 개정 내용에 따르면, 이연법인세부채 또는 이연법인세자산 측정 시 공정가치로 측정되는 투자부동산은 반증이 없는 한 모두 매각을 통하여 회수되는 세효과를 반영하여 측정하도록 개정되었습니다. 동 개정 내용은 2012년 1월 1일 이후에 개시하는 회계연도부터 적용될 예정입니다. 회사는 상기의 개정 기준서의 적용이 연결재무제표에 미치는 영향은 없을 것으로 예상하고 있습니다.

- 기업회계기준서 제1019호 '종업원급여' 개정

동 개정 내용에 따르면, 보험수리적 손익에 대한 범위접근법의 적용이 더 이상 허용되지 않으며, 따라서 발생한 모든 보험수리적손익은 기타포괄손익으로 즉시 인식됩니다. 또한 제도의 변경에 따라 발생한 모든 과거근무원가를 즉시 인식하며, 이자원가와 사외적립자산에 대한 기대수익을 별도로 산출하던 것을 순확정급여부채(자산)에 확정급여채무의 측정에 사용한 할인율 적용하여 계산한 순이자비용(수익)을 산출하는 것으로 변경하였습니다. 동 개정 내용은 2013년 1월 1일 이후에 개시하는 회계연도부터 적용될 예정입니다. 회사는 상기의 개정 기준서의 적용에 따른 연결재무제표에 대한 영향을 파악 중입니다.

- 기업회계기준서 제 1107호 '금융상품: 공시' 개정

동 개정 내용에 따르면, 거래 상대방에게 양도되었지만 여전히 기업의 재무제표에 남아 있는 금융자산에 대해 그 종류별로 자산의 성격, 장부금액 및 위험과 보상에 대한 설명을 공시하도록 하고 있습니다. 또한, 금융자산이 재무제표에서 제거되었지만 기업이 여전히 양도자산과 관련하여 특정 위험과 보상에 노출되어 있다면 그러한 위험의 영향을 이해할 수 있도록 추가적인 공시가 요구됩니다. 동 개정 내용은 2011년 7월 1일 이후에 개시하는 회계연도부터 적용될 예정입니다. 회사는 상기의 개정 기준서의 적용이 연결재무제표에 미치는 영향은 없을 것으로 예상하고 있습니다.

- 기업회계기준서 제1113호 '공정가치측정' 제정

기업회계기준서 제1113호 '공정가치측정'은 공정가치를 명확히 정의하고, 공정가치의 측정을 위한 체계 및 공시사항을 단일의 기준서에서 정하여 한국채택국제회계기준 적용시 일관성을 제고하고 복잡성을 감소시키기 위하여 제정되었습니다. 기업회계기준서 제1113호는 다른 기준서에서 이미 요구하거나 허용하는 사항 이외에 추가적으로 공정가치측정을 요구하지 않으며, 다른 기준서에서 공정가치 측정이 요구되거나 허용되는 경우 적용되는 지침을 제공합니다. 동 제정 내용은 2013년 1월 1일 이후에 개시하는 회계연도부터 적용될 예정입니다. 회사는 상기의 제정 기준서의 적용이 연결재무제표에 미치는 영향은 없을 것으로 예상하고 있습니다.

3) 연결 --

연결회사는 기업회계기준서 제1027호 '연결재무제표와 별도재무제표'에 따라 연결재무제표를 작성하고 있습니다.

(1) 종속기업

종속기업은 회사가 재무 및 영업 정책을 결정할 수 있는 능력이 있는 모든 기업(특수목적기업을 포함)이며, 일반적으로는 과반수 의결권을 보유하고 있는 경우가 해당됩니다. 현재 시점에서 행사 또는 전환가능한 잠재적 의결권의 존재 여부 및 그 영향은 회사가 다른 기업을 지배하고 있는지의 여부를 평가하는데 고려됩니다. 종속기업은 회사가 지배하게 되는 시점부터 연결에 포함되며, 지배력을 상실하는 시점부터 연결에서 제외됩니다.

연결회사의 사업결합은 취득법으로 회계처리 됩니다. 이전대가는 취득과 관련하여 취득일에 제공한 자산, 발행한 지분증권, 인수하거나 발생시킨 부채의 공정가치의 합으로 측정하고 있습니다. 이전대가는 조건부 대가 지급 약정으로부터 발생하는 자산 및 부채의 공정가치를 포함하고 있습니다. 사업결합으로 취득한 식별가능자산·부채 및 우발부채는 취득일의 공정가치로 최초 측정하고 있습니다. 연결회사는 비지배지분을 피취득자의 순자산 중 비례적지분으로 측정합니다.

취득관련원가는 발생 시 당기비용으로 인식됩니다.

사업결합이 단계적으로 발생한 경우 이전에 보유하고 있던 피취득자에 대한 지분은 취득일에 공정가치로 재측정되며 변동분은 당기손익으로 인식됩니다.

연결회사가 지불할 조건부대가는 취득일에 공정가치로 인식됩니다. 자산 또는 부채로 계상된 조건부대가의 후속적인 공정가치의 변동은 기준서 제 1039호에 따라 당기손익 또는 기타포괄손익으로 인식됩니다. 자본으로 분류되는 조건부대가는 재측정되지 않으며, 후속적으로 정산될 때 자본내에서 회계처리 됩니다.

이전대가, 피취득자에 대한 비지배지분의 금액과 취득자가 이전에 보유하고 있던 피취득자에 대한 지분의 취득
일의 공정가치 합계액이 취득한 식별가능한 순자산을 초과하는 금액은 영업권으로 인식합니다. 또한, 이전대가
등이 취득한 종속기업 순자산의 공정가액보다 작다면, 그 차액은 당기손익으로 인식합니다.

연결회사 내의 기업간에 발생하는 거래와 잔액, 수익과 비용 및 미실현이익은 제거됩니다. 미실현손실은 이전
된 자산의 손상 여부를 우선 고려하고 제거됩니다. 종속기업의 회계정책은 연결회사에서 채택한 회계정책을 일
관성있게 적용하기 위해 차이가 나는 경우 수정되었습니다.

(2) 지배력의 변동이 없는 종속기업에 대한 소유지분의 변동

지배력의 상실을 발생시키지 않는 비지배지분과의 거래는 자본거래, 즉 소유주로서의 자격을 행사하는 소유주
와의 거래로 회계처리하고 있습니다. 지불한 대가의 공정가치와 종속기업의 순자산의 장부금액 중 취득한 지분
해당액과의 차이는 자본에 계상됩니다. 비지배지분에 대한 처분에서 발생하는 손익 또한 자본에 반영됩니다.

(3) 종속기업의 처분

연결회사가 지배력을 상실하는 경우 해당기업에 대해 계속 보유하게 되는 지분은 동 시점에 공정가치로 재측정
되며, 관련 차액은 당기손익으로 인식됩니다. 이러한 공정가치는 해당 지분이 후속적으로 관계기업, 공동지배
기업 또는 금융자산이 되는 경우의 최초 인식시 장부금액이 됩니다. 또한, 해당 기업에 대하여 이전에 계상하고
있던 기타포괄손익의 금액은 연결회사가 관련 자산과 부채를 직접 처분하였을 경우와 동일하게 회계처리하고
있습니다. 따라서, 과거에 인식되었던 기타포괄손익 항목은 당기손익으로 재분류되는 됩니다.

(4) 관계기업

관계기업은 연결회사가 유의적 영향력을 행사할 수는 있으나 지배력은 없는 모든 기업으로, 일반적으로 회사가 의결권 있는 주식의 20%~50%를 소유하고 있는 피투자 기업입니다. 관계기업투자지분은 최초로 취득원가로 인식하며 지분법을 적용하여 회계처리합니다. 연결회사의 관계기업투자금액은 취득시 식별된 영업권을 포함하며, 누적손상차손 차감 후 금액으로 표시합니다.

관계기업에 대한 투자자의 소유지분이 감소하지만 투자가 관계기업의 정의를 충족하는 경우, 투자자는 이전에 기타포괄손익으로 인식한 손익 중 비례적 금액만을 당기손익으로 재분류합니다.

관계기업 투자의 취득 이후 발생하는 관계기업의 손익에 대한 연결회사의 지분에 해당하는 금액은 당기손익으로 인식하고, 관계기업의 잉여금 변동액 중 연결회사의 지분에 해당하는 금액은 잉여금에 인식합니다. 취득 후 누적변동액은 투자금액의 장부금액에서 조정합니다. 관계기업의 손실에 대한 연결회사의 지분이 기타 무담보 채권을 포함한 관계기업 투자금액과 동일하거나 이를 초과하게 되면 연결회사는 관계기업을 위해 대납하였거나 의무를 부담하게 된 경우를 제외하고는 더 이상의 손실을 인식하지 않습니다.

연결회사는 매보고기간마다 관계기업 투자에 대한 객관적인 손상의 징후가 있는지를 결정하여야 합니다. 만약 객관적인 손상의 징후가 있다면 연결회사는 관계기업 투자의 회수가능액과 장부금액과의 차이를 손상차손으로 인식합니다. 동 손상차손 금액은 손익계산서 상 '관계기업에 대한 손상차손'으로 하여 별도로 표시됩니다.

연결회사와 관계기업 간의 거래에서 발생한 미실현이익은 연결회사의 관계기업에 대한 지분에 해당하는 부분을 제거하고 있습니다. 미실현손실도 그 거래가 이전된 자산이 손상되었다는 증거를 제시하지 않는 경우 동일하게 제거되고 있습니다. 관계기업의 회계정책은 연결회사의 회계정책과의 일관성을 위해 필요한 경우 변경하여 적용하고 있습니다. 연결회사의 지분율이 감소하였으나 유의적 영향력이 계속 유지되는 경우의 지분감소액은 당기손익으로 인식하고 있습니다.

4) 외화환산

(1) 기능통화와 표시통화

연결회사는 연결회사 내 개별기업의 재무제표에 포함되는 항목들을 각각의 영업활동이 이루어지는 주된 경제 환경에서의 통화("기능통화")를 적용하여 측정하고 있습니다. 지배기업의 기능통화와 표시통화는 대한민국 원화이며, 연결재무제표는 대한민국 원화로 표시하고 있습니다.

(2) 외화거래와 보고기간말의 외화환산

외화거래는 거래일의 환율 또는 재측정되는 항목인 경우 평가일의 환율을 적용한 기능통화로 인식하고 있습니다. 외화거래의 결제나 화폐성 외화 자산·부채의 환산에서 발생하는 외환차이는 당기손익으로 인식하고 있습니다. 다만, 요건을 충족하는 현금흐름위험회피에 대한 위험회피금액은 기타포괄손익으로 인식하고 있습니다.

차입금 및 현금및현금성자산과 관련한 외환차이를 비롯한 모든 외환차이는 손익계산서상 "기타영업외손익"으로 표시됩니다.

매도가능금융상품으로 분류하는 외화표시 화폐성 유가증권의 공정가치 변동은 상각후원가의 변동으로 인한 부분과 기타 유가증권의 장부금액 변동으로 구분하며, 상각후원가의 변동부분에서 발생한 외환차이는 당기손익으로, 기타 장부금액의 변동에서 발생한 외환차이는 기타포괄손익으로 인식하고 있습니다.

비화폐성 금융자산·부채의 외환차이는 공정가치 변동손익의 일부로 보고하고 있습니다. 당기손익인식지분상품의 외환차이는 공정가치 변동손익의 일부로 보아 당기손익으로, 매도가능지분상품의 외환차이는 공정가치 변동에 대한 기타포괄손익에 포함하여 인식하고 있습니다.

(3) 표시통화로의 환산

연결회사의 표시통화와 다른 기능통화를 가진 모든 연결회사 내 개별기업의 경영성과와 재무상태는 다음과 같은 방법으로 연결회사의 표시통화로 환산하고 있습니다.

- 1) 자산과 부채는 보고기간말의 마감환율로 환산하고 있습니다.
- 2) 수익과 비용은 해당기간의 평균환율로 환산하고 있습니다.
- 3) 위 1), 2)의 환산에서 발생하는 외환차이는 기타포괄손익으로 인식하고 있습니다.

종속기업에 대한 지배력을 상실하는 경우, 자본항목으로 인식한 외환차이의 누계액은 처분손익을 인식하는 시점에 당기손익으로 재분류하고 있습니다.

해외기업의 취득에서 발생하는 영업권과 공정가치 조정액은 취득하는 회사의 자산·부채로 간주하며, 해당 해외기업의 기능통화로 표시하고 마감환율로 환산하고 있습니다.

5) 현금및현금성자산

현금및현금성자산은 보유중인 현금, 은행예금, 기타 취득일 현재 만기일이 3개월 이내에 도래하는 매우 유동적인 단기투자자산을 포함하고 있습니다.

6) 금융상품

- 분류

연결회사는 금융상품을 그 취득목적과 성격에 따라 당기손익인식금융자산과 당기손익인식금융부채, 대여금및 수취채권, 매도가능금융자산, 만기보유금융자산 및 상각후원가로 측정하는 금융부채 등으로 분류하고 있습니다. 경영진은 최초 인식시점에서 이러한 금융상품의 분류를 결정하고 있습니다.

(1) 당기손익인식금융자산과 당기손익인식금융부채

당기손익인식금융자산과 당기손익인식금융부채는 단기매매목적의 금융상품입니다. 주로 단기간 내에 매각하거나 재매입할 목적으로 취득하거나 부담할 목적으로 취득한 금융자산과 금융부채를 당기손익인식금융자산과 당기손익인식금융부채로 분류합니다. 또한, 위험회피회계의 대상이 아닌 파생상품이나 내재파생상품을 포함한 금융상품도 당기손익인식금융자산 또는 당기손익인식금융부채로 분류합니다.

(2) 대여금및수취채권

대여금및수취채권은 지급금액이 확정되었거나 확정될 수 있으며 활성시장에서 거래되지 않는 비파생금융자산입니다. 보고기간말 기준으로 만기가 12개월을 초과하는 경우에는 비유동자산으로 분류하며 이외의 경우 유동자산으로 분류하고 있습니다. 연결회사의 대여금및수취채권은 재무상태표에 "현금및현금성자산", "금융기관에 차금", "매출채권" 및 "기타수취채권"으로 분류하고 있습니다.

(3) 만기보유금융자산

만기보유금융자산은 만기가 고정되었고 지급금액이 확정되었거나 확정될 수 있는 비파생금융자산으로서, 연결회사가 만기까지 보유할 적극적인 의도와 능력이 있는 경우의 금융자산입니다. 만약 연결회사가 중요하지 아니한 금액 이상의 만기보유금융자산을 매각하는 경우 전체 분류는 훼손되어 매도가능금융자산으로 분류변경됩니다. 만기보유금융자산은 보고기간 말 현재 12개월 이내에 만기가 도래하는 경우 유동자산으로, 이외의 경우 비유동자산으로 분류됩니다.

(4) 매도가능금융자산

매도가능금융자산은 매도가능금융자산으로 지정하거나, 다른 범주에 포함되지 않은 비파생금융자산입니다. 매도가능금융자산은 보고기간말 기준으로 12개월 이내에 만기가 도래하거나 경영진이 처분할 의도가 있는 경우가 아니면 비유동자산으로 분류됩니다.

(5) 상각후원가로 측정하는 금융부채

연결회사는 당기손익인식금융부채, 금융자산의 양도가 제거 조건을 충족하지 못하는 경우에 발생하는 금융부채를 제외한 모든 비파생금융부채를 상각후원가로 측정하는 금융부채로 분류하고 있으며, 재무상태표 상 "매입채무", "기타지급채무", "차입금" 및 "기타부채"로 분류하고 있습니다. 금융자산의 양도가 제거조건을 충족하지 못하는 경우에는 관련 자산을 계속해서 인식하며 수취한 대가를 금융부채로 인식합니다. 상각후원가로 측정하는 금융부채는 보고기간말 현재 12개월 이내에 만기가 도래하는 부채는 유동부채로, 이외의 부채는 비유동부채로 분류됩니다.

- 인식과 측정

금융자산의 정형화된 매매거래는 매매일에 인식하고 있습니다. 당기손익인식금융자산을 제외한 모든 금융자산은 최초 인식시점의 공정가치에 거래원가를 가산하여 인식하고 있습니다. 당기손익인식금융자산의 경우에는 최초에 공정가치로 인식하고 거래원가는 손익계산서에 비용처리하고 있습니다. 연결회사는 금융자산으로부터 받을 현금흐름에 대한 권리가 소멸하거나 이전되고, 소유에 따른 위험과 보상의 대부분을 이전한 경우에 당해 금융자산을 제거하고 있습니다. 매도가능금융자산과 당기손익인식금융자산은 후속적으로 공정가치로 측정하고 있습니다. 대여금 및 수취채권과 만기보유금융자산은 유효이자율법을 적용하여 상각후원가로 측정하고 있

습니다.

당기손익인식금융자산의 공정가치 변동에 따른 손익은 발생기간에 손익계산서상 "금융수익(비용)"으로 표시됩니다. 당기손익인식금융자산의 배당수익은 연결회사가 배당금에 대한 권리가 확정되는 시점에 손익계산서에 인식하고 있습니다.

매도가능금융자산을 처분하거나 손상차손을 인식하는 때, 자본에 인식된 누적 공정가치 조정 금액은 "기타영업외손익"으로 손익계산서에 표시하고 있습니다.

유효이자율법을 적용하여 계산한 매도가능금융자산 및 만기보유금융자산의 이자는 "금융수익"으로 손익계산서에 인식되며, 매도가능금융자산의 배당금은 연결회사의 배당금 수취 권리가 확정되는 시점에 "기타영업외손익"으로 당기 손익으로 인식하고 있습니다.

7) 금융자산의 손상 --

(1) 상각후원가로 측정하는 자산

연결회사는 금융자산 또는 금융자산 집합의 손상 발생에 대한 객관적인 증거가 있는지를 매 보고기간말에 평가합니다. 금융자산 또는 금융자산 집합은 최초인식 후 하나이상의 사건("손상사건")이 발생한 결과 손상되었다는 객관적인 증거가 있으며 손상사건이 신뢰성 있게 추정할 수 있는 금융자산의 추정미래현금흐름에 영향을 미친 경우에는 손상차손을 인식하고 있습니다.

연결회사가 금융자산이 손상되었다는 객관적인 증거를 판단하는데 적용하는 기준은 다음을 포함합니다.

- 금융자산의 발행자나 지급의무자의 유의적인 재무적 어려움
- 이자지급이나 원금상환이 3개월 이상 연체
- 차입자의 재무적 어려움에 관련된 경제적 또는 법률적 이유로 인한 당초 차입조건 의 불가피한 완화
- 차입자의 파산이나 기타 재무구조조정 가능성 높은 상태
- 재무적 어려움으로 당해 금융자산에 대한 활성시장의 소멸
- 금융자산의 집합에 포함된 개별 금융자산의 추정미래현금흐름의 감소를 식별할 수는 없지만, 최초 인식 후 당해 금융자산 집합의 추정미래현금흐름에 측정가능한 감소가 있다는 것을 시사하는 다음과 같은 관측가능한 자료
 - 1) 금융자산의 집합에 포함된 차입자의 지급능력의 악화
 - 2) 금융자산의 집합에 포함된 자산에 대한 채무불이행과 상관관계가 있는 국가나 지역의 경제상황

손상차손은 당해 자산의 장부금액과 최초의 유효이자율로 할인한 추정미래현금흐름의 현재가치의 차이로 측정합니다(아직 발생하지 아니한 미래의 대손은 제외함). 손상차손은 당해 자산의 장부금액에서 차감하고 당기손익으로 인식합니다. 연결회사는 관측가능한 시장가격을 사용한 금융상품의 공정가치에 근거하여 손상차손을 측정할 수 있습니다.

후속기간 중 손상차손의 금액이 감소하고 그 감소가 손상을 인식한 후에 발생한 사건과 객관적으로 관련된 경우(예: 채무자의 신용등급 향상)에는 이미 인식한 손상차손을 직접 환입하여 당기손익으로 인식하고 있습니다.

(2) 매도가능금융자산

연결회사는 금융자산 또는 금융자산 집합의 손상 발생에 대한 객관적인 증거가 있는지를 매 보고기간말에 평가합니다. 채무상품의 경우 상기 (1)에서 언급한 기준에 근거한 회계처리를 합니다. 매도가능금융자산으로 분류한 지분상품의 경우, 그 공정가치가 원가로부터 30% 이상 하락하거나 6개월 이상 지속적으로 하락하는 경우는 손상이 발생하였다는 객관적인 증거가 됩니다. 매도가능금융자산에 대해 손상발생의 객관적인 증거가 있는 경우, 취득원가와 현재 공정가치의 차이를 기타포괄손익으로 인식한 누적손실 중 이전 기간에 이미 당기손익으로 인식한 손상차손을 제외한 부분을 자본에서 재분류조정하여 당기손익으로 인식합니다. 매도가능지분상품에 대하여 당기손익으로 인식한 손상차손은 당기손익으로 환입하지 아니합니다. 한편, 후속기간에 매도가능채무상품의 공정가치가 증가하고 그 증가가 손상차손을 인식한 후에 발생한 사건과 객관적으로 관련된 경우에는 환입하여 당기손익으로 인식합니다.

8) 매출채권 --

매출채권은 정상적인 영업과정에서 판매된 재고자산 및 제공된 용역과 관련하여 고객으로부터 수취할 금액입니다. 매출채권의 회수가 1년 이내에 예상되는 경우 유동자산으로 분류하고 그렇지 아니한 경우 비유동자산으로 분류합니다. 매출채권은 최초에 공정가치로 인식하며, 유효이자율을 적용한 상각후원가에 대손충당금을 차감한금액으로 측정하고 있습니다.

9) 재고자산 --

재고자산은 원가와 순실현가능가치 중 낮은 금액으로 표시하고 있습니다. 원가는 상품과 원재료, 보조재료, 저장품에 대해서는 이동평균법을, 제품과 반제품, 재공품에 대해서는 총평균법을, 미착품에 대해서는 개별법을 각각 적용하여 산정하고 있습니다. 제품과 재공품의 원가는 원재료비, 직접노무비 및 기타 직접원가와 정상조업도에근거한 관련 제조간접비로 이루어지며, 차입원가는 제외하고 있습니다. 순실현가능가치는 정상적인 영업과정에서의 추정 판매가격에서 적용가능한 변동 판매비용을 차감한 금액입니다.

10) 유형자산 --

유형자산은 역사적 원가에서 감가상각누계액과 손상차손누계액을 차감하여 표시하고 있습니다. 역사적원가는 자산의 취득에 직접적으로 관련된 지출을 포함합니다.

후속원가는 자산으로부터 발생하는 미래 경제적 효익이 회사에 유입될 가능성이 높으며 그 원가를 신뢰성 있게 측정할 수 있는 경우에 한하여 자산의 장부금액에 포함되거나 적절한 경우 별도의 자산으로 인식하고 있습니다. 대체된 부분의 장부금액은 제거하고 있습니다. 그 외의 모든 수선 및 유지비는 발생한 기간의 비용으로 인식하고 있습니다.

토지는 감가상각을 하고 있지 아니하며, 그 외 자산의 감가상각액은 자산의 취득원가에서 잔존가치를 제외한 금액에 대하여 다음의 추정 경제적 내용연수에 걸쳐 정액법에 따라 산정하고 있습니다.

과 목	추정 내용연수
건 물	10 - 40년
구 축 물	10 - 20년
기 계 장 치	5 - 20년
차 량 운 반 구	6년

공 구 기 구	3년
집 기 비 품	2 - 4년
기타의유형자산	10년

연결회사는 매 회계연도 말에 자산의 잔존가치와 경제적 내용연수를 검토하고 필요한 경우 조정을 하고 있습니다. 자산의 장부금액이 추정 회수가능액을 초과하는 경우자산의 장부금액을 회수가능액으로 즉시 감소시키고 있습니다(주석 2.16 참조). 자산의 처분손익은 처분대가와 자산의 장부금액의 차이로 결정되며, 손익계산서의 "기타영업외손익"으로 표시하고 있습니다.

11) 차입원가 --

적격자산을 취득 또는 건설하는데 발생한 차입원가는 해당 자산을 의도된 용도로 사용할 수 있도록 준비하는 기간 동안 자본화하고 있습니다. 적격자산이란 의도된 용도로 사용하거나 판매가능한 상태가 될 때까지 상당한 기간을 필요로 하는 자산을 말합니다. 적격자산을 취득하기 위한 특정 목적으로 차입한 차입금의 일시적 운용에서 발생한 투자수익은 당 회계기간 동안의 자본화 가능 차입원가에서 차감하고 있습니다. 기타 차입원가는 발생기간에 비용으로 인식하고 있습니다.

12) 정부보조금 --

정부보조금은 보조금의 수취와 정부보조금에 부가된 조건의 준수에 대한 합리적인 확신이 있을 때 공정가치로 인식됩니다.

자산관련보조금은 보조금은 이연수익으로 인식하여 자산의 내용연수에 걸쳐 체계적이고 합리적인 기준으로 당기손익에 인식합니다.

수익관련보조금은 이연하여 정부보조금의 교부 목적과 관련된 비용이 발생하는 기간에 '기타영업외수익'으로 인식합니다.

13) 무형자산 --

(1) 영업권

영업권은 주석 2.2(1)에서 설명한 방식으로 측정되며, 종속기업 및 사업의 취득으로 인한 영업권은 무형자산에 포함되어 있습니다. 영업권은 매년 손상검사를 하고 원가에서 손상차손누계액을 차감한 가액으로 표시하고 있습니다. 영업권에 대한 손상차손은 환입하지 않습니다. 기업의 처분으로 인한 처분손익 계산에는 매각되는 기업의 영업권 장부금액이 포함됩니다.

영업권은 손상검사 목적으로 현금창출단위 또는 현금창출단위집단에 배분하고 있으며, 그 배부는 영업권이 발생한 사업결합으로 혜택을 받게 될 것으로 기대되는 식별된 현금창출단위나 현금창출단위집단에 대하여 이루어지며, 이는 영업부문에 따라 결정됩니다.

(2) 산업재산권 등

취득한 산업재산권, 소프트웨어, 기타무형자산은 역사적 원가로 표시하고 있습니다. 동 무형자산은 한정된 내용연수를 가지고 있으며 원가에서 상각누계액을 차감한 가액으로 표시하고 있습니다. 또한, 동 무형자산은 아래의 추정내용연수 동안 원가를배분하기 위하여 정액법에 따라 상각이 이루어지고 있습니다.

과 목	추정 내용연수
산 업 재 산 권	5 - 20년
소 프 트 웨 어	5년

다만, 회원권은 이를 이용할 수 있을 것으로 기대되는 기간에 대하여 예측가능한 제한이 없으므로 내용연수가 비한정인 것으로 평가하여 상각하고 있지 않습니다.

14) 투자부동산 --

임대수익이나 투자차익을 목적으로 보유하고 있는 부동산은 투자부동산으로 분류하고 있습니다. 투자부동산은 취득시 발생한 거래원가를 포함하여 최초 인식시점에 원가로 측정하며, 최초 인식 후에 원가에서 감가상각누계액과 손상차손누계액을 차감한 금액을 장부금액으로 표시하고 있습니다.

후속원가는 자산으로부터 발생하는 미래경제적효익이 유입될 가능성이 높으며, 그 원가를 신뢰성 있게 측정할 수 있는 경우에 한하여 자산의 장부금액에 포함하거나 적절한 경우 별도의 자산으로 인식하고 있으며, 후속지출에 의해 대체된 부분의 장부금액은 제거하고 있습니다. 한편, 일상적인 수선·유지와 관련하여 발생하는 원가는 발생시점에 당기손익으로 인식하고 있습니다.

투자부동산 중 토지에 대해서는 감가상각을 하지 않으며, 토지를 제외한 투자부동산은 자산의 종류별로 유형자산과 동일한 내용연수에 따라 정액법으로 상각하고 있습니다.

투자부동산의 감가상각방법, 잔존가치 및 내용연수는 매 회계연도 말에 재검토하고 이를 변경하는 것이 적절하다고 판단되는 경우 회계추정의 변경으로 회계처리하고 있습니다.

주석 14에서 공시된 투자부동산의 공정가치는 보고기간말 현재의 시장상황을 반영하고 있으며, 필요한 경우 평가대상 자산의 특성, 상태, 위치를 반영하여 조정됩니다. 공인된 전문자격을 갖추고 있으며 평가 대상 투자부동산의 소재 지역에서 최근에 유사한 부동산을 평가한 경험이 있는 독립된 평가인이 공정가치평가를 수행하며, 이러한 평가금액에 근거하여 재무보고 목적의 공정가치가 결정됩니다.

15) 연구 및 개발 --

연구 지출액은 발생시점에 비용으로 인식하고 있습니다. 연결회사에 의해 통제되면서, 식별가능하고 고유한 개발 프로젝트에서 발생한 원가는 다음 요건을 모두 충족하는 경우에 무형자산으로 인식하고 있습니다.

- 무형자산을 사용하거나 판매하기 위해 그 자산을 완성할 수 있도록 기술적으로 실현가능하고,
- 경영진은 무형자산을 완성하여 사용하거나 판매하려는 의도가 있고,
- 무형자산을 사용하거나 판매할 능력이 있고,
- 무형자산이 어떻게 미래경제적 효익을 창출할 것인지를 제시할 수 있고,
- 개발을 완성하여 무형자산을 사용하거나 판매하는데 필요한 적절한 기술적, 재정적 및 기타 자원이 이용가능하며,
- 개발단계에서 발생한 무형자산 관련 지출을 신뢰성 있게 측정할 수 있다.

상기 조건을 충족하지 아니하는 기타 개발 지출액은 발생시점에 비용으로 인식하고 있습니다. 이전에 비용으로 인식한 개발비는 이후에 자산으로 인식되지 아니합니다. 자본화된 개발비는 무형자산으로 인식하고 사용 또는 판매 가능시점부터 내용연수 동안 정액법으로 상각하며, 자산손상 검사를 하고 있습니다.

16) 비금융자산의 손상 --

영업권이나 비한정내용연수를 가진 무형자산은 상각하지 않고 매년 손상검사를 실시하고 있으며, 상각하는 자산의 경우는 매 보고기간말에 장부금액이 회수가능하지 않을 수도 있음을 나타내는 환경의 변화나 사건이 있다면 손상검사를 수행하고 있습니다. 손상차손은 회수가능액을 초과하는 장부금액만큼 인식하고 있습니다. 회수가능액은 순공정가치와 사용가치 중 큰 금액으로 결정하고 있습니다. 손상을 측정하기 위한 목적으로 자산은 별도로 식별가능한 현금흐름을 창출하는 가장 하위 수준의 집단(현금창출단위)으로 분류하고 있습니다. 손상차손을 인식한 영업권이나 비한정내용연수를 가진 무형자산 이외의 비금융자산은 매 보고기간말에 손상차손의 환입가능성을 검토하고 있습니다.

17) 매입채무 --

매입채무는 정상적인 영업과정에서 공급자로부터 취득한 재고자산 및 제공받은 용역과 관련하여 지급할 의무가 있는 금액입니다. 매입채무의 지급이 1년 이내에 예상되는 경우 유동부채로 분류하고, 그렇지 아니한 경우 비유동부채로 분류합니다. 매입채무는 최초에 공정가치로 인식하며, 후속적으로 유효이자율법을 사용한 상각후원가로 측정하고 있습니다.

18) 차입금 --

차입금은 최초에 거래비용을 차감한 순공정가액으로 인식하며, 후속적으로 상각후원가로 표시하고 있습니다. 거래비용 차감 후 수취한 금액과 상환금액의 차이는 유효이자율법으로 상각하여 차입기간 동안 손익계산서에 인식하고 있습니다. 차입금은 연결회사가 보고기간말 이후 12개월 이상 결제를 이연할 수 있는 무조건적인 권리를 가지고 있지 않는 한 유동부채로 분류하고 있습니다. 이 때, 계약 상대방의 선택에 따라 지분상품의 발행으로 결제할 수 있는 부채의 조건은 유동분류에 영향을 미치지 않습니다.

19) 당기법인세 및 이연법인세 --

법인세비용은 당기법인세와 이연법인세로 구성됩니다. 법인세는 기타포괄손익이나 자본에 직접 인식된 항목과 관련된 금액을 제외하고는 당기손익으로 인식합니다. 기타포괄손익이나 자본의 특정 항목과 관련된 경우에는 해당 법인세를 각각 기타포괄손익이나 자본에서 직접 인식합니다.

당기법인세비용은 연결회사가 영업을 영위하고 과세대상수익을 창출하는 국가에서 보고기간말 현재 제정되었거나 실질적으로 제정될 세법에 기초하여 계산됩니다. 경영진은 적용 가능한 세법 규정이 해석에 의존하는 경우 연결회사가 세무 보고를 위해 취한 입장을 주기적으로 평가하고 과세당국에 지급할 것으로 예상되는 금액은 총당부채로 계상하고 있습니다.

이연법인세는 자산과 부채의 장부금액과 세무기준액의 차이로 정의되는 일시적차이에 대하여 장부금액을 회수하거나 결제할 때의 예상 법인세 효과로 인식하고 있습니다. 다만, 사업결합 이외의 거래에서 자산, 부채를 최초로 인식할 때 발생하는 이연법인세자산과 부채는 그 거래가 회계이익이나 과세소득에 영향을 미치지 않는다면 인식하지 아니하고 있습니다. 이연법인세는 관련 이연법인세자산이 실현되고 이연법인세부채가 결제될 때 적용될 것으로 예상되는 보고기간말에 제정되었거나 실질적으로 제정될 세율과 세법을 적용하여 결정하고 있습니다.

이연법인세자산은 차감할 일시적차이가 사용될 수 있는 미래 과세소득의 발생가능성이 높은 경우에 인식하고 있습니다.

종속기업 및 관계기업에 대한 투자자산과 관련된 가산할 일시적차이에 대하여 회사가 소멸시점을 통제할 수 있고 예측가능한 미래에 일시적차이가 소멸하지 않을 가능성이 높은 경우를 제외하고 이연법인세부채를 인식하고 있습니다. 또한 이들 자산으로부터 발생하는 차감할 일시적차이에 대하여 일시적차이가 예측가능한 미래에 소멸할 가능성이 높고 일시적차이가 사용될 수 있는 과세소득이 발생할 가능성이 높은 경우에만 이연법인세자산을 인식하고 있습니다.

이연법인세자산과 부채는 당기법인세자산과 당기법인세부채를 상계할 수 있는 법적으로 집행가능한 권리를 가지고 있고, 이연법인세자산과 부채가 동일한 과세당국에 의해서 부과되는 법인세와 관련이 있거나 과세대상기업은 다르지만, 당기법인세 부채와 자산을 순액으로 결제할 의도가 있거나, 유의적인 금액의 이연법인세 부채가 결제되거나 이연법인세 자산이 회수될 미래의 각 회계기간마다 자산을 실현하는 동시에 부채를 결제할 의도가 있는 경우에 상계합니다.

20) 총당부채 --

과거사건의 결과로 현재의 법적의무나 의제의무가 존재하고, 그 의무를 이행하기 위한 자원의 유출가능성이 높으며, 당해 금액의 신뢰성 있는 추정이 가능한 경우 연결회사는 반품총당부채 등을 인식하고 있습니다. 미래영업손실에 대하여는 총당부채를 인식하지 않습니다.

다수의 유사한 의무가 있는 경우, 그 의무의 이행에 필요한 자원의 유출 가능성은 그 유사한 의무 전체에 대하여 판단하고 있습니다. 비록 개별항목의 의무이행에 필요한 자원의 유출 가능성이 낮더라도 유사한 의무 전체를 이행하기 위하여 필요한 자원의 유출 가능성이 높은 경우에는 총당부채를 인식하고 있습니다.

충당부채는 의무를 이행하기 위하여 예상되는 지출액의 현재가치로 측정하며, 현재가치 평가에 사용하는 할인율은 그 부채의 고유한 위험과 화폐의 시간가치에 대한 현행 시장의 평가를 반영한 세전 이자율입니다. 시간경과로 인한 충당부채의 증가는 이자비용으로 인식하고 있습니다.

21) 종업원급여 --

연결회사는 퇴직급여제도를 운영하고 있으며, 동 제도를 확정급여제도로 분류하고 있습니다. 회사의 퇴직급여 제도는 근속연수 및 급여수준에 근거하여 종업원이 퇴직할 때 지급받을 퇴직급여의 금액을 확정하고 있습니다.

연결회사의 확정급여제도와 관련하여 재무상태표에 계상된 부채는 보고기간말 현재 퇴직급여채무의 현재가치에 사외적립자산의 공정가치를 차감하고 과거근무원가를 조정한 금액입니다. 퇴직급여채무는 매년 독립된 보험계리인에 의해 예측단위적립방식에 따라 산정됩니다. 퇴직급여채무의 현재가치는 급여가 지급될 통화로 표시하고 관련 퇴직급여채무의 지급시점과 만기가 유사한 우량회사채의 이자율로 기대미래현금유입액을 할인하여 산정하고 있습니다.

보험수리적가정의 변경 및 보험수리적가정과 실제로 발생한 결과의 차이로 인해 발생하는 보험수리적손익은 발생한 기간에 기타포괄손익으로 인식하고 있으며, 과거근무원가는 이연하여 가득기간에 걸쳐 당기손익으로 인식하고 있습니다.

22) 자본금 --

보통주와 상환의무 없는 우선주는 모두 자본으로 분류하고 있습니다.

회사 또는 종속기업이 회사의 보통주를 취득하는 경우, 직접거래원가를 포함하는 지급 대가는 그 보통주가 소각되거나 재발행 될 때까지 연결회사의 자본에서 차감하여 표시하고 있습니다. 이러한 자기주식이 재발행되는 경우, 수취한 대가는 회사의 주주에게 귀속되는 자본에 포함하고 있습니다.

23) 수익인식 --

수익은 연결회사의 통상적인 활동에서 발생하는 재화의 판매 및 용역의 제공에 대하여 받았거나 받을 대가의 공정가치로 구성되어 있습니다. 수익은 부가가치세, 반품, 리베이트 및 할인액을 차감한 순액으로 표시하며, 내부거래를 제거한 후의 금액으로 표시하고 있습니다.

연결회사는 수익금액을 신뢰성 있게 측정할 수 있고, 미래의 경제적 효익이 기업에 유입될 가능성이 높으며, 다음에서 설명하고 있는 연결회사의 활동별 특정 요건을 충족하는 경우에 수익으로 인식하고 있습니다. 수익금액은 판매와 관련한 우발상황이 해소되어야만 신뢰성 있게 측정이 가능합니다. 연결회사의 추정은 고객의 유형, 거래의 유형 및 개별 거래조건 등의 과거 자료를 바탕으로 하고 있습니다.

(1) 재화의 판매

연결회사는 화장품, 생활용품 등을 판매하고 있습니다. 재화의 판매에 따른 수익은 재화가 구매자에게 인도되는 시점에서 인식하고 있습니다. 재화의 인도는 재화가 특정 장소로 이전되고, 재화의 진부화와 손실에 대한 위험이 구매자에게 이전되며, 구매자가 판매 계약에 따라 재화의 수령을 승인하거나 그 승인기간이 만료되거나 또는 연결회사가 재화의 수령 승인요건이 충족되었다는 객관적인 증거를 가지는 시점이 되어야 발생합니다.

재화의 판매에 대한 수량할인이 제공되는 경우가 많으며, 고객은 불량재화를 반환할 권리가 있습니다. 할인과 반품에 대한 추정은 과거의 축적된 경험에 근거하며, 수량할인은 연간예상판매에 근거하여 산출됩니다. 연결회사는 판매로 인하여 부담하는 반품가능성에 대한 충당부채를 합리적으로 추정하여 인식하고 있습니다.

(2) 용역의 제공

용역의 제공으로 인한 수익은 용역제공거래의 성과를 신뢰성 있게 추정할 수 있는 경우에는 진행기준에 따라 수익을 인식하고, 용역제공거래의 성과를 신뢰성 있게 추정할 수 없는 경우에는 회수가능성이 높은 발생원가의 범위 내에서만 수익을 인식하고 있습니다.

(3) 로열티수익

로열티 수익은 계약의 실질에 따라 발생기준에 의하여 인식하고 있습니다.

(4) 이자수익

이자수익은 시간의 경과에 따라 유효이자율법에 의하여 인식하고 있습니다. 채권 손상이 발생하는 경우 채권금액의 장부금액을 회수가능액까지 감액하며, 시간의 경과에 따라 증가하는 부분은 이자수익으로 인식하고 있습니다. 손상채권에 대한 이자수익은 최초 유효이자율에 의하여 인식하고 있습니다.

(5) 배당수익

배당수익은 배당금에 대한 권리가 확정되는 시점에 인식하고 있습니다.

(6) 임대수익

임대부동산으로부터 발생하는 임대료수익은 임대기간 동안 정액법으로 인식하고 있습니다.

(7) 고객충성제도

고객충성제도에 따라, 최초의 거래대가로 수취가능하거나 수취한 대가의 공정가치는 보상점수와 매출의 나머지 부분으로 배분하고 있습니다. 보상점수에 배분할 대가는 보상점수의 공정가치를 측정할 수 없기 때문에, 회수될 수 있는 보상점수에 대하여 제공될 제품의 공정가치에 근거하여 추정하고 있습니다. 고객충성제도에 따라 부여된 보상점수 중 회수되는 보상점수에 대해 제공되는 제품의 공정가치는 기대회수율과 기대회수시점을 고려하여 추정되고 있습니다. 보상점수에 배분된 대가는 해당 수익에서 이연시키고, 수익은 보상점수가 회수되고 당사가 제품을 제공할 의무를 이행하였을 때 인식하고 있습니다.

24) 리스 --

리스자산의 소유에 따른 위험 및 보상과 관련하여 중대한 부분이 리스제공자에게 남아 있는 리스의 경우 운용 리스로 분류하고 있습니다. 운용리스에서 리스지급액은 리스기간 동안 정액기준으로 손익계산서 상 비용으로 인식하고 있습니다.

25) 배당금 --

배당금은 주주총회에서 승인된 기간에 부채로 인식하고 있습니다.

26) 매각예정비유동자산(매각예정자산집단) 및 중단영업--

비유동자산(또는 처분자산집단)의 장부금액이 매각거래를 통하여 주로 회수되고, 매각될 가능성이 높은 경우에 비유동자산(또는 처분자산집단)을 "매각예정비유동자산"(또는 "매각예정자산집단")으로 분류합니다. 비유동자산의 장부금액이 계속사용이 아닌 매각거래를 통하여 주로 회수되는 경우, 장부금액과 순공정가치 중 작은 금액으로 측정하고 있습니다.

연결회사는 처분 등의 이유로 지배력을 상실했거나 매각예정으로 분류된 구분 단위가 주요사업계열이나 영업 지역에 해당하는 경우 중단영업으로 분류하여 관련 세후손익을 중단영업손익으로 손익계산서상 별도 표시하며, 중단영업의 영업활동, 투자활동 및 재무활동에서 발생한 순현금흐름을 주석으로 표시하고 있습니다

나. 중요한 회계추정 및 가정 :

연결회사는 미래에 대하여 추정 및 가정을 하고 있습니다. 추정 및 가정은 지속적으로 평가되며, 과거 경험과 현재의 상황에서 합리적으로 예측가능한 미래의 사건과 같은 다른 요소들을 고려하여 이루어집니다. 이러한 회계추정은 실제 결과와 다를 수도 있습니다. 다음 회계연도 이후의 자산 및 부채 장부금액에 조정을 미칠 수 있는 유의적 위험에 대한 추정 및 가정은 다음과 같습니다.

(1) 영업권의 손상차손

연결회사는 주석 2.16의 회계정책에 따라 매년 영업권의 손상여부를 검토하고 있습니다. 현금창출단위의 회수 가능금액은 사용가치의 계산에 기초하여 결정하고 있습니다. 이러한 계산은 추정에 근거하여 이루어집니다. 추가적인 사항은 주석 13에서 기술하고 있습니다.

(2) 법인세

연결회사의 영업활동은 전세계 다양한 국가에서 이루어지고 있으며, 영업활동으로 창출된 과세소득에 대한 법인세 역시 다양한 국가의 세법 및 과세당국 결정을 적용하여 산정되므로 연결회사의 영업활동으로 창출된 과세소득에 대한 최종 세효과를 산정하는 데에는 불확실성이 존재합니다. 연결회사는 보고기간말 현재까지의 영업활동의 결과로 미래에 부담할 것으로 예상되는 법인세효과를 최선의 추정과정을 거쳐 당기법인세 및 이연법인세로 인식하였습니다. 하지만 실제 미래 최종 법인세부담은 인식한 관련 자산·부채와 일치하지 않을 수 있으며, 이러한 차이는 최종 세효과가 확정된 시점의 당기법인세 및 이연법인세 자산·부채에 영향을 줄 수 있습니다.

(3) 금융상품의 공정가치

활성시장에서 거래되지 않는 금융상품의 공정가치는 평가기법을 사용하여 결정하고 있습니다. 연결회사는 보고기간말 현재 주요한 시장상황에 기초하여, 다양한 평가기법의 선택 및 가정에 대한 판단을 하고 있습니다.

(4) 총당부채

연결회사는 보고기간말 현재 주석 17에서 설명하는 바와 같이 반품예상액, 이익분배및 상여 지급예상액 등과 관련한 총당부채를 계상하고 있습니다. 이러한 총당부채는 과거경험에 기초한 추정에 근거하여 결정됩니다.

(5) 고객충성제도

연결회사는 고객충성제도에 따라 보상점수에 배분할 수취대가에 대해서, 제공될 제품의 공정가치에 근거하여 추정하고 있으며, 과거 경험에 기초한 기대회수율과 기대회수시점을 고려하고 있습니다.

(6) 퇴직급여채무

퇴직급여채무의 현재가치는 많은 가정을 사용하는 보험 수리적 방식에 의해 결정되는 다양한 요소들에 따라 달라질 수 있습니다. 퇴직연금의 순원가(이익)를 결정하는 데 사용되는 가정은 할인율을 포함하고 있으며, 이러한 가정의 변동은 퇴직급여채무의 장부금액에 영향을 줄 것입니다. 연결회사는 매년 말 적절한 할인율을 결정하고 있으며, 이러한 할인율은 퇴직급여채무의 정산 시 발생할 것으로 예상되는 미래의 추정 현금 유출액의 현재가치를 결정할 때 사용되어야 하는 이자율을 나타냅니다. 연결회사는 연금이 지급되는 통화로 표시되고 관련 연금부채의 기간과 유사한 만기를 가진 우량 회사채 이자율을 고려하여 적절한 할인율을 결정하고 있습니다. 퇴직급여채무와 관련된 다른 주요한 가정들은 일부 현재의 시장 상황에 근거하고 있습니다. 추가적인 사항은 주석 19에서 기술하고 있습니다.

다. 범주별 금융상품 :

1) 보고기간말 현재의 금융상품의 범주별 분류내역은 다음과 같습니다(단위:백만원).

금융상품 범주	내역	2011.12.31	2010.12.31	2010.1.1
대여금및수취채권	현금및현금성자산	187,708	159,142	224,636
	유동성 금융기관예치금	155,736	173,374	84,147
	비유동성 금융기관예치금	3,656	3,456	3,427
	매출채권	152,435	138,402	143,120
	유동성 기타수취채권	13,839	12,222	6,835
	비유동성 기타수취채권	59,298	45,504	45,761
	기타유동자산	1,175	877	489
매도가능금융자산	시장성 있는 지분증권	2,846	3,978	3,289
	시장성 없는 지분증권	1,721	1,932	1,710
	채무증권	4,642	5,639	2,648
금융자산 합계		583,056	544,526	516,062
상각후원가로 평가하는 금융부 채	매입채무	77,987	79,891	59,438
	단기차입금	15,581	16,544	26,701
	장기차입금	45,904	-	-
	기타지급채무	181,272	142,015	130,057
	기타유동부채	7,853	3,712	2,470
	기타비유동부채	26,265	27,688	28,742
금융부채 합계		354,862	269,850	247,408

(*1) 미수수익으로 구성되어 있습니다(주석 15 참조).

(*2) 미지급배당금 및 미지급비용으로 구성되어 있습니다(주석 18 참조).

(*3) 수입보증금, 장기미지급비용 및 금융리스부채로 구성되어 있습니다(주석 18 참조).

2) 당기와 전기 중 금융상품 범주별 순손익 구분내역은 다음과 같습니다(단위:백만원).

구 분	당기	전기
매도가능금융자산		
평가손익(기타포괄손익)	(604)	588
처분손익(당기손익)	224	-
처분손익(손익대체(*))	(228)	-
이자수익	166	44
배당수익	58	162
대여금및수취채권		
이자수익	10,999	9,382
외환손익	323	70
손상차손	(1,219)	(1,679)
상각후원가로 평가하는 금융부채		
이자비용	(1,923)	(2,202)
외환손익	(247)	(682)

(*) 손익대체는 기타포괄손익으로 인식한 항목 중 당기손익으로 재분류된 금액입니다.

라. 매출채권 및 기타수취채권 :

1) 보고기간말 현재 매출채권 및 기타수취채권의 장부금액과 대손충당금은 다음과 같습니다(단위:백만원).

구분	2011.12.31	2010.12.31
매출채권	158,942	143,709
차감: 대손충당금	(6,507)	(5,307)
장부금액	152,435	138,402
유동성 기타수취채권	14,115	12,499
차감: 대손충당금	(276)	(277)
장부금액	13,839	12,222
비유동성 기타수취채권	59,298	45,504
차감: 대손충당금	-	-
장부금액	59,298	45,504

2) 기타수취채권의 세부내역은 다음과 같습니다(단위:백만원).

구분	2011.12.31		2010.12.31	
	유동	비유동	유동	비유동
미수금	13,839	-	12,222	-
대여금	-	19,775	-	13,040
보증금	-	39,523	-	32,464
합계	13,839	59,298	12,222	45,504

3) 매출채권 및 기타수취채권의 연령별 분석 내역은 다음과 같습니다(단위:백만원).

구분	2011.12.31		2010.12.31	
	매출채권	기타수취채권	매출채권	기타수취채권
연체되지 않은 채권	113,513	73,137	101,020	57,726
만기 경과 후 3개월 이하	28,152	-	27,426	-
만기 경과 후 4~6개월	5,888	-	4,464	-
만기 경과 후 7~12개월	3,264	-	2,271	-
만기 경과 후 12개월 초과	1,618	-	3,221	-
손상채권	6,507	276	5,307	277
합계	158,942	73,413	143,709	58,003

4) 당기와 전기 중 매출채권의 대손충당금 변동내역은 다음과 같습니다(단위:백만원)

구분	당기	전기
기초금액	5,307	3,833
대손상각비(환입)	1,219	1,469
상각채권 추심	-	5
채권 상각	(19)	-
기말금액	6,507	5,307

손상된 채권에 대한 총당금 설정 및 차감액은 손익계산서 상 기타비용(주석 27)에 포함되어 있습니다. 추가적인 현금회수 가능성이 없는 경우 대손총당금은 일반적으로 상각하고 있습니다.

5) 연결회사의 매출채권 및 기타수취채권은 다수의 거래처에 분산되어 있어 중요한 신용위험의 집중은 없습니다. 보고기간말 현재 신용위험의 최대 노출금액은 상기 항목에서 언급한 채권 종류별 장부금액입니다.

마. 차입금

1) 보고기간말 현재 차입금의 내역은 다음과 같습니다(단위:백만원, EUR, JPY).

구분	차입처	이자율(%)	2011.12.31	2010.12.31	2010.1.1
		2011.12.31			
단기차입금					
당좌차월 등	Credit Agricole 외	2.32 ~ 3.04	11,571 (EUR 7,744,633)	13,261 (EUR 8,761,264)	20,387 (EUR 12,176,666)
일반운전자금대출	Shinhan Bank Japan	1.44	4,010 (JPY 270,000,000)	-	-
일반운전자금대출	우리은행	2.60	-	3,283 (JPY 235,000,000)	6,314 (JPY 500,000,000)
소 계			15,581	16,544	26,701
장기차입금					
일반운전자금대출	Citi Bank 외	1.75 ~ 1.92	45,904 (USD 40,000,000)	-	-
소 계			45,904	-	-
합 계			61,485	16,544	26,701

2) 보고기간말 현재 장기차입금의 연도별 상환계획은 다음과 같습니다(단위: 백만원)

상환연도	금 액
2014년	45,904

바. 금융수익 및 금융비용 :

당기와 전기 중 연결회사의 금융수익 및 금융비용의 세부 내역은 다음과 같습니다(단위:백만원).

구분	당기	전기
금융수익		
이자수익		
- 대여금및수취채권	10,999	9,382
- 매도가능금융자산	166	44
합 계	11,165	9,426
금융비용		
이자비용		
- 상각후원가로 측정하는 금융부채	(1,923)	(2,202)
합 계	(1,923)	(2,202)

사. 매각예정비유동자산 :

연결회사는 2006년 7월 25일에 양백개발주식회사와 오산 소재의 토지를 매각하기 위한 계약을 체결하였으나, 매각 관련 인허가가 이루어지지 않아 소유권이전이 이루어지지 않았습니다. 이에 따라 연결회사는 수령한 매각대금 83,972백만원을 장기선수금으로 계상하고, 해당 토지의 순공정가치와 장부금액 중 작은 금액 36,789백만원을 매각예정비유동자산으로 계상하였습니다. 한편, 당기 중 상기 토지의 소유권 이전이 완료되어 매각대금과 장부금액과의 차액 47,183백만원을 처분이익으로 인식하였습니다.

아. 한국채택국제회계기준으로의 전환 :

1) 한국채택국제회계기준에 대한 적용

연결회사의 한국채택국제회계기준으로의 전환일은 2010년 1월 1일이며, 한국채택국제회계기준 채택일은 2011년 1월 1일입니다.

연결회사의 연차재무제표는 기업회계기준서 제1101호(한국채택국제회계기준의 최초채택)에 따라 한국채택국제회계기준의 완전한 소급적용이 아닌 관련 의무적 예외항목과 특정 선택적 면제조항을 적용하였습니다.

2) 기업회계기준서 제1101호의 면제조항 선택 적용

연결회사가 다른 한국채택국제회계기준서에 대한 면제조항으로 선택적으로 적용한 사항은 다음과 같습니다.

비고	한국채택국제회계기준에 따라 회사가 선택한 소급적용 면제조항
사업결합	회사는 사업결합의 면제를 적용하였음. 이에 따라 전환일인 2010년 1월 1일 이전에 발생한 사업결합에 대해 기업회계기준서 제1103호를 소급적용하지 않음.
간주원가	회사는 전환일인 2010년 1월 1일에 일부 토지 등 일부 유형자산을 공정가치로 측정하고 이를 그 시점의 간주원가로 사용함.
누적환산차이	회사는 전환일인 2010년 1월 1일 현재 과거에 누적된 환산차이를 "영(0)"으로 조정하기로 선택함.

3) 다른 기업회계기준서의 소급적용에 대한 의무적 예외항목의 적용
연결회사는 다음의 예외사항을 적용하였습니다.

(1) 추정치에 대한 예외

한국채택국제회계기준 전환일(2010년 1월 1일)의 한국채택국제회계기준에 따른 추정치는 기존의 추정에 오류가 있었다는 객관적인 증거가 없는 한 동일한 시점에 과거회계기준에 따라 추정된 추정치(회계정책의 차이조정 반영 후)와 일관성 있게 작성되었습니다.

4) 과거회계기준으로부터 한국채택국제회계기준으로의 전환에 따른 조정

한국채택국제회계기준으로의 전환에 따른 영향은 다음과 같습니다.

(1) 전환일 시점인 2010년 1월 1일 현재 한국채택국제회계기준의 도입으로 인하여 회사의 재무상태에 미치는 영향은 다음과 같습니다(단위:백만원).

구분	자산총계	부채총계	자본총계
과거회계기준	1,754,116	454,402	1,299,714
조정사항 :			
유형자산 간주원가 적용 및 감가상각방법 변경(*1)	449,839	-	449,839
매도가능금융자산 공정가치 평가(*2)	(130)	-	(130)
마일리지이연수익(*3)	-	49,628	(49,628)
웹사이트원가 일시제각(*4)	(1,330)	-	(1,330)
금융자산, 부채 현재가치 평가(*5)	88	(2)	90
확정급여채무에 대한 보험수리적평가(*6)	-	(2,098)	2,098
정부보조금(*7)	608	608	-
연결범위의 변동(*8)	4,674	8,559	(3,885)
투자지분에 대한 이연법인세 조정(*9)	(2,028)	(4,020)	1,992
이연법인세 변동 및 법인세효과(*11)	(17,286)	71,949	(89,235)
조정사항 합계 :	434,435	124,624	309,811
한국채택국제회계기준	2,188,551	579,026	1,609,525

(2) 2010년 12월 31일 현재 한국채택국제회계기준의 도입으로 인하여 회사의 재무상태 및 중간기간의 경영성과에 영향은 다음과 같습니다(단위:백만원).

구분	자산총계	부채총계	자본총계	당기순이익	포괄이익
과거회계기준	2,024,438	466,475	1,557,963	284,481	280,399
조정사항 :					
유형자산 간주원가 적용 및 감가상각방법 변경(*1)	443,720	-	443,720	(6,119)	(6,119)
매도가능금융자산 공정가치 평가(*2)	(66)	-	(66)	-	65
마일리지이연수익(*3)	-	47,951	(47,951)	784	781
웹사이트원가 일시제각(*4)	(2,188)	-	(2,188)	(859)	(859)
금융자산, 부채 현재가치 평가(*5)	73	(2)	75	(34)	(34)
확정급여채무에 대한 보험수리적평가(*6)	3,212	8,100	(4,888)	5,042	(6,934)
정부보조금(*7)	385	375	10	10	10
연결범위 변동(*8)	5,692	4,106	1,586	4,044	4,604
투자지분에 대한 이연법인세 조정(*9)	(2,028)	(2,213)	185	(1,725)	(1,806)
누적환산차이 면제조항 채택으로 인한 종속기업 청산손익 조정	-	143	(143)	(1,241)	(143)
영업권 상각취소(*10)	1,921	-	1,921	1,921	1,921
이연법인세 변동 및 법인세효과(*11)	6,670	94,813	(88,143)	1,305	1,270
조정액 합계	457,391	153,273	304,118	3,128	(7,244)
한국채택국제회계기준	2,481,829	619,748	1,862,081	287,609	273,155

(*1) 토지 등 일부 유형자산에 대하여 전환일 시점의 공정가치 평가액을 간주원가로 사용하는 최초채택 시의 선택적 면제조항을 적용하였으며, 자산의 미래 경제적효익이 소비되는 형태를 반영하여 감가상각하였습니다.

(*2) 과거회계기준에서 활성시장에서 거래되지 않는 매도가능금융자산에 대해서 원가법을 적용하여 평가하였으나, 한국채택국제회계기준에서는 공정가치로 평가하였습니다.

(*3) 과거회계기준에서 미래 보상점수사용으로 지급할 자산의 가치 만금을 총당부채로 계상하였으나, 한국채택국제회계기준에 따라 해당 매출 발생시 보상점수로부터 미래 발생될 매출분을 이연하였다가 실제 보상점수가 사용될 때 매출로 인식하였습니다.

(*4) 영업과 직접적인 관련이 없는 웹사이트 개발비용에 대해서 한국채택국제회계기준에 따라 발생시 비용으로 인식하였습니다.

(*5) 중요한 장기 금융자산 및 금융부채에 대해 적절한 유효이자율을 사용하여 상각후원가로 측정하였습니다.

(*6) 퇴직급여채무에 대하여 보험수리적 방법으로 평가하고 퇴직급여채무에 대한 보험수리적손익은 기타포괄손익으로 인식하였습니다.

(*7) 과거회계기준에서는 정부보조금을 교부한 목적에 따라 관련 자산의 차감계정 또는 특정의 비용과 상계처리하였으나, 한국채택국제회계기준에서는 이연수익 또는 수익으로 계상하였습니다.

(*8) 한국채택국제회계기준의 도입으로 인한 연결대상 종속기업의 변동은 다음과 같습니다.

회사명	포함 사유
AMOREPACIFIC US, INC. AMOREPACIFIC JAPAN CO., LTD AMOREPACIFIC Taiwan Co.,Ltd. AMOREPACIFIC SINGAPORE PTE. LTD. LANEIGE MALAYSIA SDN BHD. Amorepacific Global Operations Pte.Ltd. Amorepacific Vietnam JSC	종전 주식회사의외부감사에관한법률 시행령 제1조의3 제2항 1호에 의거 직전사업연도말의 자산총액이 100억원에 미달하여 연결재무제표 작성대상 종속기업에서 제외되었으나, 한국채택국제회계기준에서는 연결대상기업에 포함됨

(*9) 투자지분에서 발생하는 일시적차이의 원천별 실현 방법에 따라 이연법인세를 인식함에 따른 차이를 반영하였습니다.

(*10) 과거회계기준에서는 사업결합으로 취득하는 영업권을 최초발생연도부터 추정내용연수에 따라 정액법으로 상각하였으나, 한국채택국제회계기준에서는 영업권을 상각하지 않으며, 영업권에 대해서는 매년 손상검사를 수행합니다.

(*11) 상기 조정사항에 대한 이연법인세효과를 반영하였습니다.

(3) 한국채택국제회계기준의 도입으로 인하여 과거회계기준에 따라 별도 표시되지 않았던 이자수취, 이자지급 및 법인세납부액을 현금흐름표 상에 별도로 표시하기 위하여 관련 수익·비용 및 관련 자산·부채에 대한 현금흐름내역을 조정하였습니다. 한국채택국제회계기준에 따라 표시한 현금흐름표와 한국채택국제회계기준 이전의 회계기준에 따라 표시한 현금흐름표 사이에 그 밖의 중요한 차이는 없습니다.

4. 요약 재무정보(별도)

(단위 : 백만원, 주당순이익 : 원)

구분	제6기	제 5 기
유 동 자 산	637,687	611,914
현금및현금성자산	148,214	116,795
금융기관예치금	130,400	166,900
매출채권	138,683	125,506
기타수취채권	13,520	11,958
기타유동자산	12,053	9,625
재고자산	194,817	181,130
매각예정비유동자산	-	36,789
비 유 동 자 산	2,014,512	1,756,026
금융기관예치금	6	6
기타수취채권	52,745	39,130
매도가능금융자산	9,209	11,549
유형자산	1,603,855	1,556,967
투자부동산	185,546	-
무형자산	53,190	44,096
종속기업주식	109,962	104,142
기타비유동자산	-	136
자 산 총 계	2,652,199	2,404,728
유 동 부 채	342,775	322,136
비 유 동 부 채	183,671	225,184
부 채 총 계	526,445	547,320
자본금	34,508	34,508
주식발행초과금	712,702	712,702
자본잉여금	703	703
기타자본구성요소	-1,381	(1,381)
기타포괄손익누계액	1,618	1,994
이익잉여금	1,377,604	1,108,882

자 본 총 계	2,125,754	1,857,409
매출액	2,293,407	2,058,263
영업이익	369,862	356,041
법인세비용차감전순이익	420,420	360,142
당기순이익	318,809	288,041
당기총포괄이익	309,784	276,653
보통주기본주당순이익	46,212	41,751
우선주기본주당순이익	46,262	41,801

주1) 상기 제6기, 제5기 재무제표는 한국채택국제회계기준 작성기준에 따라 작성되었습니다.

주2) 비교표시된 제 5 기 재무제표는 한국채택국제회계기준을 적용하여 작성된 것이며 외부감사인의 감사를 받지 아니하였습니다.

5. 재무정보 이용상의 유의점(별도재무제표 기준)

※ 아래에 기재된 내용은 당사의 재무제표 작성기준 및 중요한 회계정책 중 중요사항만을 간략히 요약한 것입니다. 기타 재무제표 작성기준에 대한 자세한 사항은 첨부된 검토보고서를 참조하시기 바랍니다.

가. 유의적인 회계정책

1) 중요한 회계정책

재무제표의 작성에 적용된 주요한 회계정책은 아래에 제시되어 있습니다. 이러한 정책은 별도의 언급이 없다면, 표시된 회계기간에 계속적으로 적용되었습니다

2) 재무제표 작성기준 --

회사는 2011년 1월 1일 이후에 개시하는 연차보고기간부터 국제회계기준을 채택하여 제정한 한국채택국제회계기준을 적용하고 있습니다. 한국채택국제회계기준은 국제회계기준위원회("IASB")가 발표한 기준서, 개정서, 해석서 중 대한민국이 채택한 내용을 의미합니다.

회사의 재무제표는 한국채택국제회계기준에 따라 작성되었으며, 기업회계기준서 제1101호 "한국채택국제회계기준의 최초채택"의 적용을 받습니다.

기업회계기준서 제1101호에 따른 한국기업회계기준("과거회계기준")에서 한국채택국제회계기준으로의 전환일은 2010년 1월 1일이며, 과거회계기준에서 한국채택국제회계기준으로의 전환에 따른 자본, 총포괄손익 및 주요한 현금흐름의 조정사항은 주석 35에 제시되어 있습니다.

한국채택국제회계기준은 재무제표 작성시 중요한 회계추정의 사용을 허용하고 있으며, 회계정책을 적용함에 있어 경영진의 판단을 요구하고 있습니다. 보다 복잡하고 높은 수준의 판단이 요구되는 부분이나 중요한 가정 및 추정이 요구되는 부분은 주석3에서 설명하고 있습니다.

제정·공표되었으나 2011년 1월 1일 이후 시작하는 회계연도에 시행일이 도래하지 아니하였고, 회사가 조기 적용하지 아니한 제·개정 기준서 및 해석서는 다음과 같습니다.

- 기업회계기준서 제1101호 개정 '초인플레이션과 특정일의 삭제'

동 개정으로 금융자산 제거 소급적용 예외규정의 전진적용 기준일을 특정일(2004년 1월 1일)에서 한국채택국제회계기준 전환일로 변경하였으며, 따라서 전환일 이전 제거 거래를 한국채택국제회계기준에 따라 재작성하

지 아니할 수 있게 되었습니다. 동 개정 내용은 2011년 7월 1일 이후에 개시하는 회계연도부터 적용될 예정입니다. 회사는 상기의 개정 기준서의 적용이 재무제표에 미치는 영향은 없을 것으로 예상하고 있습니다.

- 기업회계기준서 제1012호 '법인세' 개정

동 개정 내용에 따르면, 이연법인세부채 또는 이연법인세자산 측정 시 공정가치로 측정되는 투자부동산은 반증이 없는 한 모두 매각을 통하여 회수되는 세효과를 반영하여 측정하도록 개정되었습니다. 동 개정 내용은 2012년 1월 1일 이후에 개시하는 회계연도부터 적용될 예정입니다. 회사는 상기의 개정 기준서의 적용이 재무제표에 미치는 영향은 없을 것으로 예상하고 있습니다.

- 기업회계기준서 제1019호 '종업원급여' 개정

동 개정 내용에 따르면, 보험수리적 손익에 대한 범위접근법의 적용이 더 이상 허용되지 않으며, 따라서 발생한 모든 보험수리적손익은 기타포괄손익으로 즉시 인식됩니다. 또한 제도의 변경에 따라 발생한 모든 과거근무원가를 즉시 인식하며, 이자원가와 사외적립자산에 대한 기대수익을 별도로 산출하던 것을 순확정급여부채(자산)에 확정급여채무의 측정에 사용한 할인율 적용하여 계산한 순이자비용(수익)을 산출하는 것으로 변경하였습니다. 동 개정 내용은 2013년 1월 1일 이후에 개시하는 회계연도부터 적용될 예정입니다. 회사는 상기의 개정 기준서의 적용에 따른 재무제표에 대한 영향을 파악 중입니다.

- 기업회계기준서 제 1107호 '금융상품: 공시' 개정

동 개정 내용에 따르면, 거래 상대방에게 양도되었지만 여전히 기업의 재무제표에 남아 있는 금융자산에 대해 그 종류별로 자산의 성격, 장부금액 및 위험과 보상에 대한 설명을 공시하도록 하고 있습니다. 또한, 금융자산이 재무제표에서 제거되었지만 기업이 여전히 양도자산과 관련하여 특정 위험과 보상에 노출되어 있다면 그러한 위험의 영향을 이해할 수 있도록 추가적인 공시가 요구됩니다. 동 개정 내용은 2011년 7월 1일 이후에 개시하는 회계연도부터 적용될 예정입니다. 회사는 상기의 개정 기준서의 적용이 재무제표에 미치는 영향은 없을 것으로 예상하고 있습니다.

- 기업회계기준서 제1113호 '공정가치측정' 제정

기업회계기준서 제1113호 '공정가치측정'은 공정가치를 명확히 정의하고, 공정가치의 측정을 위한 체계 및 공시사항을 단일의 기준서에서 정하여 한국채택국제회계기준 적용시 일관성을 제고하고 복잡성을 감소시키기 위하여 제정되었습니다. 기업회계기준서 제1113호는 다른 기준서에서 이미 요구하거나 허용하는 사항 이외에 추가적으로 공정가치측정을 요구하지 않으며, 다른 기준서에서 공정가치 측정이 요구되거나 허용되는 경우 적용되는 지침을 제공합니다. 동 제정 내용은 2013년 1월 1일 이후에 개시하는 회계연도부터 적용될 예정입니다. 회사는 상기의 제정 기준서의 적용이 재무제표에 미치는 영향은 없을 것으로 예상하고 있습니다.

3) 종속기업 및 관계기업 주식 --

회사의 재무제표는 기업회계기준서 제1027호 '연결재무제표와 별도재무제표'에 따른 별도재무제표입니다. 종속기업 및 관계기업주식은 직접적인 지분투자에 근거하여원가로 측정하고 있으며, 다만 한국채택국제회계기준으로의 전환일 시점에는 전환일시점의 과거회계기준에 따른 장부금액을 간주원가로 사용하였습니다. 또한, 종속기업 및 관계기업으로부터 수취하는 배당금은 배당에 대한 권리가 확정되는 시점에 당기손익으로 인식하고 있습니다.

4) 영업부문 --

회사의 영업부문은 최고경영의사결정자인 대표이사에게 보고되는 사업본부 단위로 공시하고 있습니다(주석 4 참조).

5) 외화환산 --

(1) 기능통화와 표시통화

회사는 재무제표에 포함되는 항목들을 각각의 영업활동이 이루어지는 주된 경제환경에서의 통화("기능통화")를 적용하여 측정하고 있습니다. 회사의 기능통화와 표시통화는 대한민국 원화입니다.

(2) 외화거래와 보고기간말의 외화환산

외화거래는 거래일의 환율 또는 재측정되는 항목인 경우 평가일의 환율을 적용한 기능통화로 인식하고 있습니다. 외화거래의 결제나 화폐성 외화 자산·부채의 환산에서 발생하는 외환차이는 당기손익으로 인식하고 있습니다. 다만, 요건을 충족하는 현금흐름위험회피에 대한 위험회피금액은 기타포괄손익으로 인식하고 있습니다.

차입금 및 현금및현금성자산과 관련한 외환차이를 비롯한 모든 외환차이는 손익계산서상 "기타영업외손익"으로 표시됩니다.

매도가능금융상품으로 분류하는 외화표시 화폐성 유가증권의 공정가치 변동은 상각후원가의 변동으로 인한 부분과 기타 유가증권의 장부금액 변동으로 구분하며, 상각후원가의 변동부분에서 발생한 외환차이는 당기손익으로, 기타 장부금액의 변동에서 발생한 외환차이는 기타포괄손익으로 인식하고 있습니다.

비화폐성 금융자산·부채의 외환차이는 공정가치 변동손익의 일부로 보고하고 있습니다. 당기손익인식지분상

품으로부터 발생하는 외환차이는 공정가치 변동손익의 일부로 보아 당기손익으로, 매도가능지분상품의 외환차이는 공정가치 변동에 대한 기타포괄손익에 포함하여 인식하고 있습니다.

6) 현금및현금성자산 --

현금및현금성자산은 보유중인 현금, 은행예금, 기타 취득일 현재 만기일이 3개월 이내에 도래하는 매우 유동적인 단기투자자산을 포함하고 있습니다.

7) 금융상품 --

- 분류

회사는 금융상품을 그 취득목적과 성격에 따라 당기손익인식금융자산과 당기손익인식금융부채, 대여금및수취채권, 매도가능금융자산, 만기보유금융자산 및 상각후원가로 측정하는 금융부채 등으로 분류하고 있습니다. 경영진은 최초 인식시점에서 이러한 금융상품의 분류를 결정하고 있습니다.

(1) 당기손익인식금융자산과 당기손익인식금융부채

당기손익인식금융자산과 당기손익인식금융부채는 단기매매목적의 금융상품입니다. 주로 단기간 내에 매각하거나 재매입할 목적으로 취득하거나 부담할 목적으로 취득한 금융자산과 금융부채를 당기손익인식금융자산과 당기손익인식금융부채로 분류합니다. 또한, 위험회피회계의 대상이 아닌 파생상품이나 내재파생상품을 포함한 금융상품도 당기손익인식금융자산 또는 당기손익인식금융부채로 분류합니다.

(2) 대여금및수취채권

대여금및수취채권은 지급금액이 확정되었거나 확정될 수 있으며 활성시장에서 거래되지 않는 비파생금융자산입니다. 보고기간말 기준으로 만기가 12개월을 초과하는 경우에는 비유동자산으로 분류하며 이외의 경우 유동자산으로 분류하고 있습니다. 회사의 대여금및수취채권은 재무상태표에 "현금및현금성자산", "금융기관예치금", "매출채권" 및 "기타수취채권"으로 분류하고 있습니다.

(3) 만기보유금융자산

만기보유금융자산은 만기가 고정되었고 지급금액이 확정되었거나 확정될 수 있는 비파생금융자산으로서, 회사가 만기까지 보유할 적극적인 의도와 능력이 있는 경우의 금융자산입니다. 만약 회사가 중요하지 아니한 금액 이상의 만기보유금융자산을 매각하는 경우 전체 분류는 훼손되어 매도가능금융자산으로 분류변경됩니다. 만기보유금융자산은 보고기간 말 현재 12개월 이내에 만기가 도래하는 경우 유동자산으로, 이외의 경우 비유동자산으로 분류됩니다.

(4) 매도가능금융자산

매도가능금융자산은 매도가능금융자산으로 지정하거나, 다른 범주에 포함되지 않은 비파생금융자산입니다. 매도가능금융자산은 보고기간말 기준으로 12개월 이내에 만기가 도래하거나 경영진이 처분할 의도가 있는 경우가 아니면 비유동자산으로 분류됩니다.

(5) 상각후원가로 측정하는 금융부채

회사는 당기손익인식금융부채, 금융자산의 양도가 제거 조건을 충족하지 못하는 경우에 발생하는 금융부채를 제외한 모든 비파생금융부채를 상각후원가로 측정하는 금융부채로 분류하고 있으며, 재무상태표 상 "매입채무", "기타지급채무" 및 "기타부채"로 분류하고 있습니다. 금융자산의 양도가 제거조건을 충족하지 못하는 경우에는 관련 자산을 계속해서 인식하며 수취한 대가를 금융부채로 인식합니다. 상각후원가로 측정하는 금융부채는 보고기간말 현재 12개월 이내에 만기가 도래하는 부채는 유동부채로, 이외의 부채는 비유동부채로 분류됩니다.

- 인식과 측정

금융자산의 정형화된 매매거래는 매매일에 인식하고 있습니다. 당기손익인식금융자산을 제외한 모든 금융자산은 최초 인식시점의 공정가치에 거래원가를 가산하여 인식하고 있습니다. 당기손익인식금융자산의 경우에는 최초에 공정가치로 인식하고 거래원가는 손익계산서에 비용처리하고 있습니다. 회사는 금융자산으로부터 받을 현금흐름에 대한 권리가 소멸하거나 이전되고, 소유에 따른 위험과 보상의 대부분을 이전한 경우에 당해 금융자산을 제거하고 있습니다. 매도가능금융자산과 당기손익인식금융자산은 후속적으로 공정가치로 측정하고 있습니다. 대여금 및 수취채권과 만기보유금융자산은 유효이자율법을 적용하여 상각후원가로 측정하고 있습니다

당기손익인식금융자산의 공정가치 변동에 따른 손익은 발생기간에 손익계산서상 "금융수익(비용)"으로 표시됩니다. 당기손익인식금융자산의 배당수익은 회사가 배당금에 대한 권리가 확정되는 시점에 손익계산서에 인식하고 있습니다.

매도가능금융자산을 처분하거나 손상차손을 인식하는 때, 자본에 인식된 누적 공정가치 조정 금액은 "기타영업외손익"으로 손익계산서에 표시하고 있습니다.

유효이자율법을 적용하여 계산한 매도가능금융자산 및 만기보유금융자산의 이자는 "금융수익"으로 손익계산서에 인식되며, 매도가능금융자산의 배당금은 회사의 배당금 수취 권리가 확정되는 시점에 "기타영업외손익"으로 당기 손익으로 인식하고 있습니다.

8) 금융자산의 손상 --

(1) 상각후원가로 측정하는 자산

회사는 금융자산 또는 금융자산 집합의 손상 발생에 대한 객관적인 증거가 있는지를 매 보고기간말에 평가합니다. 금융자산 또는 금융자산 집합은 최초인식 후 하나이상의 사건("손상사건")이 발생한 결과 손상되었다는 객관적인 증거가 있으며 손상사건이 신뢰성 있게 추정할 수 있는 금융자산의 추정미래현금흐름에 영향을 미친 경우에는 손상차손을 인식하고 있습니다.

회사가 금융자산이 손상되었다는 객관적인 증거를 판단하는데 적용하는 기준은 다음을 포함합니다.

- 금융자산의 발행자나 지급의무자의 유의적인 재무적 어려움
- 이자지급이나 원금상환이 3개월 이상 연체
- 차입자의 재무적 어려움에 관련된 경제적 또는 법률적 이유로 인한 당초 차입조건 의 불가피한 완화
- 차입자의 파산이나 기타 재무구조조정 가능성 높은 상태
- 재무적 어려움으로 당해 금융자산에 대한 활성시장의 소멸
- 금융자산의 집합에 포함된 개별 금융자산의 추정미래현금흐름의 감소를 식별할 수는 없지만, 최초 인식 후 당해 금융자산 집합의 추정미래현금흐름에 측정가능한 감소가 있다는 것을 시사하는 다음과 같은 관측가능한 자료
 - 1) 금융자산의 집합에 포함된 차입자의 지급능력의 악화
 - 2) 금융자산의 집합에 포함된 자산에 대한 채무불이행과 상관관계가 있는 국가나 지역의 경제상황

손상차손은 당해 자산의 장부금액과 최초의 유효이자율로 할인한 추정미래현금흐름의 현재가치의 차이로 측정합니다(아직 발생하지 아니한 미래의 대손은 제외함). 손상차손은 당해 자산의 장부금액에서 차감하고 당기손익으로 인식합니다. 회사는관측가능한 시장가격을 사용한 금융상품의 공정가치에 근거하여 손상차손을 측정할 수 있습니다.

후속기간 중 손상차손의 금액이 감소하고 그 감소가 손상을 인식한 후에 발생한 사건과 객관적으로 관련된 경우(예: 채무자의 신용등급 향상)에는 이미 인식한 손상차손을 직접 환입하여 당기손익으로 인식하고 있습니다.

(2) 매도가능금융자산

회사는 금융자산 또는 금융자산 집합의 손상 발생에 대한 객관적인 증거가 있는지를 매 보고기간말에 평가합니다. 채무상품의 경우 상기 (1)에서 언급한 기준에 근거한 회계처리를 합니다. 매도가능금융자산으로 분류한 지분상품의 경우, 그 공정가치가 원가로부터 30% 이상 하락하거나 6개월 이상 지속적으로 하락하는 경우는 손상이 발생하였다는 객관적인 증거가 됩니다. 매도가능금융자산에 대해 손상발생의 객관적인 증거가 있는 경우, 취득원가와 현재 공정가치의 차이를 기타포괄손익으로 인식한 누적손실 중 이전 기간에 이미 당기손익으로 인식한 손상차손을 제외한 부분을 자본에서 재분류조정하여당기손익으로 인식합니다. 매도가능지분상품에 대하여 당기손익으로 인식한 손상차손은 당기손익으로 환입하지 아니합니다. 한편, 후속기간에 매도가능채무상품의 공정가치가 증가하고 그 증가가 손상차손을 인식한 후에 발생한 사건과 객관적으로 관련된 경우에는 환입하여 당기손익으로 인식합니다

9) 매출채권 --

매출채권은 정상적인 영업과정에서 판매된 재고자산 및 제공된 용역과 관련하여 고객으로부터 수취할 금액입니다. 매출채권의 회수가 1년 이내에 예상되는 경우 유동자산으로 분류하고 그렇지 아니한 경우 비유동자산으로 분류합니다. 매출채권은 최초에 공정가치로 인식하며, 유효이자율을 적용한 상각후원가에 대손충당금을 차감한금액으로 측정하고 있습니다.

10) 재고자산 --

재고자산은 원가와 순실현가능가치 중 낮은 금액으로 표시하고 있습니다. 원가는 상품과 원재료, 보조재료, 저장품에 대해서는 이동평균법을, 제품과 반제품, 재공품에 대해서는 총평균법을, 미착품에 대해서는 개별법을 각각 적용하여 산정하고 있습니다. 제품과 재공품의 원가는 원재료비, 직접노무비 및 기타 직접원가와 정상조업도에근거한 관련 제조간접비로 이루어지며, 차입원가는 제외하고 있습니다. 순실현가능가치는 정상적인 영업과정에서의 추정 판매가격에서 적용가능한 변동 판매비용을 차감한 금액입니다.

11) 유형자산 --

유형자산은 역사적 원가에서 감가상각누계액과 손상차손누계액을 차감하여 표시하고 있습니다. 역사적원가는 자산의 취득에 직접적으로 관련된 지출을 포함합니다.

후속원가는 자산으로부터 발생하는 미래 경제적 효익이 회사에 유입될 가능성이 높으며 그 원가를 신뢰성 있게 측정할 수 있는 경우에 한하여 자산의 장부금액에 포함되거나 적절한 경우 별도의 자산으로 인식하고 있습니다. 대체된 부분의 장부금액은 제거하고 있습니다. 그 외의 모든 수선 및 유지비는 발생한 기간의 비용으로 인식하고 있습니다.

토지는 감가상각을 하고 있지 아니하며, 그 외 자산의 감가상각액은 자산의 취득원가에서 잔존가치를 제외한 금액에 대하여 다음의 추정 경제적 내용연수에 걸쳐 정액법에 따라 산정하고 있습니다.

과 목	추정 내용연수
건 물	10 - 40년
구 축 물	10 - 20년
기 계 장 치	5 - 20년
차 량 운 반 구	6년

공 구 기 구	3년
집 기 비 품	3 - 4년

회사는 매 회계연도 말에 자산의 잔존가치와 경제적 내용연수를 검토하고 필요한 경우 조정을 하고 있습니다. 자산의 장부금액이 추정 회수가능액을 초과하는 경우 자산의 장부금액을 회수가능액으로 즉시 감소시키고 있습니다(주석 2.16 참조). 자산의 처분손익은 처분대가와 자산의 장부금액의 차이로 결정되며, 손익계산서의 "기타영업외손익"으로 표시하고 있습니다.

12) 차입원가 --

적격자산을 취득 또는 건설하는데 발생한 차입원가는 해당 자산을 의도된 용도로 사용할 수 있도록 준비하는 기간 동안 자본화하고 있습니다. 적격자산이란 의도된 용도로 사용하거나 판매가능한 상태가 될 때까지 상당한 기간을 필요로 하는 자산을 말합니다. 적격자산을 취득하기 위한 특정 목적으로 차입한 차입금의 일시적 운용에서 발생한 투자수익은 당 회계기간 동안의 자본화 가능 차입원가에서 차감하고 있습니다. 기타 차입원가는 발생기간에 비용으로 인식하고 있습니다.

13) 정부보조금 --

정부보조금은 보조금의 수취와 정부보조금에 부가된 조건의 준수에 대한 합리적인 확신이 있을 때 공정가치로 인식됩니다.

자산관련보조금은 보조금은 이연수익으로 인식하여 자산의 내용연수에 걸쳐 체계적이고 합리적인 기준으로 당기손익에 인식합니다.

수익관련보조금은 이연하여 정부보조금의 교부 목적과 관련된 비용이 발생하는 기간에 '기타영업외수익'으로 인식합니다.

14) 무형자산 --

취득한 산업재산권, 소프트웨어, 기타의무형자산은 역사적 원가로 표시하고 있습니다. 동 무형자산은 한정된 내용연수를 가지고 있으며 원가에서 상각누계액을 차감한 가액으로 표시하고 있습니다. 또한, 동 무형자산은 아래의 추정내용연수 동안 원가를배분하기 위하여 정액법에 따라 상각이 이루어지고 있습니다.

과 목	추정 내용연수
산 업 재 산 권	5 - 20년
소 프 트 웨 어	5년
기타의무형자산	3 - 5년

다만, 회원권은 이를 이용할 수 있을 것으로 기대되는 기간에 대하여 예측가능한 제한이 없으므로 내용연수가 비한정인 것으로 평가하여 상각하고 있지 아니합니다.

15) 투자부동산 --

임대수익이나 투자차익을 목적으로 보유하고 있는 부동산은 투자부동산으로 분류하고 있습니다. 투자부동산은 취득시 발생한 거래원가를 포함하여 최초 인식시점에 원가로 측정하며, 최초 인식 후에 원가에서 감가상각누계액과 손상차손누계액을 차감한 금액을 장부금액으로 표시하고 있습니다.

후속원가는 자산으로부터 발생하는 미래경제적효익이 유입될 가능성이 높으며, 그 원가를 신뢰성 있게 측정할 수 있는 경우에 한하여 자산의 장부금액에 포함하거나 적절한 경우 별도의 자산으로 인식하고 있으며, 후속지출에 의해 대체된 부분의 장부금액은 제거하고 있습니다. 한편, 일상적인 수선·유지와 관련하여 발생하는 원가는 발생시점에 당기손익으로 인식하고 있습니다.

투자부동산 중 토지에 대해서는 감가상각을 하지 않으며, 토지를 제외한 투자부동산은 자산의 종류별로 유형자산과 동일한 내용연수에 따라 정액법으로 상각하고 있습니다.

투자부동산의 감가상각방법, 잔존가치 및 내용연수는 매 회계연도 말에 재검토하고 이를 변경하는 것이 적절하다고 판단되는 경우 회계추정의 변경으로 회계처리하고 있습니다.

16) 연구 및 개발 --

연구 지출액은 발생시점에 비용으로 인식하고 있습니다. 회사에 의해 통제되면서, 식별가능하고 고유한 개발 프로젝트에서 발생한 원가는 다음 요건을 모두 충족하는 경우에 무형자산으로 인식하고 있습니다.

- 무형자산을 사용하거나 판매하기 위해 그 자산을 완성할 수 있도록 기술적으로

실현가능하고,

- 경영진은 무형자산을 완성하여 사용하거나 판매하려는 의도가 있고,
- 무형자산을 사용하거나 판매할 능력이 있고,
- 무형자산이 어떻게 미래경제적 효익을 창출할 것인지를 제시할 수 있고,
- 개발을 완성하여 무형자산을 사용하거나 판매하는데 필요한 적절한 기술적, 재정적 및 기타 자원이 이용가능하며,
- 개발단계에서 발생한 무형자산 관련 지출을 신뢰성 있게 측정할 수 있다.

상기 조건을 충족하지 아니하는 기타 개발 지출액은 발생시점에 비용으로 인식하고 있습니다. 이전에 비용으로 인식한 개발비는 이후에 자산으로 인식되지 아니합니다. 자본화된 개발비는 무형자산으로 인식하고 사용 또는 판매 가능시점부터 내용연수 동안 정액법으로 상각하며, 자산손상 검사를 하고 있습니다.

17) 비금융자산의 손상 --

비한정내용연수를 가진 무형자산은 상각하지 않고 매년 손상검사를 실시하고 있으며, 상각하는 자산의 경우는 매 보고기간말에 장부금액이 회수가능하지 않을 수도 있음을 나타내는 환경의 변화나 사건이 있다면 손상검사를 수행하고 있습니다. 손상차손은 회수가능액을 초과하는 장부금액만큼 인식하고 있습니다. 회수가능액은 순공정가치와 사용가치 중 큰 금액으로 결정하고 있습니다. 손상을 측정하기 위한 목적으로 자산은 별도로 식별 가능한 현금흐름을 창출하는 가장 하위 수준의 집단(현금창출단위)으로 분류하고 있습니다. 비한정내용연수를 가진 무형자산 이외의 비금융자산은 매 보고기간말에 손상차손의 환입가능성을 검토하고 있습니다.

18) 매입채무 --

매입채무는 정상적인 영업과정에서 공급자로부터 취득한 재고자산 및 제공받은 용역과 관련하여 지급할 의무가 있는 금액입니다. 매입채무의 지급이 1년 이내에 예상되는 경우 유동부채로 분류하고, 그렇지 아니한 경우 비유동부채로 분류합니다. 매입채무는 최초에 공정가치로 인식하며, 후속적으로 유효이자율법을 사용한 상각후원가로 측정하고 있습니다

19) 금융보증계약

금융보증계약은 채무상품의 최초 계약조건이나 변경된 계약조건에 따라 지급기일에 특정 채무자가 지급하지 못하여 보유자가 입은 손실을 보상하기 위해 특정 금액을 지급하여야 하는 계약입니다.

금융보증계약은 최초 인식시 공정가치로 측정하며, 최초 인식 이후에는 다음 중 큰 금액으로 측정되며, 후속 측정시 최초 인식 금액의 미상각잔액을 초과하는 금액은 기타금융부채로 인식하고 있습니다.

- 기업회계기준서 제1037호 '총당부채, 우발부채 및 우발자산'에 따라 결정된 금액
- 최초인식금액에서 기업회계기준서 제1018호 '수익인식기준'에 따라 인식한 상각누계액을 차감한 금액

20) 당기법인세 및 이연법인세 --

법인세비용은 당기법인세와 이연법인세로 구성됩니다. 법인세는 기타포괄손익이나 자본에 직접 인식된 항목과 관련된 금액을 제외하고는 당기손익으로 인식합니다. 기타포괄손익이나 자본의 특정 항목과 관련된 경우에는 해당 법인세를 각각 기타포괄손익이나 자본에서 직접 인식합니다.

당기법인세비용은 회사가 영업을 영위하고 과세대상수익을 창출하는 국가에서 보고기간말 현재 제정되었거나 실질적으로 제정될 세법에 기초하여 계산됩니다. 경영진은 적용 가능한 세법 규정이 해석에 의존하는 경우 회사가 세무 보고를 위해 취한 입장을 주기적으로 평가하고 과세당국에 지급할 것으로 예상되는 금액은 총당부채로 계상하고 있습니다.

이연법인세는 자산과 부채의 장부금액과 세무기준액의 차이로 정의되는 일시적차이에 대하여 장부금액을 회수하거나 결제할 때의 예상 법인세 효과로 인식하고 있습니다. 다만, 사업결합 이외의 거래에서 자산, 부채를 최초로 인식할 때 발생하는 이연법인세자산과 부채는 그 거래가 회계이익이나 과세소득에 영향을 미치지 않는다면 인식하지 아니하고 있습니다. 이연법인세는 관련 이연법인세자산이 실현되고 이연법인세부채가 결제될 때 적용될 것으로 예상되는 보고기간말에 제정되었거나 실질적으로 제정될 세율과 세법을 적용하여 결정하고 있습니다.

이연법인세자산은 차감할 일시적차이가 사용될 수 있는 미래 과세소득의 발생가능성이 높은 경우에 인식하고 있습니다.

종속기업 및 관계기업에 대한 투자자산과 관련된 가산할 일시적차이에 대하여 회사가 소멸시점을 통제할 수 있고 예측가능한 미래에 일시적차이가 소멸하지 않을 가능성이 높은 경우를 제외하고 이연법인세부채를 인식하고 있습니다. 또한 이들 자산으로부터 발생하는 차감할 일시적차이에 대하여 일시적차이가 예측가능한 미래에 소멸할 가능성이 높고 일시적차이가 사용될 수 있는 과세소득이 발생할 가능성이 높은 경우에만 이연법인세자산을 인식하고 있습니다.

이연법인세자산과 부채는 당기법인세자산과 당기법인세부채를 상계할 수 있는 법적으로 집행가능한 권리를 가지고 있고, 이연법인세자산과 부채가 동일한 과세당국에 의해서 부과되는 법인세와 관련이 있거나 과세대상기업은 다르지만, 당기법인세 부채와 자산을 순액으로 결제할 의도가 있거나, 유의적인 금액의 이연법인세 부채가 결제되거나 이연법인세 자산이 회수될 미래의 각 회계기간마다 자산을 실현하는 동시에 부채를 결제할 의도가 있는 경우에 상계합니다.

21) 총당부채 --

과거사건의 결과로 현재의 법적의무나 의제의무가 존재하고, 그 의무를 이행하기 위한 자원의 유출가능성이 높으며, 당해 금액의 신뢰성 있는 추정이 가능한 경우 회사는 반품총당부채 등을 인식하고 있습니다. 미래영업손실에 대하여는 총당부채를 인식하지 않습니다.

다수의 유사한 의무가 있는 경우, 그 의무의 이행에 필요한 자원의 유출 가능성은 그 유사한 의무 전체에 대하여 판단하고 있습니다. 비록 개별항목의 의무이행에 필요한 자원의 유출 가능성이 낮더라도 유사한 의무 전체를 이행하기 위하여 필요한 자원의 유출 가능성이 높은 경우에는 총당부채를 인식하고 있습니다.

총당부채는 의무를 이행하기 위하여 예상되는 지출액의 현재가치로 측정하며, 현재가치 평가에 사용하는 할인율은 그 부채의 고유한 위험과 화폐의 시간가치에 대한 현행 시장의 평가를 반영한 세전 이자율입니다. 시간경과로 인한 총당부채의 증가는 이자비용으로 인식하고 있습니다.

22) 종업원급여--

회사는 퇴직급여제도를 운영하고 있으며, 동 제도를 확정급여제도로 분류하고 있습니다. 회사의 퇴직급여제도는 근속연수 및 급여수준에 근거하여 종업원이 퇴직할 때 지급받을 퇴직급여의 금액을 확정하고 있습니다.

회사의 확정급여제도와 관련하여 재무상태표에 계상된 부채는 보고기간말 현재 퇴직급여채무의 현재가치에 사외적립자산의 공정가치를 차감하고 과거근무원가를 조정한 금액입니다. 퇴직급여채무는 매년 독립된 보험계리인에 의해 예측단위적립방식에 따라 산정됩니다. 퇴직급여채무의 현재가치는 급여가 지급될 통화로 표시하고 관련 퇴직급여채무의 지급시점과 만기가 유사한 우량회사채의 이자율로 기대미래현금유입액을 할인하여 산정하고 있습니다.

보험수리적가정의 변경 및 보험수리적가정과 실제로 발생한 결과의 차이로 인해 발생하는 보험수리적손익은 발생한 기간에 기타포괄손익으로 인식하고 있으며, 과거근무원가는 이연하여 가득기간에 걸쳐 당기손익으로 인식하고 있습니다.

23) 자본금 --

보통주와 상환의무 없는 우선주는 모두 자본으로 분류하고 있습니다.

회사가 회사의 보통주를 취득하는 경우, 직접거래원가를 포함하는 지급 대가는 그 보통주가 소각되거나 재발행될 때까지 회사의 자본에서 차감하여 표시하고 있습니다. 이러한 자기주식이 재발행되는 경우, 수취한 대가는 회사의 주주에게 귀속되는 자본에 포함하고 있습니다.

24) 수익인식 --

수익은 회사의 통상적인 활동에서 발생하는 재화의 판매 및 용역의 제공에 대하여 받았거나 받을 대가의 공정가치로 구성되어 있습니다. 수익은 부가가치세, 반품, 리베이트 및 할인액을 차감한 순액으로 표시하며, 내부거래를 제거한 후의 금액으로 표시하고 있습니다.

회사는 수익금액을 신뢰성 있게 측정할 수 있고, 미래의 경제적 효익이 기업에 유입될 가능성이 높으며, 다음에서 설명하고 있는 회사의 활동별 특정 요건을 충족하는 경우에 수익으로 인식하고 있습니다. 수익금액은 판매와 관련한 우발상황이 해소되어야만 신뢰성 있게 측정이 가능합니다. 회사의 추정은 고객의 유형, 거래의 유형 및 개별 거래조건 등의 과거 자료를 바탕으로 하고 있습니다.

(1) 재화의 판매

회사는 화장품, 생활용품 등을 판매하고 있습니다. 재화의 판매에 따른 수익은 재화가 구매자에게 인도되는 시점에서 인식하고 있습니다. 재화의 인도는 재화가 특정 장소로 이전되고, 재화의 진부화와 손실에 대한 위험이 구매자에게 이전되며, 구매자가 판매 계약에 따라 재화의 수령을 승인하거나 그 승인기간이 만료되거나 또는 회사가 재화의 수령 승인요건이 충족되었다는 객관적인 증거를 가지는 시점이 되어야 발생합니다.

재화의 판매에 대한 수량할인이 제공되는 경우가 많으며, 고객은 불량재화를 반환할 권리가 있습니다. 할인과 반품에 대한 추정은 과거의 축적된 경험에 근거하며, 수량할인은 연간예상판매에 근거하여 산출됩니다. 회사는 판매로 인하여 부담하는 반품가능성에 대한 총당부채를 합리적으로 추정하여 인식하고 있습니다.

(2) 용역의 제공

용역의 제공으로 인한 수익은 용역제공거래의 성과를 신뢰성 있게 추정할 수 있는 경우에는 진행기준에 따라 수익을 인식하고, 용역제공거래의 성과를 신뢰성 있게 추정할 수 없는 경우에는 회수가능성이 높은 발생원가의 범위 내에서만 수익을 인식하고 있습니다.

(3) 로열티수익

로열티 수익은 계약의 실질에 따라 발생기준에 의하여 인식하고 있습니다.

(4) 이자수익

이자수익은 시간의 경과에 따라 유효이자율법에 의하여 인식하고 있습니다. 채권 손상이 발생하는 경우 채권금액의 장부금액을 회수가가능액까지 감액하며, 시간의 경과에 따라 증가하는 부분은 이자수익으로 인식하고 있습니다. 손상채권에 대한 이자수익은 최초 유효이자율에 의하여 인식하고 있습니다.

(5) 배당수익

배당수익은 배당금에 대한 권리가 확정되는 시점에 인식하고 있습니다.

(6) 임대수익

임대부동산으로부터 발생하는 임대료수익은 임대기간 동안 정액법으로 인식하고 있습니다.

(7) 고객충성제도

고객충성제도에 따라, 최초의 거래대가로 수취가능하거나 수취한 대가의 공정가치는보상점수와 매출의 나머지 부분으로 배분하고 있습니다. 보상점수에 배분할 대가는 보상점수의 공정가치를 측정할 수 없기 때문에, 회수될 수 있는 보상점수에 대하여 제공될 제품의 공정가치에 근거하여 추정하고 있습니다. 고객충성제도에 따라 부여된 보상점수 중 회수되는 보상점수에 대해 제공되는 제품의 공정가치는 기대회수율과 기대회수시점을 고려하여 추정되고 있습니다. 보상점수에 배분된 대가는 해당 수익에서 이연시키고, 수익은 보상점수가 회수되고 당사가 제품을 제공할 의무를 이행하였을 때 인식하고 있습니다.

25) 리스 --

리스자산의 소유에 따른 위험 및 보상과 관련하여 중대한 부분이 리스제공자에게 남아 있는 리스의 경우 운용 리스로 분류하고 있습니다. 운용리스에서 리스지급액은 리스기간 동안 정액기준으로 손익계산서 상 비용으로 인식하고 있습니다.

26) 배당금 --

배당금은 주주총회에서 승인된 기간에 부채로 인식하고 있습니다.

27) 매각예정비유동자산(매각예정자산집단) 및 중단영업--

비유동자산(또는 처분자산집단)의 장부금액이 매각거래를 통하여 주로 회수되고, 매각될 가능성이 높은 경우에 비유동자산(또는 처분자산집단)을 "매각예정비유동자산"(또는 "매각예정자산집단")으로 분류합니다. 비유동자산의 장부금액이 계속사용이 아닌 매각거래를 통하여 주로 회수되는 경우, 장부금액과 순공정가치 중 작은 금액으로 측정하고 있습니다.

회사는 처분 등의 이유로 지배력을 상실했거나 매각예정으로 분류된 구분 단위가 주요사업계열이나 영업지역에 해당하는 경우 중단영업으로 분류하여 관련 세후손익을 중단영업손익으로 손익계산서상 별도 표시하며, 중단영업의 영업활동, 투자활동 및 재무활동에서 발생한 순현금흐름을 주석으로 표시하고 있습니다.

나. 중요한 회계추정 및 가정 :

회사는 미래에 대하여 추정 및 가정을 하고 있습니다. 추정 및 가정은 지속적으로 평가되며, 과거 경험과 현재의 상황에서 합리적으로 예측가능한 미래의 사건과 같은 다른 요소들을 고려하여 이루어집니다. 이러한 회계추정은 실제 결과와 다를 수도 있습니다. 다음 회계연도 이후의 자산 및 부채 장부금액에 조정을 미칠 수 있는 유의적 위험에 대한 추정 및 가정은 다음과 같습니다.

(1) 법인세

당기 법인세 및 이연법인세에 대하여 보고기간말까지 제정되었거나 실질적으로 제정된 세법을 사용하여 당해

자산이 실현되거나 부채가 결제될 회계기간에 적용될 것으로 기대되는 세율로 측정하고 있습니다. 그러나 실제 미래 최종 법인세부담은 보고기간말 현재 인식한 관련 자산·부채와 일치하지 않을 수 있으며, 이러한 차이는 최종 법인세효과가 확정된 시점의 당기법인세 및 이연법인세 자산·부채에 영향을 줄 수 있습니다.

(2) 금융상품의 공정가치

활성시장에서 거래되지 않는 금융상품의 공정가치는 평가기법을 사용하여 결정하고 있습니다. 회사는 보고기간말 현재 주요한 시장상황에 기초하여, 다양한 평가기법의 선택 및 가정에 대한 판단을 하고 있습니다.

(3) 총당부채

회사는 보고기간말 현재 주석 16에서 설명하는 바와 같이 반품예상액과 관련한 총당부채를 계상하고 있습니다. 이러한 총당부채는 과거경험에 기초한 추정에 근거하여 결정됩니다.

(4) 고객충성제도

회사는 고객충성제도에 따라 보상점수에 배분할 수취대가에 대해서, 제공될 제품의 공정가치에 근거하여 추정하고 있으며, 과거 경험에 기초한 기대회수율과 기대회수시점을 고려하고 있습니다.

(5) 퇴직급여채무

퇴직급여채무의 현재가치는 많은 가정을 사용하는 보험 수리적 방식에 의해 결정되는 다양한 요소들에 따라 달라질 수 있습니다. 퇴직연금의 순원가(이익)를 결정하는 데 사용되는 가정은 할인율을 포함하고 있으며, 이러한 가정의 변동은 퇴직급여채무의 장부금액에 영향을 줄 것입니다. 회사는 매년 말 적절한 할인율을 결정하고 있으며, 이러한 할인율은 퇴직급여채무의 정산 시 발생할 것으로 예상되는 미래의 추정 현금 유출액의 현재가치를 결정할 때 사용되어야 하는 이자율을 나타냅니다. 회사는 연금이 지급되는 통화로 표시되고 관련 연금부채의 기간과 유사한 만기를 가진 우량 회사채 이자율을 고려하여 적절한 할인율을 결정하고 있습니다. 퇴직급여채무와 관련된 다른 주요한 가정들은 일부 현재의 시장 상황에 근거하고 있습니다. 추가적인 사항은 주석 18에서 기술하고 있습니다.

다. 범주별 금융상품

(1) 보고기간말 현재의 금융상품의 범주별 분류내역은 다음과 같습니다(단위:백만원)

금융상품 범주	내역	2011.12.31	2010.12.31	2010.1.1
대여금및수취채권	현금및현금성자산	148,214	116,795	195,168
	유동성 금융기관예치금	130,400	166,900	82,700
	비유동성 금융기관예치금	6	6	6
	매출채권	138,683	125,506	114,032
	유동성 기타수취채권	13,520	11,958	6,597
	비유동성 기타수취채권	52,745	39,130	38,359
	기타유동자산(*1)	1,175	877	488
매도가능금융자산	시장성 있는 지분증권	2,846	3,978	3,289
	시장성 없는 지분증권	1,721	1,932	1,710
	채무증권	4,642	5,639	2,648
금융자산 합계		493,952	472,721	444,997

상각후원가로	매입채무	76,211	79,162	54,490
평가하는 금융부 채	기타지급채무	141,768	115,907	100,164
	기타유동부채(*2)	213	193	160
	기타비유동부채(*3)	11,769	10,199	7,374
금융부채 합계		229,961	205,461	162,188

(*1) 미수수익으로 구성되어 있습니다(주석 15 참조).

(*2) 미지급배당금으로 구성되어 있습니다(주석 17 참조).

(*3) 수입보증금, 금융보증부채, 장기미지급비용으로 구성되어 있습니다(주석 17 참조).

(2) 당기와 전기 중 금융상품 범주별 순손익 구분내역은 다음과 같습니다(단위:백만원).

구분	당기	전기
매도가능금융자산		
평가손익(기타포괄손익)	(604)	588
처분손익(당기손익)	224	-
처분손익(손익대체(*))	(228)	-
이자수익	166	44
배당수익	63	162
대여금및수취채권		
이자수익	10,856	8,872
외환손익	(191)	(465)
손상차손(환입)	166	(1,713)
상각후원가로 평가하는 금융부채		
이자비용	(460)	(377)
외환손익	(247)	(682)
금융보증부채 상각액	380	318

(*) 손익대체는 기타포괄손익으로 인식한 항목 중 당기손익으로 재분류된 금액입니다.

라. 매출채권 및 기타수취채권 :

(1) 보고기간말 현재 매출채권 및 기타수취채권의 장부금액과 대손충당금은 다음과 같습니다(단위:백만원).

구분	2011.12.31	2010.12.31	2010.1.1
매출채권	142,167	129,174	116,192
차감: 대손충당금	(3,484)	(3,668)	(2,160)
장부금액	138,683	125,506	114,032
유동성 기타수취채권	13,796	12,235	6,664
차감: 대손충당금	(276)	(277)	(67)
장부금액	13,520	11,958	6,597
비유동성 기타수취채권	52,745	39,130	38,359
차감: 대손충당금	-	-	-
장부금액	52,745	39,130	38,359

(2) 기타수취채권의 세부내역은 다음과 같습니다(단위:백만원).

구분	2011.12.31		2010.12.31		2010.1.1	
	유동	비유동	유동	비유동	유동	비유동
미수금	13,520	-	11,958	-	6,597	-

대여금	-	15,448	-	8,142	-	5,315
보증금	-	37,297	-	30,988	-	33,044
합계	13,520	52,745	11,958	39,130	6,597	38,359

(3) 매출채권 및 기타수취채권의 연령별 분석 내역은 다음과 같습니다(단위:백만원).

구분	2011.12.31		2010.12.31		2010.1.1	
	매출채권	기타수취채권	매출채권	기타수취채권	매출채권	기타수취채권
연체되지 않은 채권	107,765	66,265	96,495	51,088	88,349	44,956
만기 경과 후 3개월 이하	24,738	-	22,479	-	20,219	-
만기 경과 후 4~6개월	4,165	-	3,325	-	3,197	-
만기 경과 후 7~12개월	1,794	-	1,996	-	1,631	-
만기 경과 후 12개월 초과	221	-	1,211	-	636	-
손상채권	3,484	276	3,668	277	2,160	67
합계	142,167	66,541	129,174	51,365	116,192	45,023

(4) 당기와 전기 중 매출채권의 대손충당금 변동내역은 다음과 같습니다(단위:백만원).

구분	당기	전기
기초금액	3,668	2,160
대손상각비(환입)	(165)	1,503
상각채권 추심	-	5
채권 상각	(19)	-
기말금액	3,484	3,668

손상된 채권에 대한 충당금 설정 및 차감액은 손익계산서 상 기타비용(주석 26)에 포함되어 있습니다. 추가적인 현금회수 가능성이 없는 경우 대손충당금은 일반적으로 상각하고 있습니다.

(5) 회사의 매출채권 및 기타수취채권은 다수의 거래처에 분산되어 있어 중요한 신용위험의 집중은 없습니다. 보고기간말 현재 신용위험의 최대 노출금액은 상기 항목에서 언급한 채권 종류별 장부금액입니다.

마. 금융수익 및 금융비용 :

당기와 전기 중 회사의 금융수익 및 금융비용의 세부 내역은 다음과 같습니다(단위:백만원).

구분	당기	전기
금융수익		
이자수익		
- 대여금및수취채권	10,856	8,872
- 매도가능금융자산	166	44
합 계	11,022	8,916
금융비용		
이자비용		
- 상각후원가로 측정하는 금융부채	(460)	(377)
합 계	(460)	(377)

바. 매각예정비유동자산 :

회사는 2006년 7월 25일에 양백개발주식회사와 오산 소재의 토지를 매각하기 위한 계약을 체결하였으나, 매각 관련 인허가가 이루어지지 않아 소유권이전이 이루어지지 않았습니다. 회사는 수령한 매각대금 83,972백만원을 장기선수금으로 계상하고, 해당 토지의 순공정가치와 장부금액 중 작은 금액 36,789백만원을 매각예정비유동자산으로 계상하였습니다. 한편, 당기 중 상기 토지의 소유권 이전이 완료되어 매각대금과 장부금액과의 차액 47,183백만원을 처분이익으로 인식하였습니다.

사. 한국채택국제회계기준으로의 전환 :

1) 한국채택국제회계기준에 대한 적용 --

회사의 한국채택국제회계기준으로의 전환일은 2010년 1월 1일이며, 한국채택국제회계기준 채택일은 2011년 1월 1일입니다.

회사의 연차재무제표는 기업회계기준서 제1101호(한국채택국제회계기준의 최초채택)에 따라 한국채택국제회

계기준의 완전한 소급적용이 아닌 관련 의무적 예외항목과 특정 선택적 면제조항을 적용하였습니다.

2) 기업회계기준서 제1101호의 면제조항 선택 적용 --

회사가 다른 한국채택국제회계기준서에 대한 면제조항으로 선택적으로 적용한 사항은 다음과 같습니다.

비고	한국채택국제회계기준에 따라 회사가 선택한 소급적용 면제조항
사업결합	회사는 사업결합의 면제를 적용하였음. 이에 따라 전환일인 2010년 1월 1일 이전에 발생한 사업결합에 대해 기업회계기준서 제1103호를 소급적용하지 않음.
간주원가	회사는 전환일인 2010년 1월 1일에 일부 토지 등 일부 유형자산을 공정가치로 측정하고 이를 그 시점의 간주원가로 사용함.
종속기업 및 관계기업주식	별도재무제표 하에서 종속기업 및 관계기업에 대한 투자금액은 2010.1.1(전환일) 현행회계기준상의 장부금액을 간주원가로 적용

3) 다른 기업회계기준서의 소급적용에 대한 의무적 예외항목의 적용

회사는 다음의 예외사항을 적용하였습니다.

(1) 추정치에 대한 예외

한국채택국제회계기준 전환일(2010년 1월 1일)의 한국채택국제회계기준에 따른 추정치는 기존의 추정에 오류가 있었다는 객관적인 증거가 없는 한 동일한 시점에 과거회계기준에 따라 추정된 추정치(회계정책의 차이조정 반영 후)와 일관성 있게 작성되었습니다.

4) 과거회계기준으로부터 한국채택국제회계기준으로의 전환에 따른 조정 --

한국채택국제회계기준으로의 전환에 따른 영향은 다음과 같습니다.

(1) 전환일 시점인 2010년 1월 1일 현재 한국채택국제회계기준의 도입으로 인하여 회사의 재무상태에 미치는 영향은 다음과 같습니다(단위:백만원).

구분	자산총계	부채총계	자본총계
과거회계기준	1,664,010	364,296	1,299,714
조정사항 :			
유형자산 간주원가 적용(*1)	449,839	-	449,839
매도가능금융자산 공정가치 평가(*2)	(130)	-	(130)
마일리지이연수익(*3)	-	44,953	(44,953)
웹사이트원가 일시제각(*4)	(1,330)	-	(1,330)
금융자산, 부채 현재가치 평가(*5)	88	(2)	90
금융보증계약(*7)	817	817	-
퇴직급여채무에 대한 보험수리적평가(*8)	-	(2,098)	2,098
정부보조금(*9)	608	608	-
이연법인세 변동 및 법인세효과(*10)	(5,398)	81,887	(87,285)

조정사항 합계 :	444,494	126,165	318,329
한국채택국제회계기준	2,108,504	490,461	1,618,043

(2) 2010년 12월 31일 현재 한국채택국제회계기준의 도입으로 인하여 회사의 재무상태 및 동일로 종료되는 회계기간의 경영성과에 영향은 다음과 같습니다(단위:백만원).

구분	자산총계	부채총계	자본총계	당기순이익	포괄이익
과거회계기준	1,964,124	415,349	1,548,775	284,481	280,399
조정사항 :					
유형자산 간주원가 적용 및 감가상각방법 변경(*1)	443,720	-	443,720	(6,119)	(6,119)
매도가능금융자산 공정가치 평가(*2)	(66)	-	(66)	-	65
마일리지이연수익(*3)	-	42,937	(42,937)	1,080	1,080
웹사이트원가 일시제각(*4)	(2,188)	-	(2,188)	(859)	(859)
금융자산, 부채 현재가치 평가(*5)	72	(3)	75	(34)	(34)
종속기업주식에 대한 원가법 적용(*6)	2,446	1,344	1,102	3,135	7,755
금융보증계약(*7)	599	599	-	-	-
퇴직급여채무에 대한 보험수리적평가 (*8)	3,212	8,100	(4,888)	5,042	(6,934)
정부보조금(*9)	385	375	10	10	10
이연법인세 변동 및 법인세효과(*10)	(7,576)	78,618	(86,194)	1,305	1,290
조정사항 합계 :	440,604	131,970	308,634	3,560	(3,746)
한국채택국제회계기준	2,404,728	547,319	1,857,409	288,041	276,653

(*1) 토지 등 일부 유형자산에 대하여 전환일 시점의 공정가치 평가액을 간주원가로 사용하는 최초채택 시의 선택적 면제조항을 적용하였으며, 자산의 미래 경제적효익이 소비되는 형태를 반영하여 감가상각하였습니다.

(*2) 과거회계기준에서 활성시장에서 거래되지 않는 매도가능금융자산에 대해서 원가법을 적용하여 평가하였으나, 한국채택국제회계기준에서는 공정가치로 평가하였습니다.

(*3) 과거회계기준에서 미래 보상점수사용으로 지급할 자산의 가치 만금을 총당부채로 계상하였으나, 한국채택국제회계기준에 따라 해당 매출 발생시 보상점수로부터 미래 발생될 매출분을 이연하였다가 실제 보상점수가 사용될 때 매출로 인식하였습니다.

(*4) 영업과 직접적인 관련이 없는 웹사이트 개발비용에 대해서 한국채택국제회계기준에 따라 발생시 비용으로 인식하였습니다.

(*5) 중요한 장기 금융자산 및 금융부채에 대해 적절한 유효이자율을 사용하여 상각후원가로 측정하였습니다.

(*6) 과거회계기준에서 지분법을 적용하였던 종속기업 및 관계기업주식에 대해 원가법을 적용하였습니다.

(*7) 종속기업에 대한 금융보증계약을 공정가치로 최초 인식 후 상각후원가와 공정가치 중 큰 금액으로 인식하였습니다.

(*8) 퇴직급여채무에 대하여 보험수리적 방법으로 평가하고 퇴직급여채무에 대한 보험수리적손익은 기타포괄손익으로 인식하였습니다.

(*9) 과거회계기준에서는 정부보조금을 교부한 목적에 따라 관련 자산의 차감계정 또는 특정의 비용과 상계처리하였으나, 한국채택국제회계기준에서는 이연수익 또는 수익으로 계상하였습니다.

(*10) 종속기업 및 관계기업 투자에 대한 일시적차이를 발생원천별로 구분하여 이연법인세자산·부채를 인식하였으며, 상기 조정사항에 대한 이연법인세효과를 반영하였습니다.

(3) 한국채택국제회계기준의 도입으로 인하여 과거회계기준에 따라 별도 표시되지 않았던 이자수취, 이자지급, 배당금수취 및 법인세납부액을 현금흐름표 상에 별도로 표시하기 위하여 관련 수익·비용 및 관련 자산·부채에 대한 현금흐름내역을 조정하였습니다. 한국채택국제회계기준에 따라 표시한 현금흐름표와 한국채택국제회계기준 이전의 회계기준에 따라 표시한 현금흐름표 사이에 그 밖의 중요한 차이는 없습니다.

IV. 감사인의 감사의견 등

1. 회계감사인의 감사의견 등

가. 회계감사인의 명칭

제 6 기	제 5 기	제 4 기	제 3 기	제 2 기
삼일회계법인	삼일회계법인	삼일회계법인	삼일회계법인	삼일회계법인

나. 회계감사인의 검토의견

제6기는 검토결과 상기 별도재무제표가 한국채택국제회계기준 제1034호(중간재무보고)에 따라 중요성의 관점에서 공정하게 표시하지 않은 사항이 발견되지 아니하였습니다.

사 업 연 도	감사(또는 검토)의견	지적사항 등 요약
제 6 기 연간	적정	해당사항 없음
제 5 기 연간	적정	해당사항 없음
제 4 기 연간	적정	해당사항 없음
제 3 기 연간	적정	해당사항 없음
제 2 기 연간	적정	해당사항 없음

다. 감사인과의 비감사용역 계약체결 현황

(단위 : 천원)

사업연도	계약체결일	용역내용	용역수행기간	보수	비고
제6기	2011.08.	인수 자문 용역	2011.09.~	190,000	-
	2011.05.	투자 자문 용역	2011.05.~07.	280,000	-
	2011.03.	세무조정	2011.03.	14,500	-
제 5 기	2010.01.	고문수수료(세무)	2010.01. ~ 2010.12.	2,000	월보수
	2010.03.	세무조정	2010.03.	14,500	-
제 4 기	2009.01.	고문수수료(세무)	2009.01. ~ 2009.12.	2,000	월보수
	2009.03.	세무조정	2009.03.	13,500	-
	2009.04.	IFRS도입 자문 용역	2009.04.~2009.12.	360,000	-
	2009.04.	이전가격 정책 수립	2009.04.~2009.07.	99,000	-
제 3 기	2008.01.	고문수수료(세무)	2008.01. ~ 2008.12.	2,000	월보수
	2008.03.	세무조정	2008.03.	13,000	-
	2008.10.	지속가능경영체계 정립	2008.10. ~ 2009.04.	500,000	-
제 2 기	2007.01.	고문수수료(세무)	2007.01. ~ 2007.12.	2,000	월보수
	2007.03.	세무조정	2007.03.	12,500	-

라. 감사용역 체결현황

(단위 : 천원)

사업연도	감사인	내 용	보수	총소요시간
제 6 기	삼일회계법인	분·반기, 개별, 연결재무제표 등에 대한 회계감사 용역계약	310,000	3,500시간
제 5 기	삼일회계법인	분·반기, 개별, 연결재무제표 등에 대한 회계감사 용역계약	250,000	2,800시간
제 4 기	삼일회계법인	분·반기, 개별, 연결재무제표 등에 대한 회계감사 용역계약	250,000	2,400시간
제 3 기	삼일회계법인	분·반기, 개별, 연결재무제표 등에 대한 회계감사 용역계약	245,000	2,150시간
제 2 기	삼일회계법인	분·반기, 개별, 연결재무제표 등에 대한 회계감사 용역계약	238,000	2,600시간

V. 이사의 경영진단 및 분석의견

1. 예측정보에 대한 주의사항

당사가 본 사업보고서 또는 기타보고서에서 미래에 발생할 것으로 예상, 예측한 활동 및 사건 또는 현상은 자본시장과 금융투자업에관한법을 제125조 제2항에서 정한 예측정보에 해당하는 것으로서, 당해 공시서류 작성시점의 사건 및 재무성과에 대하여 회사의 견해를 반영한 것입니다.

본 예측정보는 미래 사업환경과 관련된 다양한 가정에 기초하고 있으며, 본 가정들은 결과적으로 부정확한 것으로 판명될 수도 있습니다. 또한, 이러한 가정들에는 예측정보에서 기재한 예상치와 실제 결과 간에 중요한 차이를 초래할 수 있는 위험, 불확실성 및 기타요인을 포함하고 있습니다. 이러한 중요한 차이를 초래할 수 있는 요인에는 회사 내부경영과 관련된 요인과 외부 환경에 관한 요인이 포함되어 있습니다. 당사는 본 예측정보 작성시점 이후에 발생하는 위험 또는 불확실성을 반영하기 위하여 예측정보를 기재한 사항을 수정하는 정정보고서를 공시할 의무는 없습니다. 결론적으로는 이러한 주의문구는 모든 예측정보에 대하여 적용되며, 회사가 예상한 결과 또는 사항이 실현되거나 회사가 당초에 예상한 영향이 발생한다는 확신을 제공할 수 없습니다. 본 의견서에 기재된 예측정보는 작성시점을 기준으로 작성한 것이며, 회사가 이러한 위험요인이나 예측정보를 업데이트할 예정이 없음을 유의하시기 바랍니다.

2. 개요

2011년도를 돌이켜 보면 유럽 재정위기 확산에 따른 국내외 경기 침체로 한치 앞을 내다보기 힘든 한 해였습니다. 그러나 아모레퍼시픽은 메가 브랜드 파워와 화장품 시장 전체를 아우르는 유통 경쟁력을 기반으로 전 사업부문에 걸쳐 두 자릿수 성장세를 이어갔습니다.

화장품사업에서는 럭셔리 브랜드들의 우수한 제품력과 차별화된 브랜드 파워를 기반으로 백화점 및 면세 채널이 시장성장을 주도하며, 방판부문에서 10%이상의 견고한 매출 성장을 기록하였습니다. 또한 소셜 미디어 등을 활용한 차별화된 고객 커뮤니케이션 강화와 전국 1,300여 개점에 이르는 아리따움 채널의 안정적인 매출 및 온라인, 홈쇼핑 채널의 고성장으로 시판부문에서도 10% 이상의 매출 성장을 이루며, 전년대비 10.6% 증가한 1조8,909억원을 달성하였습니다.

생활용품사업에서는 기능성 및 프리미엄 제품의 판매가 확대되면서 전년대비 18% 성장한 4,025억원의 매출을 시현하였습니다. 헤어케어의 대표 브랜드인 ‘려(呂)’와 ‘미장센’은 샴푸 시장 1위의 입지를 더욱 공고히 했으며, 바디케어의 대표 브랜드인 ‘해피바스’는 시장 점유율을 더욱 확대하였습니다.

한편 녹차 사업은 오설록 티하우스와 백화점의 오설록 티숍(Tea Shop)을 중심으로 프리미엄 제품 판매가 증가했습니다.

해외사업에서는 중국을 중심으로 한 아시아 시장에서 ‘라네즈’가 중국의 대표적인 ‘영 프리미엄 브랜드’로, ‘마몽드’는 ‘하이매스 브랜드’로 자리매김 하였으며, 작년 중국 시장에 진출한 설화수가 아시아의 대표 럭셔리 브랜드로 포지셔닝하고 있습니다. 선진시장인 미국 사업은 글로벌 프리미엄 브랜드 ‘아모레퍼시픽’이 좋은 성과를 보여주며 전년대비 30% 성장하였고, 프랑스에서는 럭셔리 향수 브랜드 ‘아닉 구탈(ANNICK GOUTAL)’을 인수하여 브랜드 포트폴리오를 강화하며 글로벌 시장의 확대를 지속해 나아가고 있습니다.

3. 재무상태 및 영업실적

가. 재무상태

(단위:백만원)

구분	제6기	제5기	증감율
[유동자산]	753,684	708,404	6.4%
[비유동자산]	2,061,743	1,736,636	18.7%
자산총계	2,815,428	2,481,829	13.4%
[유동부채]	425,983	380,417	12.0%
[비유동부채]	251,141	239,331	4.9%
부채총계	677,125	619,748	9.3%
[자본금]	34,508	34,508	0.0%
[자본잉여금]	7,690	7,690	0.0%
[기타자본구성요소]	-1,810	-1,810	0.0%
[이익잉여금]	1,377,420	1,100,479	25.2%
자본총계	2,138,303	1,862,081	14.8%

당사의 총자산은 전년대비 14.8%가 증가한 2조1,383 억원이고, 총부채는 9.3% 증가한 6,771억원입니다.

부채비율은 전기 33.28%에서 당기 31.65%로 전년대비 1.63%p 낮아졌으며, 유동비율은 전기 186.2%에서 당기 176.9%로 9.3%p 감소하였습니다.

따라서 당사는 부채비율은 매우 낮고, 유동비율을 150%이상 유지하고 있으므로, 기업의 지급능력과 신용능력이 매우 우수하다 할 것입니다.

또한 당사는 금융기관에서 차입한 부채는 전무하고, 또한 기타 회사채 및 어음의 발행은 없습니다.

나. 영업실적

(단위:백만원)

구분	제6기	제5기	증감율
매출액	2,554,723	2,272,312	12.4%
화장품 부문	2,285,613	2,039,115	12.1%
생활&녹차 부문	402,493	349,342	15.2%
매출원가	774,623	700,160	10.6%
매출총이익	1,780,100	1,572,153	13.2%
판매관리비	1,407,249	1,207,688	16.5%
영업이익	372,851	364,465	2.3%
법인세비용차감전순이익	429,642	365,620	17.5%
당기순이익	327,269	287,609	13.8%

2011년 국내 화장품 시장은 경기 침체에 따른 양극화 현상이 두드러지며 매스 화장품 시장

이 과거 대비 큰 폭으로 성장하는 가운데 럭셔리 시장 역시 견고한 성장세를 유지했습니다. 럭셔리 시장에서는 면세점과 백화점 채널을 통해 시장 성장을 주도했으며, 중저가 시장에서는 전문점, 온라인 등의 유통 경로에서 성장세를 유지하며 전년 대비 10% 성장했습니다.

방문판매 및 백화점 부문은 설화수, 헤라, AMOREPACIFIC 등 대표 럭셔리 브랜드들의 우수한 제품력과 차별화된 브랜드 파워를 바탕으로 10% 이상의 견고한 매출 성장을 지속하고 있습니다. 특히 백화점 및 면세 채널에서 국내외 여행객 증가와 아시아 지역에서의 설화수 인지도 증가 및 고도화된 고객 관리 활동에 힘입어 큰 폭의 성장세를 이어갔습니다.

아리따움과 온라인&홈쇼핑 채널은 소셜 미디어 등을 활용한 고객 커뮤니케이션 강화, 고객 접점 마케팅 활동을 확대하며 15% 이상의 매출 성장세를 이어가고 있습니다. 특히 전국 1,300여 개 점에 이르는 아리따움 매장은 체계적이고 차별화된 고객관리 및 마케팅을 통해 신규 및 우수고객을 증가시켰고, 가맹점주 교육과 육성 프로그램을 도입하여 뷰티 파트너와의 동반성장을 위한 노력을 지속하였습니다. 온라인&홈쇼핑 채널은 소비자들의 온라인 구매가 활성화, 간편화되면서 수익성을 동반한 고성장채널로 자리매김하고 있습니다.

2011년 아모레퍼시픽의 Mass Cosmetics & Sulloc (생활용품&녹차) 사업은 기능성 및 프리미엄 제품의 판매가 확대되면서 전년대비 18% 성장한 4,025억원의 매출을 달성하였습니다. 대표 헤어케어 브랜드인 러(呂)와 미장센은 개별 고객의 니즈에 부합하는 다양화된 기능성 라인과 프리미엄 제품 출시를 통해 샴푸 시장 1위 입지를 더욱 강화했습니다. 바디클렌저 시장을 리드하고 있는 해피바스는 자연주의 및 유기농 제품의 비중이 지속적으로 증가하고 있으며 대표 상품인 바디클렌저 라인뿐만 아니라 보습 유형에서도 시장 점유율을 확대하며 명실상부 대표 바디케어 브랜드로 자리잡았습니다.

녹차 사업은 오설록 티하우스와 백화점의 오설록 티숍 (Tea Shop)을 중심으로 잎차와 유기농차 등 프리미엄 제품 판매가 증가했습니다. 또한 온라인 몰과 커뮤니티를 육성해 고객들과의 커뮤니케이션을 적극적으로 확대하고 젊은 고객들을 대상으로 오설록 제품의 체험을 제공하는 등 브랜드 인지도 강화에 힘쓰고 있습니다.

중국을 중심으로 한 아시아 시장에서는 라네즈의 브랜드 인지도 강화와 마몽드의 적극적인 유통 채널 확대를 기반으로 성장을 지속하였습니다. 또한 작년 상반기 설화수가 중국 시장에 진출하며 설화수의 글로벌 브랜드화 작업이 본격적으로 시작되었습니다. 글로벌 사업의 핵심 시장인 중국에서는 적극적인 광고와 마케팅 활동으로 브랜드 인지도 강화에 힘쓴 결과 라네즈는 중국의 대표적인 '영 프리미엄 브랜드'로, 마몽드는 '하이매스 브랜드'로 자리잡고 있으며 설화수는 선택적인 VIP마케팅을 통해 아시아의 대표 럭셔리 브랜드로 포지셔닝하고 있습니다. 작년 중국 사업은 전년대비 34% 성장한 1,909억 원의 매출을 달성하였습니다.

미주 사업은 글로벌 프리미엄 브랜드 아모레퍼시픽이 버그도프 굿맨, 니먼 마커스 등 고급 백화점과 프리미엄 전문점 세포라에서 좋은 성과를 보여주며 전년대비 30% 성장한 약 160억원의 매출을 달성했습니다. 또한 미주지역 아시아 고객을 대상으로 하는 아모레 전문점 사업 확대를 통해 수익성을 동반한 성장의 발판을 다지고 있습니다. 프랑스에서는 럭셔리 향수 브랜드 '아닉 구탈(ANNICK GOUTAL)'을 인수하여 글로벌 사업을 위한 브랜드 포트폴리오를 강화하며 더욱 다양한 제품으로 아시아 및 글로벌 시장 확대를 지속해 나갈 것으로 기대하고 있습니다.

4. 유동성 및 자금조달

당사는 무차입경영을 시행하고 있으며, 외부조달 자금은 없습니다.

VI. 이사회 등 회사의 기관 및 계열회사에 관한 사항

1. 이사회에 관한 사항

가. 이사회 구성 개요

당사의 이사회는 2011년 12월말 현재 8명의 이사 중 5명은 사내이사, 3명은 사외이사로 구성되어 있으며 모두 등기이사입니다. 사내이사는 각 사업부문의 부문장으로 이사회에서 추천하고, 사외이사는 경영, 회계 등 전문지식이나 경험이 풍부한 외부 전문가 중 사외이사후보추천위원회가 추천하여 주주총회에서 그 선임을 승인 받고 있습니다. 정기이사회는 매분기 1회 개최를 원칙으로 하되, 임시이사회는 필요에 따라 수시로 개최합니다. 또한 이사회 내 전문위원회로 경영위원회, 감사위원회, 사외이사후보추천위원회를 설치·운영하고 있습니다.

* 각 이사의 주요 이력 및 업무분장은 제9장 임원의 현황을 참조하시기 바랍니다.

(1) 이사회 권한 내용

- 이사회는 법령 또는 정관에 정하는 사항, 주주총회로부터 위임받은 사항, 회사 경영의 기본방침 및 업무집행에 관한 중요사항을 의결한다.
- 이사회는 이사의 직무의 집행을 감독한다

1. 이사회에 부의할 사항

① 주주총회에 관한 사항

- 주주총회의 소집
- 영업보고서의 승인
- 재무제표의 승인
- 정관의 변경
- 자본의 감소
- 회사의 해산, 합병, 분할, 분할합병, 회사의 계속
- 회사의 영업 전부 또는 중요한 일부의 양도 및 다른 회사의 영업전부의 양수
- 영업전부의 임대 또는 경영위임, 타인과 영업의 손익 전부를 같이하는 계약, 기타 이에 준할 계약의 체결이나 변경 또는 해약
- 이사의 회사에 대한 책임의 면제
- 이사의 선임 및 해임
- 이사의 보수
- 주식의 소각
- 주식배당 결정
- 주식의 액면미달발행
- 주식매수선택권의 부여
- 기타 주주총회에 부의할 의안

② 경영에 관한 사항

- 대표이사의 선임 및 해임
- 공동대표 또는 각자대표의 결정 및 대표이사 업무규정 개폐

- 이사회내 위원회의 설치, 운영 및 폐지
- 이사회내 위원회 위원의 선임 및 해임
- 이사회내 위원회의 결의사항에 대한 재결의
- 간이합병, 간이분할합병, 소규모합병 및 소규모 분할합병의 결정
- 흡수합병 또는 신설합병의 보고

③ 재무에 관한 사항

- 신주의 발행
- 전환사채, 신주인수권부사채의 발행
- (별표)에 기재된 자산의 취득및처분, 타법인출자및출자지분의 처분,차입,시설투자,보증,담보제공 등

④ 이사에 관한 사항

- 이사와 회사간 거래의 승인

⑤ 기타

- 중요한 소송의 제기
- 주식매수선택권 부여의 취소
- 기타 법령 또는 정관에 정하여진 사항, 주주총회에서 위임받은 사항 및 대표이사가 필요하다고 인정하는 사항

(별표)

구 분	이사회 부의 기준
타법인출자, 출자지분의 처분 및 해외직접투자	자기자본의 5% 이상
담보제공, 자금대여, 채무보증, 채무인수 및 채무면제	자기자본의 5% 이상
신규 시설투자, 시설증설, 공장의 신설 및 차입계약 체결	자기자본의 10% 이상
자산의 취득 및 처분	자산총액의 10% 이상

2. 보고사항

- ① 이사회에서 위원회에 위임한 사항의 처리결과
- ② 이사가 법령 또는 정관에 위반한 행위를 하거나 그 행위를 할 염려가 있다고 감사위원회가 인정한 사항
- ③ 기타 경영상 중요한 업무집행에 관한 사항

나. 중요 의결사항

회차	개최일자	의 안 내 용	가결 여부	사외이사		
				송재용	김동수	이연오
1	2011.02.01.	정기이사회 -제5기(2010년) 결산기 경영실적 보고 및 재무제표승인 - 현금배당(안) 승인 - 정기주주총회 소집 및 의안확정 -내부회계관리제도 및 CP운영 현황 평가 보고	가결 가결 가결 -	찬성 찬성 찬성 -	찬성 찬성 찬성 -	찬성 찬성 찬성 -

2	2011.03.2 5.	임시이사회 - 전문위원회 위원 선임 (경영위원회 위원 서경배, 심상배, 배동현, 양창수, 강학희 이사 중임, 사외이사후보추천위원회 위원 배동현, 송재용 이사 중임)	가결	찬성	찬성	-
3	2011.05.1 3.	정기이사회 - 제6기(2011년) 1분기 경영실적 보고	가결	-	-	-
4	2011.08.0 1.	정기이사회 - 제6기(2011년) 상반기 경영실적 보고 -'10년 상반기 CP운영현황 보고	가결 -	- -	- -	- -
5	2011.11.0 2.	정기이사회 - 제6기(2011년) 3분기 경영실적 보고	가결	-	-	-
6	2012.02.0 7.	정기이사회 - 제6기(2011년) 결산기경영실적 보고 및 재무제표승인 - 현금배당(안) 승인 - 정기주주총회 소집 및 의안확정 - 내부회계관리제도 및 CP운영 현황 평가 보고	가결 가결 가결 -	찬성 찬성 찬성 -	찬성 찬성 찬성 -	찬성 찬성 찬성 -
7	2012.03.2 3	임시이사회 - 대표이사 선임 - 전문위원회 위원 선임 (경영위원회 위원 서경배, 심상배, 배동현, 권영소 이사 중임, 사외이사후보추천위원회 위원 배동현, 송재용 이사 중임) - 회사간 거래 승인	가결 가결 가결	찬성 찬성 찬성	찬성 찬성 찬성	-

다. 이사회내 위원회

당사는 경영의사결정의 전문성과 효율성을 높이기 위해 경영위원회가 설치되었으며, 이사회에서 위임한 일반 경영사항에 대하여 심의하고 의결합니다. 현재 사내이사 전원으로 구성되어 있으며, 정기 회의는 매주 월요일에 개최하고 임시회의는 필요 시 개최합니다. 경영위원회의 세부 운영내역은 다음과 같습니다.

▶ 경영위원회 주요 활동 내역

위원회명	개최일자	의안내용	가결 여부	비 고
경영위원회	2011.04.18.	Amorepacific Europe S.A.S 현지차입에 따른 지급보증 갱신 건 (5백만 유로)	가결	
경영위원회	2011.06.20.	제1호의안 : 당좌차월 등 약정 연장 건 제2호의안 : B2B Plus 협력기업 상호지원 약정 연장 건	가결	
경영위원회	2011.10.10.	Amorepacific Europe S.A.S 현지차입에 따른 지급보증 갱신 건 (2백만 유로)	가결	

경영위원회	2012.02.03.	Amorepacific Pacific Operation HK(홍콩AGO) 현지차입에 따른 지급보증건	가결
-------	-------------	---	----

라. 이사의 독립성

당사는 주주총회에서 선임될 이사 후보자 중 사내이사는 각 사업부문의 부문장으로 이사회에서 추천하고, 주주총회에서 그 승인을 받고 있습니다.

(1) 이사후보의 인적사항에 관한 주총 전 공시여부 및 주주의 추천여부

- 이사회 의 사내이사 후보자 추천 : 2012.02.07.
- 사외이사후보자추천위원회에 의한 이사후보자 추천 : 2012.02.21.
- 이사 후보자 인적사항 및 경력 공시 : 2012.03.08.
('주주총회소집통지 · 공고사항' 공시)

* 공시된 제6기 정기주주총회 경영참고사항 중 이사후보자의 인적사항

구 분	성명	생년월일	약력	회사와 의 거래내 역	최대주주 와의 관 계	추천인
사내이사	서경배	1963.01.14.	연세대 경영학과 졸업 美 코넬대 경영대학원 졸업 ㈜태평양 기획조정 실장 ㈜태평양 대표이사 사장 現 ㈜아모레퍼시픽 대표이사 사장	없음	임원	이사회
사내이사	심상배	1956.04.10.	고려대 산업공학과 졸업 고려대 경영대학원 수료 ㈜태평양 사업지원부문 전무 ㈜아모레퍼시픽 생산물류부문 부사장 現 ㈜아모레퍼시픽 생산/연구총괄 대표이사	없음	없음	이사회
사내이사	배동현	1955.10.17.	국민대 경영학과 졸업 ㈜태평양 재경담당 상무 ㈜아모레퍼시픽 기획재경부문 부사장 現 ㈜아모레퍼시픽 지원총괄 대표이사	없음	임원	이사회
사외이사	송재용	1964.03.01.	서울대 경영학과 학사, 석사 美 펜실베이니아대 경영학 박사 美 콜럼비아대 경영대학원 교수 연세대 경영대학 교수 現 서울대 경영대학 교수	없음	없음	사외이사후 보 추천위원회
사외이사	김동수	1947.04.21.	美 캘리포니아대 화학공학과 학사 美 아이다호대 대학원 석사 듀폰 한국법인 회장 듀폰 아태지역본부 사장 듀폰 아시아태평양 고문	없음	없음	사외이사후 보 추천위원회

사외이사	이언오	1954.11.12.	서울대 경영학과 학사, 석사 KAIST 경영과학과 석사 KAIST 경영정책학과 박사 한국개발연구원 연구원 국가정보원 국가정보관 삼성경제연구소 공공정책실 전무 現 부산발전연구원 원장	없음	없음	사외이사후보추천위원회
사외이사	조동철	1961.3.23	서울대 경제학과 학사, 석사 美 위스콘신대 거시경제학 박사 한국개발연구원 거시·금융경제연구부 선임연구원 現 KDI 국제정책대학원 교수	없음	없음	사외이사후보추천위원회
사외이사	남궁은	1951.3.1.	서울대 토목공학과 학사 美 일리노이대 환경공학 석사, 박사 美 P&G 아시아태평양지역 환경부문 부분부장 환경부 수처리선진화사업단 단장 現 대통령직속 녹색성장위원회 민간위원 現 명지대 공과대 환경에너지공학과 교수	없음	없음	사외이사후보추천위원회

마. 사외이사후보추천위원회

▶ 사외이사후보추천위원회 구성 현황

성명	사외이사 여부	비고
송재용	○	상법 제542조의8 충족 여부 : 충족 (단, 당사는 의무설치 대상 법인이 아님)
배동현	×	

▶ 사외이사후보추천위원회 활동 내역

위원회명	개최일자	의안내용	가결여부	사외이사의 성명
				송재용
				찬반여부
사외이사후보추천위원회	2012.02.21	제6기 정기주주총회 사외이사후보 추천 (중임 : 송재용, 김동수, 이언오 신임 : 조동철, 남궁은)	가결	찬성

2. 감사제도에 관한 사항

가. 감사위원회에 관한 사항

당사는 기존의 감사기구를 대신하여 2000년부터 설치된 전문위원회로 3인 이상의 이사로 구성되며, 상법에 의거 자산총액 2조원 미만의 상장법인은 감사위원의 2/3 이상을 사외이사

로 선임하고 있습니다. 당사의 경우, 감사위원 전원을 사외이사로 선임하고 있어 자산총액 2조원 이상 대규모 회사에 적용되는 규정을 충족시키고 있습니다.

나. 감사위원회 위원의 독립성

당사는 사외이사 후보를 추천할 경우 비상설 위원회로 사외이사후보추천위원회를 설치하고 있으며, 사외이사 후보자에 대해 회사 및 최대주주에 대한 독립성 여부, 글로벌 기업이 필요로 하는 전문역량 등을 검증하여 이사회에 추천하는 역할을 담당하고 있습니다. 이사회는 사외이사후보추천위원회가 추천한 사외이사 후보자를 최종 결정하고 주주총회에 상정하여 이사선임 여부를 결정하게 됩니다.

또한 당사는 감사위원회(감사)의 감사업무에 필요한 경영정보접근을 위한 다음과 같은 내부장치 마련하고 있습니다.

1. 업무감사권 :

위원회는 이사회 및 대표이사 등이 회사업무 전반에 걸쳐 행한 업무진행 전반을 감사할 수 있다.

2. 영업보고요구권 및 업무재산 조사권 :

위원회는 언제든지 이사 및 직원에 대해 영업에 관한 보고를 요구하거나 회사의 업무와 재산상태를 조사할 수 있다.

3. 이사보고의 수령권 :

이사는 회사에 현저한 손해를 미칠 염려가 있는 사실을 발견한 때에는 즉시 위원회에 이를 보고해야 한다.

4. 자회사에 대한 조사권 :

모회사의 위원회는 그 직무를 수행하기 위하여 필요한 때에는 자회사에 대하여 영업의 보고를 요구할 수 있다. 또한 자회사가 지체없이 보고하지 않을시 또는 그 보고의 내용을 확인할 필요가 있을 때는 자회사의 업무와 재산상태를 조사할 수 있다.

5. 이사의 위법행위 유지청구권 :

이사가 법령 또는 정관에 위반한 행위를 하여 이로 인하여 회사에 회복할 수 없는 손해가 생길 염려가 있는 경우에는 회사를 위하여 이사에 대하여 그 행위를 留止할 것을 청구할 수 있다.

6. 각종의 소권 :

위원회는 총회결의 취소, 신주발행 무효, 감자 무효 등의 訴를 제기할 수 있으며, 이때는 담보제공 의무가 면제된다.

7. 주주총회 소집청구권 :

위원회는 회의의 목적사항과 소집의 이유를 기재한 서면을 이사회에 제출하여 임시총회의 소집을 청구할 수 있다.

8. 위원회는 회사의 비용으로 전문가의 조력을 구할 수 있다.

9. 외부감사인 후보자 추천에 관한 권한

10. 기타 법령,정관 및 이사회결의에 의하여 감사위원회에 부여된 사항에 관한 권한

* 감사위원의 인적사항에 대해서는 제9장 임원의 현황을 참조하시기 바랍니다.

다. 감사위원회의 주요 활동 내역

회 차	개최일자	의 안 내 용	가결여부	비고
1	2011.02.01.	제5기 결산기(2010.1.1 ~ 2010.12.31.)재무제표 감사	가결	-

		'10년 하반기 내부회계관리제도 운영실태평가 보고	가결	-
2	2011.05.13.	제6기 1분기(2011.1.1.~2011.03.31.)재무제표 감사	가결	-
3	2011.08.01.	제6기 상반기(2011.1.1.~2011.06.30.)재무제표 감사	가결	-
4	2011.11.02.	제6기 3분기(2011.1.1.~2011.09.30.)재무제표 감사	가결	-
5	2012.02.28.	외부감사인 선임의 건	가결	-

3. 주주의 의결권 행사에 관한 사항

가. 주주의 의결권에 관한 사항

당사 정관 제35조 3항과 같이 당사는 2인 이상의 이사를 선임하는 경우 상법 제382조의2에서 정하는 방법에 따라 의결권을 이사후보자 1인 또는 수인에게 집중하여 행사하는 방법은 적용하지 않고 있습니다. 또한 당사는 서면투표제 또는 전자투표제를 채택하고 있지 않습니다.

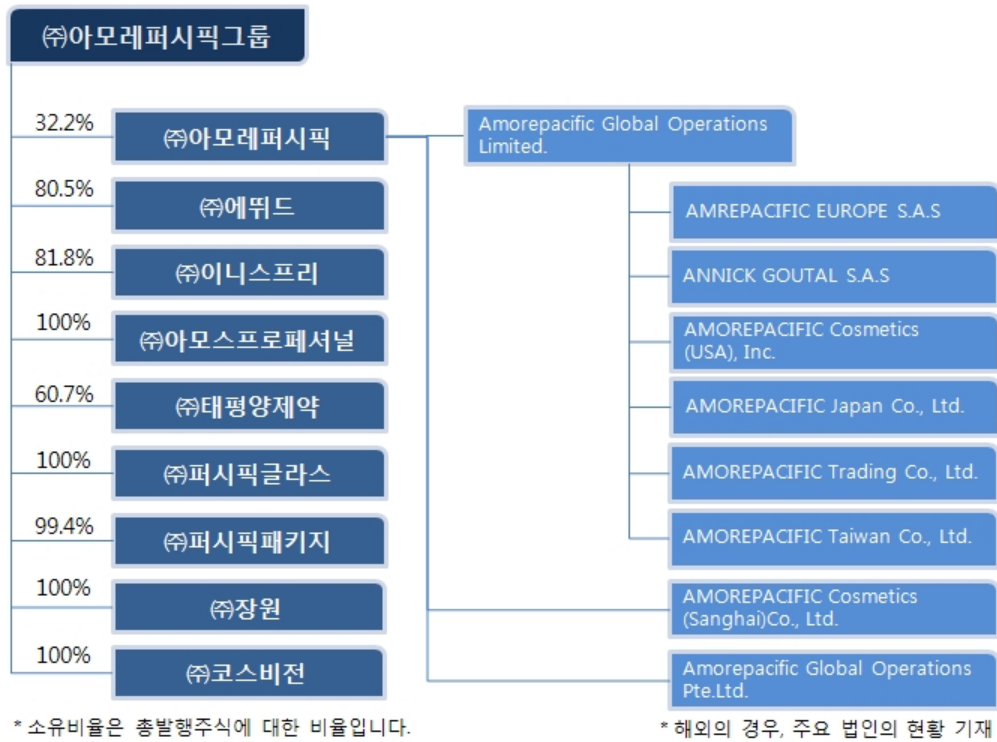
나. 당사의 최대주주는 (주)아모레퍼시픽그룹으로 사업연도말 현재 특수관계인을 포함하여 보통주 기준 49.55%의 지분을 보유하고 있습니다. 그리고 경영권에 경쟁은 공시대상 기간중에는 발생하지 않았습니다.

4. 계열회사 등의 현황

가. 기업집단의 명칭 : 아모레퍼시픽그룹 계열

나. 계열회사간의 지분현황

당사의 계열회사는 (주)아모레퍼시픽그룹을 지주회사로 하여 (주)태평양제약, (주)에뛰드, (주)아모스프로페셔널, (주)태평양제약, (주)퍼시픽글라스, (주)장원, (주)이니스프리, (주)퍼시픽패키지 등으로 이루어져 있으며, (주)아모레퍼시픽그룹, (주)태평양제약과 당사만이 유가증권시장에 상장되어 있으며, 나머지 회사는 비상장입니다. 지주회사 (주)아모레퍼시픽그룹의 자회사지분율은 다음의 표와 같습니다.



다. 회사의 경영에 영향력을 미치는 회사
당사는 지주회사인 주식회사 아모레퍼시픽그룹의 자회사입니다.

라. 독점규제및공정거래에관한법률에 의한 제한의 대상 여부 : 제한 받지 않음

마. 회사와 계열회사간 임원 겸직 현황

겸직임원		겸직회사			비고
직위	성명	회사명	직위	상근여부	
대표이사 사장	서경배	(주)아모레퍼시픽그룹	대표이사	상근	-
대표이사 부사장	배동현	(주)아모레퍼시픽그룹	이사	비상근	-
		(주)에뛰드	감사	비상근	-
		(주)퍼시픽패키지			
		(주)퍼시픽글라스			
(주)장원					
부사장	강학희	(주)태평양제약	이사	비상근	
전무	김찬희	(주)아모스프로페셔널 (주)장원	이사	비상근	-

타법인출자 현황

(기준일 : 2011년 12월 31일)

(단위 : 백만원, 천주, %)

법인명	최초 취득 일자	출자 목적	최초 취득 금액	기초잔액			증가(감소)			기말잔액			최근사업연도 재무현황	
				수량	지분율	장부 가액	취득(처분)		평가 손익	수량	지분율	장부 가액	총자산	당기 순손익
							수량	금액						
Taiwan AMORE Co.,Ltd.	-	현지 법인	131	1	50%	1,571	0	144	-73	1	50%	1,715	4,607	753
AMOREPACIFIC HongKong Co.,Limited	-	현지 법인	1,220	27	30%	2,255	0	581	-1,103	27	30%	2,836	25,504	4,180
AMOREPACIFIC (Thailand) LIMITED	-	현지 법인	430	60	49%	332	75	-218	95	135	30%	114	320	-405
합 계				88	-	4,158	75	507	-1,081	162	-	4,665	30,431	4,528

사. 기타 투자주식

[2011.12.31 현재]

(단위 : 천주, %, 백만원)

구분	법인명	목적	기초잔액			증가(감소)내역			기말잔액			최근사업연도 당기순이익	비고
			수량	지분율	장부 가액	수량	취득(처분)가액	평가 증감	수량	지분율	장부 가액		
상장	메디톡스	투자	120	2.18	3,547	-5	-	-701	115	2.18	2,846	7,372	'11년 실적
	크리스탈지노믹스(주)	투자	59	0.57	431	-59	-	-431	-	0.57	0	-9,448	'11년 실적
비상장	(주)지엘팜텍	투자	23	12.27	191	-	-	0	23	12.27	191	-	-
	(주)웰스킨	투자	10	8.33	48	-	-	0	10	8.33	48	-	-
	(주)바이오비젠	투자	31	7.51	0	-	-	0	31	7.51	0	-	-
	(주)버추얼엠디	투자	200	5.52	0	-	-	0	200	5.52	0	-	-
	(주)바이오제닉스	투자	20	10.98	1,000	-	-	0	20	10.98	1,000	-	-
	솔로몬투자증권(주)	투자	97	0.3	674	31	-	-277	128	0.3	397	-	-
합계			560	-	5,891	-	-	-	527	-	4,483	-	-

VII. 주주에 관한 사항

가. 최대주주 및 그 특수관계인의 주식소유 현황

2011년 12월 31일 현재 당사의 최대주주인 (주)아모레퍼시픽그룹과 임원및특수관계인 14인은 보통주 및 우선주를 합하여 발행주식의 총 44.46%를 보유하고 있습니다.

(주)아모레퍼시픽그룹은 지주회사를 주업종으로 하는 회사로 1945년 설립되었으며, 현재 한국거래소 유가증권시장에 상장되어 있습니다. (주)아모레퍼시픽그룹은 공정거래법상 지주회사로 당사와 (주)에뛰드, (주)이니스프리, (주)아모스프로페셔널, (주)태평양제약, (주)퍼시픽글라스, (주)퍼시픽패키지, (주)장원, (주)코스비전의 지분을 보유하고 있습니다.

다음은 기초와 기말 현재 최대주주 및 그 특수관계인의 소유주식 변동내역입니다.

최대주주 및 특수관계인의 주식소유 현황

(기준일 : 2011년 12월 31일)

(단위 : 주, %)

성명	관계	주식의 종류	소유주식수(지분율)				비고
			기 초		기 말		
			주식수	지분율	주식수	지분율	
㈜아모레퍼시픽그룹	최대주주	보통주	2,069,586	35.40	2,069,586	35.40	-
㈜아모레퍼시픽그룹	최대주주	우선주	151,103	14.31	151,103	14.31	-
서경배	임원	보통주	626,445	10.72	626,445	10.72	-
서송숙	특수관계인	보통주	16,620	0.28	16,620	0.28	-
서혜숙	특수관계인	보통주	53,951	0.92	53,951	0.92	-
서혜숙	특수관계인	우선주	4,981	0.47	4,981	0.47	-
서은숙	특수관계인	보통주	48,260	0.83	47,910	0.82	장내매도
서은숙	특수관계인	우선주	4,874	0.46	4,874	0.46	-
서미숙	특수관계인	보통주	6,907	0.12	6,907	0.12	-
서민정	특수관계인	우선주	111	0.01	111	0.01	-
김의광	특수관계인	보통주	2,500	0.04	1,910	0.03	장내매도
최범식	특수관계인	보통주	737	0.01	737	0.01	-
최연식	특수관계인	보통주	2,392	0.04	2,392	0.04	-
최환석	특수관계인	보통주	0	0.00	130	0.00	장내매수
아모레퍼시픽재단	특수관계인	보통주	69,767	1.19	69,767	1.19	-
아모레퍼시픽재단	특수관계인	우선주	6,953	0.66	6,953	0.66	-
강병영	임원	보통주	0	0	13	0.00	장내매수
박상권	임원	보통주	0	0	58	0.00	장내매수
이승호	임원	보통주	0	0	12	0.00	장내매수
계		보통주	2,900,451	49.62	2,899,725	49.60	-
		우선주	168,627	15.97	168,630	15.97	-
		기 타	3,069,078	44.47	3,068,375	44.46	-

나. 최대주주에 관한 사항

(1) 회사의 연혁

공시 대상기간동안(최근 5사업년도) 중 회사의 주된 변동내용은 아래와 같습니다.

- 본점소재지 및 그 변경
서울시 용산구 한강로2가 181

- 경영진의 중요한 변동

구 분	일 자	이사선임 결과	비 고
제53기(2011년도) 정기주주총회	2012.03.23.	- 이사중임 : 서경배 - 이사신임 : 배동현 - 사외이사 : 손영철	재선임 신규 선임 신규 선임
제52기(2010년도) 정기주주총회	2011.03.25	- 이사신임 : 고광용 - 사외이사 : 조동철	신규 선임 재선임
제51기(2009년도) 정기주주총회	2010.03.19	- 사외이사 : 조동철	재선임
제50기(2008년도) 정기주주총회	2009.03.20	- 이사중임 : 서경배, 최형근 - 사외이사 : 조동철	재선임
제49기(2007년도) 정기주주총회	2008.03.14	- 이사중임 : 배동현 - 사외이사 : 조동철	-
제48기(2006년도) 정기주주총회	2007.02.27	- 사외이사 : 박환규	재선임
인적분할	2006.06.07 (분할등기일)	- 이사사임: 이옥섭, 이해선, 심상배, 백정기, 손영철 - 사외이사 사임: 손욱, 송재용, 황이석	사임 후 (주)아모레퍼시픽 임원으로 선임됨.
제48기(2006년도) 임시주주총회	2006.04.27	- 이사신임 : 최형근 - 사외이사 : 박환규	-

주) 당사의 이사 임기는 정관에 의하여 사내이사 3년 , 사외이사 1년으로 정함.

- 최대주주의 변동

기 초			기 말		
최대주주	소유주식수	지분율	최대주주	소유주식수	지분율
서경배 외 10명	4,911,608주	61.56%	서경배 외 10명	4,911,608주	61.56%

주) 보통주 기준 현황임.

- 그 밖에 경영활동과 관련된 중요한 사항의 발생내용

회사는 2005년 4월 18일자 지주회사 체제로의 전환 계획 발표 이후 2007년 1월 1일자로 지주회사로 전환 하였으며 2009년 이니스프리, 2010년 퍼시픽패키지를 자회사로 편입함으로써 총 8개의 자회사(해외자회사 미포함)를 지배하고 있습니다.

- 상호의 변경

구분	변경일자	변경전	변경후	비 고
국문	1987.6.1	태평양화학공업(주)	태평양화학(주)	상호에 현대감 부여
국문	1993.3.12	태평양화학(주)	(주)태평양	초우량기업으로서의 이미지 제고

영문	2002.3	Pacific Corporation Co.,Ltd.	AMOREPACIFIC CORPORATION	글로벌기업으로서의 이미지 제고
영문	2006.6	AMOREPACIFIC CORPORATION	PACIFIC CORPORATION	지주회사로서의 인지도 제고
국문	2011.3	(주)태평양	(주)아모레퍼시픽그룹	그룹사간 연관성 강화 및 글로벌 기업이미지 구축
영문	2011.3	PACIFIC CORPORATION	AMOREPACIFIC Group	그룹사간 연관성 강화 및 글로벌 기업이미지 구축

- 임원의 현황

(기준일 : 2011년 12월 31일)

(단위 : 주)

성명	출생년월	직위	등기임원 여부	상근 여부	담당 업무	주요경력	소유주식수		재직기간	임기 만료일
							보통주	우선주		
서경배	1963년 01월	대표이사 사장	등기임원	상근	경영총괄	연세대 경영대학원 졸업 미국 코넬대 경영대학원 졸업 (주)아모레퍼시픽그룹 기획조정 실장 (주)아모레퍼시픽그룹 대표이사 사장	4,443,959	122,974	'09.03.20 ~'12.03.19.	2012년 03월 19일
배동현	1955년 10월	부사장	미등기임원	비상근	-	국민대 경영학과 졸업 (주)태평양 재경담당 상무 (주)아모레퍼시픽 기획재경부문 부사장	-	-	'11.03.25 ~'12.03.24	2012년 03월 24일
고광용	1967년 02월	상무	등기임원	상근	지원	경북대 농업경제 학사 아모레퍼시픽 방판전략팀장 아모레퍼시픽 Agent 사업부장 現아모레퍼시픽그룹 전략경영실 상무	-	-	'11.03.25 ~'14.03.24	2014년 03월 24일
조동철	1961년 03월	사외이사	등기임원	비상근	-	서울대학교/대학원 경제학학사/석사 美위스콘신대 거시경제학 박사 한국개발연구원 거시.금융경제연구부 선임연구원 現 KDI 국제정책대학원 교수 現 대통령직속 미래기획위원회 미래경제,산업분과 위원	-	-	'11.03.25 ~'12.03.24	2012년 03월 24일
김성호	1956년 01월	감사	등기임원	상근	-	서울대학교 철학과 졸업 美컬럼비아대 경영학석사 리먼 브라더스 한국지사 부대표 ING은행 한국지점 전무	-	-	'11.03.25 ~'14.03.24	2014년 03월 24일

- 주요주주 현황

(기준일 : 2011년 12월 31일)

(단위 : 주)

구분	주주명	소유주식수	지분율	비고
5% 이상 주주	서경배	4,566,933	51.37%	-
우리사주조합		-	-	-

주1) 우리사주조합은 별도의 주식을 보유하고 있지 않습니다.

(2) 요약재무현황
- 요약연결재무정보

(단위: 백만원)

구분	제 53 기말	제 52 기말
유동자산	1,316,490	1,216,667
현금및현금성자산	353,587	262,198
금융기관예치금	421,536	461,574
매출채권	210,741	199,985
기타수취채권	16,556	17,129
기타유동자산	30,161	26,124
매각예정비유동자산	24,692	50,438
비유동자산	2,913,683	2,560,981
금융기관예치금	3,698	3,477
기타수취채권	81,768	62,818
매도가능금융자산	18,301	22,392
유형자산	1,952,810	1,865,600
무형자산	625,915	556,694
종속기업및관계기업주식	8,514	28,238
자산총계	4,254,865	3,828,086
유동부채	550,156	467,599
비유동부채	347,117	319,461
부채총계	897,273	787,060
자본금	44,451	44,451
주식발행초과금	673,096	673,096
자본잉여금	7,363	7,363
기타자본구성요소	-134,136	-134,136
이익잉여금	1,258,205	1,128,940
자본총계	3,357,592	3,041,026
매출액	3,058,513	2,685,838
영업이익	434,663	408,950
법인세차감전순이익	510,759	424,302

당기순이익	376,119	329,005
당기총포괄이익	360,215	311,114
보통주기본주당기순이익(원)	18,366	15,916
우선주기본주당기순이익(원)	18,416	15,966
보통주희석주당기순이익(원)	17,841	15,462
우선주희석주당기순이익(원)	17,891	15,512

(3) 사업의 현황

지주회사는 2006년 지주회사로 전환함으로써 자회사의 지분 소유를 통해 자회사의 사업내용을 지배하는 지주사업을 영위하고 있습니다.

가. 주요 부문 및 실적

(1) 부문별 매출액 및 영업이익에 관한 정보는 다음과 같습니다.

[2011. 12. 31. 현재
]

(단위 : 백만원)

구분	당기		전기	
	매출액	영업이익	매출액	영업이익
화장품사업부문	2,688,105	375,352	2,388,458	361,839
제약사업부문	139,514	5,930	167,404	12,474
기타사업부문	509,612	52,691	370,556	32,351
합 계	3,337,231	433,973	2,926,418	406,664

(2) 보고부문 매출액 합계에서 연결회사 매출액으로의 조정 내역은 다음과 같습니다

[2011. 12. 31. 현재]

단위: 백만원

구분	당기	전기
보고부문 매출액의 합계	3,337,231	2,926,418
내부거래 제거 등	(278,718)	(240,580)
연결회사 매출액	3,058,513	2,685,838

2. 최대주주의 변동 현황

최대주주 변동내역

(기준일 : 2011년 12월 31일)

(단위 : 주, %)

변동일	최대주주명	소유주식수	지분율	비고
2006년 12월 15일	(주)아모레퍼시픽그룹외 13명	2,914,117	49.85	공개매수
2006년 06월 01일	서경배외 13명	2,752,910	47.09	분할 신설

3. 주식의 분포

주식 소유현황

(기준일 : 2011년 12월 31일)

(단위 : 주)

구분	주주명	소유주식수	지분율	비고
5% 이상 주주	(주)아모레퍼시픽그룹	2,220,689	32.2	-
	서경배	626,445	9.1	-
	Capital Research and Management Company	381,400	5.5	-
우리사주조합		-	-	-

주1) 우리사주조합은 별도의 주식을 보유하고 있지 않습니다

소액주주현황

(기준일 : 2011년 12월 31일)

(단위 : 주)

구 분	주주		보유주식		비 고
	주주수	비율	주식수	비율	
소액주주	8,485	99.64	2,271,380	32.90	-

4. 주식사무

정관상 신주인수권의 내 용	<p>① 이 회사의 주주는 신주발행에 있어서 그가 소유한 주식수에 비례하여 신주의 배정을 받을 권리를 가진다. 그러나 주주가 신주인수권을 포기 또는 상실하거나 신주 배정에서 단주가 발생하는 경우에 그 처리방법은 이사회에 의하여 결정한다.</p> <p>② 제1항의 규정에 불구하고 다음 각호의 경우에는 주주외의 자에게 신주를 배정할 수 있다.</p> <ol style="list-style-type: none"> 1. 상법 제340조의 2 및 제542조의 3의 규정에 의하여 주식매수선택권의 행사로 인하여 신주를 발행하는 경우 2. 자본시장과 금융투자업에 관한 법률 제165조의6의 규정에 의하여 이사회에 의하여 일반공모증자방식으로 신주를 발행하는 경우 3. 자본시장과 금융투자업에 관한 법률 제165조의 7의 규정에 의하여 우리사주조합원에게 신주를 우선 배정하는 경우 4. 자본시장과 금융투자업에 관한 법률 제165조의16의 규정에 의하여 주식예탁증서(DR)발행에 따라 신주를 발행하는 경우 5. 회사가 경영상 필요로 해외합작투자선, 국내외 금융기관 또는 기술도입을 필요로 그 제휴 회사에게 신주를 발행하는 경우 				
결 산 일	12월31일	정기주주총회	정기주주총회는 매사업년도 종료후 3월이내에, 임시주주총회는 필요에 따라 소집한다.		
주주명부 폐쇄시기	<p>① 이 회사는 매년 1월 1일부터 1월 15일까지 권리에 관한 주주명부의 기재변경을 정지한다.</p> <p>② 이 회사는 매년 12월 31일 최종의 주주명부에 기재되어 있는 주주를 그 결산기에 관한 정기주주총회에서 권리를 행사할 주주로 한다.</p> <p>③ 임시주주총회의 소집 기타 필요한 경우에는 이사회에 의하여 이를 2주간 전에 공고한 후 3월을 초과하지 않는 일정한 기간에 걸쳐 명의개서등을 정지하거나 기준일을 정할 수 있다. 그러나 이사회가 필요하다고 인정하는 경우에는 명의개서의 정지와 기준일을 함께 정할 수 있다.</p>				
주권의 종류	1, 5, 10, 50, 100, 500, 1000, 10000(8종)				
명의개서대리인	한국예탁결제원 : 서울시 영등포구 여의도동 34-6번지 (Tel.02-3774-3000)				
주주의 특전	없음	공고게재신문	조선일보		

5. 최근 6개월 간의 주가 및 주식 거래실적(국내)

(단위 : 원, 주)

종 류		7월	8월	9월	10월	11월	12월
보통주	최 고	1,272,000	1,290,000	1,241,000	1,325,000	1,300,000	1,137,000
	최 저	1,163,000	1,007,000	1,101,000	1,136,000	1,038,000	1,014,000
월간거래량		236,912	371,992	214,969	234,685	267,544	235,358
우선주	최 고	291,000	291,500	285,000	285,000	294,500	292,000
	최 저	263,000	253,000	263,500	255,000	270,500	272,000
월간거래량		7,114	6,297	8,544	6,102	7,413	6,957

VIII. 임원 및 직원 등에 관한 사항

1. 임원 및 직원의 현황

임원 현황

(기준일 : 2011년 12월 31일)

(단위 : 주)

성명	출생년월	직위	등기임원 여부	상근 여부	담당 업무	주요경력	소유주식수		재직기간	임기 만료일
							보통주	우선 주		
서경배	1963.01	사장	등기임원	상근	경영총괄	연세대 경영대학원 졸업 미국 코넬대 경영대학원 졸업 ㈜태평양 기획조정 실장 ㈜태평양 대표이사 사장 ㈜아모레퍼시픽 대표이사 사장	626,445	0	5년이상	2012.03.19
심상배	1954.02	부사장	등기임원	상근	생산&연구 총괄	고려대 산업공학과 졸업 고려대 경영대학원 수료 ㈜태평양 사업지원부분 전무 ㈜아모레퍼시픽 생산물류부분 부사장 ㈜아모레퍼시픽 생산/연구총괄 대표이사	0	0	5년이상	2012.03.19
배동현	1955.10	부사장	등기임원	상근	지원총괄	국민대 경영학과 졸업 ㈜태평양 재경담당 상무 ㈜아모레퍼시픽 기획재경부분 부사장 ㈜아모레퍼시픽 지원총괄 대표이사	0	0	5년이상	2012.03.19
권영소	1958.08	부사장	등기임원	상근	영업&마케 팅총괄	중앙대 통계학과 졸업 ㈜아모레퍼시픽 시판사업부장 ㈜아모레퍼시픽 시판부분 부사장 ㈜아모레퍼시픽 방판부분 부사장 ㈜아모레퍼시픽 영업/마케팅총괄 대표이사	0	0	5년이상	2014.03.24
강학희	1955.12	부사장	등기임원	상근	연구	한양대 화학공학과 졸업 ㈜태평양 화장품연구소장 ㈜아모레퍼시픽 기술연구원 부원장 ㈜아모레퍼시픽 기술연구원 원장	100	0	5년이상	2012.03.19
송재용	1964.03	사외이사	등기임원	비상근	대표 감사위원	서울대 경영학과 학사, 석사 미 펜실베이니아대 경영학 박사 미 콜럼비아대 경영대학원 교수 연세대 경영대학 교수 서울대 경영대학 교수	0	0	4년	2012.03.24
김동수	1947.04	사외이사	등기임원	비상근	감사위원	미 캘리포니아대 화학공학과 학사 미 아이다호대 대학원 석사 듀폰 한국법인 회장 듀폰 아태지역본부 사장 듀폰 아태지역 고문	0	0	1년	2012.03.24

이연오	1954.11	사외이사	등기임원	비상근	감사위원	서울대 경영학과 학사, 석사 KAIST 경영과학과 석사 KAIST 경영정책학과 박사 한국개발연구원 연구원 국가정보원 국가정보관 삼성경제연구소 공공정책실 전무 부산발전연구원 원장	0	0	1년	2012.03.24
이민전	1959.09	부사장	미등기임원	상근	영업 (화장품)	경북대학교 식품공학 졸업 ㈜ 에스쁘아 대표이사 상무 ㈜ 에뛰드 대표이사 상무 ㈜ 아모레퍼시픽 시판부문 부사장 ㈜ 아모레퍼시픽 방판부문 부사장	40	19	11.12.15 ~	-
유제천	1956.11	부사장	미등기임원	상근	중국본부	성균관대 사회학과 졸업 성균관대 경영학 석사 ㈜ 아모레퍼시픽 혁신담당 사업부장 ㈜ 아모레퍼시픽 인사총무부문 상무 중국본부 부사장	0	0	10.12.15 ~	-
이윤	1956.02	부사장	미등기임원	상근	인사총무	한양대학교 산업공학과 졸업 (주)태평양 연구경영실 실장 (주)아모레퍼시픽 사육건설TFT 사업부장 (주)아모레퍼시픽 인사총무부문 부사장	0	0	11.12.15 ~	-
김찬희	1960.08	전무	미등기임원	상근	영업 (MC&S)	충북대학교 경영학과 졸업 ㈜태평양 MB&S 서울사업부장 ㈜아모레퍼시픽 MC&S 유통사업부장 ㈜아모레퍼시픽 MC&S 부문장	0	0	11.01.01 ~	-
김봉환	1957.09	전무	미등기임원	상근	영업 (국제)	계명대학교 경영학과 졸업 ㈜태평양 국제사업팀장 ㈜아모레퍼시픽 아시아본부 사업부장 ㈜아모레퍼시픽 국제부문장	0	0	11.01.01 ~	-
서민철	1962.10	전무	미등기임원	상근	영업 (시판)	세종대 회계학과 졸업 (주)태평양 MI팀 팀장 (주)아모스프로페셔널 대표이사 (주)아모레퍼시픽 시판부문장	0	0	11.12.15 ~	-
이용협	1962.12	상무	미등기임원	상근	영업 (백화점)	홍익대 경영학과 졸업 제주대 경영학과 석사 (주)태평양 대구지역사업부장 (주)아모레퍼시픽 부산지역사업부장 (주)아모레퍼시픽 백화점 상무	0	0	10.01.01 ~	-
전인수	1962.06	상무	미등기임원	상근	영업 (국제)	서울대학교 경제학과 졸업 유럽지역대학교 경제학 박사과정 수료 (주)태평양 프랑스사 지사장 (주)태평양 유럽본부 본부장 (주)아모레퍼시픽 유럽본부 담당 상무	0	0	06.01.16 ~	-

김진우	1961.04	상무	미등기임원	상근	정보	경북대 전자공학과 졸업 KAIST 전산공학 석사 IBM GBS 실장 Microsoft KOREA 상무 ㈜아모레퍼시픽 정보기술담당 상무	0	0	07.04.10 ~	-
이동순	1962.06	상무	미등기임원	상근	생산	동아대 산업공학과 졸업 동아대 산업공학 석사 ㈜ 태평양 대전공장장 ㈜ 아모레퍼시픽 매스뷰티사업장 공장장 ㈜ 아모레퍼시픽 SCM지원담당 상무 ㈜아모레퍼시픽SCM부문 뷰티사업장 품질담당 상무	0	0	11.12.15 ~	-
박수경	1965.03	상무	미등기임원	상근	마케팅	서울대 가정관리과 졸업 서울대 소비자동학 석사, 박사 ㈜ 태평양 뷰티트렌드 팀장 ㈜ 아모레퍼시픽 소비자미용 연구소장 ㈜ 아모레퍼시픽 고객지원담당 상무	0	0	08.01.01 ~	-
최두원	1956.09	상무	미등기임원	상근	재경	부산산업대학교 경영학과 졸업 ㈜ 태평양 경리팀장 ㈜ 아모레퍼시픽 재경사업부 상무 (주)아모레퍼시픽 대외협력담당	0	0	08.01.01 ~	-
이우용	1962.12	상무	미등기임원	상근	영업 (방판)	전북대학교 식품공학과 졸업 (주)태평양 방판 경인영업팀장 (주)아모레퍼시픽 방판사업부 사업부장 (주)아모레퍼시픽 방판사업부 상무	0	0	09.01.01 ~	-
구현용	1961.10	상무	미등기임원	상근	인사	중앙대 응용통계학과 졸업 (주)아모레퍼시픽 인재개발담당 사업부장 (주)아모레퍼시픽 HR담당 상무	0	0	10.01.01 ~	-
신주홍	1961.12	상무	미등기임원	상근	영업 (국제)	연세대 경영학과 졸업 (주)아모레퍼시픽 USA 사업부장 (주)아모레퍼시픽 USA 상무	0	0	10.01.01	-
이은임	1959.02	상무	미등기임원	상근	마케팅	숙명여대 불어불문학과 졸업 한성대 피부미용학과 석사 (주)아모레퍼시픽 메이크업 담당 상무	0	0	10.12.15 ~	-
한상훈	1965.11	상무	미등기임원	상근	연구	서울대 공업화학과 졸업 아주대 공업화학과 석사 (주)아모레퍼시픽 고객기술팀 팀장 (주)아모레퍼시픽 화장품연구소 소장	0	0	10.12.15 ~	-
김재성	1962.11	상무	미등기임원	상근	생산	조선대 기계공학과 졸업 (주)아모레퍼시픽 매스뷰티사업장 공장장 (주)아모레퍼시픽 매스코스메틱사업장 공장장 (주)아모레퍼시픽SCM부문 뷰티사업장 SCM지원담당 상무	0	0	11.12.15 ~	-

임혜영	1970.06	상무	미등기임원	상근	마케팅	충남대 화학공학과 졸업 (주)아모레퍼시픽 MassBeauty CM 팀장 (주)아모레퍼시픽 MC&S CM 사업부장 (주)아모레퍼시픽 Mass BM 담당 상무	0	0	11.07.01 ~	-
이상준	1963.01	상무	미등기임원	상근	연구	건국대학교 축산학과 졸업 ㈜아모레퍼시픽 기술연구원 건강과학연구소 ㈜아모레퍼시픽 뷰티푸드연구소 상무	0	0	11.12.15 ~	-
박상권	1962.01	상무	미등기임원	상근	영업 (MC&S)	단국대학교 경영학과 졸업 ㈜아모레퍼시픽 MC&S부문 MC유통사업부 상무	0	0	11.12.15 ~	-
박순용	1961.09	상무	미등기임원	상근	영업 (MC&S)	전주우석대학교 신문방송(미디어)학과 졸업 ㈜아모레퍼시픽 MC&S부문 설루션사업부 상무	0	0	11.12.15 ~	-

직원 현황

(기준일 : 2011년 12월 31일)

(단위 : 천원)

사업부문	성별	직원 수				평균 근속연수	연간급여 총액	1인평균 급여액	비고
		정규직	계약직	기 타	합 계				
지원	남	248	-	-	248	9.59	18,087,089	72,932	-
지원	녀	228	-	-	228	6.13	9,568,195	41,966	-
화장품	남	530	-	-	530	6.44	31,596,903	59,617	-
화장품	녀	1,783	-	-	1,783	5.20	71,740,240	40,236	-
마케팅	남	79	-	-	79	7.03	5,129,643	64,932	-
마케팅	녀	262	-	-	262	4.80	13,156,894	50,217	-
생산	남	396	-	-	396	14.47	29,514,211	74,531	-
생산	녀	289	-	-	289	10.52	12,403,954	42,920	-
MC&S	남	146	-	-	146	7.16	9,077,340	62,174	-
MC&S	녀	78	-	-	78	12.73	3,620,191	46,413	-
R&D	남	207	-	-	207	7.85	15,982,745	77,211	-
R&D	녀	197	-	-	197	5.50	11,382,197	57,778	-
합 계		4,443	-	-	4,443	7.16	231,259,602	52,050	-

2. 임원의 보수 등

1. 주총승인금액

(단위 : 백만원)

구 분	인원수	주총승인금액	비고
사내이사	6	10,000	-
사외이사	3	-	-

주) 주총 승인금액은 등기이사 기준입니다. 또한 사외이사의 보수는 이사보수 한도액 100억원내에 포함하여 지급하고 있습니다.

2. 지급금액

(단위 : 천원)

구 분	인원수	지급총액	1인당 평균 지 급액	주식매수선택권의 공 정가치 총액	비고
등기이사	6	5,313,873	885,646	-	-
사외이사	3	165,000	55,000	-	-

감사위원회 위원 또는 감사	3	-	-	-	감사위원은 사외이사임
계	9	5,478,873	940,646	-	-

주) 당사의 감사위원회 위원은 전원 사외이사로 구성되어 있어 별도 감사보수를 지급하지 않습니다.

IX. 이해관계자와의 거래내용

1. 채무보증현황

(1) 보고기간말 현재 회사는 우리은행과 8,000백만원을 한도로 당좌차월약정을 체결하고 있으며, 매입채무 등의 대금 지급과 관련하여 25,000백만원을 한도로 회사의 거래처가 대금지급기한 이전에 은행에서 매출채권을 할인할 경우 회사가 은행에 대금지급을 보증하는 전자방식 외상매출채권 담보대출약정을 체결하고 있습니다. 보고기간말 현재 만기가 도래하지 아니한, 거래처의 외상매출채권 담보대출잔액은 9,713백만원(2010년 기말 : 15,868백만원)입니다. 또한, 회사는 보고기간말 현재 우리은행과 USD 4,000천을 한도로 L/C거래 약정을 체결하고 있으며 실행금액은 USD 1,162천(2010년 기말 : USD 1,381천)입니다.

(2) 보고기간말 현재 회사는 서울보증보험으로부터 공탁보증보험 및 이행지급보증 등을 위하여 1,911백만원(2010년 : 5,796백만원)의 지급보증을 제공받고 있습니다.

2. 특수관계자와의 거래

(1) 지배종속관계

구 분	내 용
최상위지배자	서경배
지배기업	(주)아모레퍼시픽그룹(구, (주)태평양)
외부공표용 연결재무제표 작성 최상위지배기업	(주)아모레퍼시픽그룹(구, (주)태평양)
종속기업	Amorepacific Global Operations Limited. AMOREPACIFIC EUROPE S.A.S Annick Goutal S.A.S AMOREPACIFIC Cosmetics (Shanghai) Co.,Ltd. AMOREPACIFIC Trading Co.Ltd. AMOREPACIFIC US, INC. AMOREPACIFIC JAPAN CO., LTD AMOREPACIFIC Taiwan Co.,Ltd. AMOREPACIFIC SINGAPORE PTE. LTD. LANEIGE MALAYSIA SDN BHD. Amorepacific Global Operations Pte.Ltd. Amorepacific Vietnam JSC

(2) 연결회사의 당기와 전기 중 특수관계자와의 매출 등 중요한 거래내역은 다음과 같습니다 (단위:백만원).

구 분	당기		전기	
	매출 등	매입 등	매출 등	매입 등

지배기업				
(주)아모레퍼시픽그룹(구, (주)태평양)	195	1,888	48	1,799
관계기업				
Taiwan AMORE Co.,Ltd. 외	14,052	-	9,798	-
기타 특수관계자				
(주)태평양제약	973	41,274	2,371	32,433
(주)아모스프로페셔널	12,297	144	10,546	197
(주)에뛰드	3,319	1,576	4,577	1,617
(주)퍼시픽패키지	58	36,404	-	25,069
태신인팩(주)	-	15,857	-	25,113
(주)비비디오코리아	-	6,693	-	6,274
(주)퍼시픽글라스	175	30,100	217	30,262
(주)장원	23	6,411	28	6,674
(주)이니스프리(*1)	4,508	3,594	3,338	2,256
(주)코스비전(*2)	12,387	1,029	-	-
소 계	33,740	143,082	21,077	129,895
합 계	47,987	144,970	30,923	131,694

(*1) 연결회사는 전기 중 경상적인 거래 이외에 이니스프리 화장품 사업부문을 특수관계자인 주식회사 이니스프리에 13,259백만원의 가액으로 양도하였습니다.

(*2) 회사의 지배기업인 (주)아모레퍼시픽그룹은 당기 중 (주)코스비전의 지분 100% 를 인수함에 따라 회사의 특수관계자에 포함하였습니다. (주)코스비전과의 거래내역 및 채권, 채무의 내역은 특수관계자 편입 시점 이후의 금액입니다.

(3) 보고기간말 현재 특수관계자에 대한 채권, 채무의 내역은 다음과 같습니다(단위:백만원).

구 분	2011.12.31		2010.12.31	
	채권	채무	채권	채무
지배기업				
(주)아모레퍼시픽그룹(구, (주)태평양)	76	418	61	408
관계기업				
Taiwan AMORE Co.,Ltd. 외	1,750	-	3,942	-
기타 특수관계자				
(주)태평양제약	410	5,320	1,141	3,770
(주)아모스프로페셔널	1,884	93	958	106
(주)에뛰드	475	96	356	686
(주)퍼시픽패키지	8	4,390	-	4,774
태신인팩(주)	-	1,748	-	3,022

(주)비비디오코리아	-	369	-	2,405
(주)퍼시픽글라스	11	2,710	11	3,534
(주)장원	100	-	2	-
(주)이니스프리	987	985	995	1,254
(주)코스비전	10,337	411	-	-
소 계	14,212	16,122	3,463	19,551
합 계	16,038	16,540	7,466	19,959

(4) 보고기간말 현재 연결회사 외의 특수관계자를 위하여 지급보증하고 있는 금액은 없습니다.

(5) 보고기간말 현재 연결회사는 특수관계자에 대하여 대손충당금을 설정하고 있지 않습니다.

X. 그 밖에 투자자 보호를 위하여 필요한 사항

1. 주요경영사항신고내용의 진행상황 등

< 기 신고한 주요경영사항의 진행상황 >

신고일자	제 목	신 고 내 용	신고사항의 진행상황
2008. 5.13	신규 시설투자	스킨케어사업장(수원공장) 이전을 위한 신공장 건설 결의	- 2009.05.14.기공식 - 건물 일부 준공 완료

2. 주주총회의사록 요약

주총일자	안 건	결 의 내 용	비 고
제6기 정기주주총회 (2011.03.23.)	제1호의안 : 제6기 재무제표 승인의 건	- 원안대로 승인가결 배당금 : 보통주 6,000원(120%), 우선주 6,050원(121%)	-
	제2-1호 의안 : 사내이사 선임의 건	- 원안대로 승인가결 중임 이사 : 서경배, 심상배, 배동현	-
	제2-2호 의안 : 사외이사 선임의 건	- 원안대로 승인가결 중임 이사 : 송재용, 김동수, 이연오 신임 이사 : 조동철, 남궁은	-
	제3호 의안 : 감사위원이 되는 사외이사 선임의 건	- 원안대로 승인가결 중임 이사 : 송재용, 김동수, 이연오	-
	제4호 의안 : 이사보수한도 승인의 건	- 원안대로 승인가결 100억원을 한도로 이사회에 위임	-
제5기 정기주주총회 (2011.03.25.)	제1호 의안 : 제5기 재무제표 승인의 건	- 원안대로 승인가결 배당금 : 보통주 6,000원(120%), 우선주 6,050원(121%)	-
	제2호 의안 : 사내이사 선임의 건	- 원안대로 승인가결 중임 이사 : 권영소	-
	제3호 의안 : 감사위원이 되는 사외이사 선임의 건	- 원안대로 승인가결 중임 이사 : 송재용, 김동수, 이연오	-
	제4호 의안 : 이사보수한도 승인의 건	- 원안대로 승인가결 100억원을 한도로 이사회에 위임	-
제4기 정기주주총회 (2010.03.19.)	제1호 의안 : 제4기 재무제표 승인의 건	- 원안대로 승인가결 배당금 : 보통주 5,500원(110%), 우선주 5,550원(111%)	-

	제2호 의안 : 감사위원 이 되는 사외이사 선임 의 건	- 원안대로 승인가결 중임 이사 : 송재용 신임 이사 : 김동수,이연오	-
	제3호 의안 : 이사보수한도 승인의 건	- 원안대로 승인가결 100억원을 한도로 이사회에 위임	-
제3기 정기주주총회 (2009.03.20.)	제1호 의안 : 제3기 재무제표 승인의 건	- 원안대로 승인가결 배당금 : 보통주 5,000원(100%), 우선주 5,050원 (101%)	-
	제2호 의안 : 정관 일부 변경의 건	- 원안대로 승인가결 사업목적추가 : '부동산개발업' 관련법 변경에 따른 정관 내용 일부 변경	-
	제3호 의안 : 사내이사 선임의 건	- 원안대로 승인가결 중임 이사 : 서경배, 심상배, 배동현 신임 이사 : 양창수, 강학희	-
	제4호 의안 : 감사위원 이 되는 사외이사 선임 의 건	- 원안대로 승인가결 중임 이사 : 송재용, 황이석, 정주영	-
	제5호 의안 : 이사보수한도 승인의 건	- 원안대로 승인가결 70억원을 한도로 이사회에 위임	-
제2기 정기주주총회 (2008.03.14.)	제1호 의안 : 제2기 재무제표 승인의 건	- 원안대로 승인가결 배당금 : 보통주 5,000원(100%), 우선주 5,050원 (101%)	-
	제2호 의안 : 이사 선임의 건	- 원안대로 승인가결 신임 이사 : 권영소	-
	제3호 의안 : 감사위원 이 되는 사외이사선임의 건	- 원안대로 승인가결 중임 이사 : 송재용, 황이석 신임 이사 : 정주영	-
	제4호 의안 : 이사보수한도 승인의 건	- 원안대로 승인가결 70억원을 한도로 이사회에 위임	-

3. 우발채무 등

가. 중요한 소송사건
해당 사항 없음

4. 제재현황 등 그 밖의 사항

가. 당사는 공시대상기간 중 관련 법령상 의무를 위반하여 제재조치를 받은 사실이 없습니다.

공모자금의 사용내역

(기준일 : 2011년 12월 31일)

(단위 : 원)

구 분	납입일	납입금액	신고서상 자금사 용 계획	실제 자금사용 현황	차이발생 사유 등
-	-	-	-	-	-

사모자금의 사용내역

(기준일 : 2011년 12월 31일)

(단위 : 원)

구 분	납입일	납입금액	자금사용 계획	실제 자금사용 현황	차이발생 사유 등
-	-	-	-	-	-

라. 외국지주회사의 자회사 현황 : 해당사항 없음

XI. 재무제표 등

1. 연결재무제표

연결 재무상태표

제 6 기 2011.12.31 현재
 제 5 기 2010.12.31 현재
 제 5 기초 2010.01.01 현재

(단위 : 원)

	제 6 기	제 5 기	제 5 기초
자산			
유동자산	753,684,184,901	708,404,114,666	631,418,806,209
현금및현금성자산	187,708,073,209	159,142,015,926	224,636,341,892
금융기관예치금	155,735,880,362	173,374,282,603	84,147,160,326
매출채권	152,434,946,682	138,402,297,510	143,119,562,506
기타수취채권	13,839,230,852	12,221,722,642	6,835,386,657
기타유동자산	18,163,316,438	17,099,070,744	11,109,503,783
재고자산	225,802,737,358	208,164,725,241	161,570,851,045
매각예정비유동자산	0	36,788,741,640	36,788,741,640
비유동자산	2,061,743,383,407	1,736,635,869,024	1,520,343,719,914
금융기관예치금	3,656,200,000	3,456,000,000	3,427,200,000
기타수취채권	59,298,267,528	45,504,130,457	45,760,835,096
매도가능금융자산	9,208,589,413	11,549,204,163	7,647,459,413
유형자산	1,655,475,331,157	1,603,379,942,384	1,394,163,466,594
투자부동산	185,545,760,401	0	0
무형자산	115,203,965,261	48,540,668,745	42,316,761,568
관계기업주식	4,665,395,989	4,157,739,400	3,664,618,205
이연법인세자산	28,683,500,418	19,859,561,827	22,447,650,340
기타비유동자산	6,373,240	188,622,048	915,728,698
자산총계	2,815,427,568,308	2,481,828,725,330	2,188,551,267,763
부채			
유동부채	425,983,123,582	380,416,792,579	358,826,019,338
매입채무	77,987,449,746	79,891,063,615	59,438,001,675
차입금	15,581,188,106	16,544,187,236	26,701,248,903
기타지급채무	181,272,063,129	142,015,287,316	130,057,210,232
당기법인세부채	39,201,482,852	34,478,309,111	26,667,440,588

이연수익	53,615,001,967	59,846,705,999	59,657,684,032
기타충당부채	5,755,390,980	13,634,494,498	19,537,969,179
기타유동부채	52,570,546,802	34,006,744,804	36,766,464,729
비유동부채	251,141,439,827	239,331,091,634	220,200,330,366
차입금	45,903,626,670	0	0
퇴직급여채무	40,001,664,390	35,246,767,781	26,936,167,262
이연법인세부채	138,460,371,002	92,425,203,598	80,353,530,163
기타비유동부채	26,775,777,765	111,659,120,255	112,910,632,941
부채총계	677,124,563,409	619,747,884,213	579,026,349,704
자본			
자본금	34,508,160,000	34,508,160,000	34,508,160,000
주식발행초과금	712,701,764,092	712,701,764,092	712,701,764,092
자본잉여금	7,690,214,355	7,690,214,355	24,739,722
기타자본구성요소	(1,810,164,036)	(1,810,164,036)	(1,810,164,036)
기타포괄손익누계액	(2,435,389,643)	(1,051,286,135)	1,406,209,734
이익잉여금	1,377,420,300,131	1,100,479,444,868	862,694,208,547
비지배주주지분	10,228,120,000	9,562,707,973	0
자본총계	2,138,303,004,899	1,862,080,841,117	1,609,524,918,059
부채와자본총계	2,815,427,568,308	2,481,828,725,330	2,188,551,267,763

연결 포괄손익계산서

제 6 기 2011.01.01 부터 2011.12.31 까지

제 5 기 2010.01.01 부터 2010.12.31 까지

(단위 : 원)

	제 6 기	제 5 기
수익(매출액)	2,554,722,779,517	2,272,312,360,339
매출원가	774,623,272,849	700,159,687,647
매출총이익	1,780,099,506,668	1,572,152,672,692
판매비와관리비	1,407,248,665,213	1,207,687,561,918
영업이익	372,850,841,455	364,465,110,774
금융수익	11,165,261,732	9,425,823,279
금융비용	(1,922,956,661)	(2,201,759,190)
기타영업외손익	46,511,607,506	(6,152,367,045)
관계기업손익	1,037,293,287	82,864,710
법인세비용차감전순이익	429,642,047,319	365,619,672,528

법인세비용	102,373,282,558	78,011,131,823
당기순이익	327,268,764,761	287,608,540,705
당기순이익의귀속		
지배기업소유주지분	327,028,531,425	287,751,615,006
비지배주주지분	240,233,336	(143,074,301)
기타포괄손익	(10,125,297,189)	(14,453,715,679)
보험수리적손익	(8,648,471,262)	(11,975,735,235)
매도가능금융자산평가손익	(376,232,183)	587,811,705
관계기업기타포괄손익지분	(361,156,899)	281,210,313
해외사업환산손익	(739,436,845)	(3,347,002,462)
당기총포괄이익	317,143,467,572	273,154,825,026
포괄손익의 귀속		
지배기업소유주지분	316,995,956,655	273,318,383,902
비지배주주지분	147,510,917	(163,558,876)
주당손익		
보통주기본주당순이익	47,403	41,709
우선주기본주당순이익	47,454	41,759

연결 자본변동표

제 6 기 2011.01.01 부터 2011.12.31 까지

제 5 기 2010.01.01 부터 2010.12.31 까지

(단위 : 원)

		자본								비지배주주지분	자본 합계
		지배기업의 소유주지분									
		자본금	주식발행초과금	자본잉여금	기타자본구성요소	기타포괄손익누계액	이익잉여금	지배기업의 소유주지분 합계			
2010.01.01 (기초자본)		34,508,160,000	712,701,764,092	24,739,722	(1,810,164,036)	1,406,209,734	862,694,208,547	1,609,524,918.0	0	1,609,524,918.0	
								59		59	
당기총포괄이익	당기순이익	0	0	0	0	0	287,751,615,006	287,751,615,006	(143,074,301)	287,608,540,705	
	보험수리적손익	0	0	0	0	0	(11,975,735,235)	(11,975,735,235)	0	(11,975,735,235)	
	매도가능금융자산평가손익	0	0	0	0	587,811,705	0	587,811,705	0	587,811,705	
	관계기업기타포괄손익지분	0	0	0	0	281,210,313	0	281,210,313	0	281,210,313	

	해외사업환산손익	0	0	0	0	(3,326,517,887)	0	(3,326,517,887)	(20,484,575)	(3,347,002,462)
자본예적점인식된	연차배당	0	0	0	0	0	(37,990,643,450)	(37,990,643,450)	0	(37,990,643,450)
주주와의거래	동일지배기업과의 자산양수도	0	0	703,379,489	0	0	0	703,379,489	0	703,379,489
	비지배주주의유상 증자	0	0	6,962,095,144	0	0	0	6,962,095,144	8,878,693,631	15,840,788,775
	증속기업취득	0	0	0	0	0	0	0	847,573,218	847,573,218
2010.12.31 (기말자본)		34,508,160,000	712,701,764,092	7,690,214,355	(1,810,164,036)	(1,051,286,135)	1,100,479,444,868	1,852,518,133,144	9,562,707,973	1,862,080,841,117
2011.01.01 (기초자본)		34,508,160,000	712,701,764,092	7,690,214,355	(1,810,164,036)	(1,051,286,135)	1,100,479,444,868	1,852,518,133,144	9,562,707,973	1,862,080,841,117
당기총포괄이익	당기순이익	0	0	0	0	0	327,028,531,425	327,028,531,425	240,233,336	327,268,764,761
	보험수리손익	0	0	0	0	0	(8,648,471,262)	(8,648,471,262)	0	(8,648,471,262)
	매도가능금융자산 평가손익	0	0	0	0	(376,232,183)	0	(376,232,183)	0	(376,232,183)
	관계기업기타포괄 손익지분	0	0	0	0	(325,863,311)	0	(325,863,311)	(35,293,588)	(361,156,899)
	해외사업환산손익	0	0	0	0	(682,008,014)	0	(682,008,014)	(57,428,831)	(739,436,845)
	자본예적점인식된	연차배당	0	0	0	0	(41,439,204,900)	(41,439,204,900)	0	(41,439,204,900)
주주와의거래	동일지배기업과의 자산양수도	0	0	0	0	0	0	0	0	0
	비지배주주의유상 증자	0	0	0	0	0	0	0	517,901,110	517,901,110
	증속기업취득	0	0	0	0	0	0	0	0	0
2011.12.31 (기말자본)		34,508,160,000	712,701,764,092	7,690,214,355	(1,810,164,036)	(2,435,389,643)	1,377,420,300,131	2,128,074,884,899	10,228,120,000	2,138,303,004,899

연결 현금흐름표

제 6 기 2011.01.01 부터 2011.12.31 까지

제 5 기 2010.01.01 부터 2010.12.31 까지

(단위 : 원)

	제 6 기	제 5 기
영업활동으로인한현금흐름	403,013,900,531	360,550,544,860
영업으로부터창출된현금흐름	454,763,773,348	407,148,020,924
이자수취	9,456,772,808	8,047,380,279
이자지급	(1,847,609,470)	(2,121,859,103)
법인세납부	(59,359,036,155)	(52,522,997,240)

투자활동으로인한현금흐름	(374,304,561,662)	(392,058,460,800)
금융기관예치금의순감소	16,833,050,952	0
기타수취채권의감소	11,958,943,435	11,948,868,990
유형자산의 처분	10,019,507,329	14,085,513,906
무형자산의 처분	558,856,745	1,525,895,941
관계기업으로부터의배당금수 익	312,812,499	147,411,500
매도가능금융자산의 처분	2,037,183,300	252,085,000
관계기업투자주식의 처분	0	149,521,430
영업양수도로인한현금유입액	0	6,207,881,315
종속기업청산으로인한현금유 입액	0	3,212,682,936
금융기관예치금의순증가	0	(89,171,462,217)
기타수취채권의증가	(31,866,655,038)	(17,389,260,263)
매도가능금융자산의 취득	(122,365,165)	(3,400,225,000)
유형자산의 취득	(316,771,244,365)	(309,782,522,782)
무형자산의 취득	(33,701,787,958)	(5,522,102,666)
관계기업주식의취득	0	(280,372,438)
종속기업취득으로인한순현금 유출액	(33,562,863,396)	(4,042,376,452)
재무활동으로인한현금흐름	3,739,152,514	(31,816,156,802)
장기차입금의 증가	45,903,626,670	0
비지배주주의 유상증자	517,901,110	15,840,788,775
단기차입금의 순감소	(1,264,872,676)	(9,680,843,667)
배당금의지급	(41,417,502,590)	(37,976,101,910)
외화환산으로인한현금의증감	(3,882,434,100)	(2,170,253,224)
현금의증가(감소)	28,566,057,283	(65,494,325,966)
기초의현금	159,142,015,926	224,636,341,892
기말의현금	187,708,073,209	159,142,015,926

재무상태표

제 6 기 2011.12.31 현재
제 5 기 2010.12.31 현재
제 5 기초 2010.01.01 현재

(단위 : 원)

	제 6 기	제 5 기	제 5 기 초
자산			
유동자산	637,687,236,951	611,913,711,188	544,928,056,699
현금및현금성자산	148,213,702,748	116,795,331,953	195,167,529,066
금융기관예치금	130,400,000,000	166,900,000,000	82,700,000,000
매출채권	138,683,448,716	125,505,753,049	114,031,935,413
기타수취채권	13,519,868,077	11,958,282,655	6,596,951,825
기타유동자산	12,053,037,283	9,624,777,110	8,349,686,027
재고자산	194,817,180,127	181,129,566,421	138,081,954,368
매각예정비유동자산	0	36,788,741,640	36,788,741,640
비유동자산	2,014,512,121,219	1,756,025,977,931	1,526,787,664,532
금융기관예치금	6,000,000	6,000,000	6,000,000
기타수취채권	52,744,749,984	39,130,219,563	38,359,272,434
매도가능금융자산	9,208,589,413	11,549,204,163	7,647,459,413
유형자산	1,603,855,301,092	1,556,966,821,323	1,343,328,818,271
투자부동산	185,545,760,401	0	0
무형자산	53,189,600,138	44,095,883,493	43,049,178,622
종속기업주식및관계기업주식	109,962,120,191	104,142,109,054	93,771,160,681
기타비유동자산	0	135,740,335	625,775,111
자산총계	2,652,199,358,170	2,404,728,430,759	2,108,504,462,871
부채			
유동부채	342,774,737,360	322,135,658,843	288,061,184,045
매입채무	76,210,773,276	79,161,500,609	54,490,487,511
기타지급채무	141,767,576,144	115,907,089,223	100,163,536,492
당기법인세부채	34,299,845,461	31,516,713,116	26,605,965,018
이연수익	45,973,530,626	52,883,536,222	53,307,659,596
기타총당부채	5,337,921,256	13,057,040,864	19,350,365,368
기타유동부채	39,185,090,597	29,609,778,809	34,143,170,060
비유동부채	183,670,560,904	225,183,942,115	202,399,915,333
퇴직급여채무	39,114,155,139	35,246,767,781	26,663,351,721
이연법인세부채	132,786,980,546	95,767,250,597	84,391,229,091
기타비유동부채	11,769,425,219	94,169,923,737	91,345,334,521
부채총계	526,445,298,264	547,319,600,958	490,461,099,378
자본			
자본금	34,508,160,000	34,508,160,000	34,508,160,000
주식발행초과금	712,701,764,092	712,701,764,092	712,701,764,092

자본잉여금	703,379,489	703,379,489	0
기타자본구성요소	(1,380,864,396)	(1,380,864,396)	(1,380,864,396)
기타포괄손익누계액	1,617,789,256	1,994,021,439	1,406,209,734
이익잉여금	1,377,603,831,465	1,108,882,369,177	870,808,094,063
자본총계	2,125,754,059,906	1,857,408,829,801	1,618,043,363,493
부채와자본총계	2,652,199,358,170	2,404,728,430,759	2,108,504,462,871

포괄손익계산서

제 6 기 2011.01.01 부터 2011.12.31 까지

제 5 기 2010.01.01 부터 2010.12.31 까지

(단위 : 원)

	제 6 기	제 5 기
수익(매출액)	2,293,407,080,572	2,058,262,990,932
매출원가	732,730,758,551	667,365,331,271
매출총이익	1,560,676,322,021	1,390,897,659,661
판매비와관리비	1,190,814,103,931	1,034,856,625,915
영업이익	369,862,218,090	356,041,033,746
금융수익	11,022,102,379	8,915,694,752
금융비용	(460,235,243)	(376,509,683)
기타영업외손익	39,995,846,044	(4,437,812,379)
법인세비용차감전순이익	420,419,931,270	360,142,406,436
법인세비용	(101,610,792,818)	(72,101,752,637)
당기순이익	318,809,138,452	288,040,653,799
기타포괄손익	(9,024,703,447)	(11,387,923,530)
보험수리적손익	(11,409,592,697)	(15,353,506,712)
매도가능금융자산평가손익	(422,151,125)	753,604,750
기타포괄손익관련법인세효과	2,807,040,375	3,211,978,432
당기총포괄이익	309,784,435,005	276,652,730,269
주당손익		
보통주기본주당순이익	46,212	41,751
우선주기본주당순이익	46,262	41,801

자본변동표

제 6 기 2011.01.01 부터 2011.12.31 까지

제 5 기 2010.01.01 부터 2010.12.31 까지

(단위 : 원)

		자본						자본 합계
		자본금	주식발행초과금	자본잉여금	기타자본구성요소	기타포괄손익누계액	이익잉여금	
2010.01.01 (기초자본)		34,508,160,000	712,701,764,092	0	(1,380,864,396)	1,406,209,734	870,808,094,063	1,618,043,363,493
당기총포괄이익	당기순이익	0	0	0	0	0	288,040,653,799	288,040,653,799
	보험수리적손익	0	0	0	0	0	(11,975,735,235)	(11,975,735,235)
	매도가능금융자산 평가손익	0	0	0	0	587,811,705	0	587,811,705
	자본에직접인식된 주주와의거래	0	0	703,379,489	0	0	0	703,379,489
	연차배당	0	0	0	0	0	(37,990,643,450)	(37,990,643,450)
	동일지배기업과의 자산양수도	0	0	0	0	0	0	0
2010.12.31 (기말자본)		34,508,160,000	712,701,764,092	703,379,489	(1,380,864,396)	1,994,021,439	1,108,882,369,177	1,857,408,829,801
2011.01.01 (기초자본)		34,508,160,000	712,701,764,092	703,379,489	(1,380,864,396)	1,994,021,439	1,108,882,369,177	1,857,408,829,801
당기총포괄이익	당기순이익	0	0	0	0	0	318,809,138,452	318,809,138,452
	보험수리적손익	0	0	0	0	0	(8,648,471,264)	(8,648,471,264)
	매도가능금융자산 평가손익	0	0	0	0	(376,232,183)	0	(376,232,183)
	자본에직접인식된 주주와의거래	0	0	0	0	0	0	0
	연차배당	0	0	0	0	0	(41,439,204,900)	(41,439,204,900)
	동일지배기업과의 자산양수도	0	0	0	0	0	0	0
2011.12.31 (기말자본)		34,508,160,000	712,701,764,092	703,379,489	(1,380,864,396)	1,617,789,256	1,377,603,831,465	2,125,754,059,906

현금흐름표

제 6 기 2011.01.01 부터 2011.12.31 까지

제 5 기 2010.01.01 부터 2010.12.31 까지

(단위 : 원)

	제 6 기	제 5 기
영업활동으로인한현금흐름	365,476,324,179	348,688,106,572
영업으로부터창출된현금흐름	415,548,559,232	394,249,708,279

이자수취	8,934,541,689	7,239,791,980
이자지급	(5,886,593)	0
법인세납부	(59,000,890,149)	(52,801,393,687)
투자활동으로인한현금흐름	(292,640,450,794)	(389,084,201,775)
금융기관예치금의순감소	36,500,000,000	0
기타수취채권의감소	11,388,705,207	11,403,265,197
유형자산의 처분	6,013,545,096	13,993,604,682
무형자산의 처분	380,297,000	139,295,635
매도가능금융자산의 처분	2,037,183,300	252,085,000
종속기업주식의 처분	0	4,096,624,270
영업양도로인한현금유입	0	6,207,881,315
금융기관예치금의순증가	0	(84,200,000,000)
기타수취채권의증가	(26,298,444,136)	(17,323,986,470)
매도가능금융자산의 취득	(122,365,165)	(3,400,225,000)
종속기업주식의 취득	(5,146,297,990)	(14,749,281,618)
유형자산의 취득	(300,083,682,123)	(300,415,368,662)
무형자산의 취득	(17,309,391,983)	(5,088,096,124)
재무활동으로인한현금흐름	(41,417,502,590)	(37,976,101,910)
배당금의지급	(41,417,502,590)	(37,976,101,910)
현금의증가(감소)	31,418,370,795	(78,372,197,113)
기초의현금	116,795,331,953	195,167,529,066
기말의현금	148,213,702,748	116,795,331,953

XII. 부속명세서

1. 공정가치 추정

연결회사는 공정가치로 측정되는 금융상품을 공정가치 측정에 사용된 투입변수에 따라 다음과 같은 공정가치 서열체계로 분류하였습니다.

- (1) 수준 1은 동일한 자산이나 부채에 대한 활성시장의 (조정되지 않은) 공시가격을 사용하여 도출되는 공정가치입니다.
- (2) 수준 2는 직접적 또는 간접적으로 관측가능한, 자산이나 부채에 대한 투입변수를 사용하여 도출되는 공정가치입니다.
- (3) 수준 3은 자산이나 부채에 대하여 관측가능한 시장정보에 근거하지 않은 투입변수(관측 불가능한 변수)를 사용하는 평가기법으로부터 도출되는 공정가치입니다.

(단위: 백만원)

구분	2011.12.31			
	수준1	수준2	수준3	합계
매도가능금융자산	2,846	-	398	3,244

구분	2010.12.31			
	수준1	수준2	수준3	합계
매도가능금융자산	3,978	-	609	4,587

구분	2010.1.1			
	수준1	수준2	수준3	합계
매도가능금융자산	3,289	-	387	3,676

【 전문가의 확인 】

1. 전문가의 확인

해당사항 없음

2. 전문가와의 이해관계

해당사항 없음